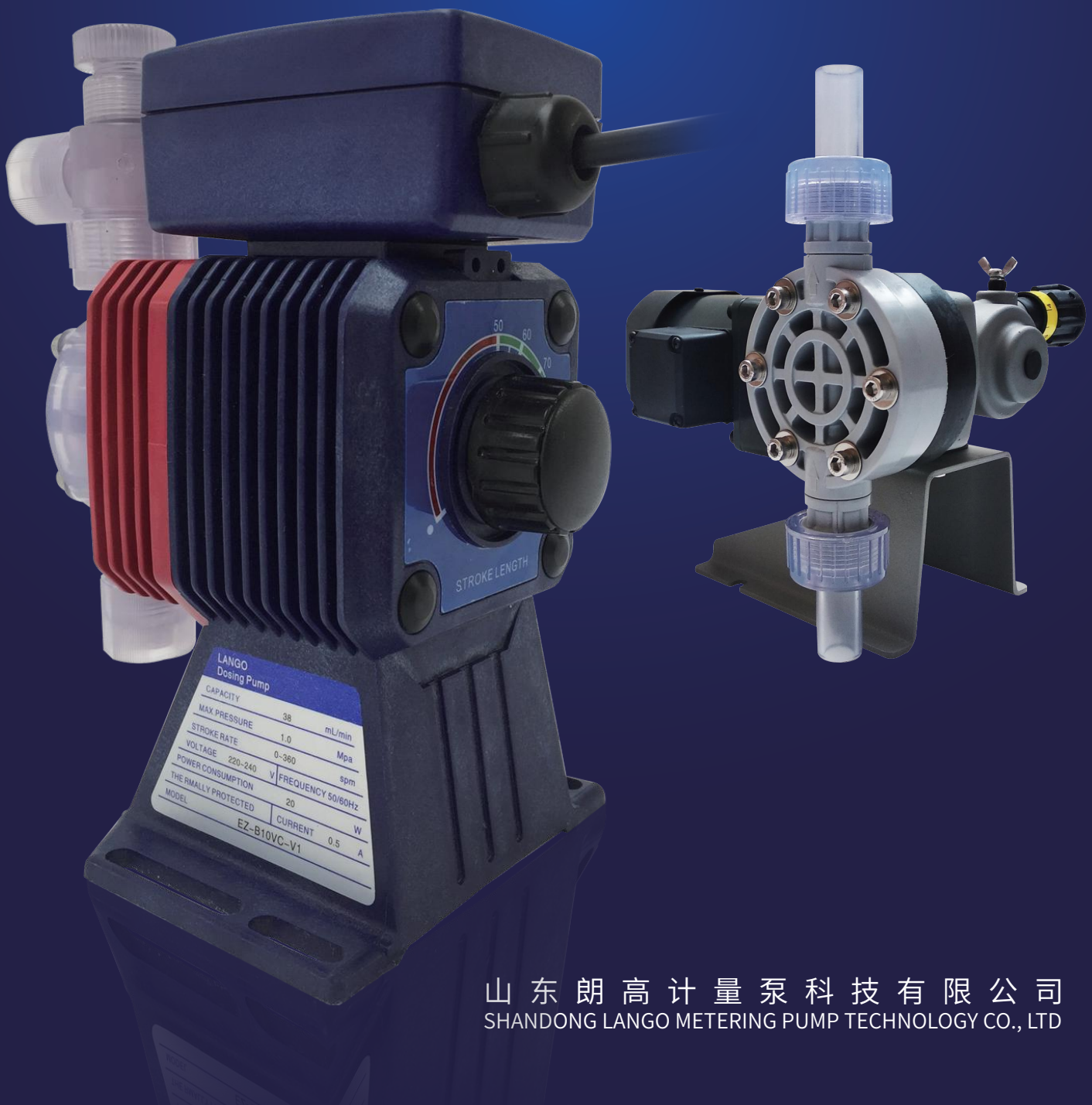


# LANGO<sup>®</sup>

## 全能型高精度 计量泵

OMNIPOTENT HIGH PRECISION  
METERING PUMP



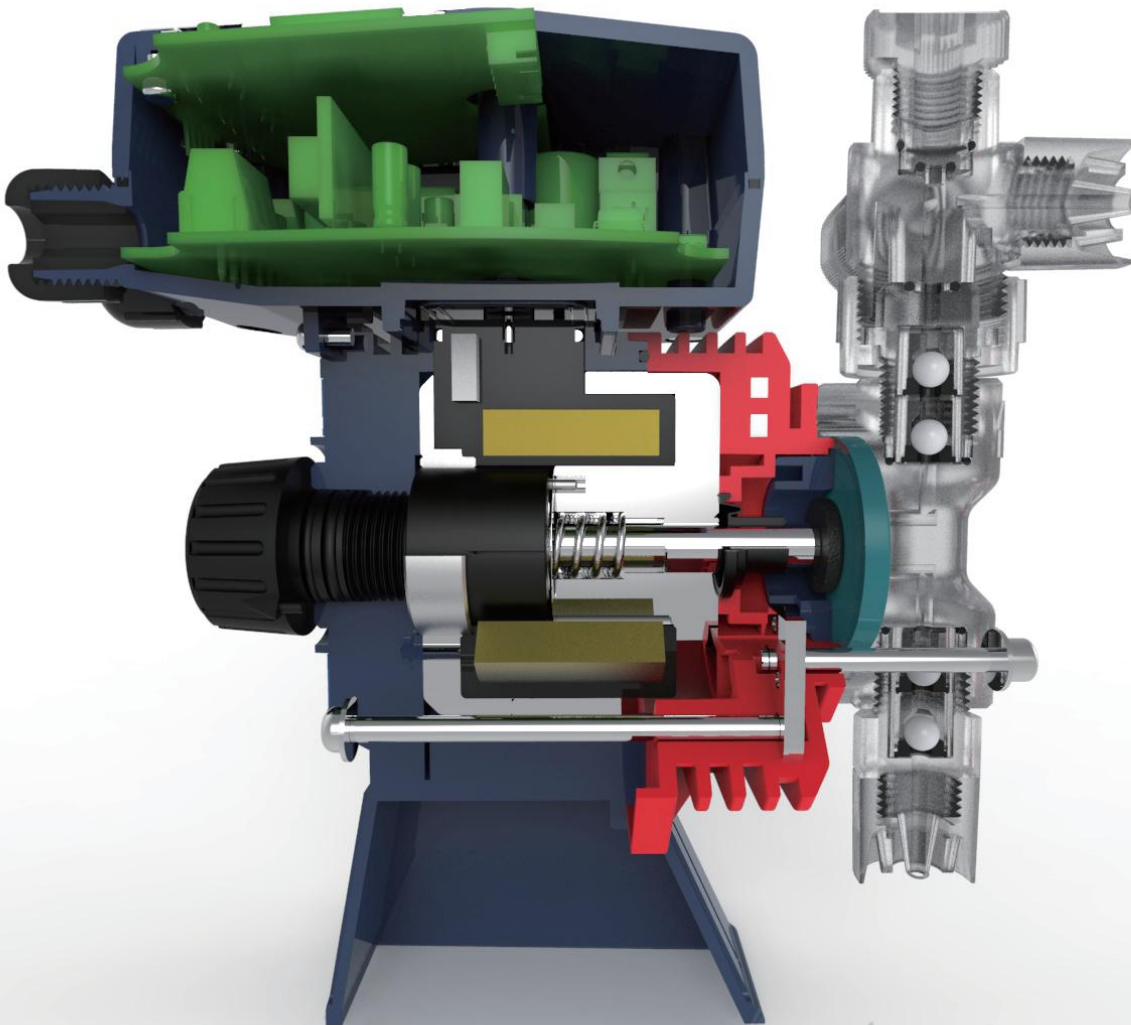
山东朗高计量泵科技有限公司  
SHANDONG LANGO METERING PUMP TECHNOLOGY CO., LTD

## 公司简介

### COMPANY PROFILE

山东朗高计量泵科技有限公司，主要从事计量泵产品的研发、生产和销售。公司积累了丰富的生产计量泵的经验，拥有先进的生产技术，在净水净化行业，污水处理行业，制药行业，化工行业，包装行业，电镀行业，楼宇制冷系统等行业，应用行业广泛。公司始终把产品质量视为企业的生命，秉承“真挚、求实、优质、发展”的企业理念，以不断为客户创造价值为追求目标，立志打造计量泵市场知名品牌，以过硬的质量和服務拓展市场，以品牌求发展，实现与客户的互利共赢。

Shandong Lango Metering Pump Technology Co., LTD mainly engaged in developing, producing and selling metering pump products. The company has accumulated rich experience in the production of metering pumps with advanced technology. Widely apply in the water purification industry, sewage treatment industry, pharmaceutical industry, chemical industry, packaging industry, electroplating industry, building refrigeration system and other industries. The company has always regarded product quality as the life of the enterprise. Adhering to the "sincere, realistic, high-quality, development" enterprise philosophy, continue to create value for customers as the pursuit of the goal and determine to create a well-known brand in the metering pump market. By excellent quality and first-rate service to expand the market and develop company culture, achieve mutual benefit and double-win situation with customers.



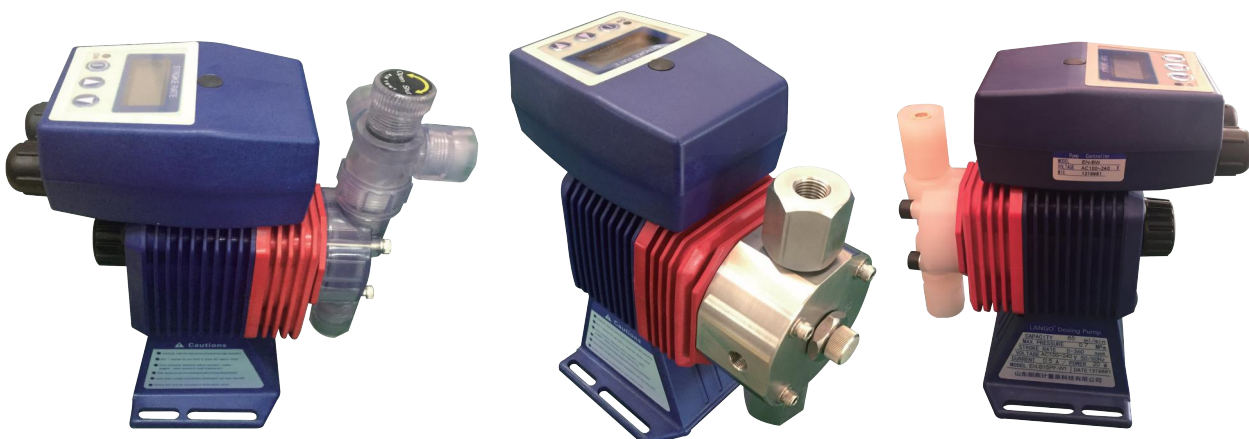
## 01

## 电磁计量泵

## ELECTROMAGNETIC METERING PUMP

1. 模块化分仓结构, 泵头模块、驱动模块、电路模块相互隔离, 散热优良, 互不干扰。
2. 线圈全塑密封, 一体成型, 内置热保护传感器, 避免震动摩擦及高温老化使线圈短路烧毁电路板。
3. 进口材质复合膜片及膜片后挡板结构, 膜片更柔软, 计量更精准, 使用寿命更长。
4. 全系列宽电压配置, 适用于全球不同国家电压要求, 是设备配套的必备优品。
5. 频率最高可达360次/分钟稳定运行, 整体震动更小, 管路脉动更小, 计量更精准, 广泛适用于各个领域。
6. 泵头及过流端部分材料更讲究, 更高端上档次。
7. 全系列配备冲程调节旋钮, 单次泵出流量可调。
8. 运行噪音低, 安静环保。
9. 膜片及泵头型号更多, 有效避免出口压力变化导致的流量不稳。
10. 同等流量及压力的情况下, 工作效率更高, 更节能。

1. Modular sub-storage structure, pump head module, drive module, circuit module are isolated from each other, do not interfere with each other, excellent heat dissipation, effectively avoiding leakage of water in the pump head and burning the circuit board.
2. Coil full plastic seal, integrated molding, built-in thermal protection sensor, to avoid vibration friction and high temperature aging, the coil short circuit burned the circuit board.
3. Imported material composite diaphragm and diaphragm back baffle structure, more accurate measurement and longer service life.
4. Full range of wide voltage configuration, suitable for voltage requirements in different countries around the world, is a must-have item for equipment.
5. Frequency up to 360 spm stable operation, the overall vibration is smaller, the pulsation is smaller, the measurement is more precise, and it is widely used in various fields.
6. The pump head and flow end part use medical grade PVC transparent material, which is more exquisite, more high-end.
7. The whole series are equipped with stroke adjustment knob with adjustable single flow .
8. Low noise operation, quiet and environmental.
9. More models of diaphragm and pump head can effectively avoid the flow instability caused by the change of outlet pressure.
10. Under the same flow and pressure, the work efficiency is higher and more energy saving.





# 型号选型

## MODEL SELECTION

系列SERIES		
EZ系列	手动型 Manual Type	手动调节, 经济实用。 Manual adjustment, economical and practical.
EP系列	手动型 Manual Type	LED显示, 手动按键调节, 方便准确 LED display, manual key adjustment, Convenient and accurate
ET系列	脉冲型 Pulse Type	5-24V脉冲信号控制, 经济实用 5-24 V pulse signal control, Economical and practical
EH系列	LCD显示 带液位检测	手动控制及自动控制, 配置脉冲信号接口。 Can both do manual control and automatic control with the configuration of pulse signal interface.
		手动控制及自动控制, 配置4-20mA的信号接口。 Can both do manual control and automatic control with the configuration of 4-20mA signal interface.
EN系列	LCD display with liquid level detection	手动或RS485总线控制。 Can do manual control or RS485 bus mastering.

型号	压力	流量	冲程流量	最大频率	功率	排气阀
B10	10	2.28	0.05~0.11	360	20W	o
B15	7	3.9	0.09~0.18	360	20W	o
B20	4	5.7	0.13~0.26	360	20W	o
B30	2	12	0.28~0.56	360	20W	×
C15	10	4.8	0.09~0.22	360	24W	o
C20	7	7.8	0.14~0.36	360	24W	o
C30	3.5	16.2	0.3~0.75	360	24W	×
C35	2	24	0.44~1.11	360	24W	×

过流端材质 Flow End Materials	泵头 Pump Head	球阀 Valve Ball	阀座 Valve Set	阀套 Valve Guide	垫片 Gasket	O型圈 O-Ring	膜片 Diaphragm	适用药液 Apply to
VC	PVC	陶瓷 CERAMIC	FKM	PVC	PTFE	FKM	PTFE+EPDM(EPDM不与液体接触) (EPDM is not wet-end)	酸性药液 Acid Agentia
VH	PVC	陶瓷 CERAMIC	EPDM	PVC	PTFE	EPDM	PTFE+EPDM(EPDM不与液体接触) (EPDM is not wet-end)	碱性药液 Alkaline Agentia
DF	PVDF	陶瓷 CERAMIC	PTFE	PVDF	PTFE	PTFE	PTFE+EPDM(EPDM不与液体接触) (EPDM is not wet-end)	强酸、浓酸 Strong Acid
SU	SU316	SU316	SU316	SU316	PTFE	PTFE	PTFE+EPDM(EPDM不与液体接触) (EPDM is not wet-end)	高温液体 High Temperature

### 电源电压代码Voltage Code

W

全系列宽电压设计Wide Voltage AC100~240V,50Hz /60Hz

### 软管连接直径Connection Tubing (IDxOD)

1	ø4×ø9, (PVC透明网纹管3m) (PVC transparent braided tube 3m)
2	ø8×ø13, (PVC透明网纹管3m) (PVC transparent braided tube 3m)
3	ø4×ø6, (PVDF透明管3m) (PVDF transparent tube 3m)
4	ø8×ø10, (PVDF透明管3m) (PVDF transparent tube 3m)

EZ - B10 VC - W 1



## 直流供电

DC12V或DC24V供电，  
内置程序

## 高频率

脉冲控制的spm范围为  
0-720次/分钟，每一次注射  
最小流量为0.055ml

## 防水和防尘结构

驱动单元和控制单元防  
水/防尘的防护等级IP65。  
该泵不完全防水，在户外  
安装时做好防护。

## 脉冲控制

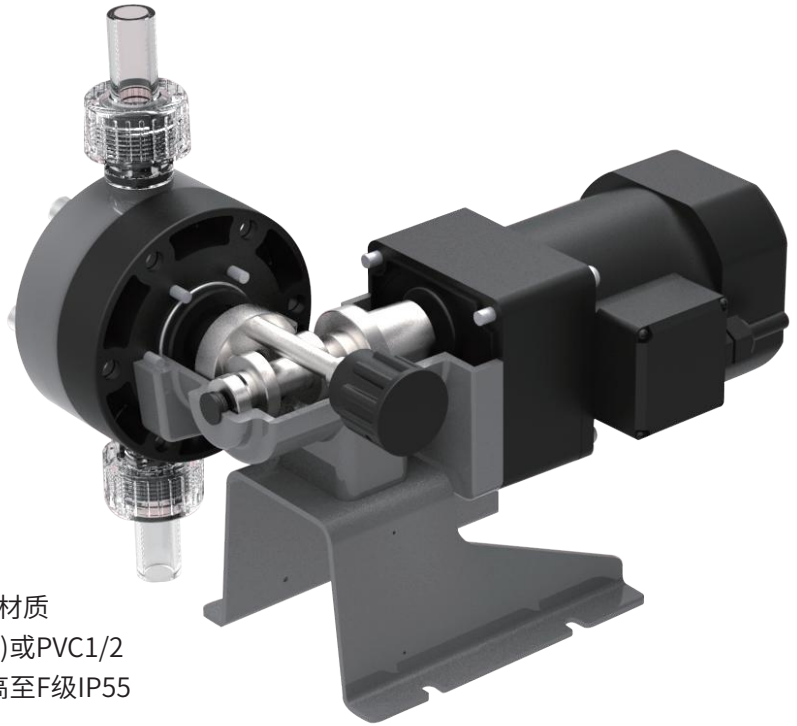
- 脉冲信号输入控制泵操作 (冲程速率)。
- 每次脉冲泵同步工作一次。
- 除了供电电源外，还需要输入脉冲信号来操作泵。
- 即使外部信号输入脉冲超过720spm，泵工作速率也不能超过720spm。

## 型号选型

## MODEL SELECTION

型号	流量 ml/min	压力 Mpa	频率 spm	接口	电压 V	功率 W	电流 A	重量 kg
LT-1	38	0.2	720	4mmX6mm	12	5.6	1.5	0.5
LT-2	38	0.2	720	4mmX6mm	24	5.6	1.0	0.5

- 体积小, 易安装
- 高精度, 精度 $\pm 2\%$
- 进口品牌NSK轴承
- 零件更换简单, 易保养
- 铝合金外盒, 坚固耐用
- 双凸轮结构, 运转稳定, 寿命更长
- 标配PVC泵头, 非PP泵头, 更耐腐蚀
- 进口材质复合膜片, 工艺要求高, 寿命长
- PVC网纹管或PVC 4分透明管, 便于观测液体
- 多样的泵头材质, 可提供使用者最适合输送液的材料
- 接口选择灵活, 标配PVC网纹管(含底阀和注射头)或PVC1/2
- 中国十大品牌电机, 马达外接线盒, 防护等级提高至F级IP55

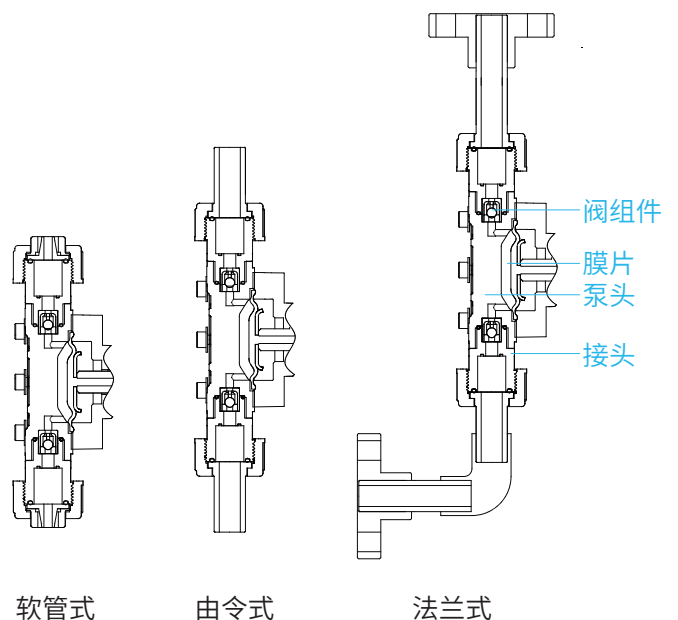


## 可选配件

### OPTIONAL ACCESSORIES



	配件名称	型号	适用机型
标准配件	连接硬管	DN15	所有机型
可选配件	带底阀过滤器	SFV-8×13	
	止回阀	CA-21	
	可调背压阀	BYF	
	连接软管	8×13	



## 型号选型

### MODEL SELECTION

计量泵型式	膜片直径 mm	冲程长度 mm	冲程次数 spm		减速比	流量 L/H(0Mpa)		最大压力 MPa	马达功率 W	标准品 配管(PVC)
			50Hz	60Hz		50Hz	60Hz			
GY25	ø65	4	75	90	1/20	25.8	31.8	1	40	DN15 连接硬管
GY40			120	144	1/12.5	43.8	53.1			
GY60			166	200	1/9	61.5	72.9			
GY90	ø84	8	75	90	1/20	88.5	108.9	0.5	90	
GY150			120	144	1/12.5	141.3	170.7			
GY200			166	200	1/9	200	240			

\*测试液体及条件:常温、清水,吸入高度1米,冲程长度100%。 \*加装反虹吸背压阀有助于吐出货量稳定精确。

\*性能会因现场使用条件而不同。

\*冲程长度调整方式:停止、运转中手动调整。

## 型号示意

### MODEL INDICATION

GY	90	-	C	F
①	②	-	③	④

① 系列名

② 流量

③ 过流端材质

C:PVC 4:SUS304 6:SUS316

F:PVDF E:PTFE

④ 接口方式

F:法兰 PVC、SUS、PVDF

R:软管 PVC

U:由令 PVC

Y:牙口 SUS、PTFE

\*电机可配直流12V、直流24V、单相110V、单相220V、三相380V(不可配防爆电机、变频电机)

## 泵头材质

### PUMP HEAD MATERIAL

泵浦本体	膜片	球阀	球座	接手	适用化学品
PVC	PTFE/ EPDM	陶瓷	FPM/EPDM 或PVC	PVC	氯化亚铁、次氯酸钠、PAC、硫酸、 盐酸、磷酸、尿素、消泡剂
PVC		SUS304	SUS304	PVC	高分子凝集剂、消石灰混合液、 活性炭混入液、石灰混合液、氢氧化钠
SUS304		SUS304	SUS304	SUS304	有机溶剂及甲醇等
SUS316		SUS316	SUS316	SUS316	
PVDF		陶瓷	PTFE	PVDF	浓硫酸,强腐蚀性液体等



GX隔膜计量泵结构紧凑，节省能源，提供高精度计量，是高品质计量泵。该泵有6种型号，最大排量可达400l/h。

GX隔膜计量泵的隔膜由玻璃纤维加强的EPDM三元乙丙橡胶，注塑钢芯)制作而成，与介质接触面是PTFE。该泵使用涡轮蜗杆减速器，使用电动机功率0.37kw，三相电压380伏，频率50Hz。

根据不同化学介质，该泵的泵头材质可以使用PVC，不锈钢或PVDF。

可选配防爆电机或变频电机。

如果需要自动控制，可以使用变频电机调节冲程频率或用冲程定位马达调节冲程长度。

## 型号选型

### MODEL SELECTION

#### ■ GX隔膜计量泵选型需要考虑下列信息

- 化学介质
- 流量
- 背压

#### ■ GX隔膜计量泵技术数据

GX: 0.37kW, 1440rpm, 380V, 50Hz

泵类型	泵在最大背压下流量		最大冲程 / 频率		吸程	连接尺寸	电机功率输出
	Bar	l/hr	毫升 / 冲程	冲程 / 分			
标识号 PSMa					mWC	G-DN	kW
GX090	5	90	13.0	115	3	1/2"-15	0.37
GX120	5	120	13.3	150	3	1/2"-15	0.37
GX200	5	200	29.0	115	3	1/2"-15	0.37
GX260	5	260	29.0	150	3	1/2"-15	0.37
GX300	5	300	43.5	115	3	1/2"-15	0.37
GX400	5	400	44.4	150	3	1/2"-15	0.37

05 行业应用  
INDUSTRY APPLICATION



造纸行业  
Papermaking Industry



制冰行业  
Icemaking Industry



污水处理  
Sewage Treatment



泳池药剂添加及空调制冷  
Pool Sterilization



药剂投加  
Reagent Dosing



包装行业  
Packaging Industry



纯水系统  
RO System



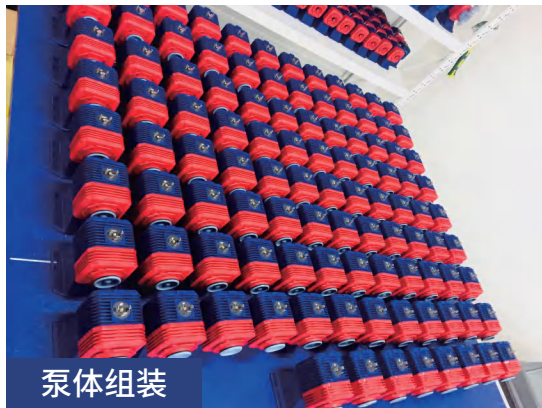
电镀行业  
Electroplating Industry



饮用水消毒  
Chlorine Dioxide Generator



止回阀



泵体组装



SMT车间



注塑车间



泵头



# LANGO<sup>®</sup>

---

2021



微信公众号



手机官网

SHANDONG LANGO METERING PUMP TECHNOLOGY CO., LTD

山东朗高计量泵科技有限公司

地址：山东省烟台市莱山区科技创业大厦A409

电话：0535-8989599 邮箱：june@sdlango.cn

官网：www.sdlango.com faina@sdlango.cn  
www.sdlango.cn rachel@sdlango.cn

---