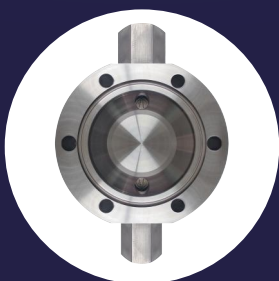
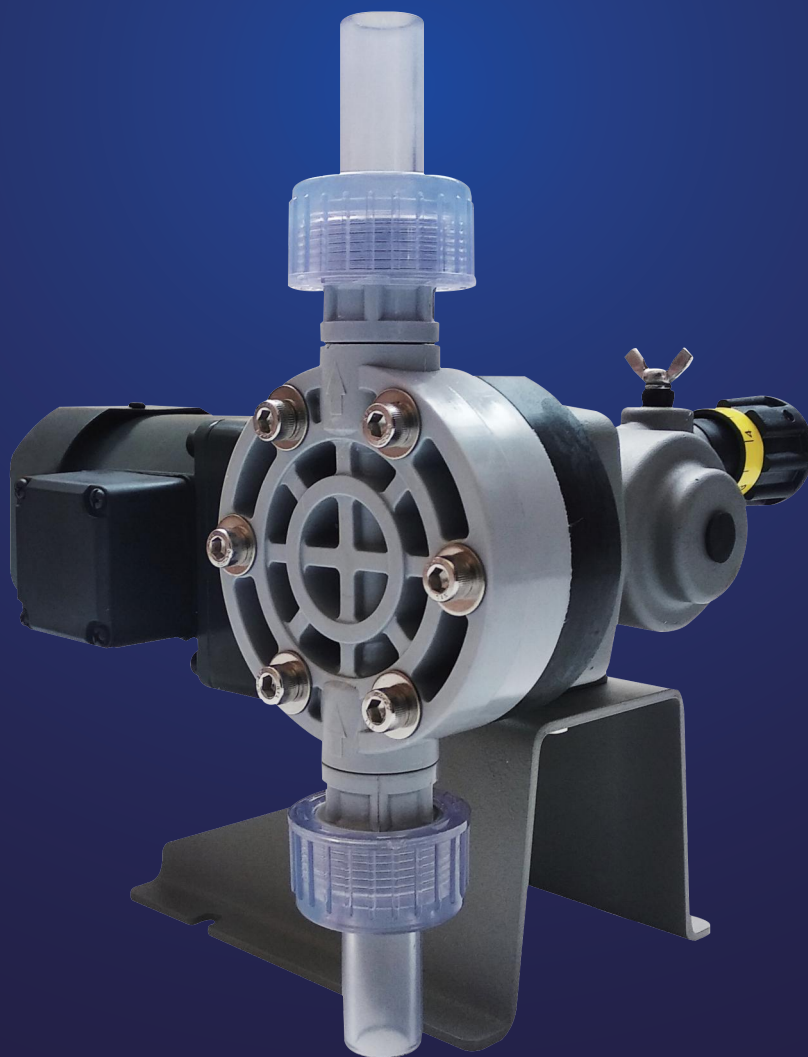


LANGO®

GY系列小型机械隔膜泵

GY SERIES MECHANICAL DIAPHRAGM PUMP

流量在25~200L/H, 精度更高, 选型更自由!

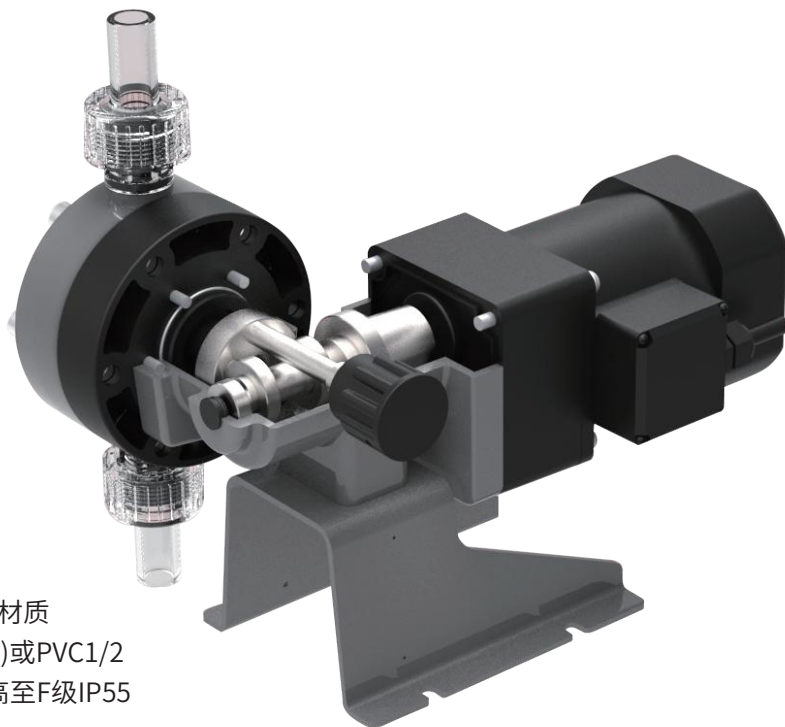


山东朗高计量泵科技有限公司
SHANDONG LANGO METERING PUMP TECHNOLOGY CO., LTD

产品优势

PRODUCT ADVANTAGE

- 体积小, 易安装
- 高精度, 精度±2%
- 进口品牌NSK轴承
- 零件更换简单, 易保养
- 铝合金外盒, 坚固耐用
- 双凸轮结构, 运转稳定, 寿命更长
- 标配PVC泵头, 非PP泵头, 更耐腐蚀
- 进口材质复合膜片, 工艺要求高, 寿命长
- PVC网纹管或PVC 4分透明管, 便于观测液体
- 多样的泵头材质, 可提供使用者最适合输送液的材料
- 接口选择灵活, 标配PVC网纹管(含底阀和注射头)或PVC1/2
- 中国十大品牌电机, 马达附接线盒, 防护等级提高至F级IP55

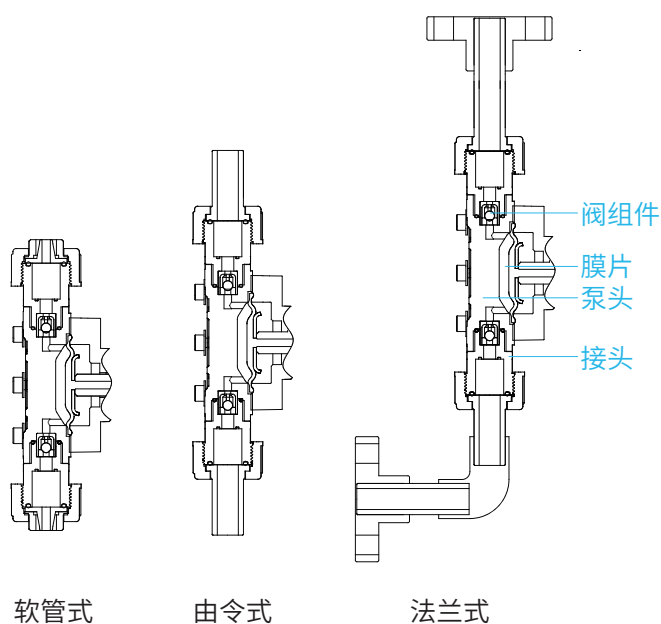


可选配件

OPTIONAL ACCESSORIES



	配件名称	型号	适用机型
标准配件	连接硬管	DN15	所有机型
可选配件	带底阀过滤器	SFV-8×13	
	止回阀	CA-21	
	可调背压阀	BYF	
	连接软管	8×13	



型号选型

MODEL SELECTION

计量泵型式	膜片直径 mm	冲程长度 mm	冲程次数 spm		减速比	流量 L/H(0MPa)		最大压力 MPa	马达功率 W	标准品 配管(PVC)
			50Hz	60Hz		50Hz	60Hz			
GY25	ø65	4	75	90	1/20	25.8	31.8	1	40	DN15 连接硬管
GY40			120	144	1/12.5	43.8	53.1			
GY60			166	200	1/9	61.5	72.9			
GY90	ø84	8	75	90	1/20	88.5	108.9	0.5	90	
GY150			120	144	1/12.5	141.3	170.7			
GY200			166	200	1/9	200	240			

*测试液体及条件:常温、清水,吸入高度1米,冲程长度100%.

*加装反虹吸背压阀有助于吐出量稳定精确。

*性能会因现场使用条件而不同。

*冲程长度调整方式:停止、运转中手动调整。

型号示意

MODEL INDICATION

GY	90	-	C	F
①	②	-	③	④

① 系列名

② 流量

③ 过流端材质

C:PVC 4:SUS304 6:SUS316

F:PVDF E:PTFE

④ 接口方式

F:法兰 PVC、SUS、PVDF

R:软管 PVC

U:由令 PVC

Y:牙口 SUS、PTFE

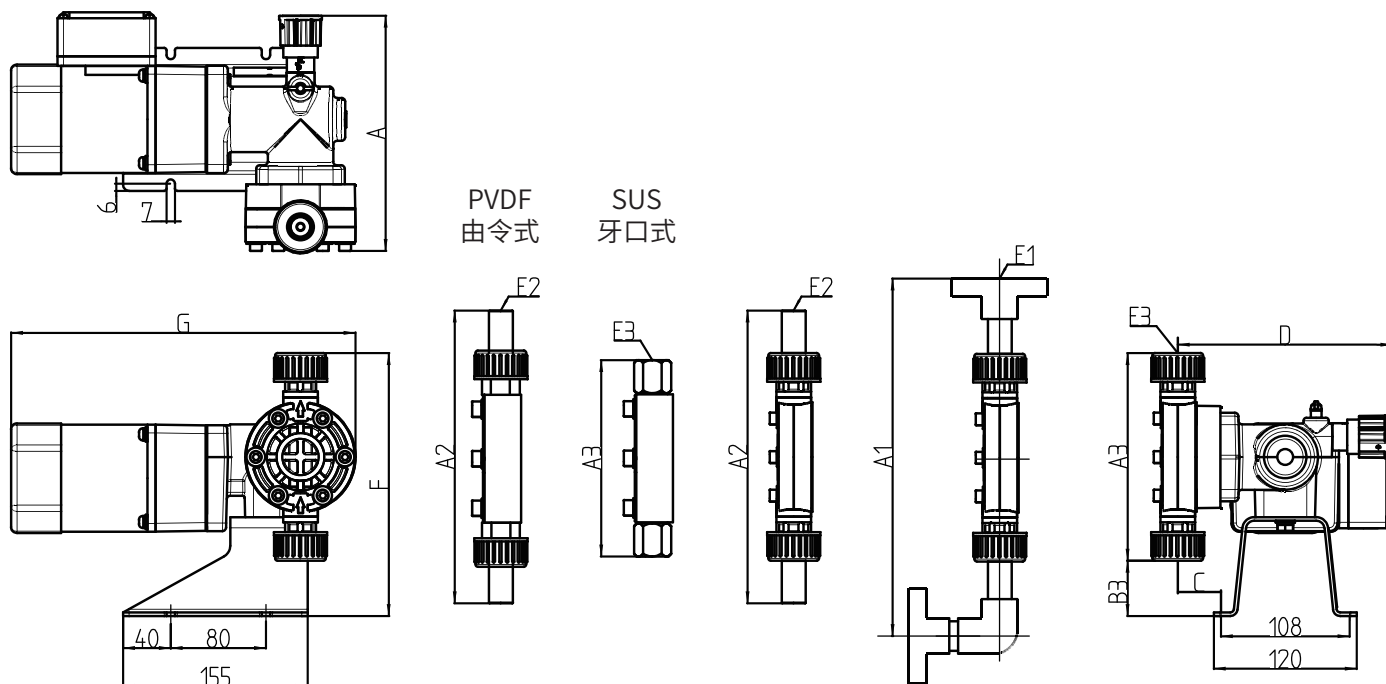
*电机可配直流12V、直流24V、单相110V、单相220V、三相380V(不可配防爆电机、变频电机)

泵头材质

PUMP HEAD MATERIAL

泵浦本体	膜片	球阀	球座	接手	适用化学品
PVC	PTFE/ EPDM	陶瓷	FPM/EPDM 或PVC	PVC	氯化亚铁、次氯酸钠、PAC、硫酸、 盐酸、磷酸、尿素、消泡剂
PVC		SUS304	SUS304	PVC	高分子凝集剂、消石灰混合液、 活性炭混入液、石灰混合液、氢氧化钠
SUS304		SUS304	SUS304	SUS304	有机溶剂及甲醇等
SUS316		SUS316	SUS316	SUS316	
PVDF		陶瓷	PTFE	PVDF	浓硫酸,强腐蚀性液体等

外形尺寸
OUTLINE DIMENSION



型号	材质	A	A1	A2	A3	B3	C	D	E1	E2	E3	F	G
GY25·40·60	PVC	198	263	246	174	46	29	180	DN15A	DN15	ø8×ø13	221	295
	PVDF	198	↘	246	174	46	29	180	↘	DN15	↘	221	295
	SUS	198	↘	↘	128	69	29	180	↘	↘	NPT3/8	198	295
GY90·150·200	PVC	211	276	263	192	38	29	180	DN15A	DN15	ø8×ø13	229	310
	PVDF	211	↘	263	192	38	29	180	↘	↘	↘	229	310
	SUS	211	↘	↘	165	51	29	180	↘	DN15	NPT3/8	216	310



微信公众号



手机官网

SHANDONG LANGO METERING PUMP TECHNOLOGY CO., LTD

山东朗高计量泵科技有限公司

地址:山东省烟台市莱山区科技创业大厦A409

电话:0535-8989599 邮箱:june@sdlango.cn

官网:www.sdlango.com faina@sdlango.cn

www.sdlango.cn rachel@sdlango.cn