

# 直线导轨

Linear Guideway

Technical Information





**半导体次系统**  
Semiconductor Subsystem  
半导体/LED/面板  

- 晶圆移栽系统(EFEM)
- 晶圆机器人
- 晶圆装卸机Load Port
- 晶圆寻边器



**多轴机器人**  
Multi-Axis Robot  
取放作业/组装/整理与包装/半导体/光电业/汽车工业/食品业  

- 关节式机器手臂
- 史卡拉机器手臂
- 电动夹爪
- 整合型电动夹爪



**单轴机器人**  
Single-Axis Robot  
高精产业/半导体/医疗自动化/FPD面板搬运  

- KK, SK
- KS, KA
- KU, KE, KC



**Torque Motor 回转工作台**  
Torque Motor Rotary Table  
医疗/汽车工业/工具机/产业机械  

- RAB系列
- RAS系列
- RCV系列
- RCH系列



**滚珠丝杠**  
Ball screw  
精密研磨/精密铸造  

- Super S系列(高Dm-N值/高速化)
- Super T系列(低噪音/低振动)
- 微型研磨级
- E2环保润滑模组
- R1螺帽旋转式
- Cool Type节能温控丝杠
- RD高DN节能重负荷
- 滚珠花键



**直线导轨**  
Linear Guideway  
精密机械/电子半导体/生技医疗  

- 滚珠式—HG重负荷型, EG低组装, WE宽幅型, MG微型, CG扭矩型
- 静音式—QH重负荷型, QE低组装机, QW宽幅型, QR滚柱型
- 其他—RG滚柱型, E2自润型, PG定位型, SE金属端盖型, RC强化型



**特殊轴承**  
Bearing  
工具机产业/机器手臂  

- 交叉滚柱轴承
- 滚珠丝杠轴承
- 轴承座



**谐波减速机**  
DATORKER® Strain Wave Gear  
机器人/自动化设备/半导体设备/工具机  

- DSC型
- DSH型
- DGC型
- DGH型
- DLC型



**AC伺服电机&驱动器**  
AC Servo Motor & Drive  
半导体设备/包装机/SMT机台/食品业机台/LCD设备  

- 驱动器—D1, D2T/D2T-LM, E1
- 伺服电机—FR, E1



**力矩电机&直驱电机**  
Torque Motor & Direct Drive Motor  
工具机  

- 力矩电机—TM-2/IM-2, TMRW系列

 检测设备/机器人  

- 直驱电机—DMS, DMY, DMN, DMT系列



**直线电机平台**  
Linear Motor Stage  
自动化搬运/AOI光学检测/精密加工/电子半导体  

- 铁心式直线电机
- 无铁心式直线电机
- 棒状直线电机
- 平面电机
- 空气轴承定位平台
- X-Y平台·龙门系统
- 单轴直线电机定位平台



**高速主轴电机**  
Spindle Motor  
工具机/半导体/光电产业  

- 内藏式主轴—IM-1系列

**HIWIN®**

# 直线导轨 Linear Guideways

## 技术手册 目次

前言 .....	1
一、基本资料 .....	1
1-1 HIWIN 直线导轨优点及特点 .....	1
1-2 选用准则 .....	2
1-3 额定负荷 .....	3
1-4 直线导轨寿命 .....	4
1-5 工作负荷 .....	5
1-6 摩擦力 .....	9
1-7 预压力与刚性表现 .....	9
1-8 润滑 .....	10
1-9 导轨接牙件 .....	10
1-10 直线导轨的配置 .....	11
1-11 直线导轨的安装 .....	12
二、HIWIN 产品系列 .....	18
2-1 HG系列—重负荷型滚珠直线导轨 .....	21
2-2 EG系列—低组装型滚珠直线导轨 .....	43
2-3 WE系列—宽幅型滚珠直线导轨 .....	60
2-4 MG系列—微小型滚珠直线导轨 .....	75
2-5 QH系列—静音式重负荷型滚珠直线导轨 .....	90
2-6 QE系列—静音式低组装型滚珠直线导轨 .....	106
2-7 QW系列—静音式宽幅型滚珠直线导轨 .....	118
2-8 CG系列—抗扭矩型滚珠直线导轨 .....	129
2-9 RG系列—滚柱型直线导轨 .....	148
2-10 CRG系列—复盖带滚柱型直线导轨 .....	170
2-11 QR系列—静音式滚柱型直线导轨 .....	186
2-12 E2型式—自润型直线导轨 .....	201
2-13 PG型式—定位型直线导轨 .....	206
2-14 SE型式—金属端盖型直线导轨 .....	221
2-15 RC型式—强化型螺栓盖 .....	222
2-16 润滑油脂装置 .....	223
三、HIWIN 直线导轨选用需求表 .....	227

## 前言

直线导轨系为一种滚动导引，借由钢珠在滑块与导轨之间作无限滚动循环，负载平台能沿着导轨轻易地以高精度作线性运动。与传统的滑动导引相较，滚动导引的摩擦系数可降低至原来的1/50，由于起动的摩擦力大大减少，相对的较少无效运动发生，故能轻易达到 $\mu\text{m}$ 级进给及定位。再加上滑块与导轨间的束制单元设计，使得直线导轨可同时承受上下左右等各方向的负荷，上述陈列特点并非传统滑动导引所能比拟，因此机台若能配合滚珠丝杠，使用直线导轨作导引，必能大幅提高设备精度与机械效能。

# 一、基本资料

## 1-1 HIWIN 直线导轨优点及特点

### 1-1-1 优点

#### (1) 定位精度高

使用直线导轨作为线性导引时，由于直线导轨的摩擦方式为滚动摩擦，不仅摩擦系数降低至滑动导引的1/50，动摩擦力与静摩擦力的差距亦变得很小。因此当床台运行时，不会有打滑的现象发生，可达到 $\mu\text{m}$ 级的定位精度。

#### (2) 磨耗少能长时间维持精度

传统的滑动导引，无可避免的会因油膜逆流作用造成平台运动精度不良，且因运动时润滑不充份，导致运行轨道接触面的磨损，严重影响精度。而滚动导引的磨耗非常小，故机台能长时间维持精度。

#### (3) 适用高速运动且大幅降低机台所需驱动马力

由于直线导轨移动时摩擦力非常小，只需较小动力便能让床台运行，尤其是在床台的工作方式为经常性往返运行时，更能明显降低机台电力损耗量。且因其摩擦产生的热较小，可适用于高速运行。

#### (4) 可同时承受上下左右方向的负荷

由于直线导轨特殊的束制结构设计，可同时承受上、下、左、右方向的负荷，不像滑动导引在平行接触面方向可承受的侧向负荷较轻，易造成机台运行精度不良。

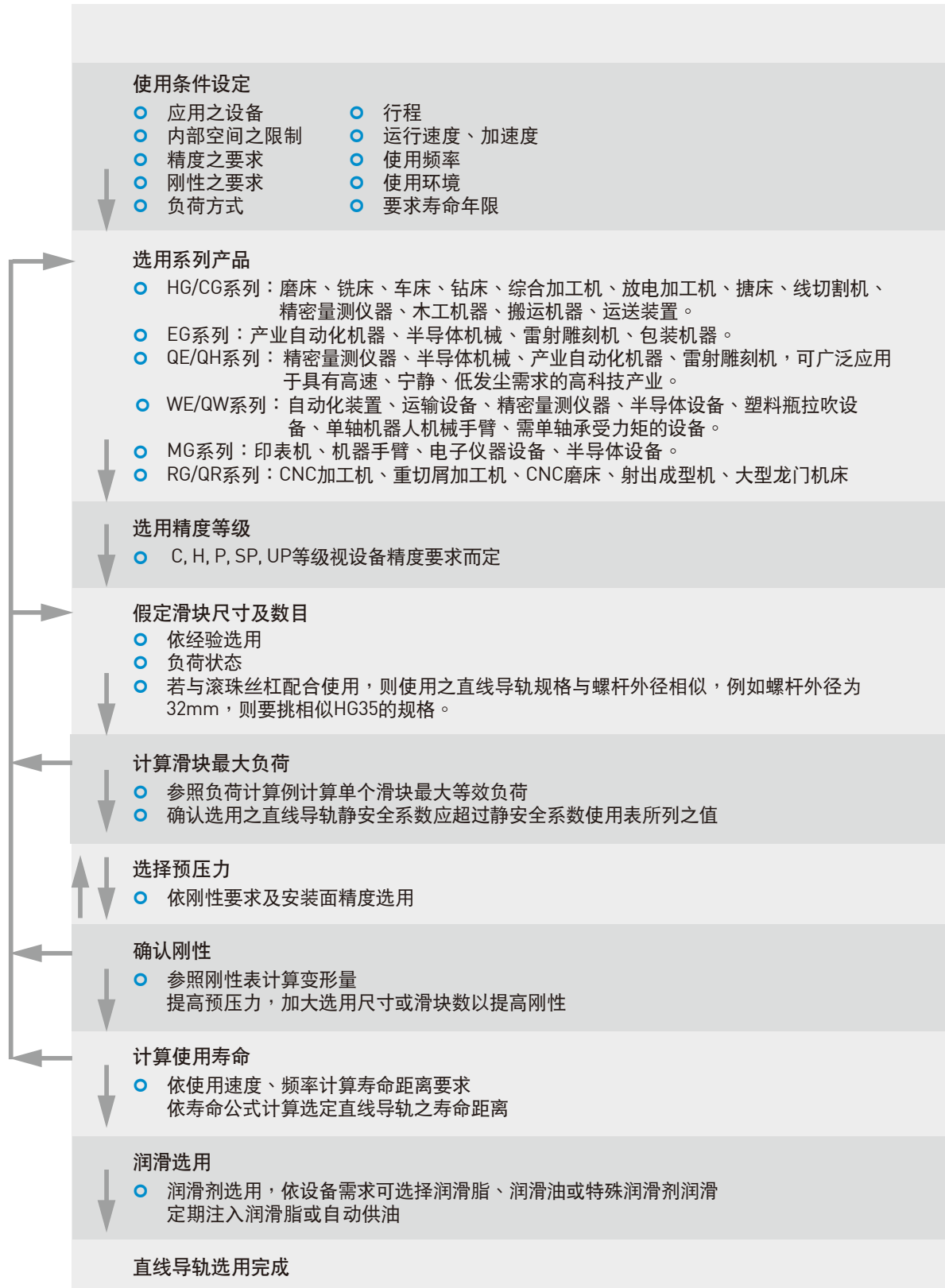
#### (5) 组装容易并具互换性

组装时只要铣削或研磨床台上导轨之装配面，并依建议之步骤将导轨、滑块分别以特定扭力固定于机台上，即能重现加工时的高精密度。传统的滑动导引，则须对运行轨道加以铲花，既费事又费时，且一旦机台精度不良，又必需再铲花一次。直线导轨具有互换性，可分别更换滑块或导轨甚至是直线导轨组，机台即可重新获得高精密度的导引。

#### (6) 润滑构造简单

滑动导引若润滑不足，将会造成接触面金属直接摩擦损耗床台，而滑动导引要润滑充足并不容易，需要在床台适当的位置钻孔供油。直线导轨则已在滑块上装置油嘴，可直接以注油枪打入油脂，亦可换上专用油管接头连接供油油管，以自动供油机润滑。

## 1-2 选用准则



## 1-3 额定负荷

### 1-3-1 基本静额定负荷

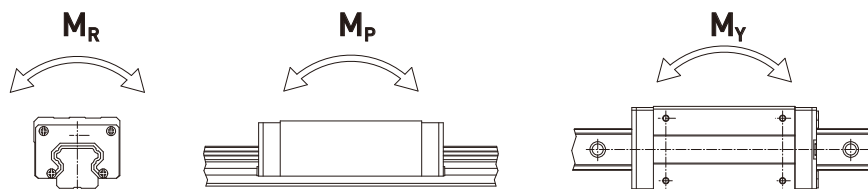
#### (1) 基本静额定负荷 (C<sub>0</sub>) 的定义

直线导轨在静止或运动中若承受过大的负荷，或受有很大冲击负荷时，会导致珠道接触面和钢珠产生局部的永久变形；当永久变形量超过某一限度，将妨碍直线导轨运动的平稳性。基本静额定负荷便是容许这个永久变形量的极限负荷。依照定义：负荷的方向和大小不变的状态下，在受到最大应力接触面处，钢珠与珠道表面的总永久变形量恰为钢珠直径万分之一的静止负荷。

基本静额定负荷的数值详列于各规格尺寸表中；使用者可参照表格选用适合的直线导轨，但必需注意的是被选用的直线导轨在运行中所受的最大静负荷不可超过其基本静额定负荷。

#### (2) 容许静力矩 (M<sub>0</sub>) 的定义

当滑块中受到最大应力的钢珠达到上述定义之静额定负荷时，此时滑块所承载之力矩称为静额定力矩。在直线导轨运动中是以M<sub>R</sub>、M<sub>P</sub>、M<sub>Y</sub>这三个方向来定义：



#### (3) 静安全系数

当直线导轨使用在慢速运动或作动频率不高的状况下，需考虑静安全系数。根据不同的使用状况，计算静负荷必须考虑不同的安全系数，尤其是当导轨受有冲击性负荷时，需要取用较大的安全系数。

表格1 静安全系数使用

负载条件	f <sub>SL</sub> 、f <sub>SM</sub> 下限
一般运行状况	1.0~3.0
运行时受冲击、振动	3.0~5.0

$$f_{SL} = \frac{C_0}{P} \text{ 或是 } f_{SM} = \frac{M_0}{M} \quad \dots \dots \dots \text{Eq.1.1}$$

- f<sub>SL</sub> : 静安全系数
- f<sub>SM</sub> : 静安全系数 (力矩负荷)
- C<sub>0</sub> : 基本静额定负荷 (kN)
- M<sub>0</sub> : 容许静力矩 (kN·m)
- P : 工作负荷 (kN)
- M : 静力矩负荷 (kN·m)

### 1-3-2 基本动额定负荷

#### (1) 基本动额定负荷(C)的定义

基本动额定负荷用于直线导轨承受负荷并做滚动运动时的寿命计算。其定义是在负荷的方向和大小不变的状态之下，直线导轨的额定寿命为50km时(滚柱式直线导轨为100km)的最大负荷，此值详列于各规格尺寸表中，使用者可借由此值预先估算出选用之直线导轨的额定寿命。

## 1-4 直线导轨寿命

### 1-4-1 寿命

当直线导轨承受负荷并作运动时，珠道表面与钢珠因不断地受到循环应力的作用，一旦到达滚动疲劳的临界值，接触面就会开始产生疲劳破损，并在部份表面发生鱼鳞状薄片的剥落现象，此种现象叫做表面剥离。寿命的定义即为珠道表面及钢珠因材料疲劳而产生表面剥离时为止的总运行距离。

### 1-4-2 额定寿命

直线导轨的寿命，具有很大的分散性，即使同一批制造的产品，在相同的运动状态下使用，寿命也会所有不同；这大多归咎于材料本身在疲劳特性上固有的变化。因此为定义直线导轨的寿命，一般以额定寿命为基准；其定义是：以一批同样的产品，逐个在相同的条件及额定负荷下运行，其中90%未曾发生表面剥离现象而能达到的总运行距离。

### 1-4-3 寿命的计算

直线导轨的寿命会因实际承受工作负荷而不同，可依选用之直线导轨的基本动额定负荷及工作负荷推算出使用寿命。

(1) 不考虑环境因素影响，寿命计算如下所示。

$$\text{滚珠型: } L = \left(\frac{C}{P}\right)^3 \cdot 50\text{km} = \left(\frac{C}{P}\right)^3 \cdot 31\text{mile} \quad \text{Eq.1.2}$$

$$\text{滚柱型: } L = \left(\frac{C}{P}\right)^{\frac{10}{3}} \cdot 100\text{km} = \left(\frac{C}{P}\right)^{\frac{10}{3}} \cdot 62\text{mile} \quad \text{Eq.1.3}$$

L: 额定寿命  
C: 基本动额定负荷  
P: 工作负荷

(2) 若考虑直线导轨使用的环境因素，其寿命会随运动的状态、珠道表面硬度及系统温度而有所变化。

$$\text{滚珠型: } L = \left(\frac{f_h \cdot f_t \cdot C}{f_w \cdot P_c}\right)^3 \cdot 50\text{km} = \left(\frac{f_h \cdot f_t \cdot C}{f_w \cdot P_c}\right)^3 \cdot 31\text{mile} \quad \text{Eq.1.4}$$

$$\text{滚柱型: } L = \left(\frac{f_h \cdot f_t \cdot C}{f_w \cdot P_c}\right)^{\frac{10}{3}} \cdot 100\text{km} = \left(\frac{f_h \cdot f_t \cdot C}{f_w \cdot P_c}\right)^{\frac{10}{3}} \cdot 62\text{mile} \quad \text{Eq.1.5}$$

L : 寿命  
f<sub>h</sub> : 硬度系数  
C : 基本动额定负荷  
f<sub>t</sub> : 温度系数  
P<sub>c</sub> : 工作负荷  
f<sub>w</sub> : 负荷系数

### 1-4-4 寿命系数

(1) 硬度系数 (f<sub>h</sub>)

直线导轨的珠道接触表面硬度要求在一定的硬化深度之硬度为HRC 58~62，倘若硬度值无法达到要求的水准，将会降低直线导轨的额定负荷及使用寿命，此时动、静额定负荷为尺寸表列值再乘以对应的硬度系数。HIWIN 出厂之直线导轨硬度要求皆为HRC 58以上，故 f<sub>h</sub> 为1。

Raceway hardness

HRC	60	50	40	30	20	10
f <sub>h</sub>	1.0	0.6	0.3	0.2	0.1	0.03

## (2) 温度系数 (f<sub>t</sub>)

系统温度会对直线导轨的材质有影响，当温度高于100°C时直线导轨的额定负荷及使用寿命将会降低，此时动、静额定负荷为尺寸表列值再乘以对应的温度系数。由于有些配件是塑胶材质较不耐高温，故建议使用温度应低于100°C。

Temperature

°C	100	150	200	250	
f <sub>t</sub>	1.0	0.9	0.8	0.7	0.6

## (3) 负荷系数 (f<sub>w</sub>)

作用于直线导轨的负荷，除装置本身自重、起动停止时的惯性负荷及因悬置而产生的力距负荷外，还有因运动伴随而来的振动及冲击负荷，此种型式的负荷并不容易算出，根据经验依负荷状况及使用速度，建议将计算负荷值再乘以对应的负荷系数。

表格2 负荷系数

负荷状况	使用速度	f <sub>w</sub>
无冲击力且平滑	V ≤ 15 m/min	1 ~ 1.2
微小冲击力	15 m/min < V ≤ 60 m/min	1.2 ~ 1.5
普通负荷力	60 m/min < V ≤ 120 m/min	1.5 ~ 2.0
受冲击力及振动	V > 120 m/min	2.0 ~ 3.5

## 1-4-5 寿命时间的换算

依使用速度及频率将寿命距离换算成寿命时间。

$$\text{滚珠型: } L_h = \frac{L \cdot 10^3}{V_e \cdot 60} = \frac{\left(\frac{C}{P}\right)^3 \cdot 50 \cdot 10^3}{V_e \cdot 60} \text{ hr} \quad \dots \text{Eq.1.6}$$

$$\text{滚柱型: } L_h = \frac{L \cdot 10^3}{V_e \cdot 60} = \frac{\left(\frac{C}{P}\right)^{\frac{10}{3}} \cdot 100 \cdot 10^3}{V_e \cdot 60} \text{ hr} \quad \dots \text{Eq.1.7}$$

L<sub>h</sub> : 寿命时间 (hr)

L : 寿命 (km)

V<sub>e</sub> : 运行速率 (m/min)

C/P: 负荷比

## 1-5 工作负荷

### 1-5-1 工作负荷计算

工作负荷的计算方式会随实际受力分布的情形而产生变化，例如承载物体本身重心的位置、施力的位置，以及运行时起动、停止的加速度惯性力等皆对负荷的计算发生影响，因此使用直线导轨时必须仔细考虑各种负荷状况，以计算出最正确的负荷值。

(1) 单个滑块承受负荷

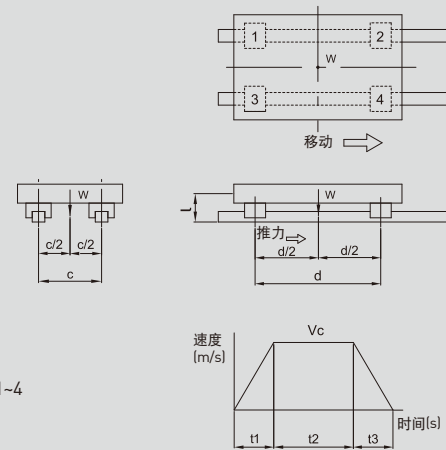
表格3 负荷计算例

直线导轨配置图	受力分布图	单个滑块负荷
		$P_1 = \frac{W}{4} + \frac{F}{4} + \frac{F \cdot a}{2c} + \frac{F \cdot b}{2d}$ $P_2 = \frac{W}{4} + \frac{F}{4} + \frac{F \cdot a}{2c} - \frac{F \cdot b}{2d}$ $P_3 = \frac{W}{4} + \frac{F}{4} - \frac{F \cdot a}{2c} + \frac{F \cdot b}{2d}$ $P_4 = \frac{W}{4} + \frac{F}{4} - \frac{F \cdot a}{2c} - \frac{F \cdot b}{2d}$
		$P_1 = \frac{W}{4} + \frac{F}{4} + \frac{F \cdot a}{2c} + \frac{F \cdot b}{2d}$ $P_2 = \frac{W}{4} + \frac{F}{4} + \frac{F \cdot a}{2c} - \frac{F \cdot b}{2d}$ $P_3 = \frac{W}{4} + \frac{F}{4} - \frac{F \cdot a}{2c} + \frac{F \cdot b}{2d}$ $P_4 = \frac{W}{4} + \frac{F}{4} - \frac{F \cdot a}{2c} - \frac{F \cdot b}{2d}$
		$P_1 = P_3 = \frac{W}{4} - \frac{F \cdot l}{2d}$ $P_2 = P_4 = \frac{W}{4} + \frac{F \cdot l}{2d}$
		$P_1 \sim P_4 = -\frac{W \cdot h}{2d} + \frac{F \cdot l}{2d}$
		$P_1 \sim P_4 = -\frac{W \cdot h}{2c} - \frac{F \cdot l}{2c}$ $P_{1t1} = P_{1t3} = \frac{W}{4} + \frac{F}{4} + \frac{F \cdot k}{2d}$ $P_{1t2} = P_{1t4} = \frac{W}{4} + \frac{F}{4} - \frac{F \cdot k}{2d}$

注: W: 重量      P<sub>n</sub>: 负荷(滑块径向, 反径向) n=1~4      a, b, k: 外力至几何中心之距离      l: 外力至驱动源之距离  
 F: 外力      P<sub>tn</sub>: 负荷(滑块侧向) n=1~4      c: 导轨跨距      d: 滑块跨距      h: 重心至驱动源之距离

## (2) 惯性力负荷

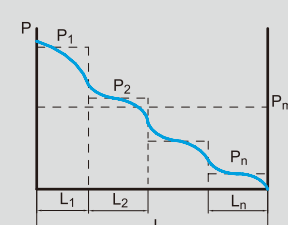
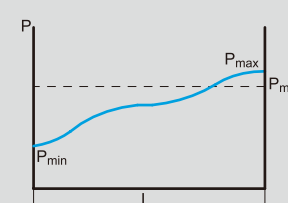
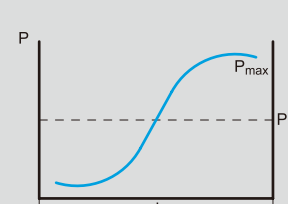
表格4 惯性力负荷计算例

考虑加减速度的范例	单个滑块承受的作用力
 <p> <math>F</math> : 驱动推力 (N)  <math>W</math> : 装置重量 (N)  <math>g</math> : 重力加速度 (9.8m/sec<sup>2</sup>)  <math>P_n</math> : 负荷 (径向, 反径向) <math>n=1-4</math>  <math>V_c</math> : 速度  <math>t_n</math> : 时定数 <math>n=1-3</math>  <math>c, d, l</math> : 距离         </p>	<ul style="list-style-type: none"> <li>○ 等速  <math display="block">P_1 \sim P_4 = \frac{W}{4}</math> </li> <li>○ 加速  <math display="block">P_1 = P_3 = \frac{W}{4} + \frac{1}{2} \cdot \frac{W}{g} \cdot \frac{V_c}{t_1} \cdot \frac{l}{d}</math> <math display="block">P_2 = P_4 = \frac{W}{4} - \frac{1}{2} \cdot \frac{W}{g} \cdot \frac{V_c}{t_1} \cdot \frac{l}{d}</math> </li> <li>○ 减速  <math display="block">P_1 = P_3 = \frac{W}{4} - \frac{1}{2} \cdot \frac{W}{g} \cdot \frac{V_c}{t_3} \cdot \frac{l}{d}</math> <math display="block">P_2 = P_4 = \frac{W}{4} + \frac{1}{2} \cdot \frac{W}{g} \cdot \frac{V_c}{t_3} \cdot \frac{l}{d}</math> </li> </ul>

## 1-5-2 平均负荷计算

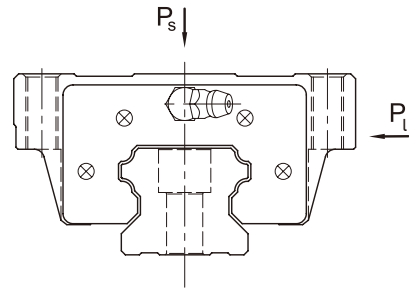
在运行中滑块承受的负荷有时并不是均等的，比方搬送装置的运行，其前进时额外承受货物的重量，退回时则只承受装置本身的重量，负荷呈现阶梯式变化，因此必须求出运行中的平均负荷以计算寿命。平均负荷的定义是与负荷变动条件下寿命相等的等效负荷值。

表格5 平均负荷计算例

负荷变动种类	平均负荷力
<p>阶梯式变动</p> 	$P_m = \sqrt[3]{1/L(P_1^3 \cdot L_1 + P_2^3 \cdot L_2 + \dots + P_n^3 \cdot L_n)}$ <p> <math>P_m</math> : 平均负荷  <math>P_n</math> : 变动负荷  <math>L</math> : 总运行距离  <math>L_n</math> : 受 <math>P_n</math> 负荷的运行距         </p>
<p>单调式变动</p> 	$P_m = 1/3 (P_{min} + 2 \cdot P_{max})$ <p> <math>P_m</math> : 平均负荷  <math>P_{min}</math> : 最小负荷  <math>P_{max}</math> : 最大负荷         </p>
<p>正弦式变动</p> 	$P_m = 0.65 \cdot P_{max}$ <p> <math>P_m</math> : 平均负荷  <math>P_{max}</math> : 最大负荷         </p>

### 1-5-3 两个方向等效负荷计算

HIWIN 直线导轨能承受上、下、左、右四个方向负荷，故在使用直线导轨时有可能同时受到垂直方向负荷 ( $P_s$ ) 及侧方向负荷 ( $P_l$ )，可依照下列公式换算等效负荷 ( $P_e$ )。



HG/EG/WE/QH/QE/QW/RG/QR/CG/CRG系列

$$P_e = P_s + P_l \quad \text{Eq.1.5}$$

MG 系列

$$\text{当 } P_s > P_l \quad P_e = P_s + 0.5 \cdot P_l \quad \text{Eq.1.6}$$

$$\text{当 } P_l > P_s \quad P_e = P_l + 0.5 \cdot P_s \quad \text{Eq.1.7}$$

### 1-5-4 直线导轨使用寿命的计算例

根据经验选用直线导轨的型式、规格，再依实际使用情况估算单个滑块最大工作负荷，计算动额定负荷与工作负荷之负荷比推算出其使用寿命。

表格6 寿命的计算例

直线导轨的使用规格	设备尺寸	加工条件
型式: HGH 30 CA C : 38.74 kN C <sub>0</sub> : 52.19 kN 预压: Z0	d : 600 mm c : 400 mm h : 200 mm l : 250 mm	装置本身的重量 (W) : 15 kN 钻孔作用力 (F) : 1 kN 系统温度: 常温 负荷状态: 普通负荷
<ul style="list-style-type: none"> <li> <b>滑块承受负荷计算</b>  <math display="block">P_1 \sim P_4 = + \frac{W \times h}{2d} - \frac{F \times l}{2d} = + \frac{15 \times 200}{2 \times 600} - \frac{1 \times 250}{2 \times 600} = 2.29 \text{ (kN)}</math> <math display="block">P_{\max} =  P_1 \sim P_4  = 2.29 \text{ (kN)}</math> </li> <li>                     因选用Z0预压，因此 <math>P_c = P_{\max} = 2.29 \text{ (kN)}</math>                      注: 若选择较重的预压(ZA、ZB)虽会提升刚性，但会降低其使用寿命                 </li> <li> <b>寿命L计算</b>  <math display="block">L = \left( \frac{f_h \times f_t \times C}{f_w \times P_c} \right)^3 \times 50 = \left( \frac{1 \times 1 \times 38.74}{2 \times 2.29} \right)^3 \times 50 = 30,258 \text{ (km)}</math> </li> </ul>		

## 1-6 摩擦力

直线导轨借由钢珠做滚动导引，故其摩擦力可以减小到传统滑动导引的1/50，尤其是静摩擦非常小、和动摩擦没有太大的差别，因此不会发生空转打滑的现象而能实现微米级的运动精度；一般而言，直线导轨的摩擦系数约为0.004。

其中刮油片阻力因规格不同而异，其值列于各规格之摩擦力章节。

$$F = \mu \cdot W + S \quad \text{Eq.1.8}$$

F: 摩擦力 (kN)

S: 刮油片阻力 (kN)

$\mu$ : 摩擦系数

W: 运动垂直方向负荷 (kN)

## 1-7 预压力与刚性表现

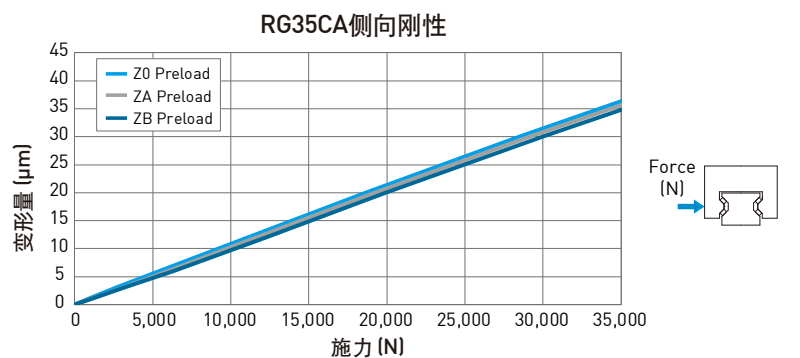
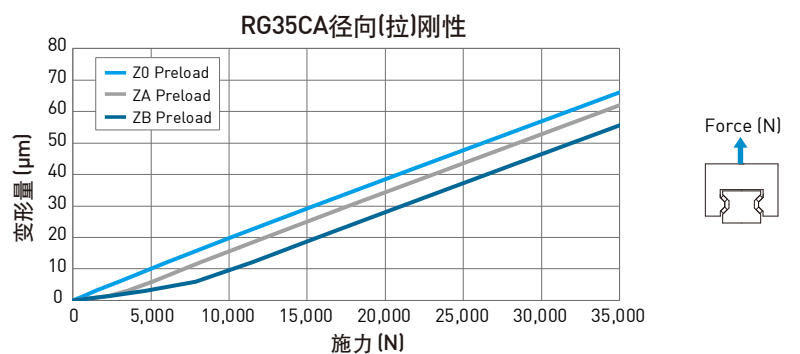
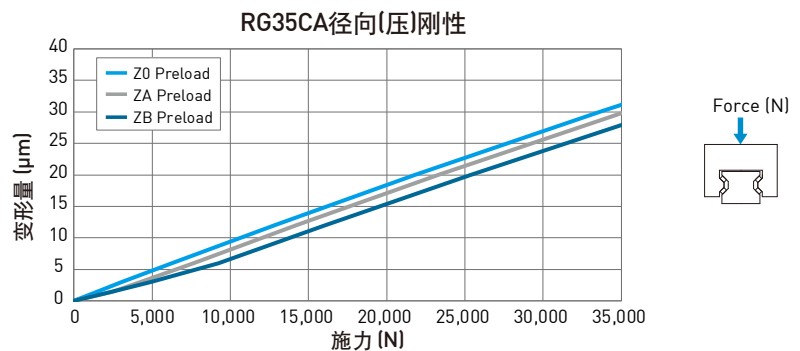
在滚动体线性运动领域中，增加预压力可以有效提高滑块刚性，但会影响滑块额定寿命。刚性的定义如下式所示。上银滑块的预压等级分为轻预压Z0、中预压ZA、重预压ZB三个等级。每个预压等级呈现不同的刚性表现，刚性越好，滑块变形量越低，下图为其范例。

$$k = \frac{P}{\delta}$$

$\delta$ : 变形量 ( $\mu\text{m}$ )

P: 施力 (N)

k: 刚性 (N/ $\mu\text{m}$ )



## 1-8 润滑

直线导轨若没有适当的进行给予润滑，滚动部分的摩擦就会增加，长期的使用下来会成为缩短寿命的主要原因。润滑剂便提供下列几种作用：

- 减少滚动部分的摩擦、防止烧伤并降低磨损。
- 在滚动的面与面之间形成油膜，可延长滚动疲劳寿命。
- 防止生锈。

### 1-7-1 润滑油脂 (GREASE)

每组直线导轨以润滑珠槽轨道，虽然润滑油脂较不易流失，但为避免因润滑损耗造成润滑不足，建议客户使用距离达100 km时，应再补充润滑油脂一次，此时可用注油枪借由滑块上所附油嘴，将油脂打入滑块中。润滑油脂适用于速度不超过60m/min，且对冷却作用无要求的场合。

$$T = \frac{100 \cdot 1000}{V_e \cdot 60} \text{ hr} \quad \dots \dots \dots \text{Eq.1.9}$$

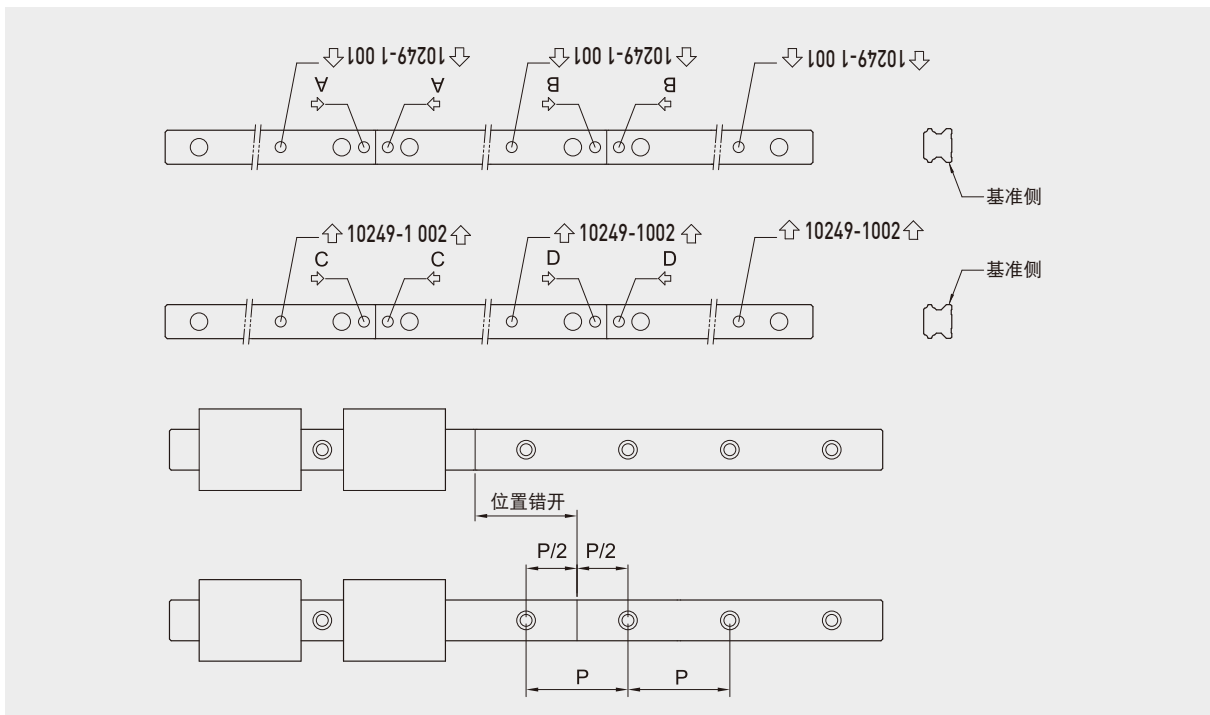
T : 注油频率 (hour)  
V<sub>e</sub> : 速度 (m/min)

### 1-7-2 润滑油 (OIL)

建议客户使用油黏滞力约为30~150cSt之润滑油润滑直线导轨。HIWIN可根据客户需要在原先放油嘴的位置安装油管接头，因此客户只要将机台预设之油管接上油管接头即可。润滑油的损耗比润滑油脂更快，使用时必须注意供油是否充足，若润滑不足易造成直线导轨异常磨损降低其寿命，建议打油频率约为0.3cm<sup>3</sup>/hr，客户可依其使用状况斟酌使用。润滑油适用于各种负载及速度的场合，但由于润滑油易挥发不适用于高温润滑。

## 1-9 导轨接牙件

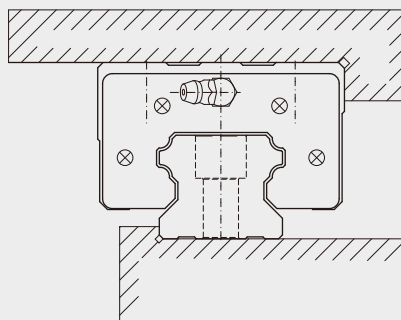
导轨接牙安装时必须依照导轨上标示顺序安装，以确保直线导轨精度；且建议配对之导轨接牙位置最好能错开，以避免床台至接牙处因不同导轨差异而造成精度不良。



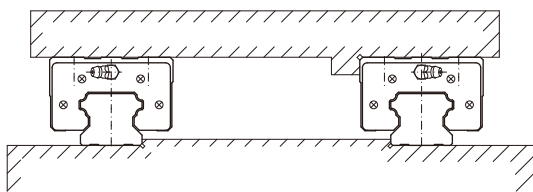
## 1-10 直线导轨的配置

直线导轨能承受上、下、左、右方向负荷，因此可根据机台结构与工作负荷方向配置直线导轨组。

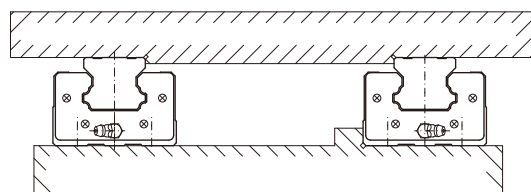
单支导轨有承靠面配置



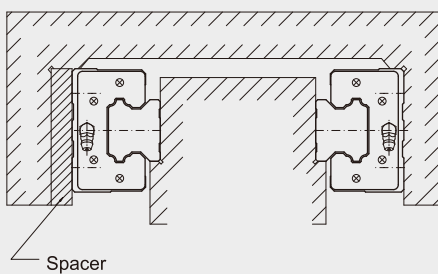
两支导轨滑块移动配置



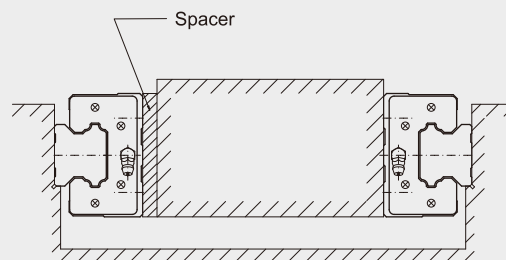
两支导轨滑块移动配置



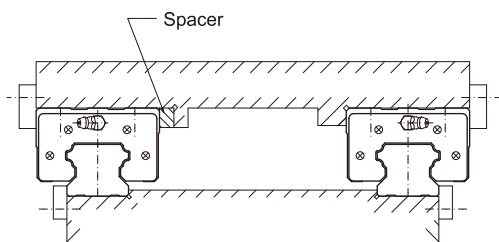
相对两支导轨配置



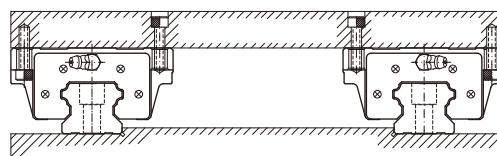
背向两支导轨配置



全面固定配置



HGW型滑块装配螺栓取不同方向配置

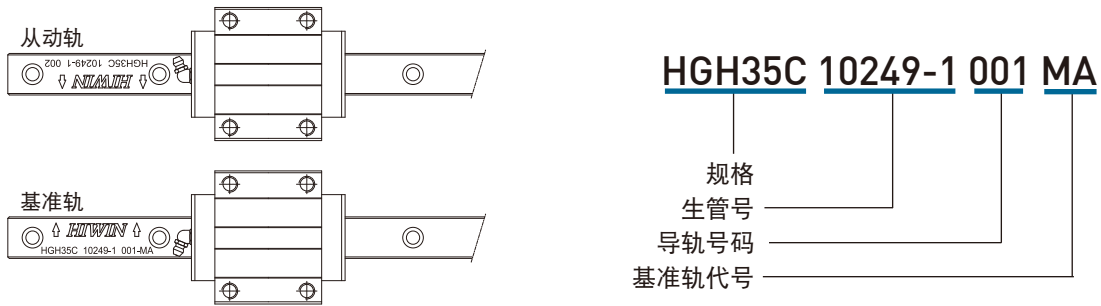


## 1-11 直线导轨的安装

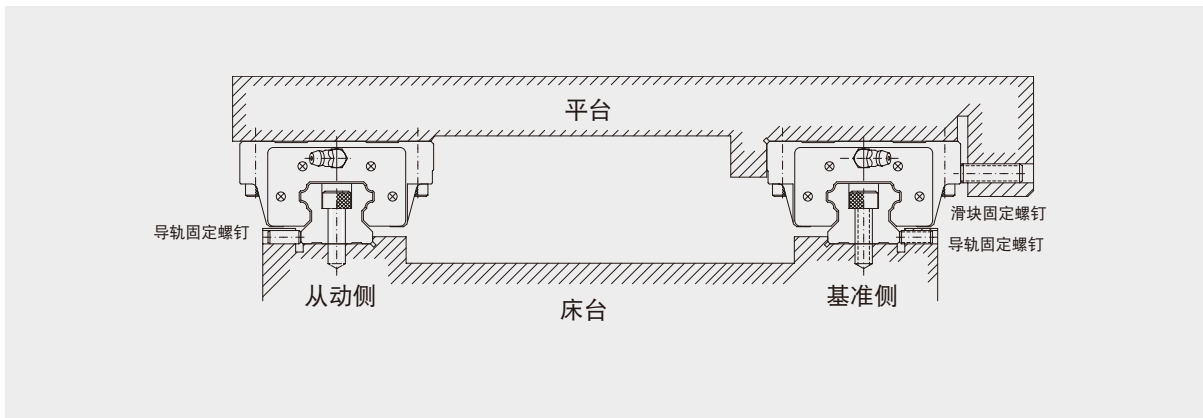
直线导轨必须根据机台使用状况，如受振动、冲击力的程度，要求的行走精度及机台限制而设定其安装方法。

### 1-11-1 基准轨与从动轨

当非互换型直线导轨配对使用时，需注意基准轨与从动轨之差异。基准轨侧边基准面精度较高，可作为床台安装承靠面。基准轨上有刻上MA之记号，如图所示。

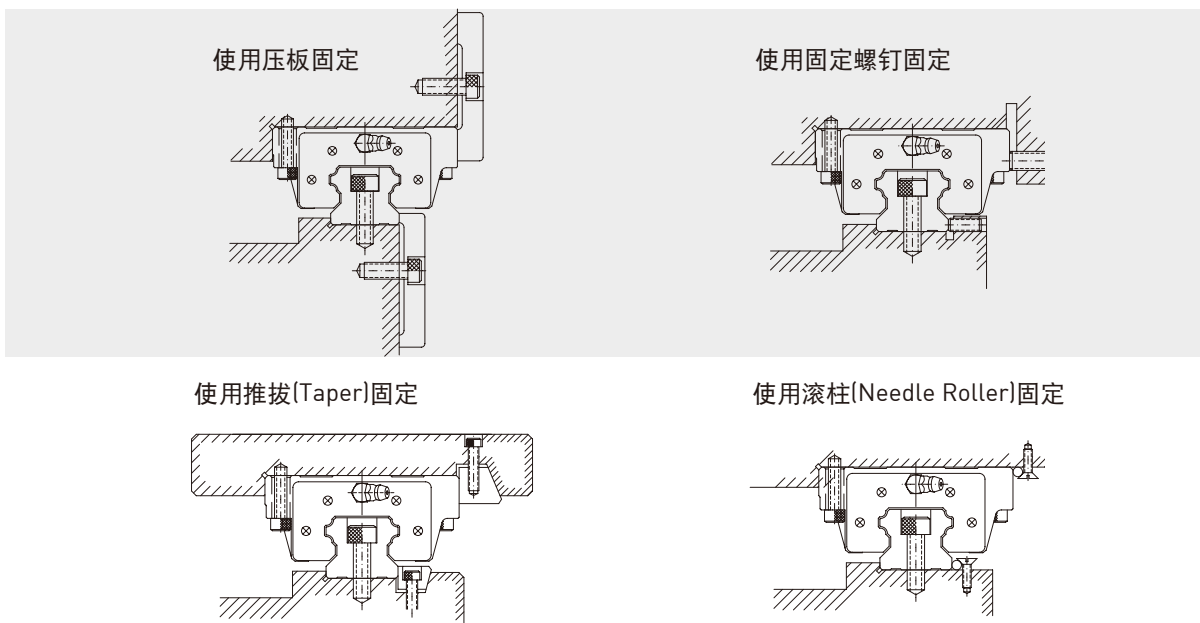


### 1-11-2 床台受到振动及冲击力作用，且要求高刚性、高精密度的安装



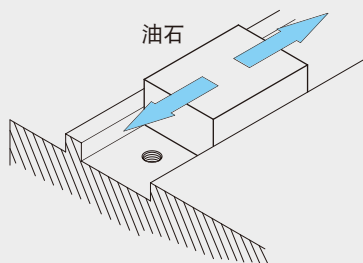
### (1) 固定方式

当床台受到振动、冲击力的作用时，导轨及滑块很可能偏离原来的固定位置，而影响精度。为避免发生类似的情况，建议使用下图所列的四种固定方式固定导轨及滑块，以确保机台的运行精度。

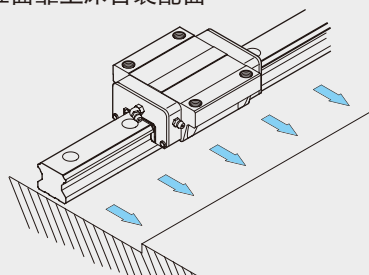


### (2) 导轨安装

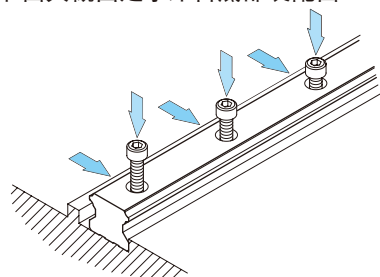
1 清除床台装配面的污物。



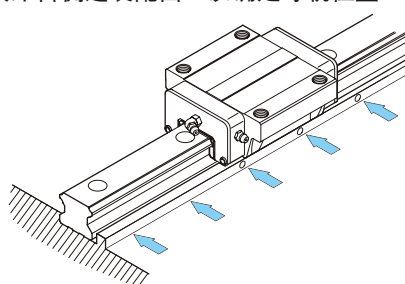
2 将直线导轨平稳的放在床台上，并让导轨侧边基准面靠上床台装配面。



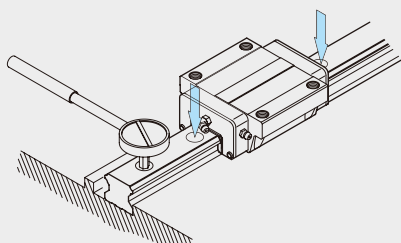
3 试锁装配螺丝以确认螺栓孔是否吻合，并将导轨底部基准面大概固定于床台底部装配面。



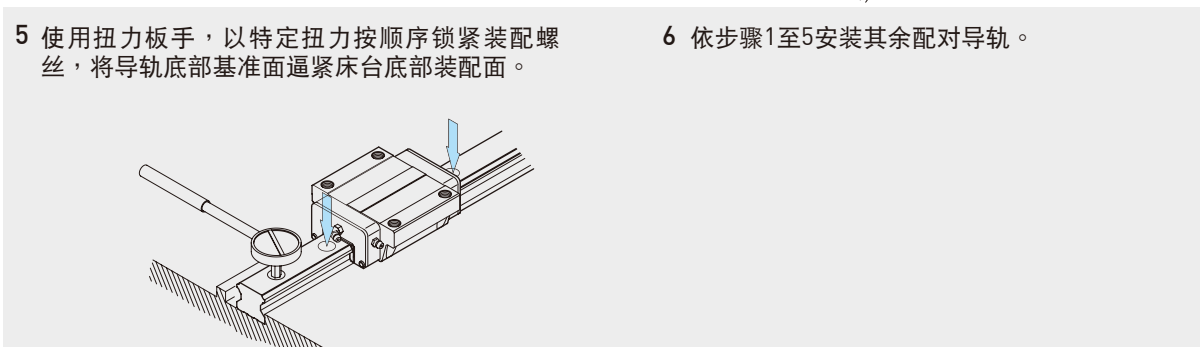
4 使用侧向固定螺钉，按顺序将导轨侧边基准面逼紧床台侧边装配面，以确定导轨位置。



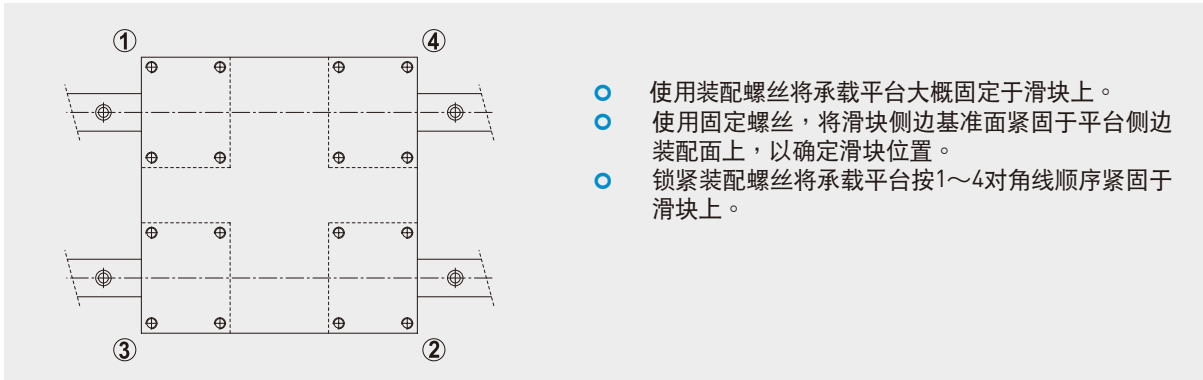
5 使用扭力扳手，以特定扭力按顺序锁紧装配螺丝，将导轨底部基准面逼紧床台底部装配面。



6 依步骤1至5安装其余配对导轨。

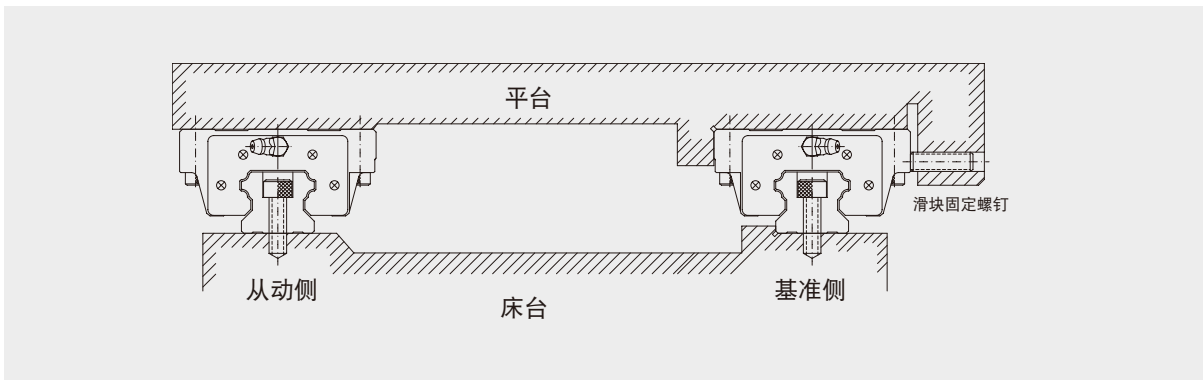


### (3) 滑块安装

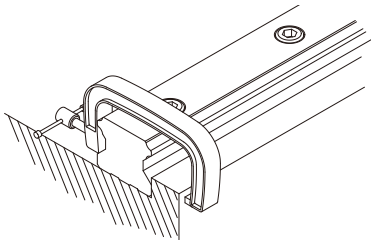


### 1-11-3 导轨无侧向固定螺钉的安装

在无固定螺钉的安装例中为确保从动侧导轨与基准侧导轨间的平行度，导轨可依下列所示安装，而滑块的安装则与前述范例相同。

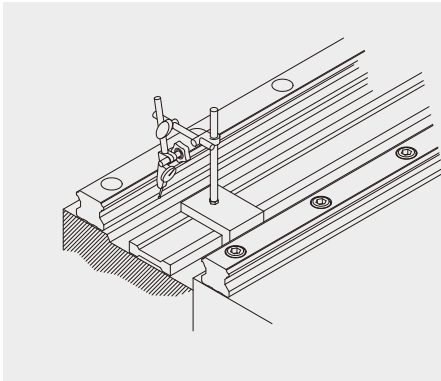


#### (1) 基准侧导轨的安装

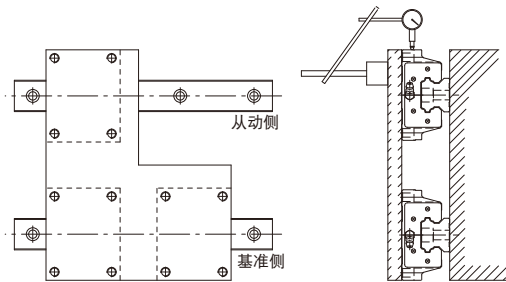


- **虎钳夹紧法**  
先使用装配螺丝将导轨底部基准面大概固定于床台底部装配面，再用虎钳将导轨侧边基准面逼紧床台侧边装配面，以确定导轨位置后，使用扭力扳手，以一定的扭力按顺序锁紧固定螺丝，将导轨底部基准面逼紧床台底部装配面。

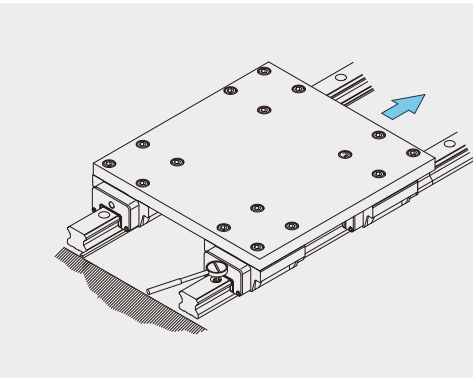
## (2) 从动侧导轨的安装



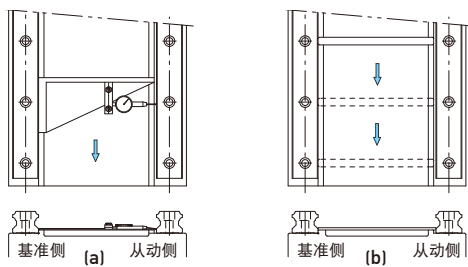
- **直线块规法**  
将直线块规置于两支导轨间，使用千分量表校准直线块规，使之与基准侧导轨之侧边基准面平行，再依直线块规校准从动侧导轨，从导轨的一端开始校准并依序以特定的扭力锁紧装配螺丝。



- **移动平台法**  
将基准侧两个滑块固定在一个测定平台上，而从动侧只装上一个滑块，其导轨与滑块都尚未紧固于床台与平台，使用附于从动侧滑块顶面千分量表，量测从动侧滑块的侧基准面，从导轨的一端开始校准并依序以特定的扭力锁紧装配螺丝。



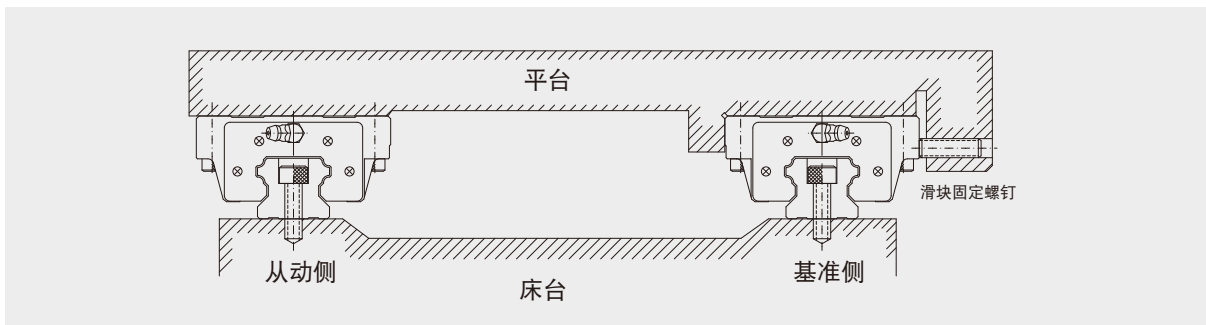
- **仿效基准侧导轨法**  
将基准侧线轨的两个滑块及从动侧线轨其中一个滑块固定于平台，再将动侧的导轨及其另一个滑块约略分别固定于床台及平台，以基准侧导轨为准移动平台，从导轨一端开始，边确认从动侧直线导轨的滚动阻力，边依序以特定的扭力锁紧装配螺丝。



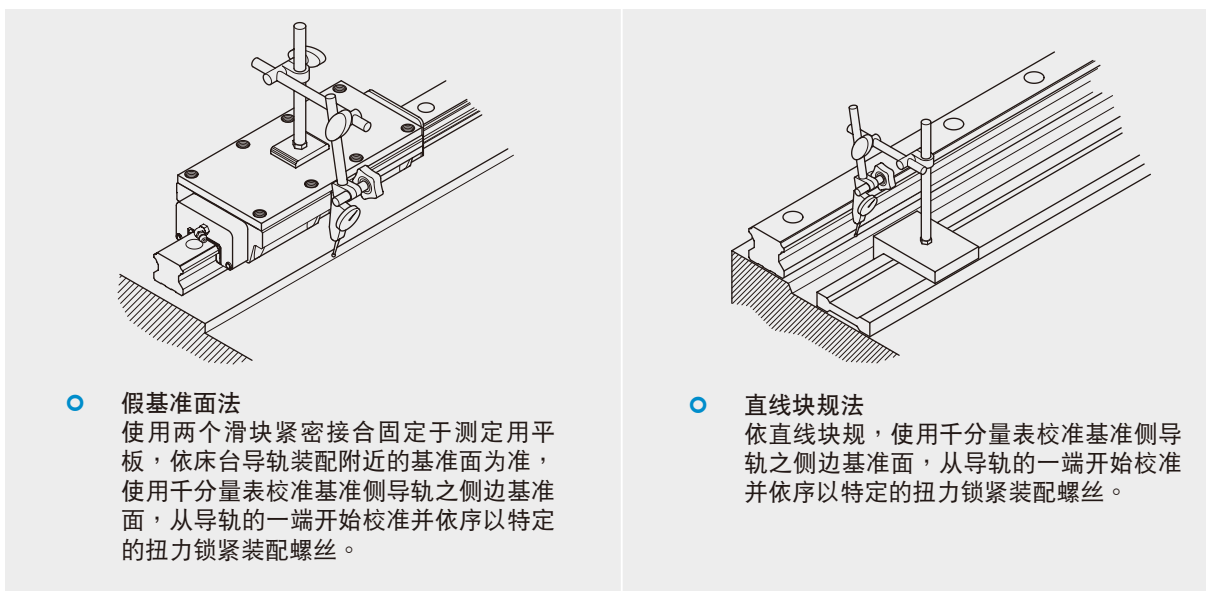
- **专用工具法**  
使用专用工具确定从动侧导轨的位置，并依序以特定的扭力锁紧装配螺丝。

### 1-11-4 导轨无侧向定位装配面的安装

在无侧向定位装配面的安装例中为确保从动侧导轨与基准侧导轨间的平行度，导轨可依下列所示安装，而滑块的安装则与前述范例相同。



#### (1) 基准侧导轨的安装

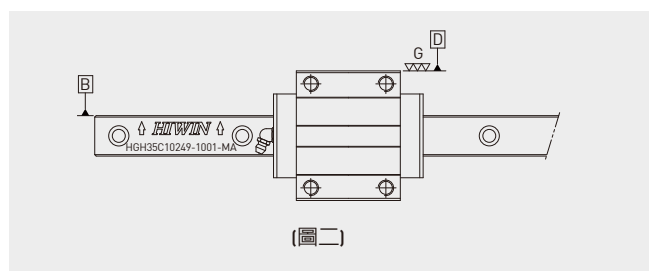
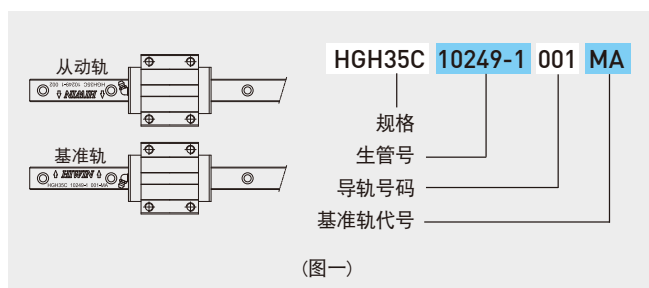


#### (2) 从动侧导轨的安装

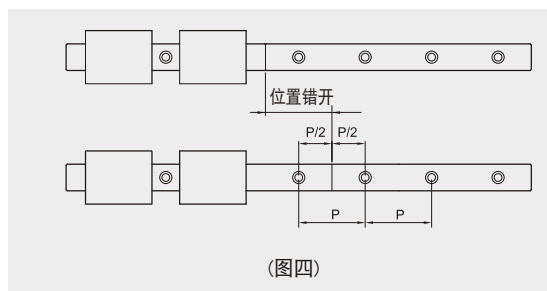
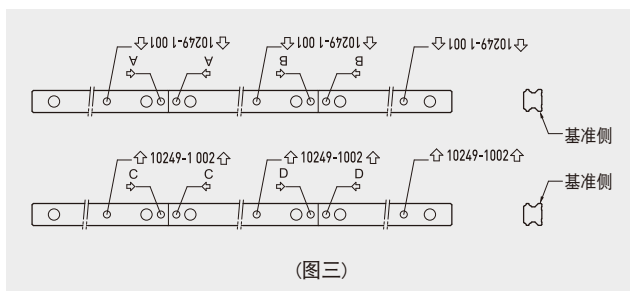
与无侧向固定螺钉安装例所列的方法相同。

### 1-11-5 直线导轨安装注意事项

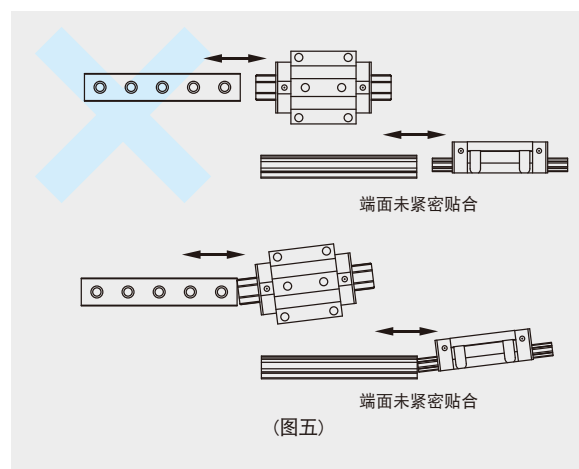
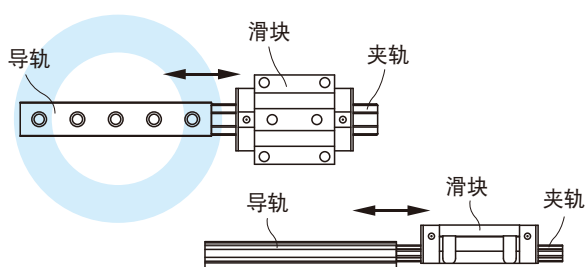
1. 直线导轨产品在出货前，均涂布适量的防锈油，安装使用前请先擦拭导轨的防锈油，才可移动滑块。
2. 确认基准轨与从动轨：当非互换型直线导轨配对使用时，需注意基准轨与从动轨之差异。基准轨侧边基准面精度较从动轨高，可作为床台安装承靠面。基准轨上有刻上MA之记号。而且，双轨配对使用时，基准轨编号为奇数，而从动轨之导轨编号为偶数，安装时请依照符号的指示，按顺序进行安装(例如：001与002配对、003与004配对...)，如图一所示。如为多轨安装，请以此类推。
3. 确认安装基准面：导轨基准面为HIWIN字样旁箭头所指的侧边平面(B)；而滑块基准面则为经过研磨的光滑表面(D)。(如图二)



4. 导轨接牙件：导轨接牙安装时必须依照导轨上标示顺序安装，以确保直线导轨精度。接牙标帜在接牙端的上表面，请将相同接牙标帜的两端接在一起，如图三所示。且建议配对之导轨接牙位置最好能错开，以避免床台至接牙处因不同导轨差异而造成精度不良，如图四所示。



5. 安装直线导轨时，非必要，请勿将滑块卸下。如须将滑块自导轨上拆下或装上时，请使用所附的夹轨（使用方式如图五）。



6. 安装直线导轨时，请勿将非互换型导轨之滑块任意调整使用，以免影响精度。
7. 安装直线导轨时，请使用扭力扳手，并依据本公司之建议扭力，依序锁上螺栓以确保导轨直度。

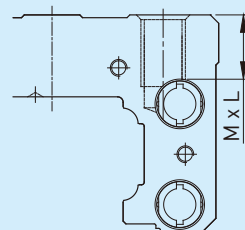
### 1-11-6 直线导轨维护注意事项

1. 直线导轨的标准产品在出货前已将良质的润滑剂(润滑油或锂皂基油脂)封入滑块内，在装用并试运转之后、于正式运转之前，请再次对滑块进行润滑作业，润滑时请使用相同锂皂基的润滑剂。
2. 直线导轨的标准产品在出货前，导轨表层四周已涂布防锈油；安装时，若有清洗导轨的动作，请于机台设备完装时，再次将导轨表面四周涂布一层适当的润滑油(请使用相容之润滑剂)。
3. 因为直线导轨的滑块系由许多塑胶材质零件组成，清洁时请避免以有机溶剂接触或浸泡这些零件，以免造成产品损坏。
4. 异物进入滑块内是造成滑块故障与损坏的原因之一，应注意予以避免。
5. 任意拆解直线导轨的零配件有可能造成异物进入滑块或降低直线导轨的精度，请勿任意拆解直线导轨。
6. 不当的倾斜直线导轨可能造成滑块因自重而滑出导轨，请在移动直线导轨时保持直线导轨为水平状态。
7. 直线导轨摔落或撞击会损伤正常功能，请避免让直线导轨产生不当的摔落或撞击。
8. 使用于特殊环境，请使用适当的表面处理或与HIWIN联络。
9. 自润式直线导轨(E2 type)可容许的环境温度范围为-10℃~50℃；静音式直线导轨(Q1 type)可容许的环境温度范围为-10℃~80℃；而金属端盖式直线导轨(SE type)可容许的最高环境温度为150℃。除此之外，一般直线导轨可容许的最高环境温度为100℃。
10. 其他详细说明请参阅技术型录。如有其他疑问或使用上的问题，请与HIWIN联络。

附注：Q1 type直线导轨(QH&QE)属于静音式的直线导轨，除上述安装与维护注意事项外，仍需注意以下事项：

1. 如需将Q1 Type滑块自导轨上拆下或装上时，请使用所附的夹轨，并避免将夹轨拔出滑块。(一个滑块配一个夹轨)
2. Q1 Type直线导轨产品使用特殊配件，严禁任何未经许可的调整预压动作。
3. Q1 type直线导轨部分规格滑块固定螺丝孔与回流道相通，需注意固定螺丝长度，避免螺丝干涉回流配件而产生顺畅问题。

规格	最大固定螺丝孔深度 M X L (mm)
QHH20	M5 x 6
QHH25	M6 x 8
QHH30	M8 x 10
QHH35	M8 x 12
QEH20	M5 x 7
QEH25	M6 x 9
QEH30	M8 x 10
QWH27	M6 x 6
QWH35	M8 x 8



## 二、HIWIN产品系列

为服务客户因应其对产品多样性的需求，除了适用一般工具机产业的HG系列外，更研究开发出较适合自动化产业的EG系列以及适合于单轴设备使用的WE/QW系列；且研究开发出适合高刚性需求产业的RG/QR系列及微小型机械半导体产业适用之MGN/MGW系列；并针对高科技产业研究开发出具有高速、宁静、低发尘需求的QH/QE系列产品。

### (1) 系列型式

表格7 系列型式总表

系列	组合高度	负荷型式	四方型 上锁式	法兰型		
				上锁式	下锁式	上、下锁式
HG	高型	重负荷	HGH-CA	-	-	-
		超重负荷	HGH-HA	-	-	-
	低型	重负荷	HGL-CA	HGW-CA	HGW-CB	HGW-CC
		超重负荷	HGL-HA	HGW-HA	HGW-HB	HGW-HC
EG	低型	中负荷	EGH-SA	EGW-SA	EGW-SB	-
		重负荷	EGH-CA	EGW-CA	EGW-CB	-
WE	低型	重负荷	WEH-CA	-	-	WEW-CC
MGN	-	标准型	MGN-C	-	-	-
		加长型	MGN-H	-	-	-
MGW	-	标准型	MGW-C	-	-	-
		加长型	MGW-H	-	-	-
MGN-0	-	标准型	MGN-C-0	-	-	-
		加长型	MGN-H-0	-	-	-
MGW-0	-	标准型	MGW-C-0	-	-	-
		加长型	MGW-H-0	-	-	-
QH	高型	重负荷	QHH-CA	-	-	-
		超重负荷	QHH-HA	-	-	-
	低型	重负荷	-	QHW-CA	QHW-CB	QHW-CC
		超重负荷	-	QHW-HA	QHW-HB	QHW-HC
QE	低型	中负荷	QEH-SA	QEW-SA	QEW-SB	-
		重负荷	QEH-CA	QEW-CA	QEW-CB	-
QW	低型	重负荷	QWH-CA	-	-	QWW-CC
CG	高型	重负荷	CGH-CA	-	-	-
		超重负荷	CGH-CA	-	-	-
	低型	重负荷	CGL-CA	-	-	CGW-CC CGW-CA <sup>注</sup>
		超重负荷	CGL-HA	-	-	CGW-HC CGW-HA <sup>注</sup>
RG	高型	重负荷	RGH-CA	-	-	-
		超重负荷	RGH-HA	-	-	-
	低型	重负荷	RGL-CA	-	-	RGW-CC
		超重负荷	RGL-HA	-	-	RGW-HC
	极低型	重负荷	RGS-CA	-	-	RGF-CC
		超重负荷	RGS-HA	-	-	RGF-HC
QR	高型	重负荷	QRH-CA	-	-	-
		超重负荷	QRH-HA	-	-	-
	低型	重负荷	QRL-CA	-	-	QRW-CC
		超重负荷	QRL-HA	-	-	QRW-HC
CRG	高型	重负荷	CRGH-CA	-	-	-
		超重负荷	CRGH-HA	-	-	-
	低型	重负荷	CRGL-CA	-	-	CRGW-CC
		超重负荷	CRGL-HA	-	-	CRGW-HC

注：CGW滑块锁固孔数量为4时，规格型号为CA/HA，锁固型式同为上下锁式。(CC/HC锁固孔数量为6)。

## (2) 系列精度等级

表格8 系列精度等级总表

系列	非互换性直线导轨					互换性直线导轨		
	普通 (C)	高 (H)	精密 (P)	超精密 (SP)	超高精密 (UP)	普通 (C)	高 (H)	精密 (P)
HG	●	●	●	●	●	●	●	●
EG	●	●	●	●	●	●	●	●
WE	●	●	●	●	●	●	●	●
MGN	●	●	●	-	-	●	●	●
MGW	●	●	●	-	-	●	●	●
MGN-0	●	●	●	-	-	●	●	●
MGW-0	●	●	●	-	-	●	●	●
QH	●	●	●	●	●	●	●	●
QE	●	●	●	●	●	●	●	●
QW	●	●	●	●	●	●	●	●
CG	●	●	●	●	●	●	●	●
RG	-	●	●	●	●	-	●	●
QR	-	●	●	●	●	-	●	●
CRG	-	●	●	●	●	-	●	●

## (3) 系列预压等级

表格9 系列精预压级总表

系列	非互换性直线导轨			互换性直线导轨	
	普通间隙 (Z0)	轻预压 (ZA)	中预压 (ZB)	无预压 (Z0)	轻预压 (ZA)
HG	●	●	●	●	●
EG	●	●	●	●	●
WE	●	●	●	●	●
QH	●	●	●	●	●
QE	●	●	●	●	●
QW	●	●	●	●	●
CG	●	●	●	●	●

系列	非互换性直线导轨			互换性直线导轨	
	轻预压 (Z0)	中预压 (ZA)	重预压 (ZB)	轻预压 (Z0)	中预压 (ZA)
RG	●	●	●	●	●
QR	●	●	●	●	●
CRG	●	●	●	●	●

系列	非互换性直线导轨			互换性直线导轨		
	普通间隙 (ZF)	无预压 (Z0)	轻预压 (Z1)	普通间隙 (ZF)	无预压 (Z0)	轻预压 (Z1)
MGN	●	●	●	●	●	●
MGW	●	●	●	●	●	●
MGN-0	●	●	●	●	●	●
MGW-0	●	●	●	●	●	●

(4) 各种机械适用精度等级

用 途		轴 别	精密等级				
			C	H	P	SP	UP
C N C 工 具 机	车床	X			●	●	●
		Z			●	●	
	铣床、搪床	X				●	●
		Y			●	●	
	综合加工机	Z			●	●	
		X			●	●	●
		Y			●	●	●
	冶金搪床	Z			●	●	
		X					●
		Y					●
	钻床	Z					●
		X			●		
		Y			●		
	磨床	Z		●	●		
		X				●	●
	Y				●	●	
		X			●	●	
		Y			●	●	
	放电加工机	Z			●		
		X				●	
Y					●		
线切割机	Z						
	X				●		
	Y				●		
	U			●	●		
雷射加工机	V			●	●		
	X			●			
	Y			●			
高速冲床				●			
	X		●	●			
专用机	Y		●	●			
木工机		●	●				
机械手臂(精密级)				●	●		
机械手臂(一般级)		●	●	●			
三次元量测机					●	●	
传统机械				●			
搬送装置		●	●	●			
X-Y 平台				●	●	●	
线性致动器		●	●	●			
航空负载齿轮			●	●			
翼面控制器			●	●			
阀门		●	●				
动力转向器			●				
玻璃研磨机				●	●		
表面研磨机				●			
感应热处理		●	●				
半导体设备				●	●	●	
全电式射出成型机		●	●	●			

## 2-1 HG系列—重负荷型滚珠直线导轨

HG 系列直线导轨，为四列式单圆弧牙型接触直线导轨，同时整合最佳化结构设计之超重负荷精密直线导轨，相较于其他之直线导轨提升了负荷与刚性能力；具备四方向等负载特色、及自动调心的功能，可吸收安装面的装配误差，得到高精度的诉求。高速度、高负荷、高刚性与高精度化概念已成为未来全世界工业产品发展的趋势，HIWIN 四列式超重负荷直线导轨，即为基于此理念开发之产品。

### 2-1-1 HG 系列直线导轨特点

#### (1) 自动调心能力

来自圆弧沟槽的DF[45°-45°]组合，在安装的时候，借由钢珠的弹性变形及接触点的转移，即使安装面多少有些偏差，也能被线轨滑块内部吸收，产生自动调心能力之效果而得到高精度稳定的平滑运动。

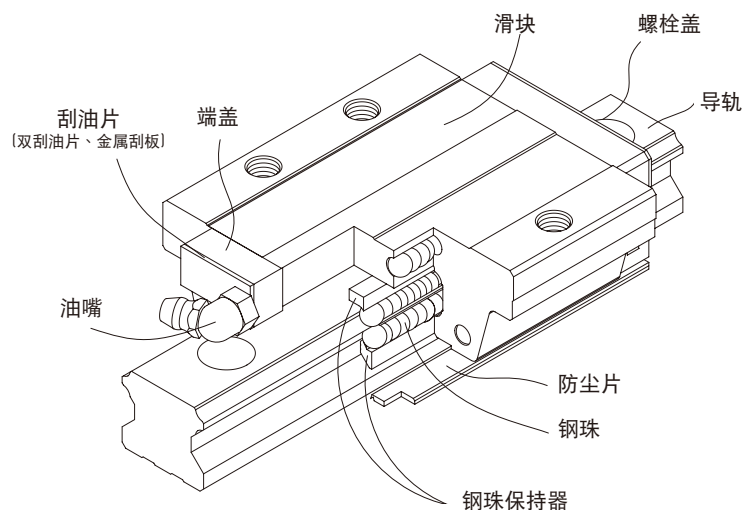
#### (2) 具有互换性

由于对生产制造精度严格管控，直线导轨尺寸能维持在一定的水准内，且滑块有保持器的设计以防止钢珠脱落，因此部份系列精度具可互换性，客户可依需要订购导轨或滑块，亦可分开储存导轨及滑块，以减少储存空间。

#### (3) 所有方向皆具有高刚性

运用四列式圆弧沟槽，配合四列钢珠等45度之接触角度，让钢珠达到理想的两点接触构造，能承受来自上下和左右方向的负荷；在必要时更可施加预压以提高刚性。

### 2-1-2 HG本体结构



- 滚动循环系统：滑块、导轨、端盖、钢珠、钢珠保持器
- 润滑系统：油嘴、油管接头
- 防尘系统：刮油片、底面尘封防尘片、导轨螺栓盖、金属刮板

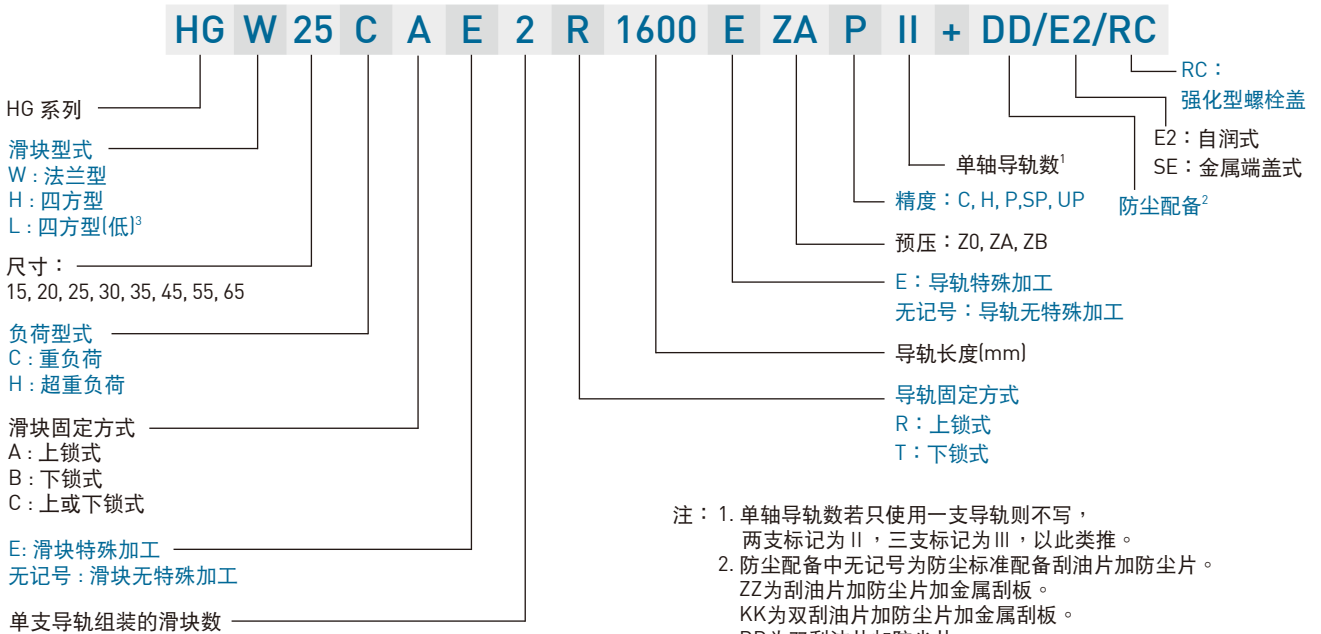
### 2-1-3 产品规格说明

HG系列分为非互换性及互换性型两种直线导轨，两者规格尺寸相同，主要差异点在于互换性型之滑块、导轨可单出互换使用，较便利，但其组合精度无法达到非互换性型之超高精度，不过由于HIWIN在制造上有良好的尺寸控制及严格的品质要求，互换性型之组合精度目前已达到一定的水准，对不需配对安装直线导轨的客户而言，是一项很好的选择。直线导轨的产品规格型号主要标明直线导轨尺寸、型式、精度等级、预压等规格要求，以利订货时双方对产品的确认。

# HG系列

## 重负荷型滚珠线性滑轨

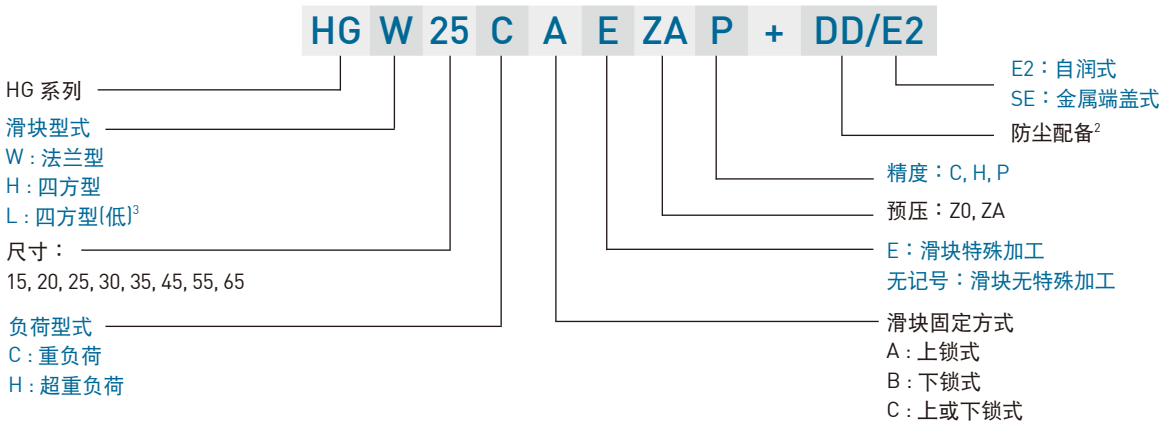
### (1) 非互换性直线导轨产品型号



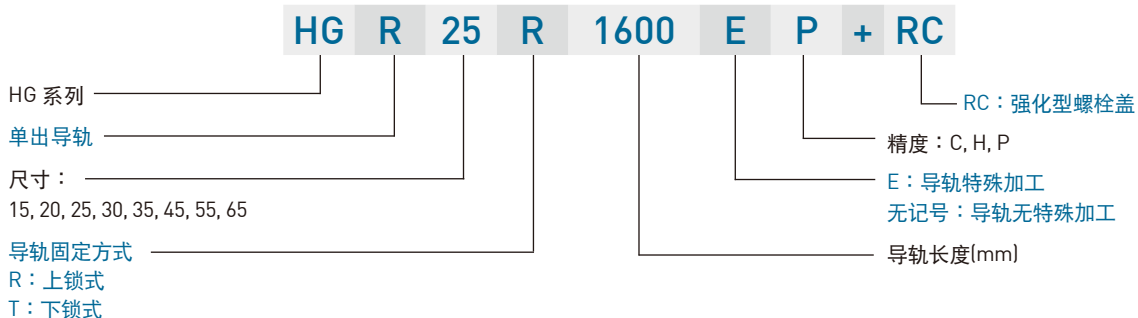
注: 1. 单轴导轨数若只使用一支导轨则不写, 两支标记为II, 三支标记为III, 以此类推。  
2. 防尘配备中无记号为防尘标准配备刮油片加防尘片。ZZ为刮油片加防尘片加金属刮板。KK为双刮油片加防尘片加金属刮板。DD为双刮油片加防尘片。  
3. 滑块型式L为四方型H之低组装式滑块, 其组合高度与同尺寸之法兰型一致。

### (2) 互换性直线导轨产品型号

#### ○ 互换型滑块产品型号



#### ○ 互换型导轨产品型号

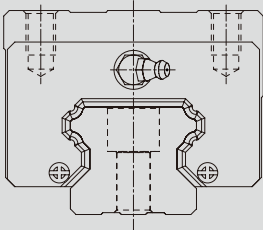
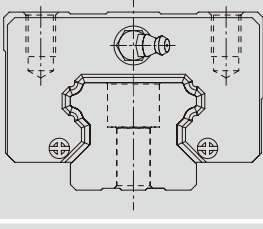
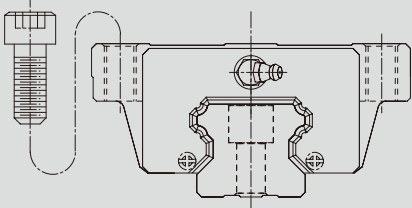
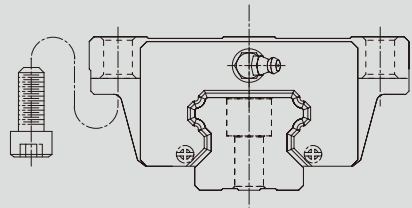
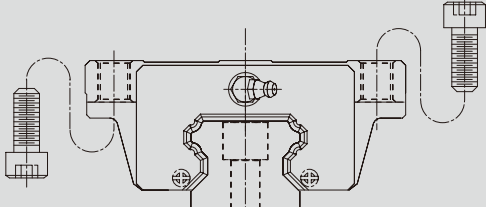


## 2-1-4 HG系列型式

### (1) 滑块型式

HIWIN提供法兰型及四方型两种直线导轨，四方型直线导轨分H型与L型，L型为H型之低组装式直线导轨，其组合高度与法兰型直线导轨一致。

表格2-1-1 滑块型式

型式	规格	形状	高度尺寸 (mm)	导轨长度 (mm)	应用设备
四方型	HGH-CA HGH-HA		28 ↓ 90	100 ↓ 4000	<ul style="list-style-type: none"> <li>○ 机械加工中心</li> <li>○ 工具机</li> <li>○ 精密加工机</li> <li>○ 重型切削机床</li> <li>○ 大理石切割机</li> <li>○ 磨床</li> <li>○ 射出机</li> <li>○ 冲床</li> <li>○ 自动化装置</li> <li>○ 运输设备</li> <li>○ 量测仪器</li> </ul>
	HGL-CA HGL-HA		24 ↓ 70	100 ↓ 4000	
法兰型	HGW-CA HGW-HA		24 ↓ 90	100 ↓ 4000	
	HGW-CB HGW-HB		24 ↓ 90	100 ↓ 4000	
	HGW-CC HGW-HC		24 ↓ 90	100 ↓ 4000	

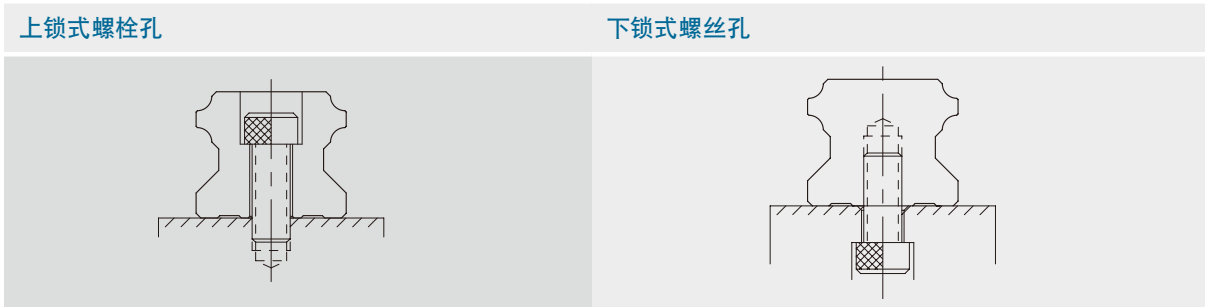
## HG系列

### 重负荷型滚珠线性滑轨

#### (2) 导轨型式

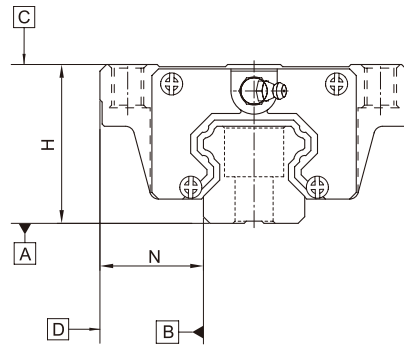
除了一般上锁式螺栓孔导轨外，HIWIN亦提供下锁式螺丝孔导轨，方便客户安装使用。

表格2-1-2 导轨型式



#### 2-1-5 精度等级

HG系列直线导轨的精度，分为普通、高、精密、超精密、超高精密级共五级，客户可依设备精度需求选用精度。



#### (1) 非互换性直线导轨精度

表格2-1-3 组合件精度表

单位：mm

型号	HG - 15, 20				
精度等级	普通级 (C)	高级 (H)	精密级 (P)	超精密级 (SP)	超高精密级 (UP)
高度H的容许尺寸误差	± 0.1	± 0.03	0 -0.03	0 -0.015	0 -0.008
宽度N的容许尺寸误差	± 0.1	± 0.03	0 -0.03	0 -0.015	0 -0.008
成对高度H的相互误差	0.02	0.01	0.006	0.004	0.003
成对宽度N的相互误差	0.02	0.01	0.006	0.004	0.003
滑块C面对导轨A面的行走平行度	行走平行度 [见表格2-1-11]				
滑块D面对导轨B面的行走平行度	行走平行度 [见表格2-1-11]				

表格2-1-4 组合件精度表

单位：mm

型号	HG - 25, 30, 35				
精度等级	普通级 (C)	高级 (H)	精密级 (P)	超精密级 (SP)	超高精密级 (UP)
高度H的容许尺寸误差	± 0.1	± 0.04	0 -0.04	0 -0.02	0 -0.01
宽度N的容许尺寸误差	± 0.1	± 0.04	0 -0.04	0 -0.02	0 -0.01
成对高度H的相互误差	0.02	0.015	0.007	0.005	0.003
成对宽度N的相互误差	0.03	0.015	0.007	0.005	0.003
滑块C面对导轨A面的行走平行度	行走平行度 [见表格2-1-11]				
滑块D面对导轨B面的行走平行度	行走平行度 [见表格2-1-11]				

表格2-1-5 组合件精度表

单位：mm

型号	HG - 45, 55				
精度等级	普通级 (C)	高级 (H)	精密级 (P)	超精密级 (SP)	超高精密级 (UP)
高度H的容许尺寸误差	± 0.1	± 0.05	0 - 0.05	0 - 0.03	0 - 0.02
宽度N的容许尺寸误差	± 0.1	± 0.05	0 - 0.05	0 - 0.03	0 - 0.02
成对高度H的相互误差	0.03	0.015	0.007	0.005	0.003
成对宽度N的相互误差	0.03	0.02	0.01	0.007	0.005
滑块C面对导轨A面的行走平行度	行走平行度 (见表格2-1-11)				
滑块D面对导轨B面的行走平行度	行走平行度 (见表格2-1-11)				

表格2-1-6 组合件精度表

单位：mm

型号	HG - 65				
精度等级	普通级 (C)	高级 (H)	精密级 (P)	超精密级 (SP)	超高精密级 (UP)
高度H的容许尺寸误差	± 0.1	± 0.07	0 - 0.07	0 - 0.05	0 - 0.03
宽度N的容许尺寸误差	± 0.1	± 0.07	0 - 0.07	0 - 0.05	0 - 0.03
成对高度H的相互误差	0.03	0.02	0.01	0.007	0.005
成对宽度N的相互误差	0.03	0.025	0.015	0.01	0.007
滑块C面对导轨A面的行走平行度	行走平行度 (见表格2-1-11)				
滑块D面对导轨B面的行走平行度	行走平行度 (见表格2-1-11)				

## (2) 互换性直线导轨精度

表格2-1-7 单出件精度表

单位：mm

型号	HG - 15, 20		
精度等级	普通级 (C)	高级 (H)	精密级 (P)
高度H的容许尺寸误差	± 0.1	± 0.03	± 0.015
宽度N的容许尺寸误差	± 0.1	± 0.03	± 0.015
成对高度H的相互误差	0.02	0.01	0.006
成对宽度N的相互误差	0.02	0.01	0.006
滑块C面对导轨A面的行走平行度	行走平行度 (见表格2-1-11)		
滑块D面对导轨B面的行走平行度	行走平行度 (见表格2-1-11)		

表格2-1-8 单出件精度表

单位：mm

型号	HG - 25, 30, 35		
精度等级	普通级 (C)	高级 (H)	精密级 (P)
高度H的容许尺寸误差	± 0.1	± 0.04	± 0.02
宽度N的容许尺寸误差	± 0.1	± 0.04	± 0.02
成对高度H的相互误差	0.02	0.015	0.007
成对宽度N的相互误差	0.03	0.015	0.007
滑块C面对导轨A面的行走平行度	行走平行度 (见表格2-1-11)		
滑块D面对导轨B面的行走平行度	行走平行度 (见表格2-1-11)		

## HG系列

### 重负荷型滚珠线性滑轨

表格2-1-9 单出件精度表

单位：mm

型号	HG - 45, 55		
精度等级	普通级 (C)	高级 (H)	精密级 (P)
高度H的容许尺寸误差	± 0.1	± 0.05	± 0.025
宽度N的容许尺寸误差	± 0.1	± 0.05	± 0.025
成对高度H的相互误差	0.03	0.015	0.007
成对宽度N的相互误差	0.03	0.02	0.01
滑块C面对导轨A面的行走平行度	行走平行度 [见表格2-1-11]		
滑块D面对导轨B面的行走平行度	行走平行度 [见表格2-1-11]		

表格2-1-10 单出件精度表

单位：mm

型号	HG - 65		
精度等级	普通级 (C)	高级 (H)	精密级 (P)
高度H的容许尺寸误差	± 0.1	± 0.07	± 0.035
宽度N的容许尺寸误差	± 0.1	± 0.07	± 0.035
成对高度H的相互误差	0.03	0.02	0.01
成对宽度N的相互误差	0.03	0.025	0.015
滑块C面对导轨A面的行走平行度	行走平行度 [见表格2-1-11]		
滑块D面对导轨B面的行走平行度	行走平行度 [见表格2-1-11]		

### (3) 行走平行度精度

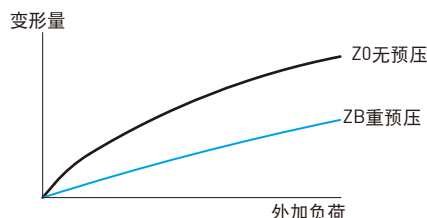
表格2-1-11 行走平行度精度

导轨长度 (mm)	精度等级 (μm)				
	C	H	P	SP	UP
~ 100	12	7	3	2	2
100 ~ 200	14	9	4	2	2
200 ~ 300	15	10	5	3	2
300 ~ 500	17	12	6	3	2
500 ~ 700	20	13	7	4	2
700 ~ 900	22	15	8	5	3
900 ~ 1,100	24	16	9	6	3
1,100 ~ 1,500	26	18	11	7	4
1,500 ~ 1,900	28	20	13	8	4
1,900 ~ 2,500	31	22	15	10	5
2,500 ~ 3,100	33	25	18	11	6
3,100 ~ 3,600	36	27	20	14	7
3,600 ~ 4,000	37	28	21	15	7

## 2-1-6 预压力

### (1) 预压力定义

预压力是预先给与钢珠负荷力，亦即加大钢珠直径，利用钢珠与珠道之间负向间隙给与预压，此举能提高直线导轨的刚性及消除间隙；以右图来解释，提高预压力可增加直线导轨刚性。但小规格建议选用轻预压以下预压，以避免因预压选用过重降低其使用寿命。



### (2) 预压等级

HG 系列直线导轨提供三种标准预压，可依据用途选择适当预压力。

表格2-1-12 预压等级

预压等级	标记	预压力	使用条件	适用范围
无预压	Z0	0~0.02C	负荷方向固定且冲击小，精度要求低	搬运装置，自动包装机，自动化产业机械，一般工业机械的XY轴，焊接机，熔断机，工具交换装置
中预压	ZA	0.05C~0.07C	轻负荷且要求高精度	一般工业机械的Z轴，放电加工机，NC车床，精密XY平台，测定器，机械加工中心，立式加工中心，工业用机器人，自动涂装机，各种高速材料供给装置
重预压	ZB	0.10C~0.12C	刚性要求，且有振动，冲击之使用环境	机械加工中心，磨床，NC车床，立式或卧式铣床，机床的Z轴，重切削加工机
<b>等级</b>	<b>互换性线轨 (单出件)</b>		<b>非互换性线轨 (组合件)</b>	
预压等级	Z0, ZA		Z0, ZA, ZB	

注：预压力C为动额定负荷

### (3) 预压力

不同的预压力呈现不一样的滑块刚性，下表为各尺寸的滑块刚性值。

表格2-1-13 HG系列径向刚性

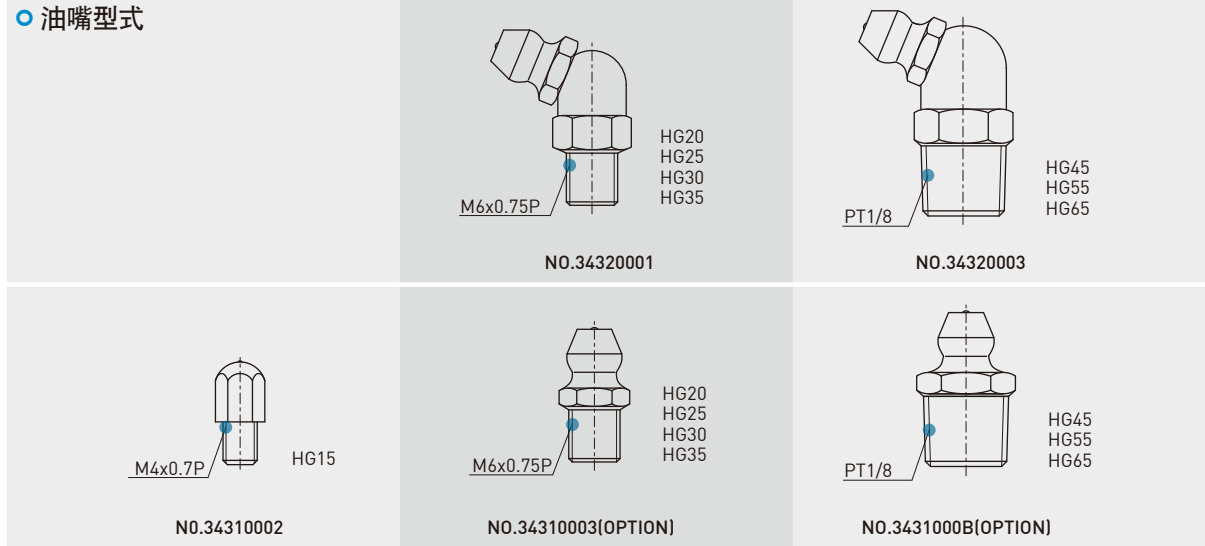
负荷型式	系列/尺寸	不同预压力的刚性表现 (N/μm)		
		Z0	ZA	ZB
重负荷	HG 15C	196	365	483
	HG 20C	232	460	678
	HG 25C	292	539	705
	HG 30C	354	618	823
	HG 35C	395	642	865
	HG 45C	505	738	980
	HG 55C	609	828	1092
	HG 65C	716	918	1201
超重负荷	HG 20H	300	611	824
	HG 25H	378	715	935
	HG 30H	453	820	1093
	HG 35H	509	855	1150
	HG 45H	649	970	1298
	HG 55H	789	1085	1445
	HG 65H	946	1221	1599

## HG系列

### 重负荷型滚珠线性滑轨

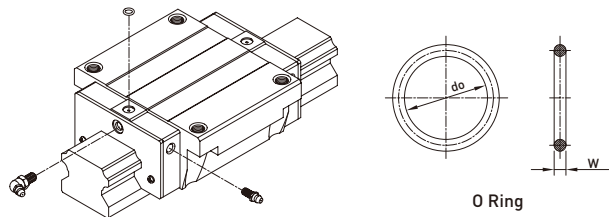
#### 2-1-7 润滑方式

##### (1) 润滑油脂



##### 油嘴位置

依客户需要在滑块前端或后端装上油嘴以供手动打油，HG系列特别在端盖侧边预留侧油孔位置安装油嘴(一般为直油嘴)，提供侧向打油，侧向打油的位置建议在非侧基准边，但若有特殊需要亦可放在侧基准边。客户如有上述侧向打油需求请与我们联系。使用接管方式自动供润滑油脂之直线导轨，则可依接管型式选用安装油管接头。



表格2-1-14 O-Ring 规格与穿孔最大容许深度

规格	O-Ring规格		穿孔最大容许深度 $T_{max}$ (mm)
	do (mm)	W (mm)	
HG 15	2.5±0.15	1.5±0.15	3.75
HG 20	4.5±0.15	1.5±0.15	5.7
HG 25	4.5±0.15	1.5±0.15	5.8
HG 30	4.5±0.15	1.5±0.15	6.3
HG 35	4.5±0.15	1.5±0.15	8.8
HG 45	4.5±0.15	1.5±0.15	8.2
HG 55	4.5±0.15	1.5±0.15	11.8
HG 65	4.5±0.15	1.5±0.15	10.8

##### 单个滑块填满润滑油脂油量

表格2-1-15 单个滑块润滑油脂油量

规格	重负荷 (cm <sup>3</sup> )	超重负荷 (cm <sup>3</sup> )	规格	重负荷 (cm <sup>3</sup> )	超重负荷 (cm <sup>3</sup> )
HG 15	1	-	HG 35	10	12
HG 20	2	3	HG 45	17	21
HG 25	5	6	HG 55	26	33
HG 30	7	8	HG 65	50	61

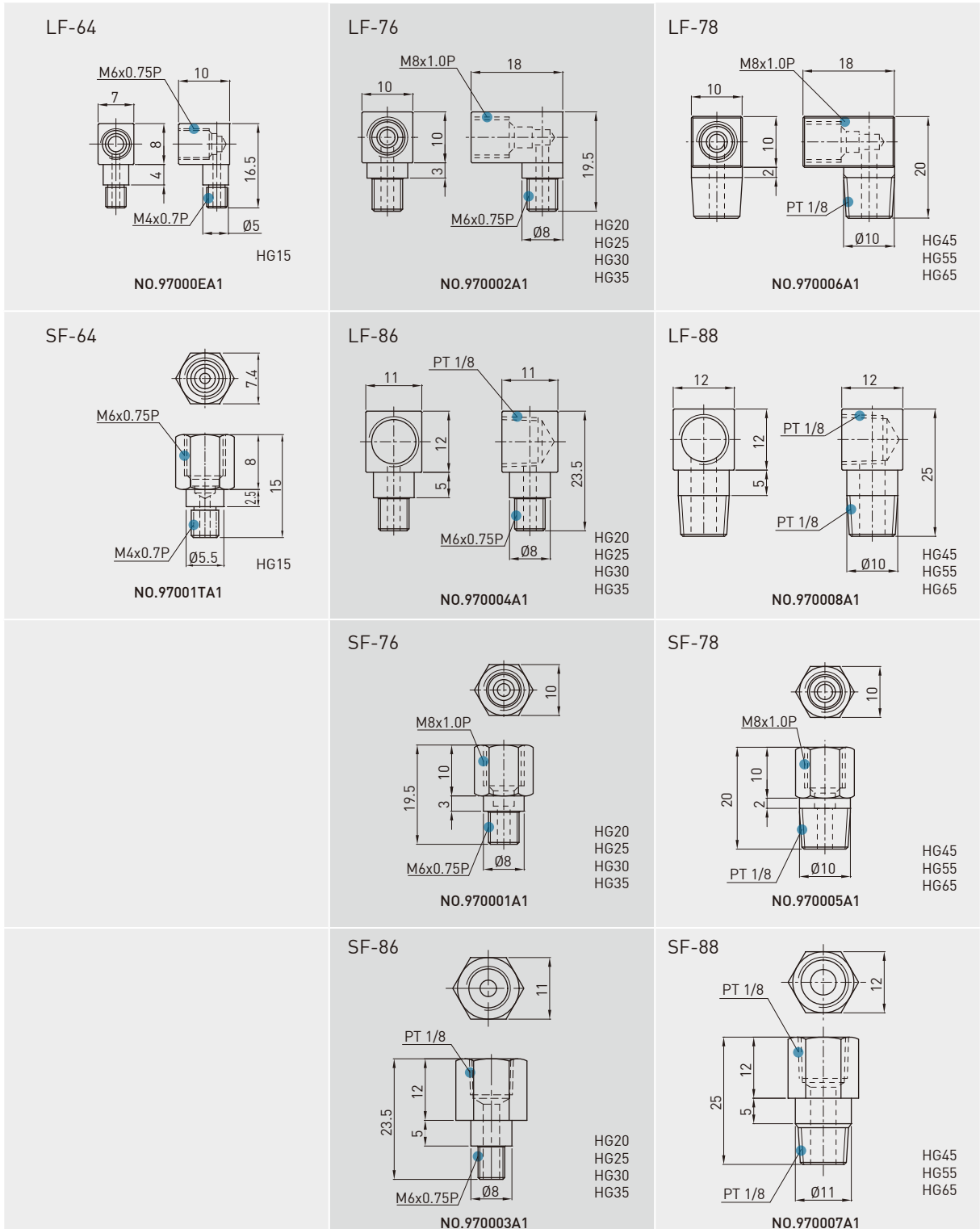
##### 润滑频率

每运行100km，或每3-6个月确认一次油脂。

(2) 润滑油

建议使用油黏滞度约为30~150cSt之润滑油润滑直线导轨，客户可先跟我们说明需要使用油润滑，出货之直线导轨将不会封入润滑油脂。

○ 油管接头型式



## HG系列

### 重负荷型滚珠线性滑轨

#### ○ 供油速率

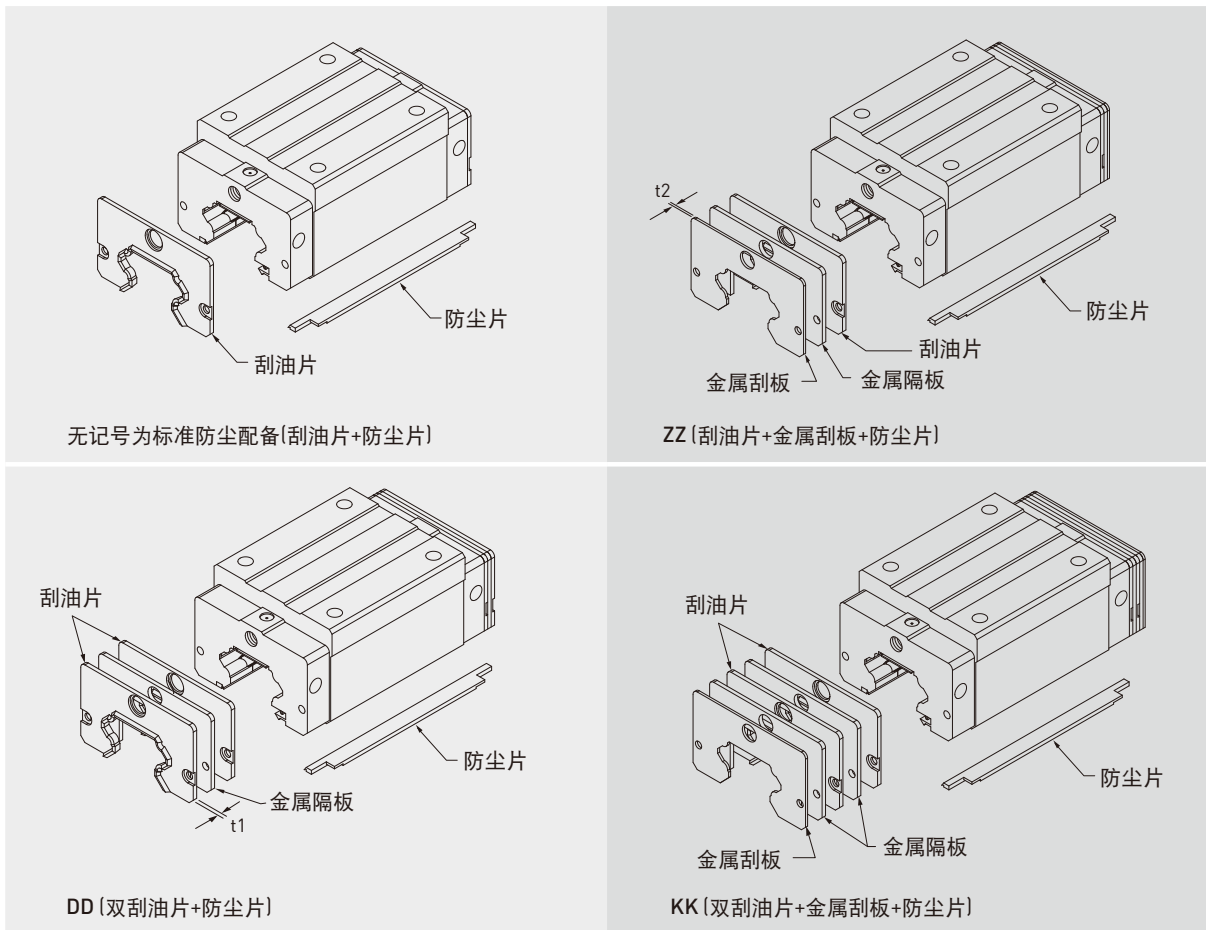
表格2-1-16 供油速率

规格	供油速率 (cm <sup>3</sup> /hr)	规格	供油速率 (cm <sup>3</sup> /hr)
HG 15	0.2	HG 35	0.3
HG 20	0.2	HG 45	0.4
HG 25	0.3	HG 55	0.5
HG 30	0.3	HG 65	0.6

### 2-1-8 防尘配备

#### (1) 标准防尘配备代码

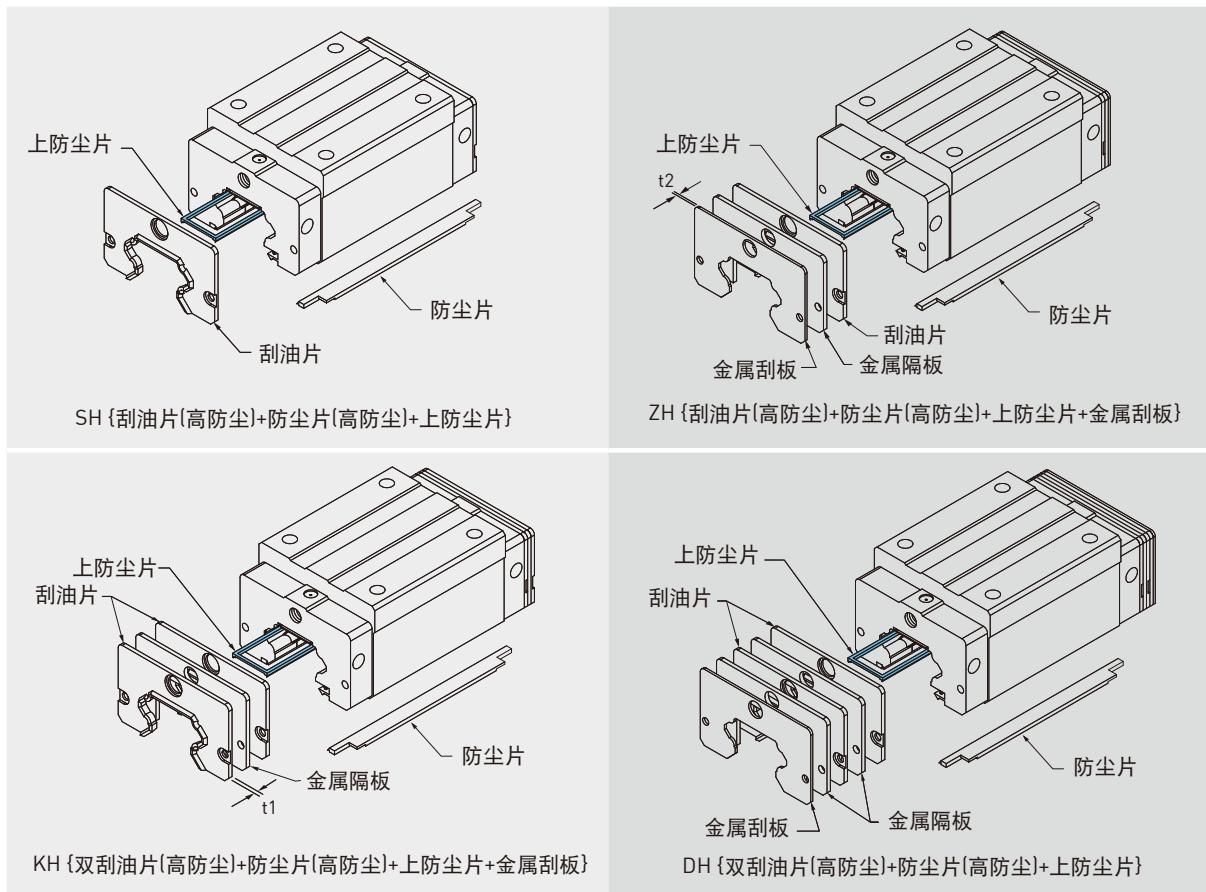
一般无特别需求之作业环境下使用，若有下列防尘配件需求时，请于产品型号后面加注代码。



注：HG20/HG25/HG65无金属隔板构型

## (2) 高防尘配备代码

HIWIN针对较一般环境严苛之作业环境，开发强化高防尘功能之防尘配件，若有下列高防尘配件需求时，请于产品型号后面加注代码。



注：1.目前高防尘配件可选用之规格有HG20(C/H)、25(C/H)、30(C/H)、35(C/H)及45C。

2.阻力值约比一般件增加0.6~1.2 kgf。

3. HG20/25无金属隔板构型。

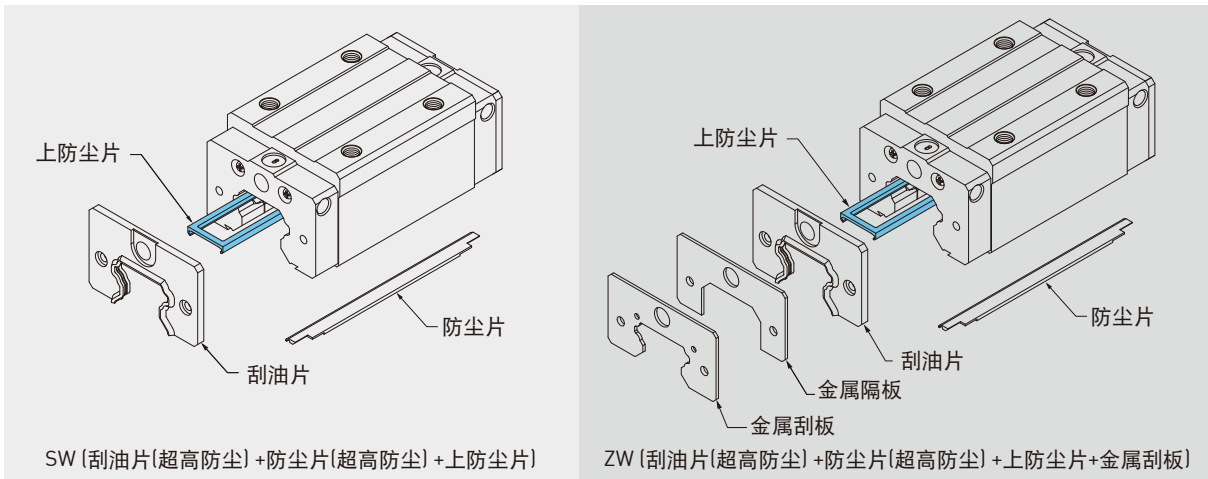
4.若客户有更高防尘功能需求时，请与HIWIN联络。

## HG系列

### 重负荷型滚珠线性滑轨

#### (3) 超高防尘配备代码

HIWIN特别针对具有粉尘颗粒之严苛作业环境，如木工机械、玻璃/石墨加工等设备，开发具有超高防尘功能之特殊配件，实现超高防尘性能。若有下列高防尘配件需求时，请于产品型号后面加注代码。



- 注：1. 目前高防尘配件可选用之规格有HG15C、HG20(C/H)、HG25(C/H)、HG30(C/H)、HG35(C/H)、HG45(C/H)。  
2. 阻力值约比一般件增加1.5 ~ 4.0 kgf  
3. HG15仅有刮油片(超高防尘)

#### (4) 防尘配备说明

##### ● 刮油片及底部防尘片

阻止加工铁屑或尘粒进入滑块里面，破坏珠道表面而降低直线导轨寿命。

##### ● 双层刮油片

加倍刮屑效果，即使在重切削加工环境中，异物完全被排除于滑块外。

表格2-1-17 刮油片厚度

规格	增加厚度 (t1) (mm)	规格	增加厚度 (t1) (mm)
HG 15 ES	3	HG 35 ES	3.2
HG 20 ES	3.5	HG 45 ES	4.5
HG 25 ES	3.5	HG 55 ES	4.5
HG 30 ES	3.2	HG 65 ES	6

##### ● 金属刮板

可隔离高温铁屑或加工火花，并排除大体积杂质。

表格2-1-18 金属刮板厚度

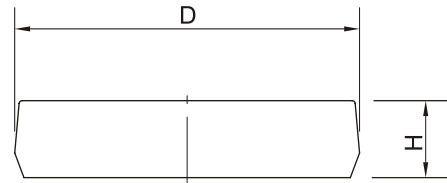
规格	增加厚度 (t2) (mm)	规格	增加厚度 (t2) (mm)
HG 15 SC	1.5	HG 35 SC	1.5
HG 20 SC	1.5	HG 45 SC	1.5
HG 25 SC	1.5	HG 55 SC	1.5
HG 30 SC	1.5	HG 65 SC	1.5

##### ● 上防尘片

可有效防止粉尘从导轨上表面或螺栓孔处进入滑块内部。

● 导轨螺栓盖

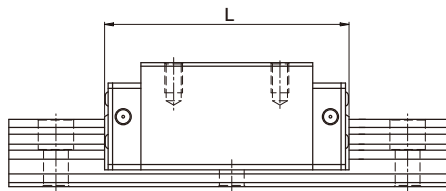
为防止切削粉末或异物经由螺栓孔侵入滑块内部影响精度，客户必须在安装导轨时将螺栓盖打入螺栓孔内，每支导轨出厂时皆配有螺栓盖。



表格2-1-19 导轨螺栓盖

导轨规格	安装螺丝	直径(D) (mm)	厚度(H) (mm)	导轨规格	安装螺丝	直径(D) (mm)	厚度(H) (mm)
HGR15	M4	7.65	1.1	HGR35	M8	14.20	3.5
HGR20	M5	9.65	2.5	HGR45	M12	20.25	4.5
HGR25	M6	11.15	2.5	HGR55	M14	23.25	5.0
HGR30	M8	14.20	3.5	HGR65	M16	26.35	5.0

(5) 防尘代码之滑块总长度



表格2-1-20 滑块总长度

单位：mm

规格	滑块总长度(L)					
	SS/SH	ZZ/ZH	DD/DH	KK/KH	SW	ZW
HG15C	61.4 (61.8)	69.0 (69.4)	68.0 (68.4)	75.6 (76.0)	63.2 (63.2)	71.0 (71.4)
*HG20C	77.5 (79.3)	82.5 (84.5)	82.5 (84.3)	87.5 (89.5)	78.5 (79.3)	86.3 (88.3)
*HG20H	92.2 (94.0)	97.2 (99.2)	97.5 (99.0)	102.2 (104.2)	93.2 (94.0)	101.0 (103.0)
*HG25C	84.0 (85.0)	89.0 (91.0)	89.0 (90.0)	94.0 (96.0)	85.0 (86.0)	92.8 (94.8)
*HG25H	104.6 (105.6)	109.6 (111.6)	109.6 (110.6)	114.6 (116.6)	105.6 (106.6)	113.4 (115.4)
*HG30C	97.4 (99.4)	105.4 (107.4)	104.8 (106.8)	112.8 (110.8)	99.0 (101.0)	107.2 (109.2)
*HG30H	120.4 (122.4)	128.4 (130.4)	127.8 (129.8)	135.8 (133.8)	122.0 (124.0)	130.2 (132.2)
*HG35C	112.4 (114.4)	120.4 (122.4)	119.8 (121.8)	127.8 (129.8)	115.2 (116.0)	123.4 (125.4)
*HG35H	138.2 (140.2)	146.2 (148.2)	145.6 (147.6)	153.6 (155.6)	141.0 (141.8)	149.2 (151.2)
*HG45C	139.4 (139.4)	150.0 (150.0)	149.4 (149.4)	160.0 (160.0)	140.0 (140.0)	148.8 (148.8)
HG45H	171.2 (171.2)	181.8 (181.8)	181.2 (181.2)	191.8 (191.8)	171.8 (171.8)	180.6 (180.6)
HG55C	166.7 (166.7)	177.1 (177.1)	177.1 (177.1)	187.5 (187.5)	-	-
HG55H	204.8 (204.8)	215.2 (215.2)	215.2 (215.2)	225.6 (225.6)	-	-
HG65C	200.2 (200.2)	208.2 (208.2)	209.2 (209.2)	217.2 (217.2)	-	-
HG65H	259.6 (259.6)	267.6 (267.6)	268.6 (268.6)	276.6 (276.6)	-	-

注：1. 有\*号注记者表示此规格有提供/SH, /ZH, /DH, /KH之防尘配备。  
2. ( )为滑块最大长度，包含螺丝、刮油片唇部等。

## HG系列

### 重负荷型滚珠线性滑轨

#### 2-1-9 摩擦力

此阻力值为单片刮油片之最大阻力。

表格2-1-21 HG系列刮油片阻力

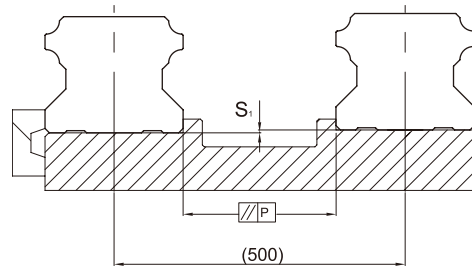
规格	刮油片阻力 N (kgf)	规格	刮油片阻力 N (kgf)
HG15	2.35 (0.24)	HG35	4.91 (0.5)
HG20	2.75 (0.28)	HG45	3.83 (0.39)
HG25	3.14 (0.32)	HG55	4.61 (0.47)
HG30	3.53 (0.36)	HG65	5.79 (0.59)

注：1. 1 kgf = 9.81N

2. 若有低阻力需求请联系上银科技。

#### 2-1-10 安装平面误差

HG系列为圆弧两点接触式直线导轨，其自动调心的特性可以吸收安装面的些许误差而不影响直线运动的顺畅性；下表中注明了安装平面的容许误差值：



表格2-1-22 容许平行度误差(P)

单位：μm

规格	预压		
	Z0 预压	ZA 预压	ZB 预压
HG15	25	18	13
HG20	25	20	18
HG25	30	22	20
HG30	40	30	27
HG35	50	35	30
HG45	60	40	35
HG55	70	50	45
HG65	80	60	55

表格2-1-23 容许上下水平度误差 (S1)

单位：μm

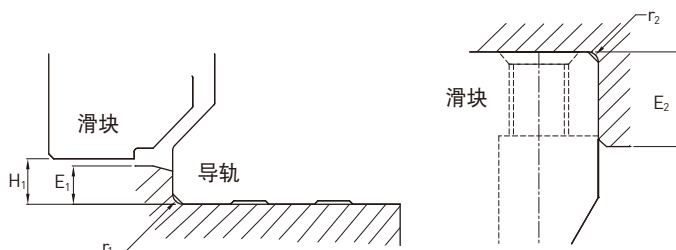
规格	预压		
	Z0 预压	ZA 预压	ZB 预压
HG15	130	85	35
HG20	130	85	50
HG25	130	85	70
HG30	170	110	90
HG35	210	150	120
HG45	250	170	140
HG55	300	210	170
HG65	350	250	200

注：容许值与轴间距离成比例

## 2-1-11 安装注意事项

### (1) 安装面肩部高度及倒角

安装直线导轨时必须注意安装面肩部的状况是否适当，如倒角过大，凸出的地方易造成直线导轨精度不良，而高度过高则会干涉滑块。故如果能依照建议要求安装面肩部，安装精度不良即可排除。



表格2-1-24 肩部高度及倒角

规格	导轨端最大 圆角半径 $r_1$ (mm)	滑块端最大 圆角半径 $r_2$ (mm)	导轨端 肩部高度 $E_1$ (mm)	滑块端 肩部高度 $E_2$ (mm)	滑块的 运行净高 $H_1$ (mm)
HG15	0.5	0.5	3.0	4.0	4.3
HG20	0.5	0.5	3.5	5.0	4.6
HG25	1.0	1.0	5.0	5.0	5.5
HG30	1.0	1.0	5.0	5.0	6.0
HG35	1.0	1.0	6.0	6.0	7.5
HG45	1.0	1.0	8.0	8.0	9.5
HG55	1.5	1.5	10.0	10.0	13.0
HG65	1.5	1.5	10.0	10.0	15.0

### (2) 导轨装配螺丝之扭力值

安装导轨时是否锁紧贴平基准面影响直线导轨精度甚剧，因此为达到每颗螺丝都能锁紧的目的，建议使用下列扭力值锁装配螺丝。

表格2-1-25 扭力值

规格	螺丝规格	扭力值 N-cm (kgf-cm)		
		铁件材质	铸件材质	铝合金材质
HG 15	M4×0.7P×16L	392(40)	274(28)	206(21)
HG 20	M5×0.8P×16L	883(90)	588(60)	441(45)
HG 25	M6×1P×20L	1373(140)	921(94)	686(70)
HG 30	M8×1.25P×25L	3041(310)	2010(205)	1470(150)
HG 35	M8×1.25P×25L	3041(310)	2010(205)	1470(150)
HG 45	M12×1.75P×35L	11772(1200)	7840(800)	5880(600)
HG 55	M14×2P×45L	15696(1600)	10500(1100)	7840(800)
HG 65	M16×2P×50L	19620(2000)	13100(1350)	9800(1000)

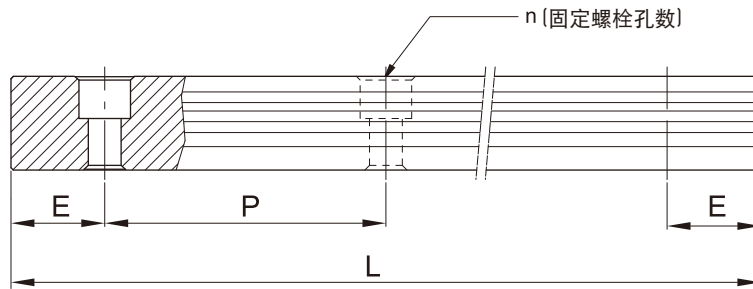
注：1 kgf = 9.81N

## HG系列

### 重负荷型滚珠线性滑轨

#### 2-1-12 单支导轨标准长度及最大长度

HIWIN 备有导轨标准长度库存供应客户需求。若客户订购非标准长度导轨时，端面距离E的尺寸最好不要大于1/2P，防止因E的尺寸过大导致导轨装配后端部的不稳定，而降低直线导轨的精度。



$$L = (n - 1) \times P + 2 \times E \quad \text{Eq.2.1}$$

- L : 导轨总长 (mm)
- n : 螺栓孔数
- P : 螺栓孔间距离 (mm)
- E : 螺栓孔至端面距离 (mm)

表格2-1-26 轨道长度

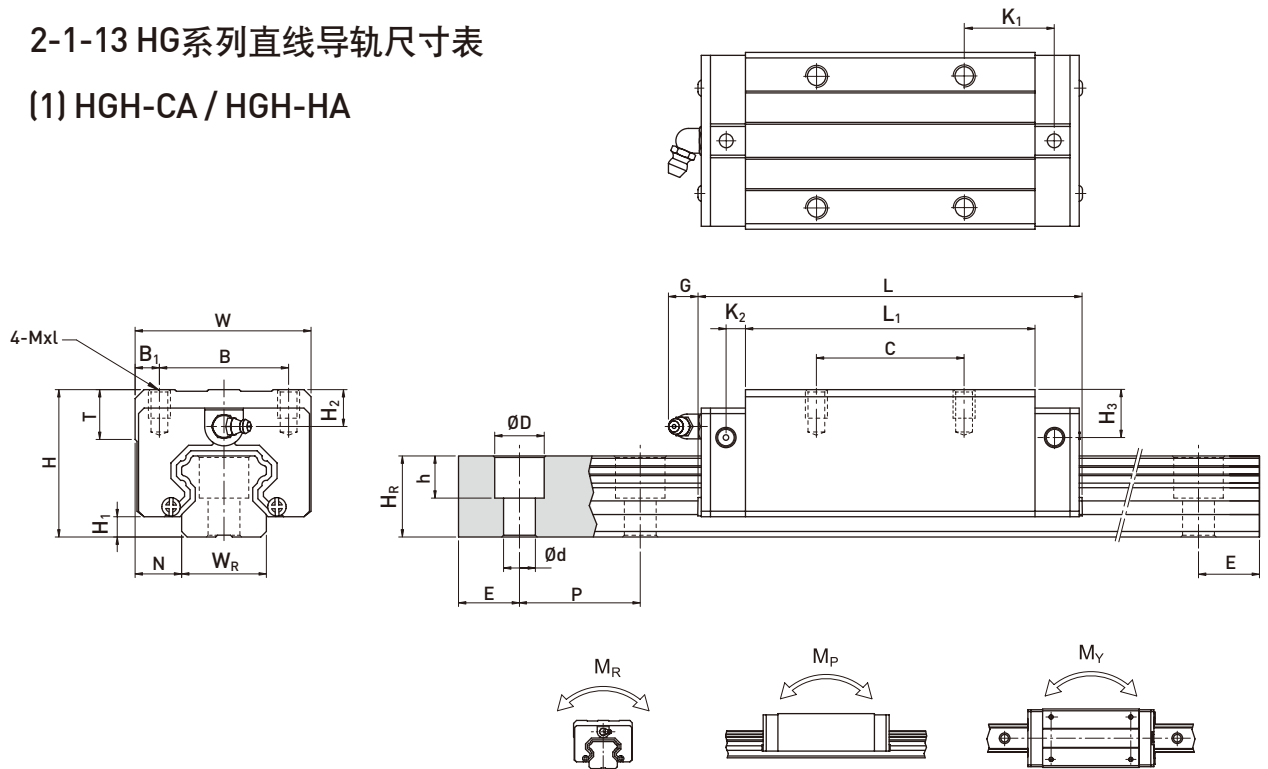
单位：mm

项 目	HG15	HG20	HG25	HG30	HG35	HG45	HG55	HG65
标准长度L(n)	160(3)	220(4)	220(4)	280(4)	280(4)	570(6)	780(7)	1,270(9)
	220(4)	280(5)	280(5)	440(6)	440(6)	885(9)	1,020(9)	1,570(11)
	280(5)	340(6)	340(6)	600(8)	600(8)	1,200(12)	1,260(11)	2,020(14)
	340(6)	460(8)	460(8)	760(10)	760(10)	1,620(16)	1,500(13)	2,620(18)
	460(8)	640(11)	640(11)	1,000(13)	1,000(13)	2,040(20)	1,980(17)	
	640(11)	820(14)	820(14)	1,640(21)	1,640(21)	2,460(24)	2,580(22)	
	820(14)	1,000(17)	1,000(17)	2,040(26)	2,040(26)	2,985(29)	2,940(25)	
		1,240(21)	1,240(21)	2,520(32)	2,520(32)			
		1,600(27)	3,000(38)	3,000(38)				
间距(P)	60	60	60	80	80	105	120	150
标准端距 (E <sub>s</sub> )	20	20	20	20	20	22.5	30	35
标准端距最大长度	4,000(67)	4,000(67)	4,000(67)	3,960(50)	3,960(50)	3,930(38)	3,900(33)	3,970(27)
最大长度	4,000	4,000	4,000	4,000	4,000	4,000	4,000	4,000

- 注：1. 一般导轨E尺寸公差为0.5~0.5 mm，导轨接牙件端距E尺寸公差较严格为0~-0.3 mm。  
 2. 标准端距最大长度是指左、右端距皆为标准端距之导轨最大长度。  
 3. 若客户需要不同的E尺寸，请与HIWIN联络。

## 2-1-13 HG系列直线导轨尺寸表

### (1) HGH-CA / HGH-HA



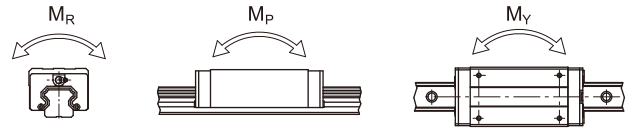
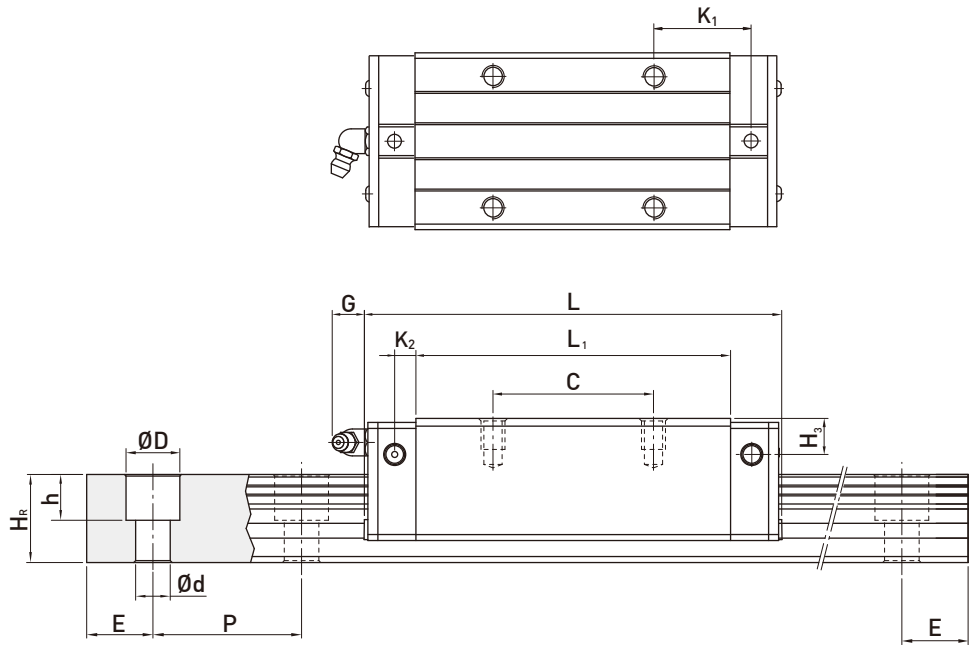
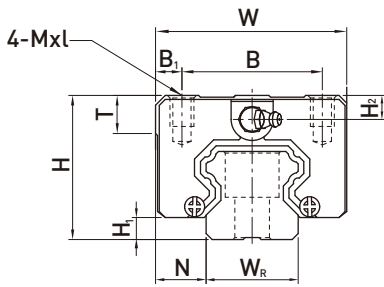
型号	组件尺寸 (mm)			滑块尺寸 (mm)										导轨尺寸 (mm)					导轨的固定螺栓尺寸 (mm)	基本动额定负荷 C(kN)	基本静额定负荷 Co(kN)	容许静力矩			重量						
	H	H1	N	W	B	B1	C	L1	L	K1	K2	G	Mxl	T	H2	H3	WR	Hr				D	h	d	P	E	MR	MP	MY	滑块	导轨
	mm	mm	mm	mm	mm	mm	mm	mm	mm	mm	mm	mm	mm	mm	mm	mm	mm	mm				mm	mm	mm	mm	mm	kN-m	kN-m	kN-m	kg	kg/m
HGH 15CA	28	4.3	9.5	34	26	4	26	39.4	61.4	10	4.85	5.3	M4x5	6	7.95	7.7	15	15	7.5	5.3	4.5	60	20	M4x16	14.7	23.47	0.12	0.10	0.10	0.18	1.45
HGH 20CA	30	4.6	12	44	32	6	36	50.5	77.5	12.25	6	12	M5x6	8	6	6	20	17.5	9.5	8.5	6	60	20	M5x16	27.1	36.68	0.27	0.20	0.20	0.30	2.21
HGH 20HA							50	65.2	92.2	12.6														M5x16	32.7	47.96	0.35	0.35	0.35	0.39	
HGH 25CA	40	5.5	12.5	48	35	6.5	35	58	84	15.7	6	12	M6x8	8	10	9	23	22	11	9	7	60	20	M6x20	34.9	52.82	0.42	0.33	0.33	0.51	3.21
HGH 25HA							50	78.6	104.6	18.5														M6x20	42.2	69.07	0.56	0.57	0.57	0.69	
HGH 30CA	45	6	16	60	40	10	40	70	97.4	20.25	6	12	M8x10	8.5	9.5	13.8	28	26	14	12	9	80	20	M8x25	48.5	71.87	0.66	0.53	0.53	0.88	4.47
HGH 30HA							60	93	120.4	21.75														M8x25	58.6	93.99	0.88	0.92	0.92	1.16	
HGH 35CA	55	7.5	18	70	50	10	50	80	112.4	20.6	7	12	M8x12	10.2	16	19.6	34	29	14	12	9	80	20	M8x25	64.6	93.88	1.16	0.81	0.81	1.45	6.30
HGH 35HA							72	105.8	138.2	22.5														M8x25	77.9	122.77	1.54	1.40	1.40	1.92	
HGH 45CA	70	9.5	20.5	86	60	13	60	97	139.4	23	10	12.9	M10x17	16	18.5	30.5	45	38	20	17	14	105	22.5	M12x35	103.8	146.71	1.98	1.55	1.55	2.73	10.41
HGH 45HA							80	128.8	171.2	28.9														M12x35	125.3	191.85	2.63	2.68	2.68	3.61	
HGH 55CA	80	13	23.5	100	75	12.5	75	117.7	166.7	27.35	11	12.9	M12x18	17.5	22	29	53	44	23	20	16	120	30	M14x45	153.2	211.23	3.69	2.64	2.64	4.17	15.08
HGH 55HA							95	155.8	204.8	36.4														M14x45	184.9	276.23	4.88	4.57	4.57	5.49	
HGH 65CA	90	15	31.5	126	76	25	70	144.2	200.2	43.1	14	12.9	M16x20	25	15	15	63	53	26	22	18	150	35	M16x50	213.2	287.48	6.65	4.27	4.27	7.00	21.18
HGH 65HA							120	203.6	259.6	47.8														M16x50	277.8	420.17	9.38	7.38	7.38	9.82	

注：1 kgf = 9.81 N

# HG系列

## 重负荷型滚珠线性滑轨

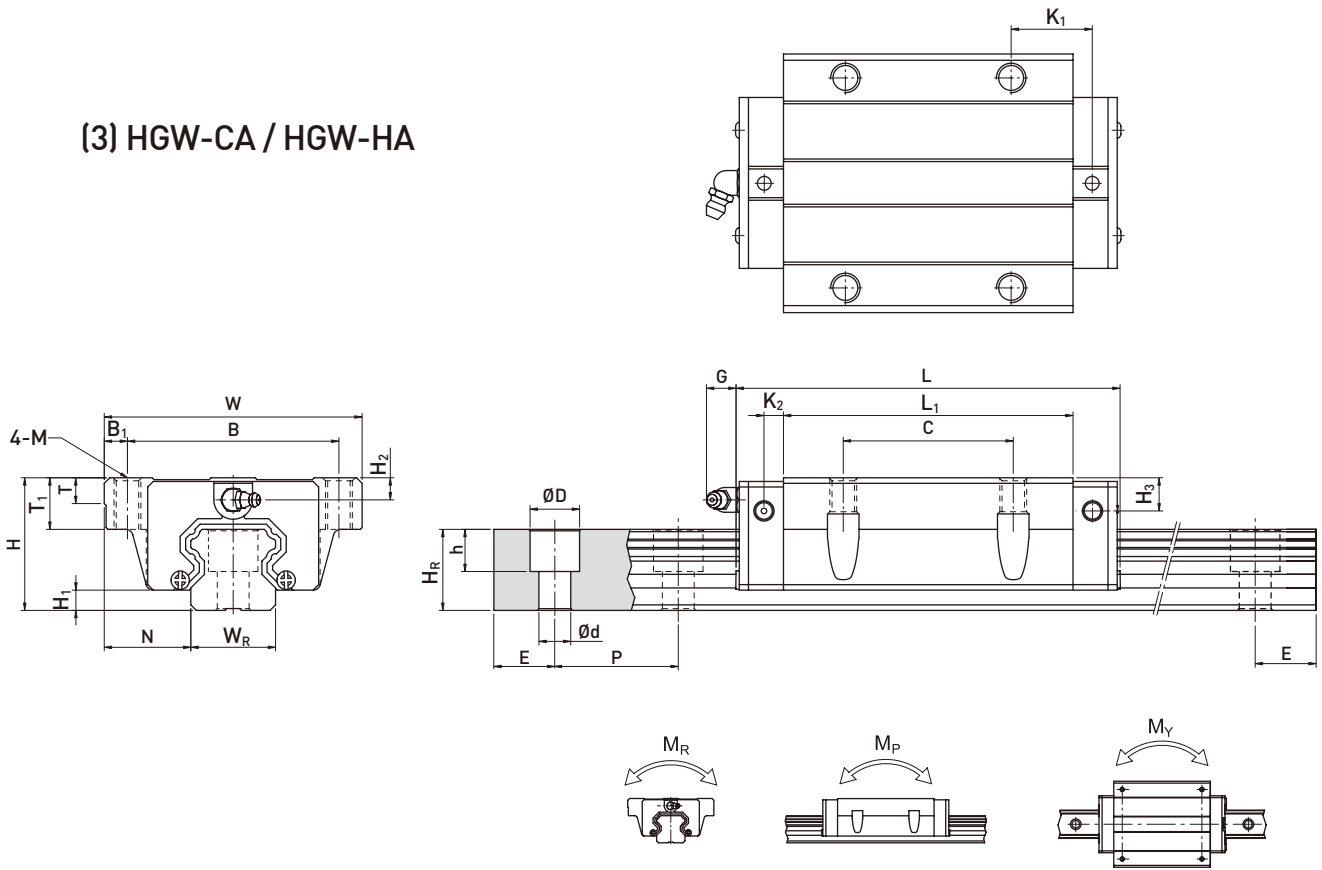
### (2) HGL-CA / HGL-HA



型号	组件尺寸 (mm)				滑块尺寸 (mm)										导轨尺寸 (mm)					导轨的固定螺栓尺寸 (mm)	基本动额定负荷 C(kN)	基本静额定负荷 C <sub>0</sub> (kN)	容许静力矩			重量					
	H	H <sub>1</sub>	N	W	B	B <sub>1</sub>	C	L <sub>1</sub>	L	K <sub>1</sub>	K <sub>2</sub>	G	Mxl	T	H <sub>2</sub>	H <sub>3</sub>	W <sub>R</sub>	H <sub>R</sub>	D				h	d	P	E	M <sub>R</sub>	M <sub>P</sub>	M <sub>Y</sub>	滑块	导轨
	kgf	kgf	kgf	mm	mm	mm	mm	mm	mm	mm	mm	mm	mm	mm	mm	mm	mm	mm	mm	mm	mm	mm	mm	mm	kN-m	kN-m	kN-m	kg	kg/m		
HGL 15CA	24	4.3	9.5	34	26	4	26	39.4	61.4	10	4.85	5.3	M4x4	6	3.95	3.7	15	15	7.5	5.3	4.5	60	20	M4x16	14.7	23.47	0.12	0.10	0.10	0.14	1.45
HGL 25CA	36	5.5	12.5	48	35	6.5	35	58	84	15.7	6	12	M6x6	8	6	5	23	22	11	9	7	60	20	M6x20	34.9	52.82	0.42	0.33	0.33	0.42	3.21
HGL 25HA								50	78.6	104.6															18.5	42.2	69.07	0.56	0.57	0.57	
HGL 30CA	42	6	16	60	40	10	40	70	97.4	20.25	6	12	M8x10	8.5	6.5	10.8	28	26	14	12	9	80	20	M8x25	48.5	71.87	0.66	0.53	0.53	0.78	4.47
HGL 30HA								60	93	120.4															21.75	58.6	93.99	0.88	0.92	0.92	
HGL 35CA	48	7.5	18	70	50	10	50	80	112.4	20.6	7	12	M8x12	10.2	9	12.6	34	29	14	12	9	80	20	M8x25	64.6	93.88	1.16	0.81	0.81	1.14	6.30
HGL 35HA								72	105.8	138.2															22.5	77.9	122.77	1.54	1.40	1.40	
HGL 45CA	60	9.5	20.5	86	60	13	60	97	139.4	23	10	12.9	M10x17	16	8.5	20.5	45	38	20	17	14	105	22.5	M12x35	103.8	146.71	1.98	1.55	1.55	2.08	10.41
HGL 45HA								80	128.8	171.2															28.9	125.3	191.85	2.63	2.68	2.68	
HGL 55CA	70	13	23.5	100	75	12.5	75	117.7	166.7	27.35	11	12.9	M12x18	17.5	12	19	53	44	23	20	16	120	30	M14x45	153.2	211.23	3.69	2.64	2.64	3.25	15.08
HGL 55HA								95	155.8	204.8															36.4	184.9	276.23	4.88	4.57	4.57	

注：1 kgf = 9.81 N

(3) HGW-CA / HGW-HA



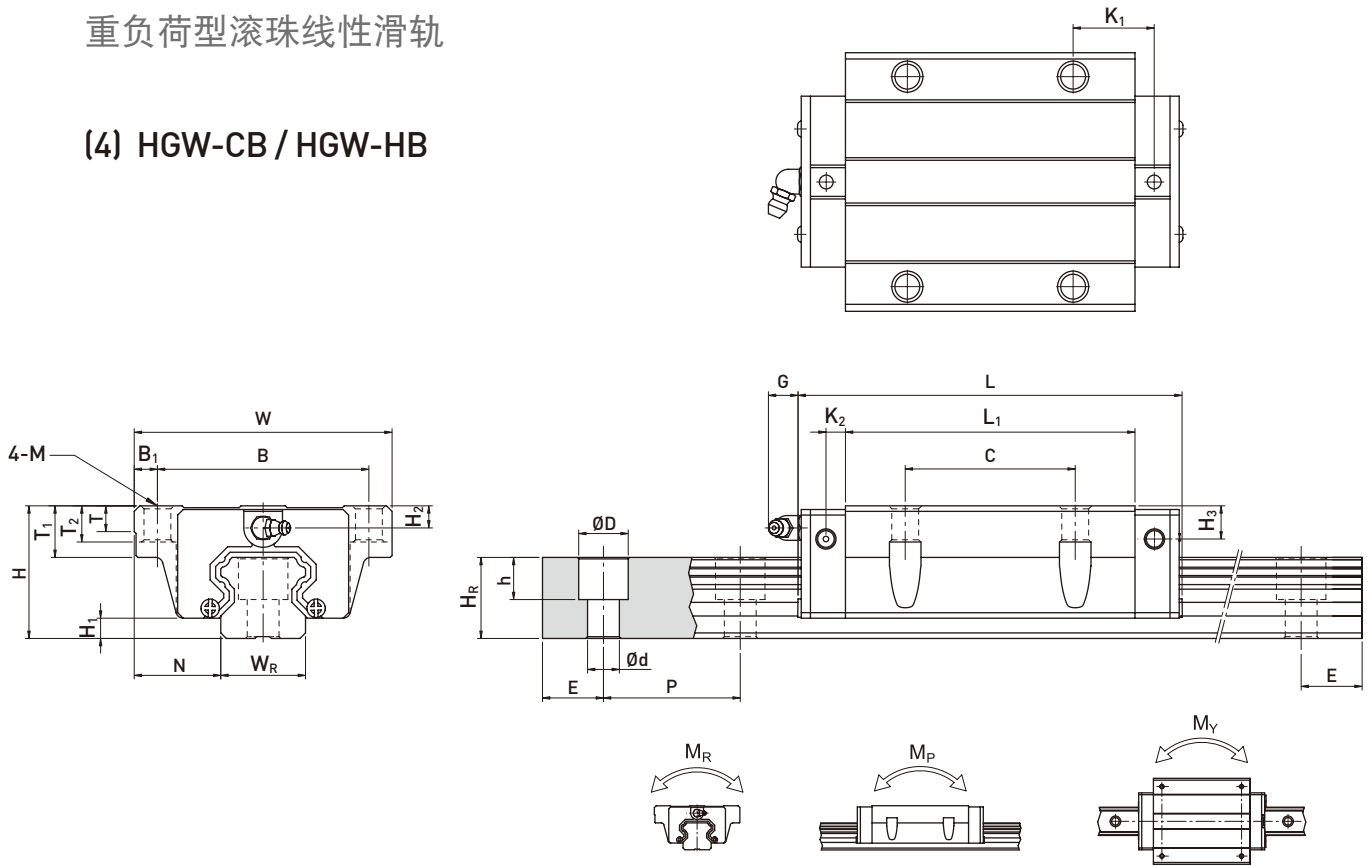
型号	组件尺寸 (mm)			滑块尺寸 (mm)														导轨尺寸 (mm)						导轨的固定螺栓尺寸 (mm)	基本动额定负荷 C(kN)	基本静额定负荷 C0(kN)	容许静力矩			重量		
	H	H1	N	W	B	B1	C	L1	L	K1	K2	G	M	T	T1	H2	H3	WR	HR	D	h	d	P				E	MR	MP	MY	滑块	导轨
	kg	kg	kg	kg	kg	kg	kg	kg	kg	kg	kg	kg	kg	kg	kg	kg	kg	kg	kg	kg	kg	kg	kg	kg	kg	kg	kg	kg	kg	kg		
HGW 15CA	24	4.3	16	47	38	4.5	30	39.4	61.4	8	4.85	5.3	M5	6	8.9	3.95	3.7	15	15	7.5	5.3	4.5	60	20	M4x16	14.7	23.47	0.12	0.10	0.10	0.17	1.45
HGW 20CA	30	4.6	21.5	63	53	5	40	50.5	77.5	10.25	6	12	M6	8	10	6	6	20	17.5	9.5	8.5	6	60	20	M5x16	27.1	36.68	0.27	0.20	0.20	0.40	2.21
HGW 20HA								65.2	92.2	17.6																32.7	47.96	0.35	0.35	0.35	0.52	
HGW 25CA	36	5.5	23.5	70	57	6.5	45	58	84	10.7	6	12	M8	8	14	6	5	23	22	11	9	7	60	20	M6x20	34.9	52.82	0.42	0.33	0.33	0.59	3.21
HGW 25HA								78.6	104.6	21																42.2	69.07	0.56	0.57	0.57	0.80	
HGW 30CA	42	6	31	90	72	9	52	70	97.4	14.25	6	12	M10	8.5	16	6.5	10.8	28	26	14	12	9	80	20	M8x25	48.5	71.87	0.66	0.53	0.53	1.09	4.47
HGW 30HA								93	120.4	25.75																58.6	93.99	0.88	0.92	0.92	1.44	
HGW 35CA	48	7.5	33	100	82	9	62	80	112.4	14.6	7	12	M10	10.1	18	9	12.6	34	29	14	12	9	80	20	M8x25	64.6	93.88	1.16	0.81	0.81	1.56	6.30
HGW 35HA								105.8	138.2	27.5																77.9	122.77	1.54	1.40	1.40	2.06	
HGW 45CA	60	9.5	37.5	120	100	10	80	97	139.4	13	10	12.9	M12	15.1	22	8.5	20.5	45	38	20	17	14	105	22.5	M12x35	103.8	146.71	1.98	1.55	1.55	2.79	10.41
HGW 45HA								128.8	171.2	28.9																125.3	191.85	2.63	2.68	2.68	3.69	
HGW 55CA	70	13	43.5	140	116	12	95	117.7	166.7	17.35	11	12.9	M14	17.5	26.5	12	19	53	44	23	20	16	120	30	M14x45	153.2	211.23	3.69	2.64	2.64	4.52	15.08
HGW 55HA								155.8	204.8	36.4																184.9	276.23	4.88	4.57	4.57	5.96	
HGW 65CA	90	15	53.5	170	142	14	110	144.2	200.2	23.1	14	12.9	M16	25	37.5	15	15	63	53	26	22	18	150	35	M16x50	213.2	287.48	6.65	4.27	4.27	9.17	21.18
HGW 65HA								203.6	259.6	52.8																277.8	420.17	9.38	7.38	7.38	12.89	

注：1 kgf = 9.81 N

# HG系列

## 重负荷型滚珠线性滑轨

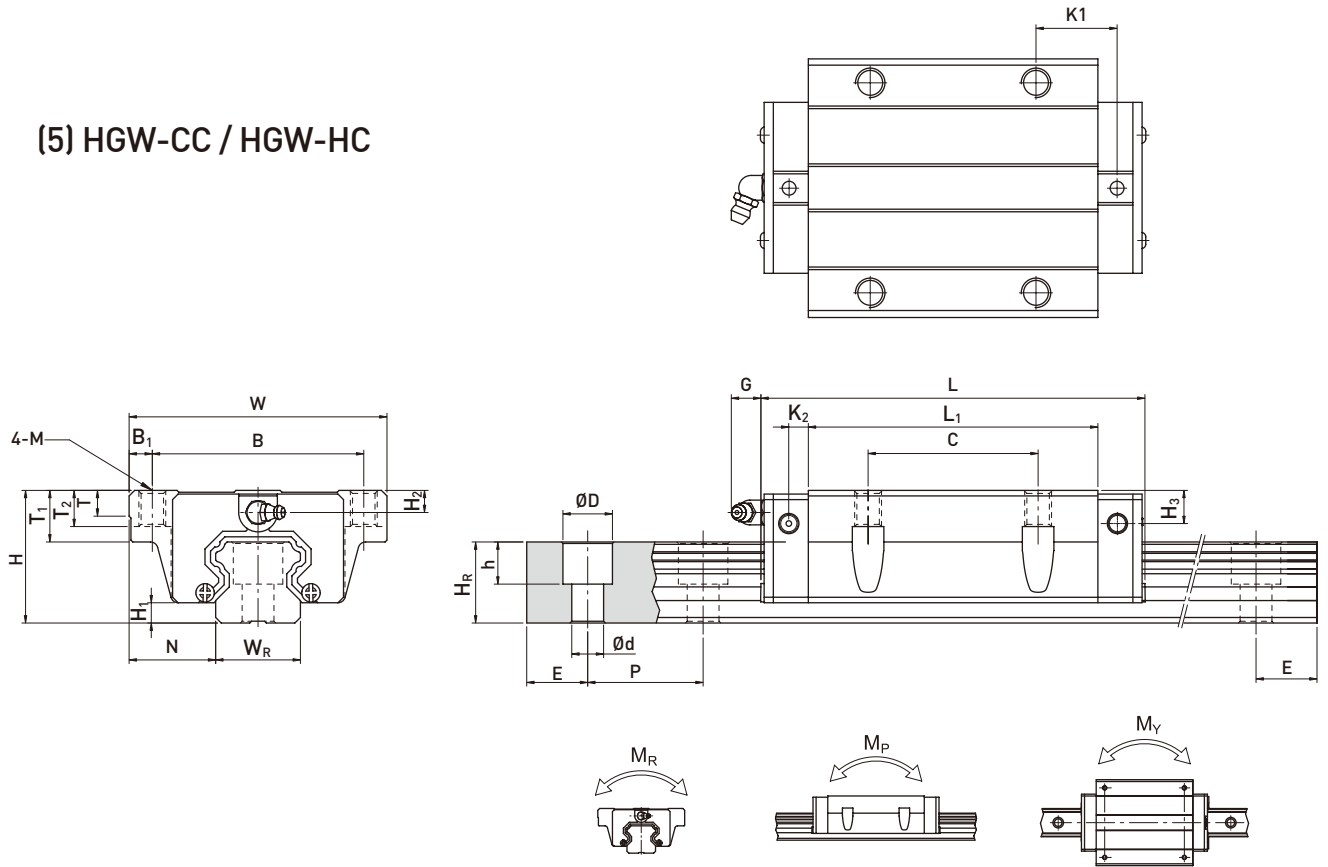
### (4) HGW-CB / HGW-HB



型号	组件尺寸 (mm)		滑块尺寸 (mm)															导轨尺寸 (mm)					导轨的固定螺栓尺寸 (mm)	基本动额定负荷 C(kN)	基本静额定负荷 Co(kN)	容许静力矩			重量						
	H	H1	N	W	B	B1	C	L1	L	K1	K2	G	M	T	T1	T2	H2	H3	WR	HR	D	h				d	P	E	C(kN)	Co(kN)	MR	Mp	MY	滑块 kg	导轨 kg/m
HGW 15CB	24	4.3	16	47	38	4.5	30	39.4	61.4	8	4.85	5.3	Ø4.5	6	8.9	6.95	3.95	3.7	15	15	7.5	5.3	4.5	60	20	M4x16	14.7	23.47	0.12	0.10	0.10	0.17	1.45		
HGW 20CB	30	4.6	21.5	63	53	5	40	50.5	77.5	10.25	6	12	Ø6	8	10	9.5	6	6	20	17.5	9.5	8.5	6	60	20	M5x16	27.1	36.68	0.27	0.20	0.20	0.40	2.21		
HGW 20HB								65.2	92.2	17.6																									
HGW 25CB	36	5.5	23.5	70	57	6.5	45	58	84	10.7	6	12	Ø7	8	14	10	6	5	23	22	11	9	7	60	20	M6x20	34.9	52.82	0.42	0.33	0.33	0.59	3.21		
HGW 25HB								78.6	104.6	21																									
HGW 30CB	42	6	31	90	72	9	52	70	97.4	14.25	6	12	Ø9	8.5	16	10	6.5	10.8	28	26	14	12	9	80	20	M8x25	48.5	71.87	0.66	0.53	0.53	1.09	4.47		
HGW 30HB								93	120.4	25.75																									
HGW 35CB	48	7.5	33	100	82	9	62	80	112.4	14.6	7	12	Ø9	10.1	18	13	9	12.6	34	29	14	12	9	80	20	M8x25	64.6	93.88	1.16	0.81	0.81	1.56	6.30		
HGW 35HB								105.8	138.2	27.5																									
HGW 45CB	60	9.5	37.5	120	100	10	80	97	139.4	13	10	12.9	Ø11	15.1	22	15	8.5	20.5	45	38	20	17	14	105	22.5	M12x35	103.8	146.71	1.98	1.55	1.55	2.79	10.41		
HGW 45HB								128.8	171.2	28.9																									
HGW 55CB	70	13	43.5	140	116	12	95	117.7	166.7	17.35	11	12.9	Ø14	17.5	26.5	17	12	19	53	44	23	20	16	120	30	M14x45	153.2	211.23	3.69	2.64	2.64	4.52	15.08		
HGW 55HB								155.8	204.8	36.4																									
HGW 65CB	90	15	53.5	170	142	14	110	144.2	200.2	23.1	14	12.9	Ø16	25	37.5	23	15	15	63	53	26	22	18	150	35	M16x50	213.2	287.48	6.65	4.27	4.27	9.17	21.18		
HGW 65HB								203.6	259.6	52.8																									

注：1 kgf = 9.81 N

(5) HGW-CC / HGW-HC



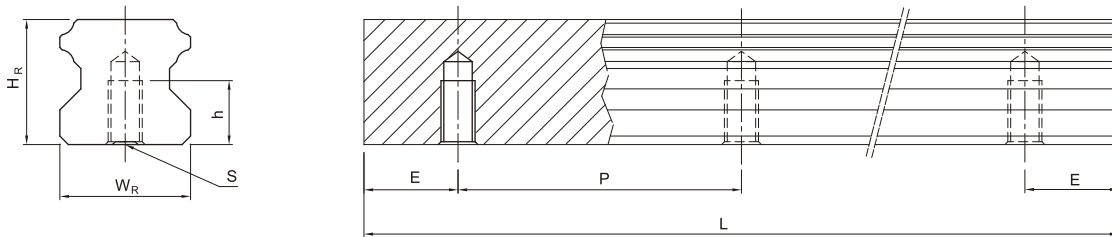
型号	组件尺寸 (mm)		滑块尺寸 (mm)															导轨尺寸 (mm)					导轨的固定螺栓尺寸 (mm)	基本动额定负荷 C(kN)	基本静额定负荷 C <sub>0</sub> (kN)	容许静力矩			重量				
	H	H <sub>1</sub>	N	W	B	B <sub>1</sub>	C	L <sub>1</sub>	L	K <sub>1</sub>	K <sub>2</sub>	G	M	T	T <sub>1</sub>	T <sub>2</sub>	H <sub>2</sub>	H <sub>3</sub>	W <sub>R</sub>	H <sub>R</sub>	D	h				d	P	E	M <sub>R</sub>	M <sub>P</sub>	M <sub>Y</sub>	滑块	导轨
	mm	mm	mm	mm	mm	mm	mm	mm	mm	mm	mm	mm	mm	mm	mm	mm	mm	mm	mm	mm	mm	mm	mm	mm	mm	mm	kN-m	kN-m	kN-m	kg	kg/m		
HGW 15CC	24	4.3	16	47	38	4.5	30	39.4	61.4	8	4.85	5.3	M5	6	8.9	6.95	3.95	3.7	15	15	7.5	5.3	4.5	60	20	M4x16	14.7	23.47	0.12	0.10	0.10	0.17	1.45
HGW 20CC	30	4.6	21.5	63	53	5	40	50.5	77.5	10.25	6	12	M6	8	10	9.5	6	6	20	17.5	9.5	8.5	6	60	20	M5x16	27.1	36.68	0.27	0.20	0.20	0.40	2.21
HGW 20HC								65.2	92.2	17.6																	32.7	47.96	0.35	0.35	0.35	0.52	
HGW 25CC	36	5.5	23.5	70	57	6.5	45	58	84	10.7	6	12	M8	8	14	10	6	5	23	22	11	9	7	60	20	M6x20	34.9	52.82	0.42	0.33	0.33	0.59	3.21
HGW 25HC								78.6	104.6	21																	42.2	69.07	0.56	0.57	0.57	0.80	
HGW 30CC	42	6	31	90	72	9	52	70	97.4	14.25	6	12	M10	8.5	16	10	6.5	10.8	28	26	14	12	9	80	20	M8x25	48.5	71.87	0.66	0.53	0.53	1.09	4.47
HGW 30HC								93	120.4	25.75																	58.6	93.99	0.88	0.92	0.92	1.44	
HGW 35CC	48	7.5	33	100	82	9	62	80	112.4	14.6	7	12	M10	10.1	18	13	9	12.6	34	29	14	12	9	80	20	M8x25	64.6	93.88	1.16	0.81	0.81	1.56	6.30
HGW 35HC								105.8	138.2	27.5																	77.9	122.77	1.54	1.40	1.40	2.06	
HGW 45CC	60	9.5	37.5	120	100	10	80	97	139.4	13	10	12.9	M12	15.1	22	15	8.5	20.5	45	38	20	17	14	105	22.5	M12x35	103.8	146.71	1.98	1.55	1.55	2.79	10.41
HGW 45HC								128.8	171.2	28.9																	125.3	191.85	2.63	2.68	2.68	3.69	
HGW 55CC	70	13	43.5	140	116	12	95	117.7	166.7	17.35	11	12.9	M14	17.5	26.5	17	12	19	53	44	23	20	16	120	30	M14x45	153.2	211.23	3.69	2.64	2.64	4.52	15.08
HGW 55HC								155.8	204.8	36.4																	184.9	276.23	4.88	4.57	4.57	5.96	
HGW 65CC	90	15	53.5	170	142	14	110	144.2	200.2	23.1	14	12.9	M16	25	37.5	23	15	15	63	53	26	22	18	150	35	M16x50	213.2	287.48	6.65	4.27	4.27	9.17	21.18
HGW 65HC								203.6	259.6	52.8																	277.8	420.17	9.38	7.38	7.38	12.89	

注 : 1 kgf = 9.81 N

## HG系列

重负荷型滚珠线性滑轨

### (6) HGR-T 下锁式导轨尺寸表



型号	导轨尺寸 (mm)						重量
	$W_R$	$H_R$	S	h	P	E	(kg/m)
HGR15T	15	15	M5 x 0.8P	8	60	20	1.48
HGR20T	20	17.5	M6 x 1P	10	60	20	2.29
HGR25T	23	22	M6 x 1P	12	60	20	3.35
HGR30T	28	26	M8 x 1.25P	15	80	20	4.67
HGR35T	34	29	M8x1.25P	17	80	20	6.51
HGR45T	45	38	M12 x 1.75P	24	105	22.5	10.87
HGR55T	53	44	M14 x 2P	24	120	30	15.67
HGR65T	63	53	M20 x 2.5P	30	150	35	21.73

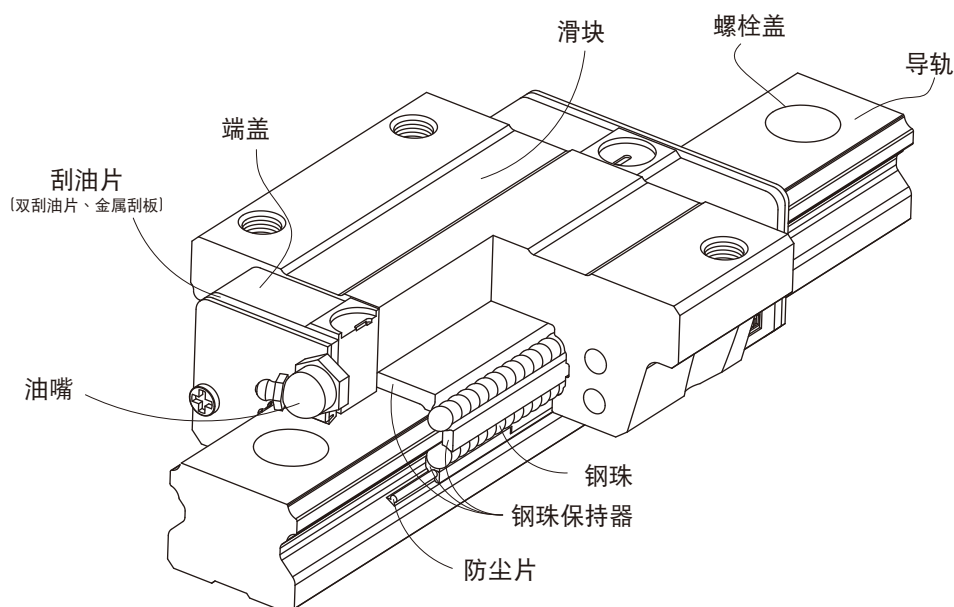
## 2-2 EG 系列—低组装型滚珠直线导轨

### 2-2-1 EG 系列直线导轨特点

EG系列使用四列钢珠承受负荷设计，使其具备高刚性、高负荷的特性，同时具备四方向等负载特色、及自动调心的功能，可吸收安装面的装配误差，得到高精度的诉求；加上降低组合高度及缩短滑块长度，非常适合高速自动化产业机械及空间要求的小型设备使用。

滑块上设有钢珠保持器以防止钢珠脱落，此设计不仅方便客户安装直线导轨，当取下滑块时亦不会有钢珠脱落的情形发生，且在精度允许下具备互换性。

### 2-2-2 EG 本体结构



- 滚动循环系统：滑块、导轨、端盖、钢珠、钢珠保持器。
- 润滑系统：油嘴、油管接头
- 防尘系统：刮油片、底面尘封防尘片、导轨螺栓盖、金属刮板

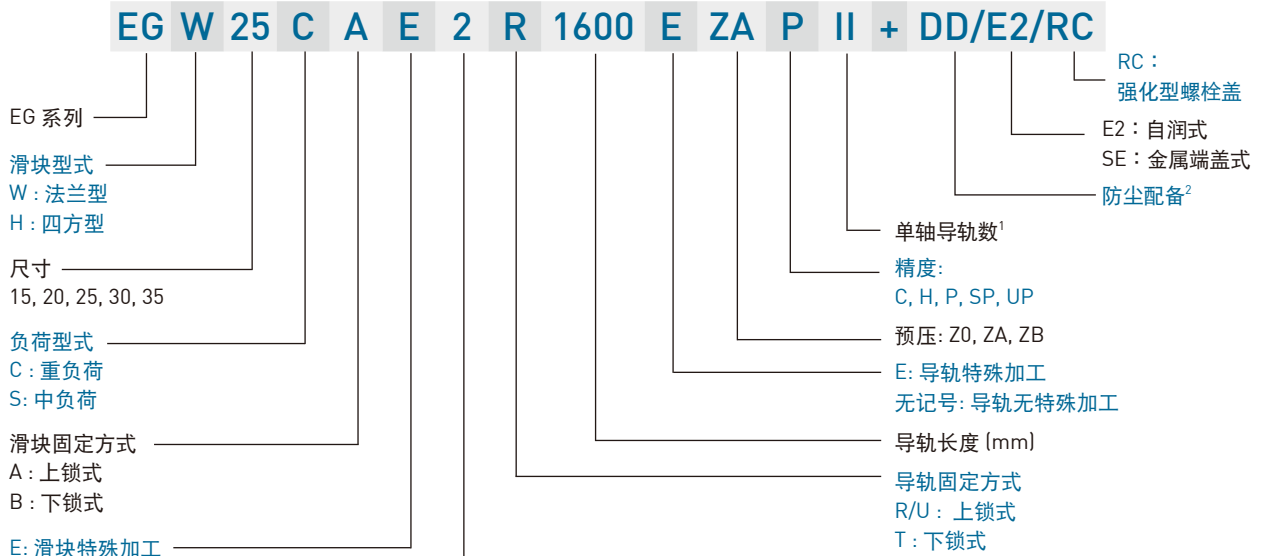
### 2-2-3 产品规格说明

EG系列分为非互换性及互换性型两种直线导轨，两者规格尺寸相同，主要差异点在于互换性型之滑块、导轨可单独互换使用，较便利，但其组合精度无法达到非互换性型之超精密级以上的精度，不过由于HIWIN互换性型之组合精度目前已达到一定的水准，对不需配对安装直线导轨的客户而言，是一项便利的选择。直线导轨的产品规格型号主要标明直线导轨尺寸、型式、精度等级、预压等规格要求，以利订货时双方对产品的确认。

# EG系列

## 低组装型滚珠线性滑轨

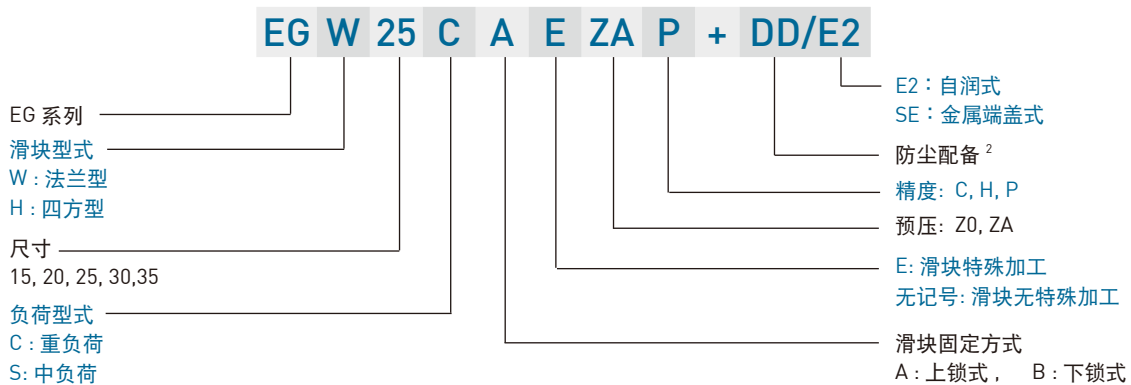
### (1) 非互换性直线导轨产品型号



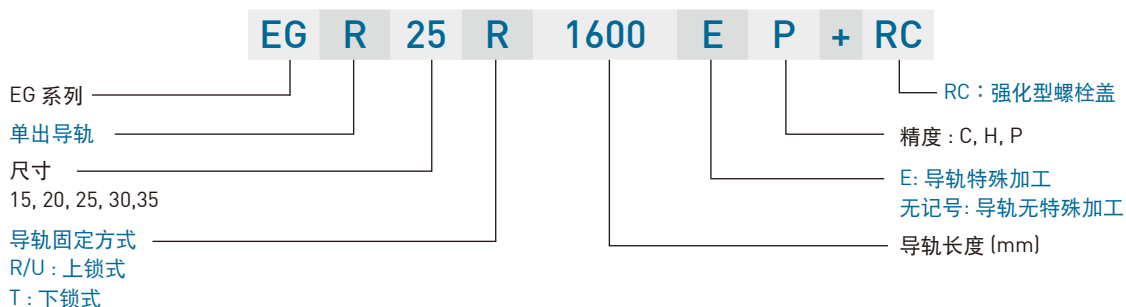
注: 1.单轴导轨数若只使用一支导轨则不写, 两支标记为II, 三支标记为III, 以此类推。  
2.防尘配备中无记号为防尘标准配备刮油片加防尘片。ZZ为刮油片加防尘片加金属刮板。KK为双刮油片加防尘片加金属刮板。DD为双刮油片加防尘片。

### (2) 互换性直线导轨产品型号

#### ○ 互换型滑块产品型号



#### ○ 互换型导轨产品型号

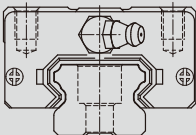
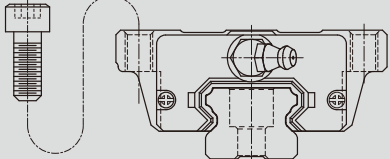
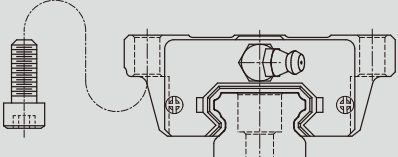


## 2-2-4 EG 系列型式

### (1) 滑块型式

HIWIN提供法兰型及四方型两种直线导轨。

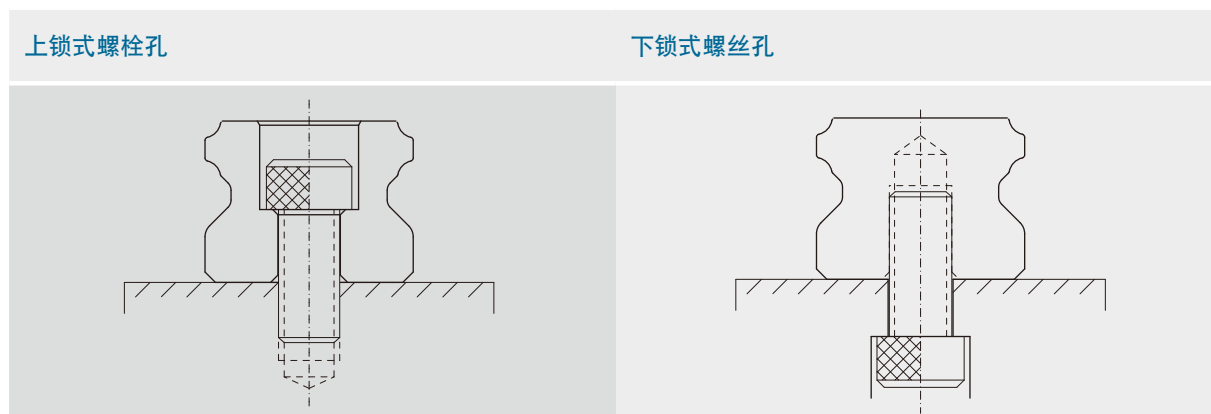
表格2-2-1 滑块型式

型式	规格	形状	高度尺寸 (mm)	导轨长度 (mm)	应用设备
四方型	EGH-SA EGH-CA		24	100	<ul style="list-style-type: none"> <li>○ 自动化装置</li> <li>○ 高速运输设备</li> <li>○ 精密量测仪器</li> <li>○ 半导体设备</li> </ul>
			↓	↓	
48	4000				
↓	↓				
法兰型	EGW-SA EGW-CA		24	100	
			↓	↓	
	48	4000			
	↓	↓			
EGW-SB EGW-CB		24	100		
		↓	↓		
48	4000				
↓	↓				

### (2) 导轨型式

除了一般上锁式螺栓孔导轨外，HIWIN亦提供下锁式螺丝孔导轨，方便客户安装使用。

表格2-2-2 导轨型式

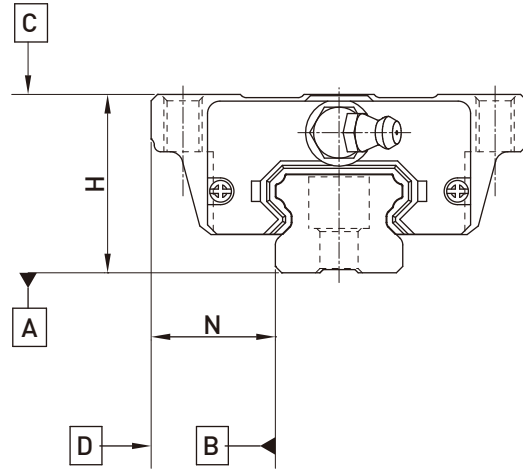


## EG系列

### 低组装型滚珠线性滑轨

#### 2-2-5 精度等级

EG系列直线导轨的精度，分为普通、高、精密、超精密、超高精密级共五级，客户可依设备精度需求选用精度。



#### (1) 非互换性直线导轨精度

表格2-2-3 组合件精度表

单位：mm

型号	EG - 15, 20				
精度等级	普通级 (C)	高级 (H)	精密级 (P)	超精密级 (SP)	超高精密级 (UP)
高度H的容许尺寸误差	± 0.1	± 0.03	0 - 0.03	0 - 0.015	0 - 0.008
宽度N的容许尺寸误差	± 0.1	± 0.03	0 - 0.03	0 - 0.015	0 - 0.008
成对高度H的相互误差	0.02	0.01	0.006	0.004	0.003
成对宽度N的相互误差	0.02	0.01	0.006	0.004	0.003
滑块C面对导轨A面的行走平行度	行走平行度(见表格2-2-7)				
滑块D面对导轨B面的行走平行度	行走平行度(见表格2-2-7)				

表格2-2-4 组合件精度表

单位：mm

型号	EG - 25, 30, 35				
精度等级	普通级 (C)	高级 (H)	精密级 (P)	超精密级 (SP)	超高精密级 (UP)
高度H的容许尺寸误差	± 0.1	± 0.04	0 - 0.04	0 - 0.02	0 - 0.01
宽度N的容许尺寸误差	± 0.1	± 0.04	0 - 0.04	0 - 0.02	0 - 0.01
成对高度H的相互误差	0.02	0.015	0.007	0.005	0.003
成对宽度N的相互误差	0.03	0.015	0.007	0.005	0.003
滑块C面对导轨A面的行走平行度	行走平行度(见表格2-2-7)				
滑块D面对导轨B面的行走平行度	行走平行度(见表格2-2-7)				

## (2) 互换性直线导轨精度

表格2-2-5 单出件精度表

单位：mm

型号	EG - 15, 20		
精度等级	普通级 (C)	高级 (H)	精密级 (P)
高度H的容许尺寸误差	± 0.1	± 0.03	± 0.015
宽度N的容许尺寸误差	± 0.1	± 0.03	± 0.015
成对高度H的相互误差	0.02	0.01	0.006
成对宽度N的相互误差	0.02	0.01	0.006
滑块C面对导轨A面的行走平行度	行走平行度(见表格2-2-7)		
滑块D面对导轨B面的行走平行度	行走平行度(见表格2-2-7)		

表格2-2-6 单出件精度表

单位：mm

型号	EG - 25, 30, 35		
精度等级	普通级 (C)	高级 (H)	精密级 (P)
高度H的容许尺寸误差	± 0.1	± 0.04	± 0.02
宽度N的容许尺寸误差	± 0.1	± 0.04	± 0.02
成对高度H的相互误差	0.02	0.015	0.007
成对宽度N的相互误差	0.03	0.015	0.007
滑块C面对导轨A面的行走平行度	行走平行度(见表格2-2-7)		
滑块D面对导轨B面的行走平行度	行走平行度(见表格2-2-7)		

## (3) 行走平行度精度

表格2-2-7 行走平行度精度

滑轨长度 (mm)	精度等级 (μm)				
	C	H	P	SP	UP
~ 100	12	7	3	2	2
100 ~ 200	14	9	4	2	2
200 ~ 300	15	10	5	3	2
300 ~ 500	17	12	6	3	2
500 ~ 700	20	13	7	4	2
700 ~ 900	22	15	8	5	3
900 ~ 1,100	24	16	9	6	3
1,100 ~ 1,500	26	18	11	7	4
1,500 ~ 1,900	28	20	13	8	4
1,900 ~ 2,500	31	22	15	10	5
2,500 ~ 3,100	33	25	18	11	6
3,100 ~ 3,600	36	27	20	14	7
3,600 ~ 4,000	37	28	21	15	7

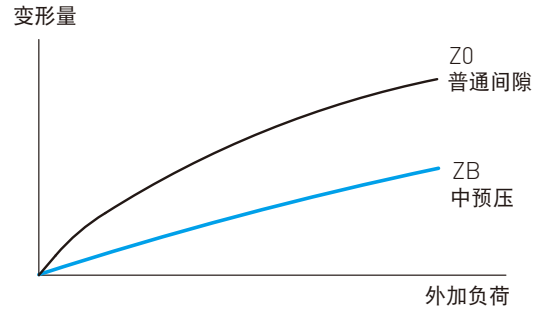
## EG系列

### 低组装型滚珠线性滑轨

#### 2-2-6 预压力

##### (1) 预压力定义

预压力是预先给与钢珠负荷力，亦即加大钢珠直径，利用钢珠与珠道之间负向间隙给与预压，此举能提高直线导轨的刚性及消除间隙；以上图来解释，提高预压力可增加直线导轨刚性。但小规格建议选用轻预压以下预压，避免因预压选用过重降低其使用寿命。



##### (2) 预压等级

EG 系列直线导轨提供三种标准预压，可依据用途选择适当预压力。

表格2-2-8 预压等级

预压等级	标记	预压力	使用条件
普通间隙	Z0	0~0.02C	负荷方向固定且冲击小，精度要求低
轻预压	ZA	0.03C~0.05C	轻负荷且要求高精度
中预压	ZB	0.06C~0.08C	高刚性要求，且有振动，冲击之使用环境

等级	互换性线轨 (单出件)	非互换性线轨 (组合件)
预压等级	Z0, ZA	Z0, ZA, ZB

注：预压力中C为动额定负荷

##### (3) 预压力

不同的预压力呈现不一样的滑块刚性，下表为各尺寸的滑块刚性值。

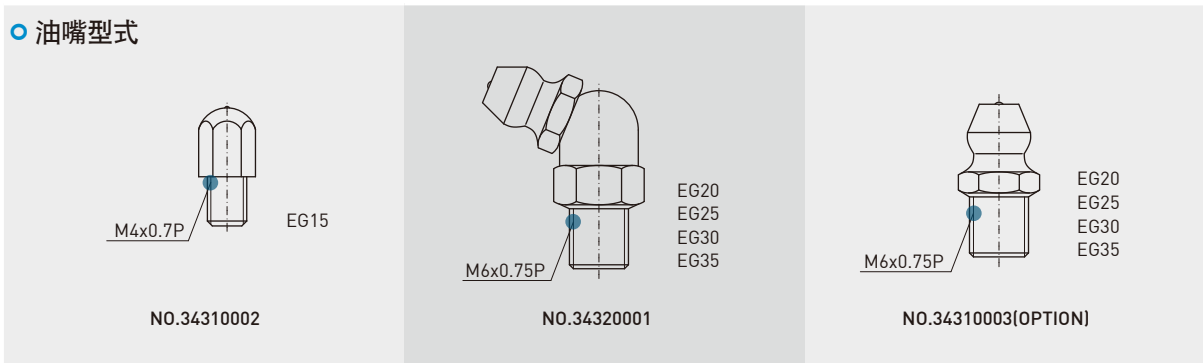
表格2-2-9 EG系列径向刚性

负荷型式	系列/尺寸	不同预压力的刚性表现 (N/ $\mu$ m)		
		Z0	ZA	ZB
中负荷	EG 15S	87	186	246
	EG 20S	114	267	369
	EG 25S	138	307	415
	EG 30S	166	335	447
	EG 35S	189	369	492
重负荷	EG 15C	141	323	429
	EG 20C	181	444	615
	EG 25C	219	510	668
	EG 30C	265	555	745
	EG 35C	307	615	816

## 2-2-7 润滑方式

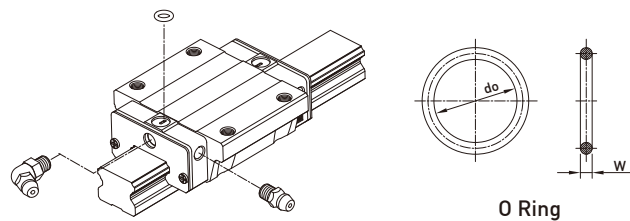
### (1) 润滑油脂

#### 油嘴型式



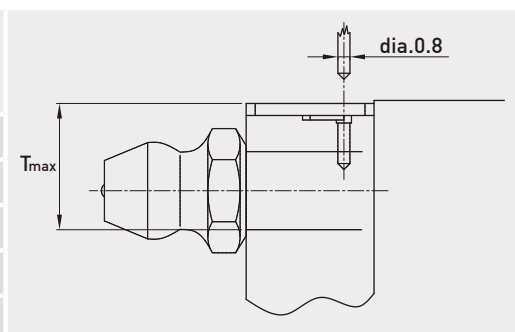
#### 油嘴位置

依客户需要在滑块前端或后端装上油嘴以供手动打油，EG系列特别在端盖侧边预留侧油孔位置安装油嘴(一般为直油嘴)，提供侧向打油，侧向打油的位置建议在非侧基准边，但若有特殊需要亦可放在侧基准边。客户如有上述侧向打油需求请与我们联系。EG系列在端盖顶端亦预留上油孔位置，客户若欲从端盖上方供油，须使用直径0.8mm的金属针以预热的方式，在指定位置将上油孔穿通，再将密封环安装于凹处即可，避免使用钻头穿通上油孔，碎屑有污染油道的危险。使用接管方式自动供润滑油脂之直线导轨，则可依连接管型式选用安装油管接头。



表格2-2-10 O-Ring 规格与穿孔最大容许深度

规格	O-Ring规格		穿孔最大容许深度 $T_{max}$ (mm)
	do (mm)	W (mm)	
EG 15	2.5 ± 0.15	1.5 ± 0.15	6.9
EG 20	4.5 ± 0.15	1.5 ± 0.15	8.4
EG 25	4.5 ± 0.15	1.5 ± 0.15	10.4
EG 30	4.5 ± 0.15	1.5 ± 0.15	10.4
EG 35	4.5 ± 0.15	1.5 ± 0.15	10.8



## EG系列

### 低组装型滚珠线性滑轨

#### 单个滑块填满润滑油脂油量

表格2-2-11 单个滑块润滑油脂油量

规格	中负荷 (cm <sup>3</sup> )	重负荷 (cm <sup>3</sup> )
EG 15	0.8	1.4
EG 20	1.5	2.4
EG 25	2.8	4.6
EG 30	3.7	6.3
EG 35	5.6	6.6

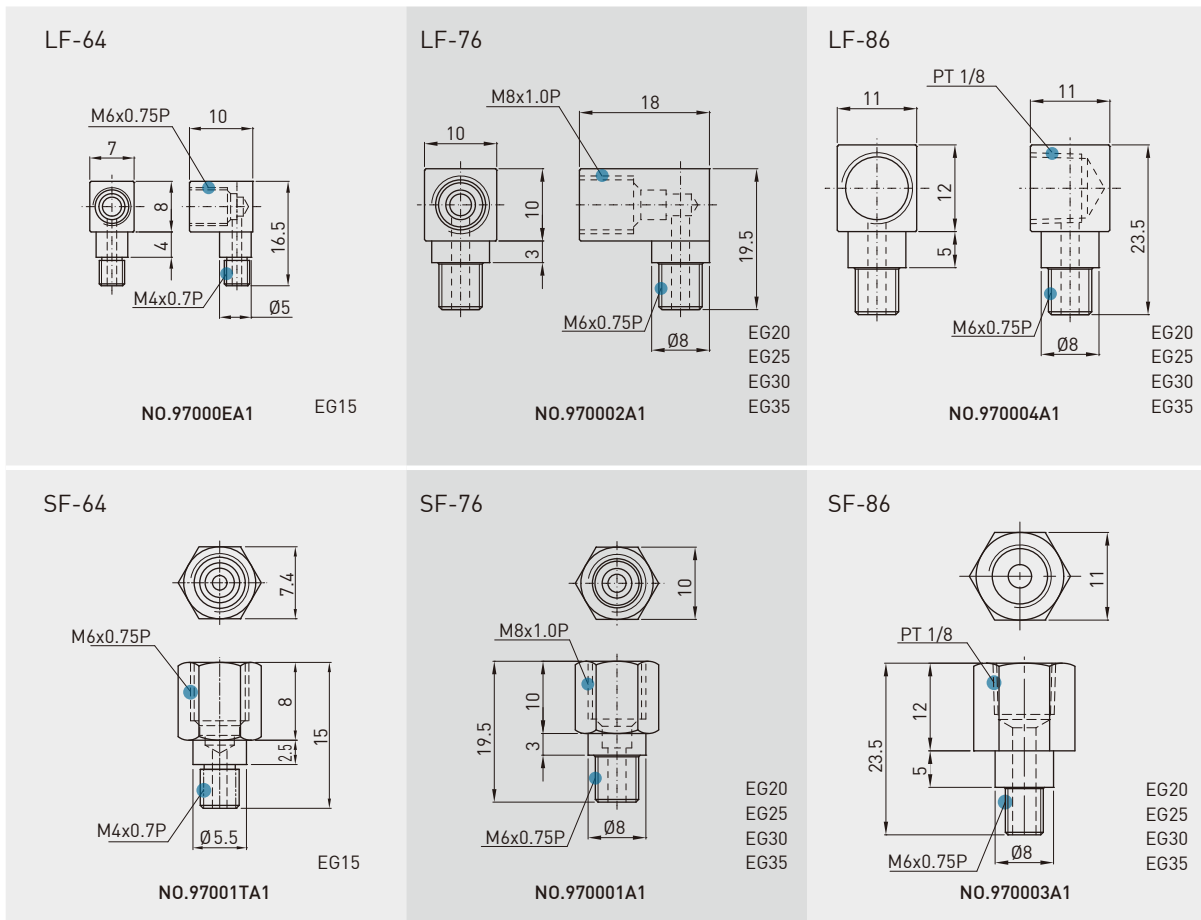
#### 润滑频率

每运行100km，或每3至6个月确认一次油脂。

#### (2) 润滑油

建议使用油黏滞力约为32-150cSt之润滑油润滑直线导轨，客户可先跟我们说明需要使用油润滑，出货之直线导轨将不会封入润滑油脂。

#### 油管接头型式



○ 供油速率

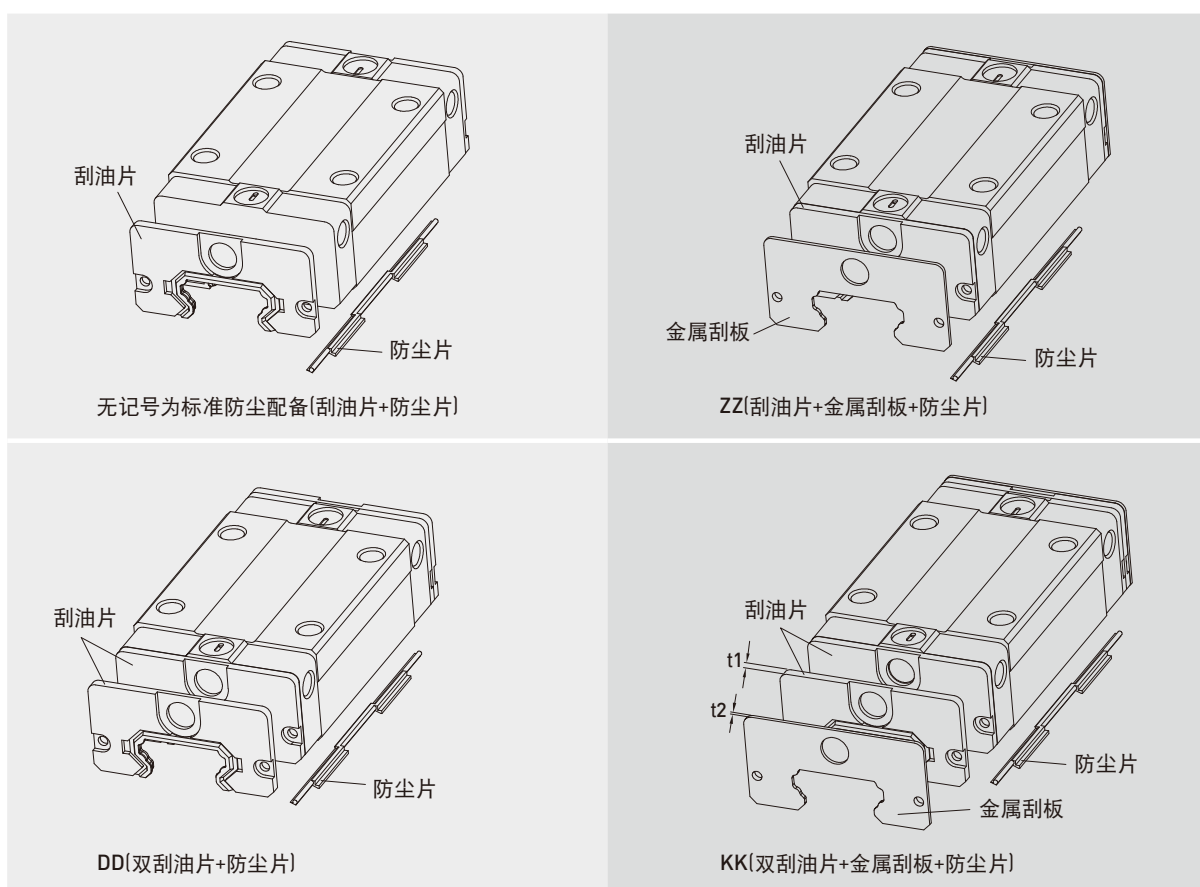
表格2-2-12 供油速率

规格	供油速率 (cm <sup>3</sup> /hr)	规格	供油速率 (cm <sup>3</sup> /hr)
EG 15	0.1	EG 30	0.2
EG 20	0.133	EG 35	0.233
EG 25	0.167		

2-2-8 防尘配备

(1) 标准防尘配备代码

若有下列防尘配备需求时，请于产品型号后面加注代码。



(2) 防尘配备说明

● 刮油片及底部防尘片

阻止加工铁屑或尘粒进入滑块里面，破坏珠道表面而降低直线导轨寿命。

● 双层刮油片

加倍刮屑效果，即使在重切削加工环境中，异物完全被排除于滑块外。

表格2-2-13 刮油片

规格	厚度 (t1) (mm)	规格	厚度 (t1) (mm)
EG15 ES	2	EG30 ES	2
EG20 ES	2	EG35 ES	2
EG25 ES	2		

## EG系列

### 低组装型滚珠线性滑轨

#### ● 金属刮板

可隔离高温铁屑或加工火花，并排除大体积杂质。

表格2-2-14 金属刮板

规格	厚度 (t2) (mm)	规格	厚度 (t2) (mm)
EG15 SC	0.8	EG30 SC	1
EG20 SC	0.8	EG35 SC	1.5
EG25 SC	1		

#### ● 导轨螺栓盖

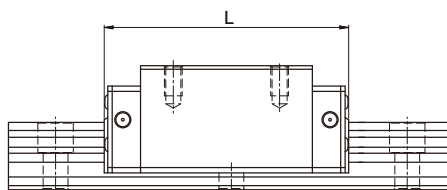
为防止切削粉末或异物经由螺栓孔侵入滑块内部影响精度，客户必须在安装导轨时将螺栓盖打入螺栓孔内，每支导轨出厂时皆配有螺栓盖。



表格2-2-15 导轨防尘盖

导轨规格	安装螺丝	直径 (D) (mm)	厚度(H) (mm)
EGR15R	M3	6.15	1.2
EGR20R	M5	9.65	2.5
EGR25R	M6	11.15	2.5
EGR30R	M6	11.15	2.5
EGR35R	M8	14.20	3.5
EGR15U	M4	7.65	1.1
EGR30U	M8	14.20	3.5

#### (3) 各防尘代码之滑块总长度



表格2-2-16 滑块总长度

单位：mm

规格	滑块总长度 (L)			
	SS	ZZ	DD	KK
EG15S	40.1 (42.5)	41.7 (46.1)	44.1 (46.5)	45.7 (50.1)
EG15C	56.8 (59.2)	58.4 (62.8)	60.8 (63.2)	62.4 (66.8)
EG20S	50.0 (54.0)	51.6 (57.6)	54.0 (58.0)	55.6 (61.6)
EG20C	69.1 (73.1)	70.7 (76.7)	73.1 (77.1)	74.7 (80.7)
EG25S	59.1 (63.1)	61.1 (67.1)	63.1 (67.1)	65.1 (71.1)
EG25C	82.6 (86.6)	84.6 (90.6)	86.6 (90.6)	88.6 (94.6)
EG30S	69.5 (73.5)	71.5 (77.5)	73.5 (77.5)	75.5 (81.5)
EG30C	98.1 (102.1)	100.1 (106.1)	102.1 (106.1)	104.1 (110.1)
EG35S	75.0 (79.0)	78.0 (84.0)	79.0 (83.0)	82.0 (88.0)
EG35C	108.0 (112.0)	111.0 (117.0)	112.0 (116.0)	115.0 (121.0)

注：( )为滑块最大长度，包含螺丝、刮油片唇部等。

## 2-2-9 摩擦力

此阻力值为单片刮油片之最大阻力。

表格2-2-17 EG系列刮油片阻力

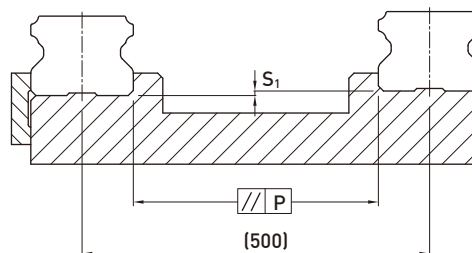
规格	刮油片阻力 N(kgf)
EG15	1.47 (0.15)
EG20	1.96 (0.2)
EG25	1.96 (0.2)
EG30	2.45 (0.25)
EG35	1.96 (0.2)

注：1. 1 kgf = 9.81N

2. 若有低阻力需求请联系上银科技。

## 2-2-10 安装平面误差

EG系列为圆弧两点接触式直线导轨，其自动调心的特性可以吸收安装面的些许误差而不影响直线运动的顺畅性；下表中注明了安装平面的容许误差值：



表格2-2-18 容许平行度误差(P)

单位：μm

规格	预压等级		
	Z0	ZA	ZB
EG15	25	18	-
EG20	25	20	18
EG25	30	22	20
EG30	40	30	27
EG35	50	35	30

表格2-2-19 容许上下水平度误差 (S<sub>1</sub>)

单位：μm

规格	预压等级		
	Z0	ZA	ZB
EG15	130	85	-
EG20	130	85	50
EG25	130	85	70
EG30	170	110	90
EG35	210	150	120

注：容许值与轴间距离成比例

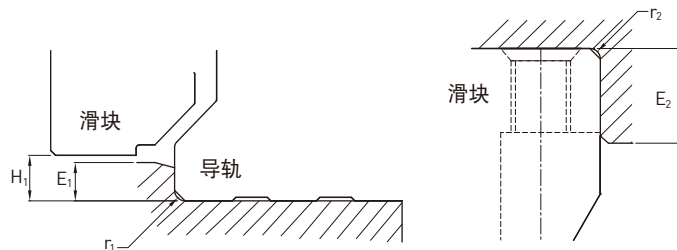
## EG系列

### 低组装型滚珠线性滑轨

#### 2-2-11 安装注意事项

##### (1) 安装面肩部高度及倒角

安装直线导轨时必须注意安装面肩部的状况是否适当，如倒角过大，凸出的地方易造成直线导轨精度不良，而高度过高则会干涉滑块。故如果能依照建议要求安装面肩部，安装精度不良即可排除。



表格2-2-20 肩部高度及倒角

单位：mm

规格	导轨的最大倒角 $r_1$ (mm)	滑块的最大倒角 $r_2$ (mm)	导轨的肩部高度 $E_1$ (mm)	滑块的肩部高度 $E_2$ (mm)	滑块运行净高 $H_1$ (mm)
EG15	0.5	0.5	2.7	5.0	4.5
EG20	0.5	0.5	5.0	7.0	6.0
EG25	1.0	1.0	5.0	7.5	7.0
EG30	1.0	1.0	7.0	7.0	10.0
EG35	1.0	1.0	7.5	9.5	11.0

##### (2) 导轨装配螺丝之扭力值

安装导轨时是否锁紧贴平基准面影响直线导轨精度甚剧，因此为达到每颗螺丝都能锁紧的目的，建议使用下列扭力值锁装配螺丝。

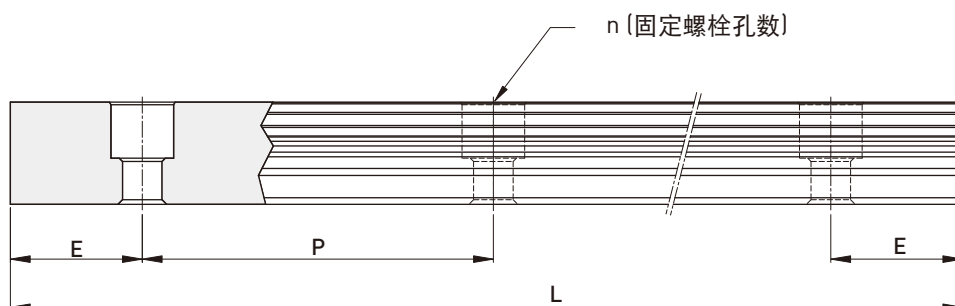
表格2-2-21 扭力值

规格	螺丝规格	扭力值 N-cm (kgf-cm)		
		铁件材质	铸件材质	铝合金材质
EG 15	M3×0.5P×16L	186(19)	127(13)	98(10)
EG 20	M5×0.8P×16L	883(90)	588(60)	441(45)
EG 25	M6×1P×20L	1373(140)	921(94)	686(70)
EG 30	M6×1P×25L	1373(140)	921(94)	686(70)
EG 35	M8×1.25P×25L	3041(310)	2010(205)	1470(150)

注: 1 kgf = 9.81 N

## 2-2-12 单支导轨标准长度及最大长度

HIWIN 备有导轨标准长度库存供应客户需求。若客户订购非标准长度导轨时，端面距离E的尺寸最好不要大于1/2P，防止因E的尺寸过大导致导轨装配后端部的不稳定，而降低直线导轨的精度。



$$L = (n - 1) \times P + 2 \times E \quad \dots \dots \dots \text{Eq.2.2}$$

L : 导轨总长 (mm)  
 n : 螺栓孔数  
 P : 螺栓孔间距离 (mm)  
 E : 螺栓孔至端面距离 (mm)

表格2-2-22 轨道长度

单位：mm

项目	EGR15	EGR20	EGR25	EGR30	EGR35
标准长度L(n)	160(3)	220(4)	220(4)	280(4)	280 (4)
	220(4)	280(5)	280(5)	440(6)	440 (6)
	280(5)	340(6)	340(6)	600(8)	600 (8)
	340(6)	460(8)	460(8)	760(10)	760 (10)
	460(8)	640(11)	640(11)	1,000(13)	1,000 (13)
	640(11)	820(14)	820(14)	1,640(21)	1,640 (21)
	820(14)	1,000(17)	1,000(17)	2,040(26)	2,040 (26)
		1,240(21)	1,240(21)	2,520(32)	2,520 (32)
	1,600(27)	1,600(27)	3,000(38)	3,000 (38)	
间距(P)	60	60	60	80	80
标准端距 (E <sub>s</sub> )	20	20	20	20	20
标准端距最大长度	4,000(67)	4,000(67)	4,000(67)	3,960(50)	3,960 (50)
最大长度	4,000	4,000	4,000	4,000	4,000

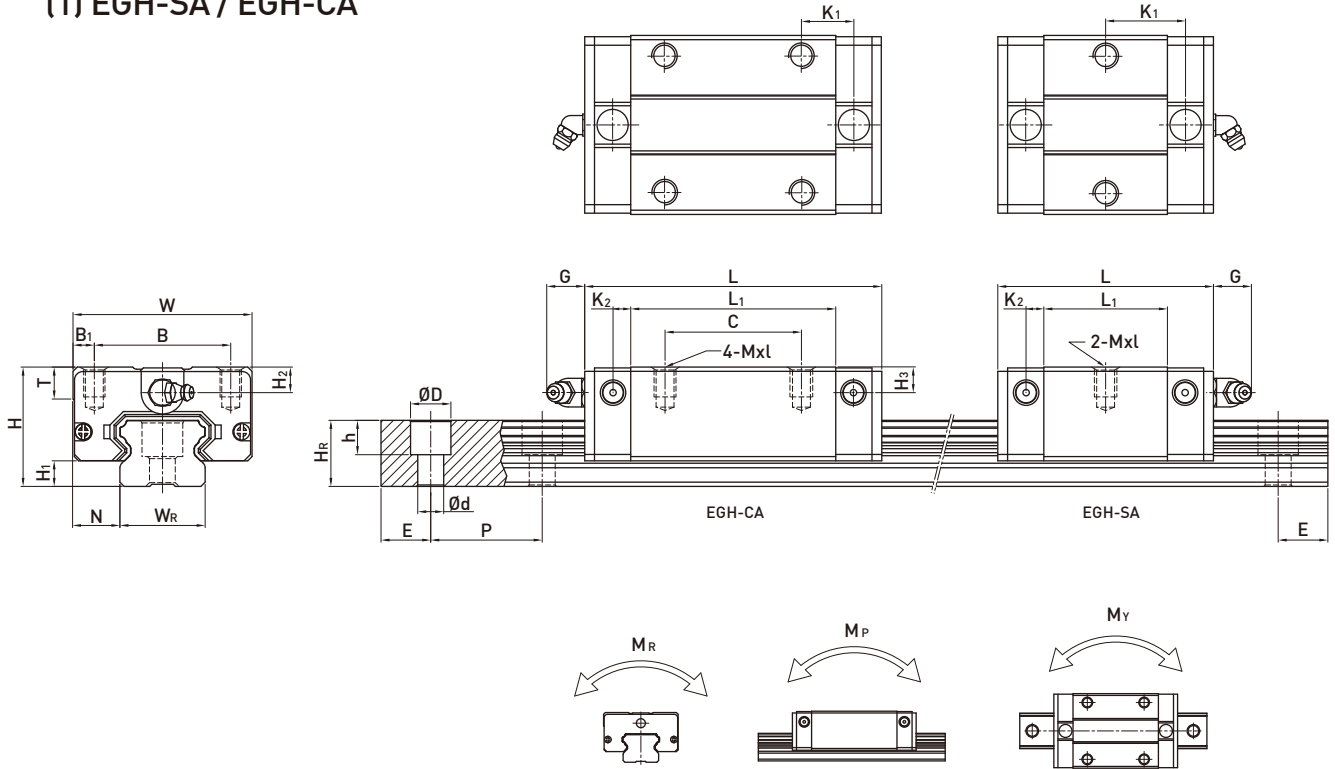
注：1. 一般导轨E尺寸公差为0.5~-0.5 mm，导轨接牙件端距E尺寸公差较严格为0~-0.3 mm。  
 2. 标准端距最大长度是指左、右端距皆为标准端距之导轨最大长度。  
 3. 若客户需要不同的E尺寸，请与HIWIN联络。

# EG系列

## 低组装型滚珠线性滑轨

### 2-2-13 EG 系列直线导轨尺寸表

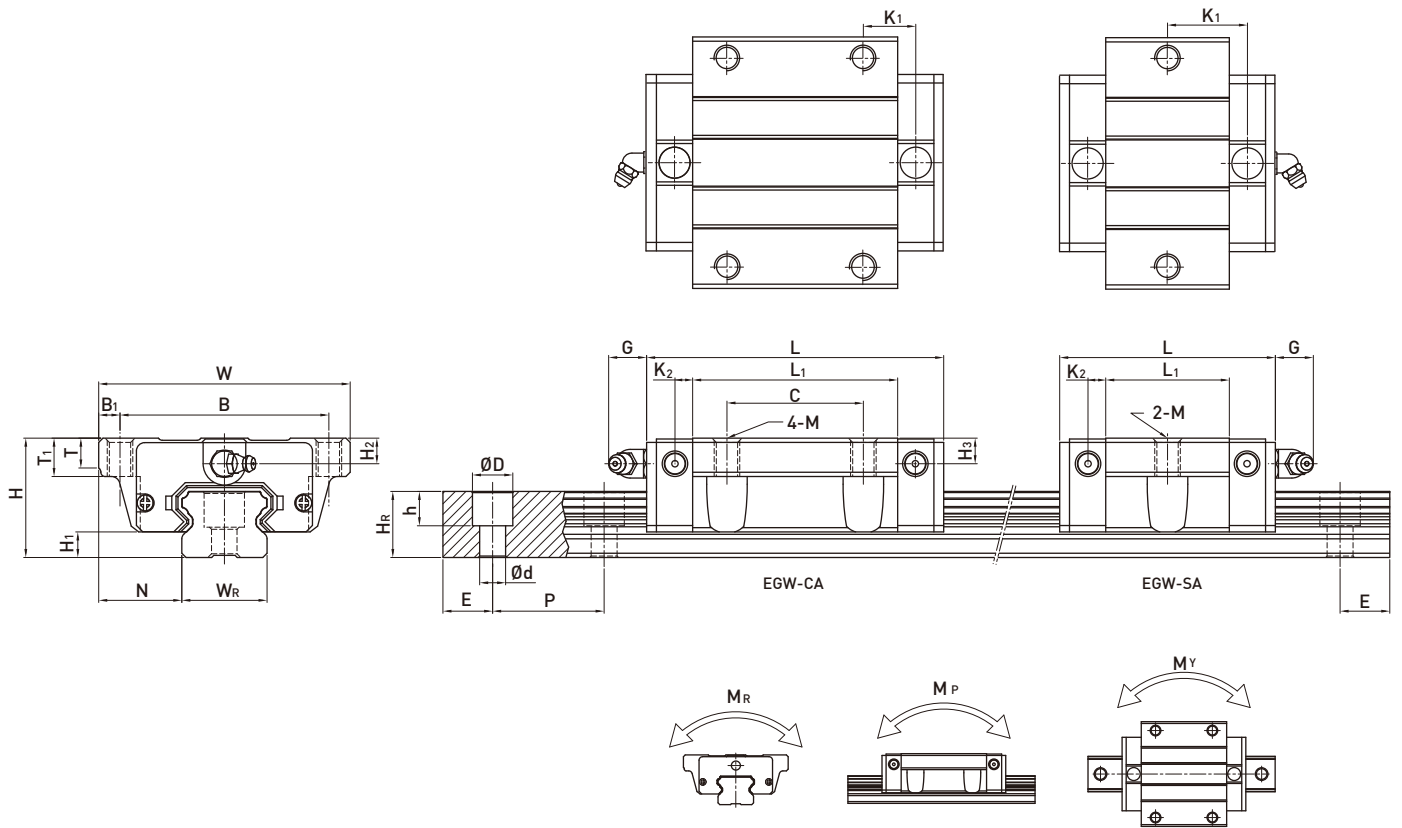
#### (1) EGH-SA / EGH-CA



型号	组件尺寸 (mm)							滑块尺寸 (mm)							导轨尺寸 (mm)							导轨的固定螺栓尺寸 (mm)	基本动额定负荷 C (kN)	基本静额定负荷 C <sub>0</sub> (kN)	容许静力矩			重量				
	H	H <sub>1</sub>	N	W	B	B <sub>1</sub>	C	L <sub>1</sub>	L	K <sub>1</sub>	K <sub>2</sub>	G	Mxl	T	H <sub>2</sub>	H <sub>3</sub>	W <sub>R</sub>	H <sub>R</sub>	D	h	d				P	E	M <sub>R</sub>	M <sub>P</sub>	M <sub>Y</sub>	滑块	导轨	
	mm	mm	mm	mm	mm	mm	mm	mm	mm	mm	mm	mm	mm	mm	mm	mm	mm	mm	mm	mm	mm				mm	mm	kN-m	kN-m	kN-m	kg	kg/m	
EGH15SA	24	4.5	9.5	34	26	4	-	23.1	40.1	14.8	-	-	-	-	-	-	-	-	-	-	-	-	-	-	-	5.35	9.40	0.08	0.04	0.04	0.09	1.25
EGH15CA							26	39.8	56.8	10.15	3.5	5.7	M4x6	6	5.5	6	15	12.5	6	4.5	3.5	60	20	M3x16	7.83	16.19	0.13	0.10	0.10	0.15		
EGH20SA	28	6	11	42	32	5	-	29	50	18.75	-	-	-	-	-	-	-	-	-	-	-	-	-	-	-	7.23	12.74	0.13	0.06	0.06	0.15	2.08
EGH20CA							32	48.1	69.1	12.3	4.15	12	M5x7	7.5	6	6	20	15.5	9.5	8.5	6	60	20	M5x16	10.31	21.13	0.22	0.16	0.16	0.24		
EGH25SA	33	7	12.5	48	35	6.5	-	35.5	59.1	21.9	-	-	-	-	-	-	-	-	-	-	-	-	-	-	-	11.40	19.50	0.23	0.12	0.12	0.25	2.67
EGH25CA							35	59	82.6	16.15	4.55	12	M6x9	8	8	8	23	18	11	9	7	60	20	M6x20	16.27	32.40	0.38	0.32	0.32	0.41		
EGH30SA	42	10	16	60	40	10	-	41.5	69.5	26.75	-	-	-	-	-	-	-	-	-	-	-	-	-	-	-	16.42	28.10	0.40	0.21	0.21	0.45	4.35
EGH30CA							40	70.1	98.1	21.05	6	12	M8x12	9	8	9	28	23	11	9	7	80	20	M6x25	23.70	47.46	0.68	0.55	0.55	0.76		
EGH35SA	48	11	18	70	50	10	-	45	75	28.5	-	-	-	-	-	-	-	-	-	-	-	-	-	-	-	22.66	37.38	0.56	0.31	0.31	0.74	6.14
EGH35CA							50	78	108	20	7	12	M8x12	10	8.5	8.5	34	27.5	14	12	9	80	20	M8x25	33.35	64.84	0.98	0.69	0.69	1.10		

注：1 kgf = 9.81 N

(2) EGW-SA / EGW-CA



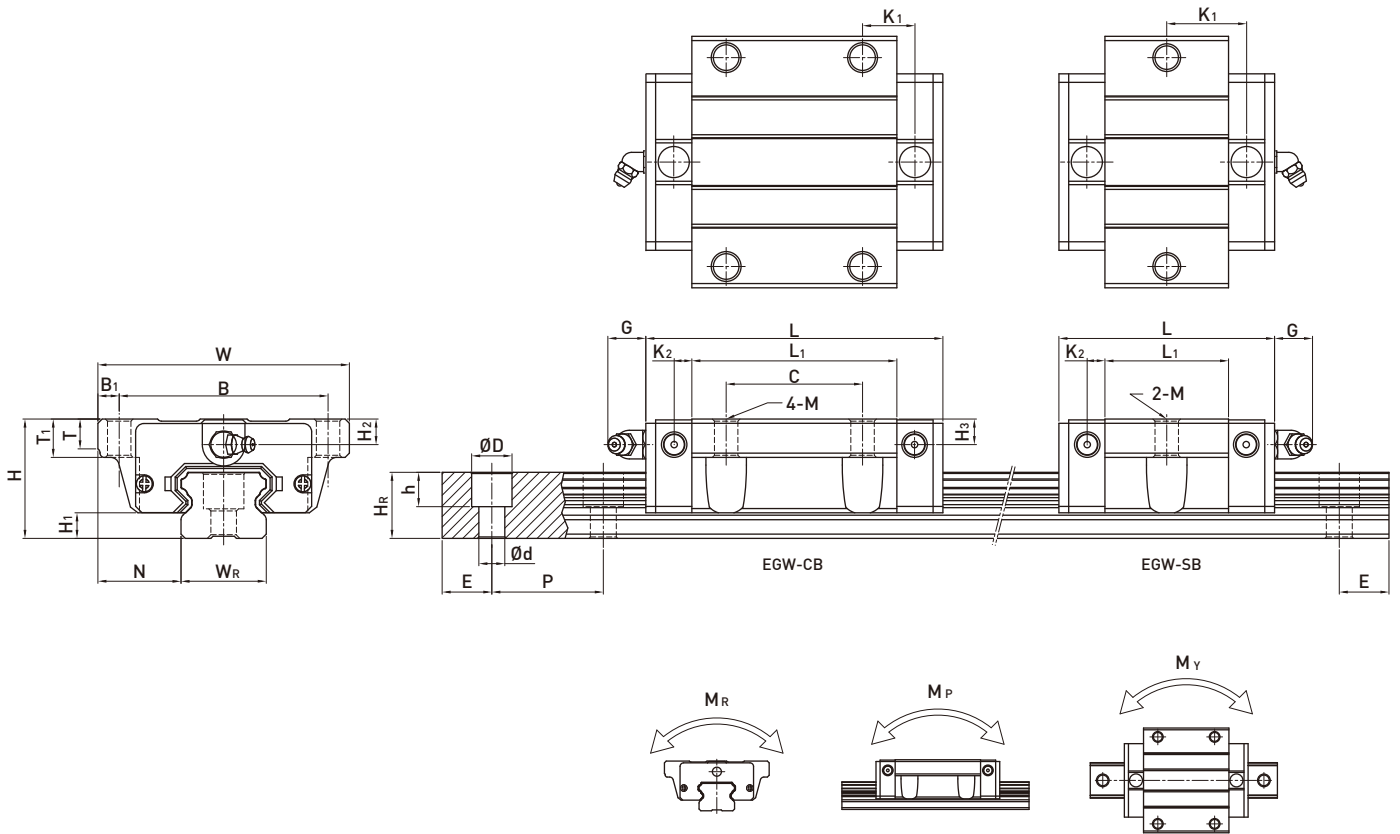
型号	组件尺寸 (mm)		滑块尺寸 (mm)													导轨尺寸 (mm)		导轨的固定螺栓尺寸 (mm)	基本动额定负荷 C(kN)	基本静额定负荷 C <sub>0</sub> (kN)	容许静力矩			重量											
	H	H <sub>1</sub>	N	W	B	B <sub>1</sub>	C	L <sub>1</sub>	L	K <sub>1</sub>	K <sub>2</sub>	G	M	T	T <sub>1</sub>	H <sub>2</sub>	H <sub>3</sub>				W <sub>R</sub>	H <sub>R</sub>	D	h	d	P	E	M <sub>R</sub>	M <sub>P</sub>	M <sub>Y</sub>	滑块	导轨			
	kg	kg/m	kN-m	kN-m	kN-m	kg	kg/m																												
EGW 15SA	24	4.5	18.5	52	41	5.5	-	23.1	40.1	14.8	3.5	5.7	M5	5	7	5.5	6	15	12.5	6	4.5	3.5	60	20	M3x16	5.35	9.40	0.08	0.04	0.04	0.12	1.25			
EGW 15CA							26	39.8	56.8	10.15																									
EGW 20SA	28	6	19.5	59	49	5	-	29	50	18.75	4.15	12	M6	7	9	6	6	20	15.5	9.5	8.5	6	60	20	M5x16	7.23	12.74	0.13	0.06	0.06	0.19	2.08			
EGW 20CA							32	48.1	69.1	12.3																									
EGW 25SA	33	7	25	73	60	6.5	-	35.5	59.1	21.9	4.55	12	M8	7.5	10	8	8	23	18	11	9	7	60	20	M6x20	11.40	19.50	0.23	0.12	0.12	0.35	2.67			
EGW 25CA							35	59	82.6	16.15																									
EGW 30SA	42	10	31	90	72	9	-	41.5	69.5	26.75	6	12	M10	7	10	8	9	28	23	11	9	7	80	20	M6x25	16.42	28.10	0.40	0.21	0.21	0.62	4.35			
EGW 30CA							40	70.1	98.1	21.05																									
EGW35SA	48	11	33	100	82	9	-	45	75	28.5	7	12	M10	10	13	8.5	8.5	34	27.5	14	12	9	80	20	M8x25	22.66	37.38	0.56	0.31	0.31	0.84	6.14			
EGW35CA							50	78	108	20																									

注 : 1 kgf = 9.81 N

# EG系列

## 低组装型滚珠线性滑轨

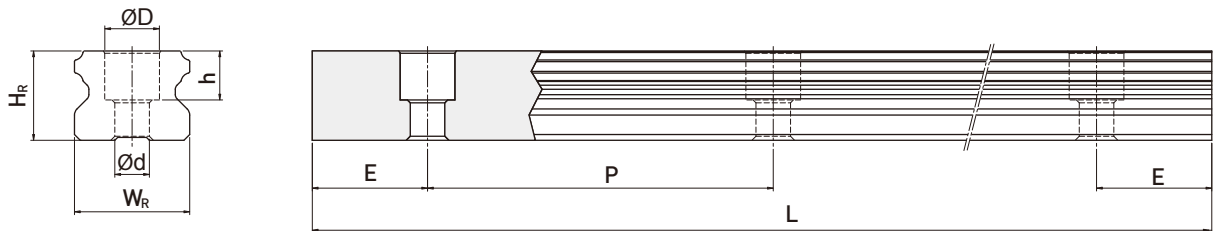
### (3) EGW-SB / EGW-CB



型号	组件尺寸 (mm)		滑块尺寸 (mm)													导轨尺寸 (mm)					导轨的固定螺栓尺寸 (mm)	基本动额定负荷 C (kN)	基本静额定负荷 C <sub>0</sub> (kN)	容许静力矩			重量					
	H	H <sub>1</sub>	N	W	B	B <sub>1</sub>	C	L <sub>1</sub>	L	K <sub>1</sub>	K <sub>2</sub>	G	M	T	T <sub>1</sub>	H <sub>2</sub>	H <sub>3</sub>	W <sub>R</sub>	H <sub>R</sub>	D				h	d	P	E	M <sub>R</sub>	M <sub>P</sub>	M <sub>Y</sub>	滑块	导轨
	kg	kg/m	kN-m	kN-m	kN-m	kg	kg/m																									
EGW 15SB	24	4.5	18.5	52	41	5.5	-	23.1	40.1	14.8	3.5	5.7	Ø4.5	5	7	5.5	6	15	12.5	6	4.5	3.5	60	20	M3x16	5.35	9.40	0.08	0.04	0.04	0.12	1.25
EGW 15CB							26	39.8	56.8	10.15																						
EGW 20SB	28	6	19.5	59	49	5	-	29	50	18.75	4.15	12	Ø5.5	7	9	6	6	20	15.5	9.5	8.5	6	60	20	M5x16	7.23	12.74	0.13	0.06	0.06	0.19	2.08
EGW 20CB							32	48.1	69.1	12.3																						
EGW 25SB	33	7	25	73	60	6.5	-	35.5	59.1	21.9	4.55	12	Ø7	7.5	10	8	8	23	18	11	9	7	60	20	M6x20	11.40	19.50	0.23	0.12	0.12	0.35	2.67
EGW 25CB							35	59	82.6	16.15																						
EGW 30SB	42	10	31	90	72	9	-	41.5	69.5	26.75	6	12	Ø9	7	10	8	9	28	23	11	9	7	80	20	M6x25	16.42	28.10	0.40	0.21	0.21	0.62	4.35
EGW 30CB							40	70.1	98.1	21.05																						
EGW 35SB	48	11	33	100	82	9	-	45	75	28.5	7	12	Ø9	10	13	8.5	8.5	34	27.5	14	12	9	80	20	M8x25	22.66	37.38	0.56	0.31	0.31	0.84	6.14
EGW 35CB							50	78	108	20																						

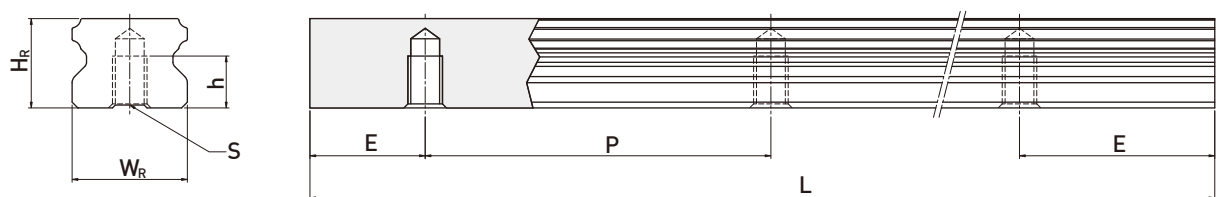
注：1 kgf = 9.81 N

#### (4) 上锁式 (加大螺栓孔径) 导轨尺寸表



型号	导轨固定 螺栓尺寸 (mm)	导轨尺寸 (mm)							重量 (kg/m)
		W <sub>R</sub>	H <sub>R</sub>	D	h	d	P	E	
EGR15U	M4x16	15	12.5	7.5	5.3	4.5	60	20	1.23
EGR30U	M8x25	28	23	14	12	9	80	20	4.23

#### (5) 下锁式导轨尺寸表



型号	导轨尺寸 (mm)						重量 (kg/m)
	W <sub>R</sub>	H <sub>R</sub>	S	h	P	E	
EGR15T	15	12.5	M5 x 0.8P	7	60	20	1.26
EGR20T	20	15.5	M6 x 1P	9	60	20	2.15
EGR25T	23	18	M6 x 1P	10	60	20	2.79
EGR30T	28	23	M8 x 1.25P	14	80	20	4.42
EGR35T	34	27.5	M8 x 1.25P	17	80	20	6.34

## WE系列

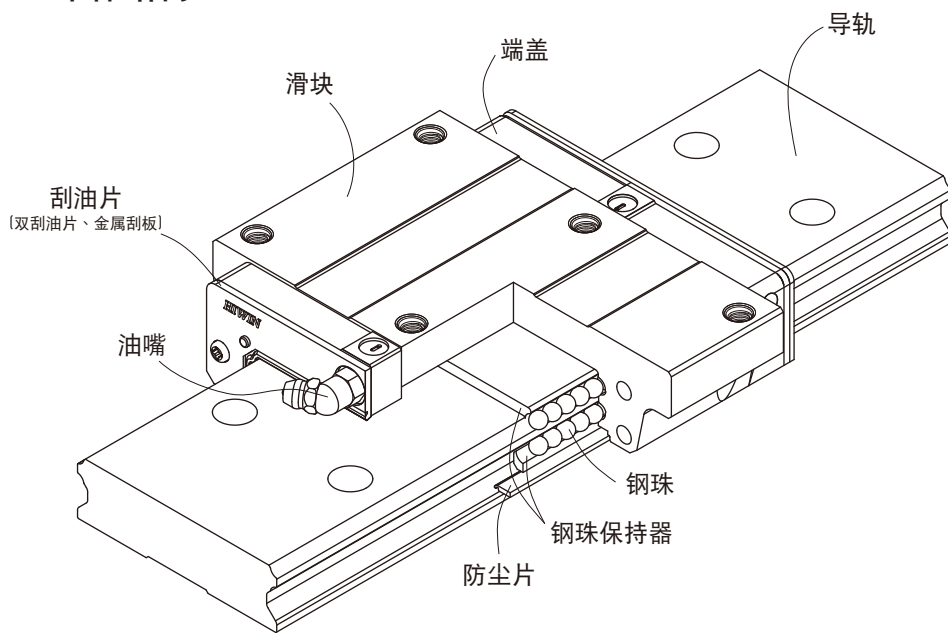
宽幅型滚珠线性滑轨

### 2-3 WE 系列—宽幅型滚珠直线导轨

#### 2-3-1 WE 系列直线导轨特点

WE系列，采用四列钢珠承受负荷设计，借由45度的接触角度设计，具备四方向等负载特色、及自动调心的功能，可吸收安装面的装配误差，得到高精度的诉求。同时，增大线轨宽度及降低了组合高度，实现超高扭转阻抗，在环境有要求空间限制时，或有大力矩作用的需求下，可采用单轴的方式使用。

#### 2-3-2 WE 本体结构

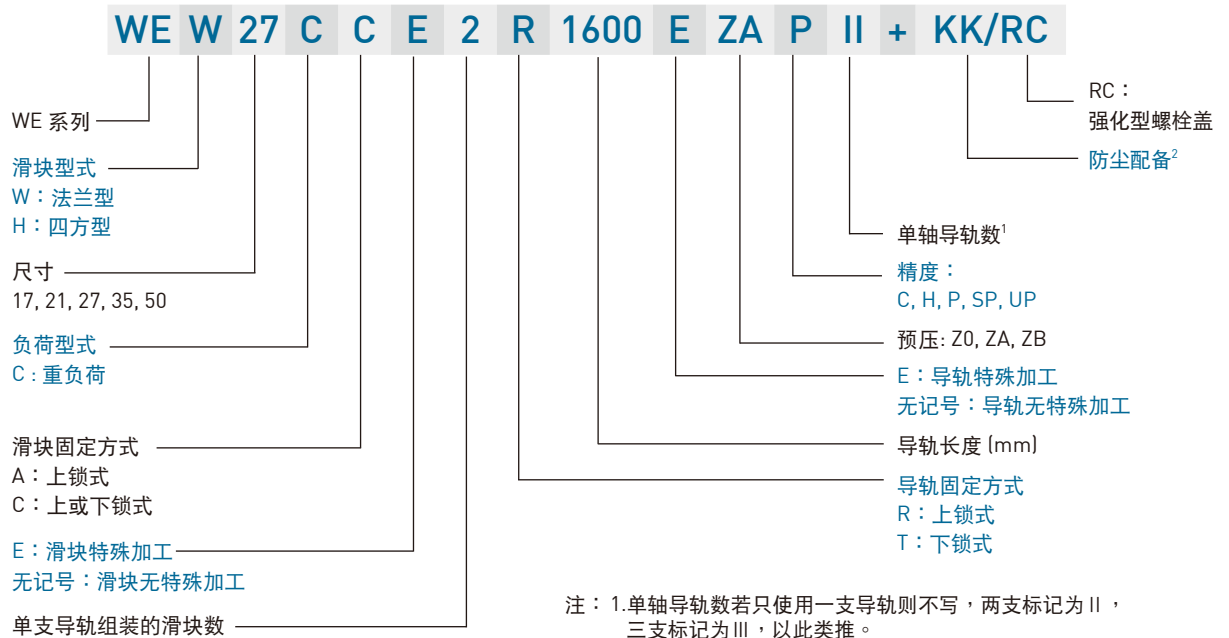


- 滚动循环系统：滑块、导轨、端盖、钢珠、钢珠保持器。
- 润滑系统：油嘴、油管接头
- 防尘系统：刮油片、底面尘封防尘片、导轨螺栓盖、金属刮板

#### 2-3-3 产品规格说明

WE系列分为非互换性及互换性型两种直线导轨，两者规格尺寸相同，主要差异点在于互换性型之滑块、导轨可单独互换使用，较便利，但其组合精度无法达到非互换性型之超精密级以上的精度，不过由于HIWIN互换性型之组合精度目前已达到一定的水准，对不需配对安装直线导轨的客户而言，是一项便利的选择。直线导轨的产品规格型号主要标明直线导轨尺寸、型式、精度等级、预压等规格要求，以利订货时双方对产品的确认。

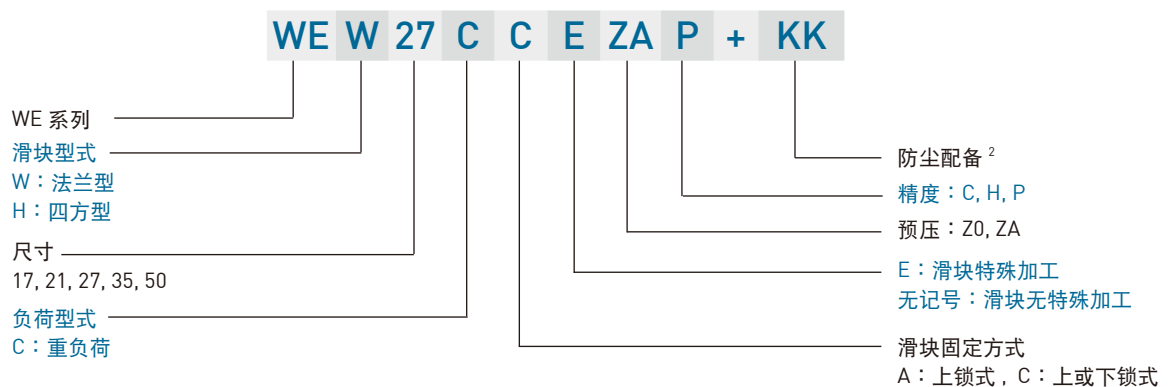
(1) 非互换性直线导轨产品型号



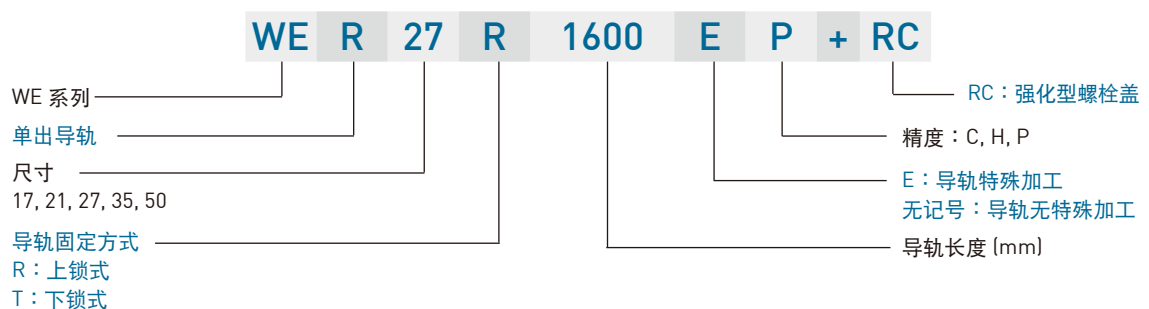
注：1.单轴导轨数若只使用一支导轨则不写，两支标记为II，三支标记为III，以此类推。  
2.防尘配备中无记号为防尘标准配备刮油片加防尘片。ZZ为刮油片加防尘片加金属刮板。KK为双刮油片加防尘片加金属刮板。DD为双刮油片加防尘片。

(2) 互换性直线导轨产品型号

○ 互换型滑块产品型号



○ 互换型导轨产品型号



## WE系列

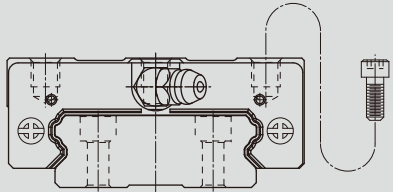
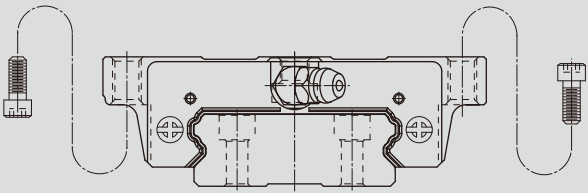
### 宽幅型滚珠线性滑轨

#### 2-3-4 WE 系列型式

##### (1) 滑块型式

HIWIN提供法兰型及四方型两种直线导轨。

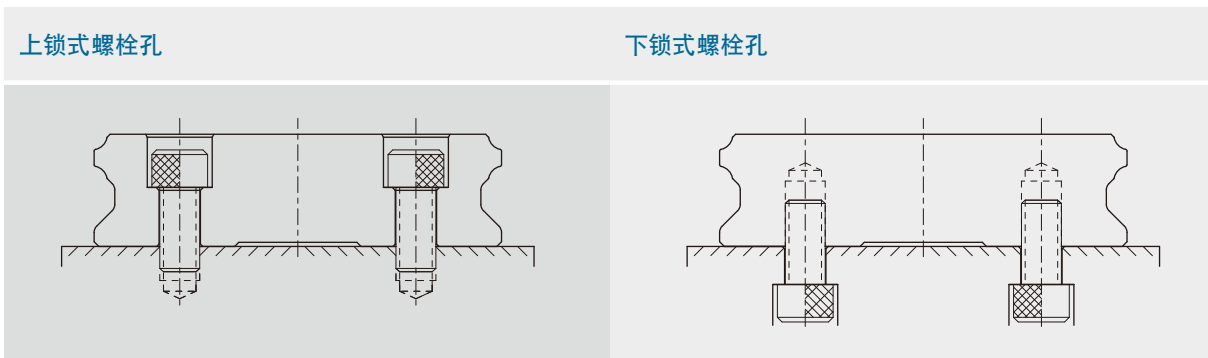
表格2-3-1 滑块型式

型式	规格	形状	高度尺寸 (mm)	导轨长度 (mm)	应用设备
四方型	WEH-CA		17	100	<ul style="list-style-type: none"> <li>○ 自动化装置</li> <li>○ 高速运输设备</li> <li>○ 精密量测仪器</li> <li>○ 半导体设备</li> </ul>
			↓	↓	
法兰型	WEW-CC		17	100	<ul style="list-style-type: none"> <li>○ 塑料瓶拉吹设备</li> <li>○ 单轴机器人机械手臂</li> <li>○ 单轴承受力矩的设备</li> </ul>
			↓	↓	
			50	4000	

##### (2) 导轨型式

除了一般上锁式螺栓孔导轨外，HIWIN亦提供下锁式螺丝孔导轨，方便客户安装使用。

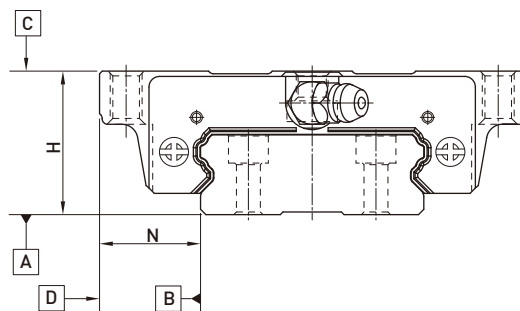
表格2-3-2 导轨型式



## 2-3-5 精度等级

WE系列直线导轨的精度，分为普通、高、精密、超精密、超高精密级共五级，客户可依设备精度需求选用精度。

### (1) 非互换性直线导轨精度



表格2-3-3 组合件精度表

单位：mm

型号	WE - 17, 21					WE - 27, 35				
精度等级	普通级 (C)	高级 (H)	精密级 (P)	超精密级 (SP)	超高精密级 (UP)	普通级 (C)	高级 (H)	精密级 (P)	超精密级 (SP)	超高精密级 (UP)
高度H的容许尺寸误差	±0.1	±0.03	0 -0.03	0 -0.015	0 -0.008	±0.1	±0.04	0 -0.04	0 -0.02	0 -0.01
宽度N的容许尺寸误差	±0.1	±0.03	0 -0.03	0 -0.015	0 -0.008	±0.1	±0.04	0 -0.04	0 -0.02	0 -0.01
成对高度H的相互误差	0.02	0.01	0.006	0.004	0.003	0.02	0.015	0.007	0.005	0.003
成对宽度N的相互误差	0.02	0.01	0.006	0.004	0.003	0.03	0.015	0.007	0.005	0.003
滑块C面对导轨A面的行走平行度	行走平行度(见表格2-3-5)									
滑块D面对导轨B面的行走平行度	行走平行度(见表格2-3-5)									

型号	WE - 50				
精度等级	普通级 (C)	高级 (H)	精密级 (P)	超精密级 (SP)	超高精密级 (UP)
高度H的容许尺寸误差	±0.1	±0.05	0 -0.05	0 -0.03	0 -0.02
宽度N的容许尺寸误差	±0.1	±0.05	0 -0.05	0 -0.03	0 -0.02
成对高度H的相互误差	0.03	0.015	0.007	0.005	0.003
成对宽度N的相互误差	0.03	0.02	0.010	0.007	0.005
滑块C面对导轨A面的行走平行度	行走平行度(见表格2-3-5)				
滑块D面对导轨B面的行走平行度	行走平行度(见表格2-3-5)				

### (2) 互换性直线导轨精度

表格2-3-4 单出件精度表

单位：mm

型号	WE - 17, 21			WE - 27, 35			WE - 50		
精度等级	普通级 (C)	高级 (H)	精密级 (P)	普通级 (C)	高级 (H)	精密级 (P)	普通级 (C)	高级 (H)	精密级 (P)
高度H的容许尺寸误差	±0.1	±0.03	±0.015	±0.1	±0.04	±0.02	±0.1	±0.05	±0.025
宽度N的容许尺寸误差	±0.1	±0.03	±0.015	±0.1	±0.04	±0.02	±0.1	±0.05	±0.025
成对高度H的相互误差	0.02	0.01	0.006	0.02	0.015	0.007	0.03	0.015	0.007
成对宽度N的相互误差	0.02	0.01	0.006	0.03	0.015	0.007	0.03	0.02	0.01
滑块C面对导轨A面的行走平行度	行走平行度(见表格2-3-5)								
滑块D面对导轨B面的行走平行度	行走平行度(见表格2-3-5)								

### (3) 行走平行度精度

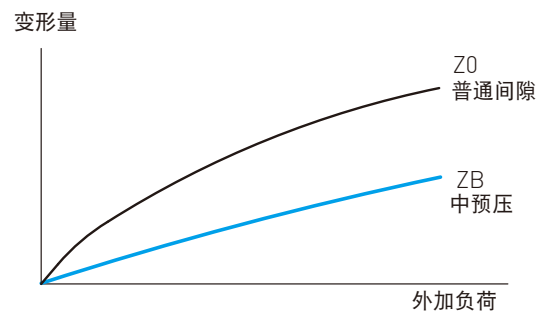
表格2-3-5 行走平行度精度

导轨长度 (mm)	精度等级 (μm)				
	C	H	P	SP	UP
~ 100	12	7	3	2	2
100 ~ 200	14	9	4	2	2
200 ~ 300	15	10	5	3	2
300 ~ 500	17	12	6	3	2
500 ~ 700	20	13	7	4	2
700 ~ 900	22	15	8	5	3
900 ~ 1,100	24	16	9	6	3
1,100 ~ 1,500	26	18	11	7	4
1,500 ~ 1,900	28	20	13	8	4
1,900 ~ 2,500	31	22	15	10	5
2,500 ~ 3,100	33	25	18	11	6
3,100 ~ 3,600	36	27	20	14	7
3,600 ~ 4,000	37	28	21	15	7

## 2-3-6 预压力

### (1) 预压力定义

预压力是预先给与钢珠负荷力，亦即加大钢珠直径，利用钢珠与珠道之间负向间隙给与预压，此举能提高直线导轨的刚性及消除间隙；以上图来解释，提高预压力可增加直线导轨刚性。但小规格建议选用轻预压以下预压，以避免因预压选用过重降低其使用寿命。



### (2) 预压等级

WE 系列直线导轨提供三种标准预压，可依据用途选择适当预压力。

表格2-3-6 预压等级

预压等级	标记	预压力	使用条件
普通间隙	Z0	0~0.02C	负荷方向固定且冲击小，精度要求低
轻预压	ZA	0.03C-0.05C	轻负荷且要求高精度
中预压	ZB	0.06C~0.08C	高刚性要求，且有振动，冲击之使用环境

等级	互换性线轨 (单出件)	非互换性线轨 (组合件)
预压等级	Z0, ZA	Z0, ZA, ZB

注：预压力中C为动额定负荷

### (3) 预压力

不同的预压力呈现不一样的滑块刚性，下表为各尺寸的滑块刚性值。

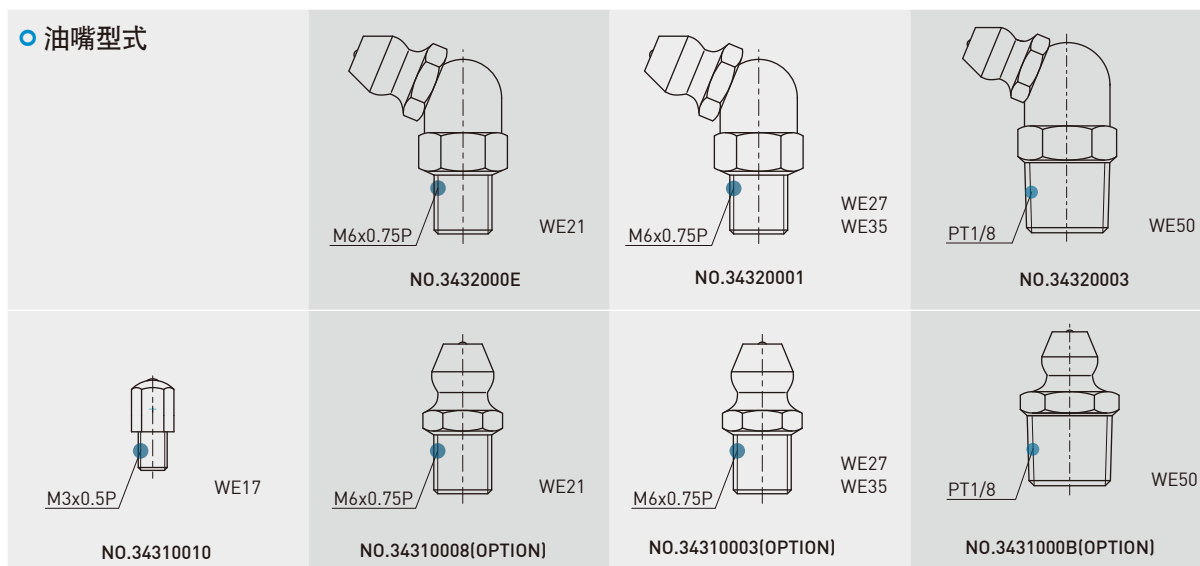
表格2-3-7 WE系列径向刚性

负荷型式	系列/尺寸	不同预压力的刚性表现 (N/μm)		
		Z0	ZA	ZB
重负荷	WE 17C	130	342	469
	WE 21C	153	368	497
	WE 27C	188	476	651
	WE 35C	285	607	804
	WE 50C	429	758	1042

## 2-3-7 润滑方式

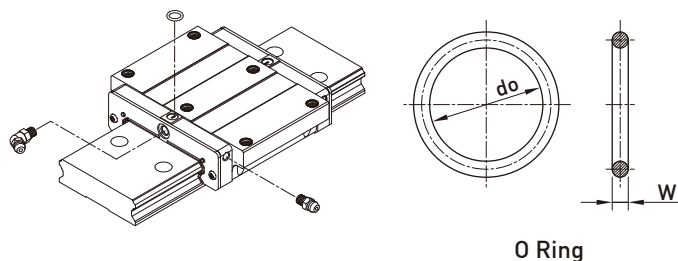
### (1) 润滑油脂

#### 油嘴型式



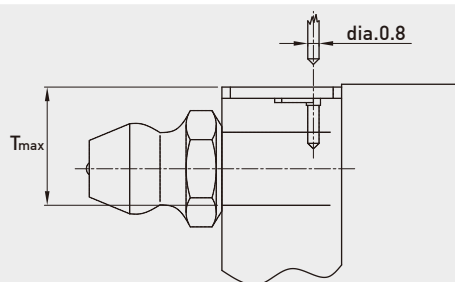
#### 油嘴位置

依客户需要在滑块前端或后端装上油嘴以供手动打油，WE系列特别在端盖侧边预留侧油孔位置安装油嘴(一般为直油嘴)，提供侧向打油，侧向打油的位置建议在非侧基准边，但若有特殊需要亦可放在侧基准边。客户如有上述侧向打油需求请与我们联系。WE系列在端盖顶端亦预留上油孔位置，客户若欲从端盖上方供油，须使用直径0.8mm的金属针以预热的方式，在指定位置将上油孔穿通，再将密封环安装于凹处即可，避免使用钻头穿通上油孔，碎屑有污染油道的危险。使用接管方式自动供润滑油脂之直线导轨，则可依连接管型式选用安装油管接头。



表格2-3-8 O-Ring 规格与穿孔最大容许深度

规格	O-Ring规格		穿孔最大容许深度 $T_{max}$ (mm)
	do (mm)	W (mm)	
WE 21	2.5 ± 0.15	1.5 ± 0.15	4.2
WE 27	4.5 ± 0.15	1.5 ± 0.15	5.8
WE 35	4.5 ± 0.15	1.5 ± 0.15	7.6
WE 50	4.5 ± 0.15	1.5 ± 0.15	11.8



#### 单个滑块填满润滑油脂油量

表格2-3-9 单个滑块润滑油脂油量

规格	重负荷 (cm <sup>3</sup> )	规格	重负荷 (cm <sup>3</sup> )
WE 17	1.4	WE 35	9.5
WE 21	2.4	WE 50	20
WE 27	3.6		

#### 润滑频率

每运行100km，或每3至6个月确认一次油脂。

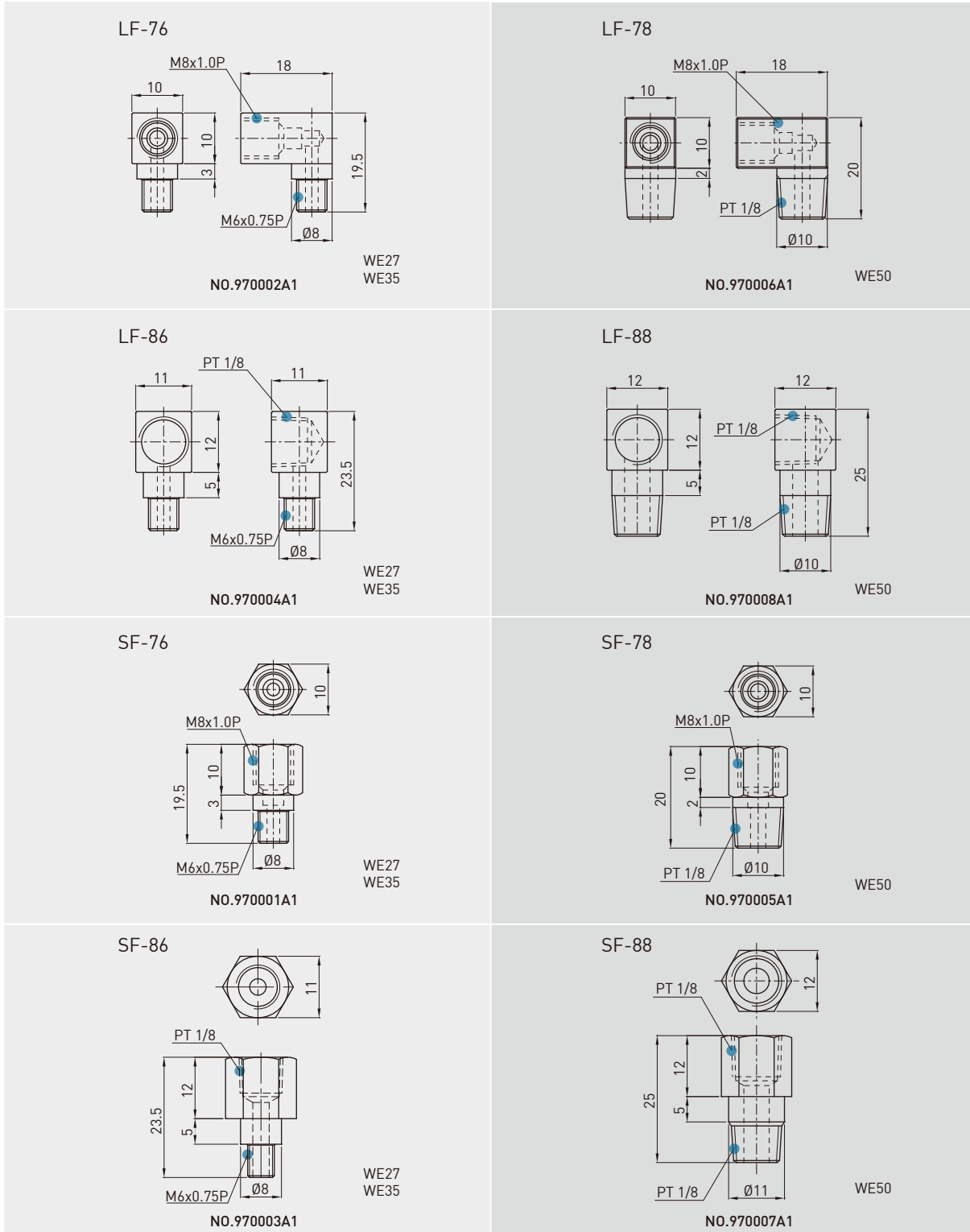
## WE系列

### 宽幅型滚珠线性滑轨

#### (2) 润滑油

建议使用油黏滯力约为30~150cSt之润滑油润滑直线导轨，客户可先跟我们说明需要使用油润滑，出货之直线导轨将不会封入润滑油脂。

#### ○ 油管接头型式



○ 供油速率

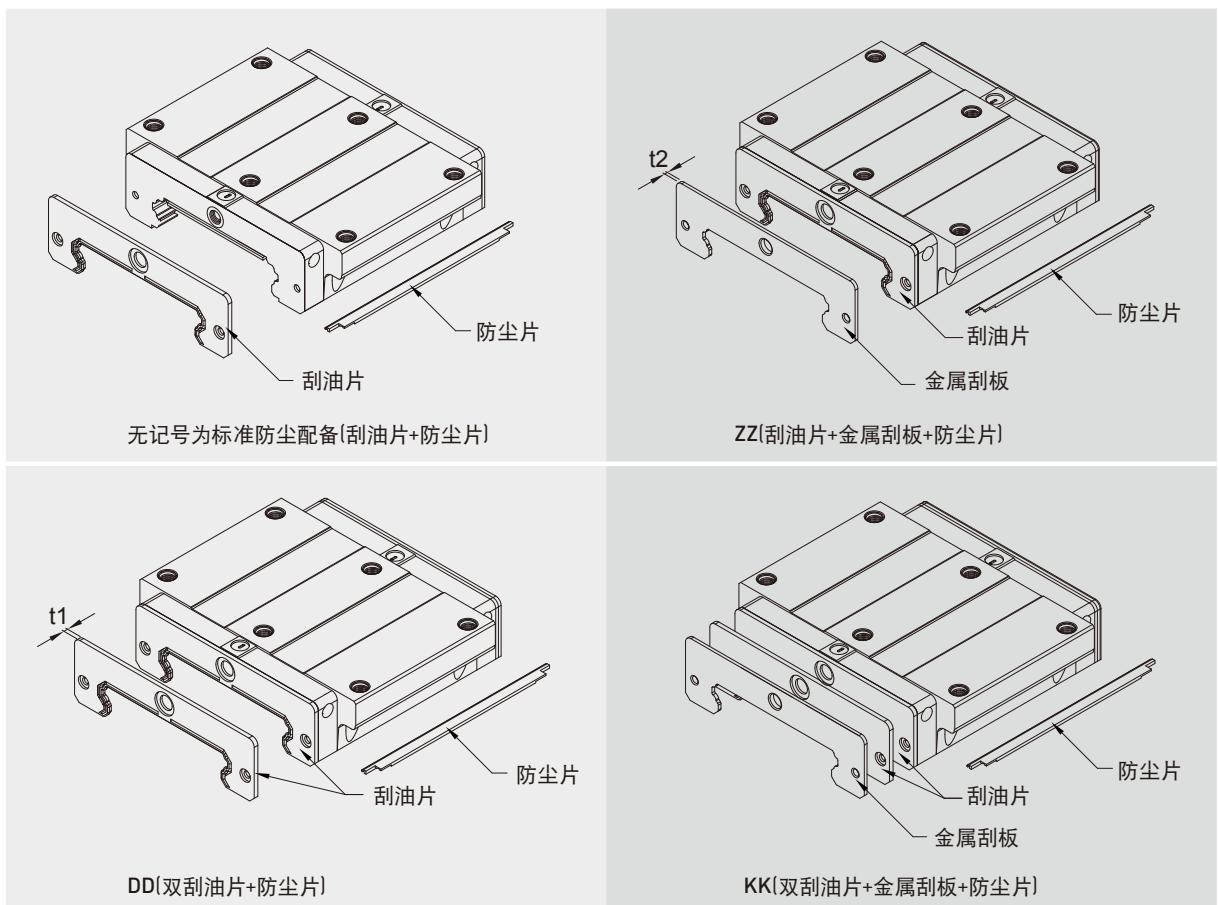
表格2-3-10 供油速率

规格	供油速率 (cm <sup>3</sup> /hr)
WE 17	0.15
WE 21	0.2
WE 27	0.2
WE 35	0.3
WE 50	0.4

2-3-8 防尘配备

(1) 标准防尘配备代码

若有下列防尘配备需求时，请于产品型号后面加注代码。



## WE系列

### 宽幅型滚珠线性滑轨

#### (2) 防尘配备说明

##### ● 刮油片及底部防尘片

阻止加工铁屑或尘粒进入滑块里面，破坏珠道表面而降低直线导轨寿命。

##### ● 双层刮油片

加倍刮屑效果，即使在重切削加工环境中，异物完全被排除于滑块外。

表格2-3-11 刮油片

规格	厚度 (t1) (mm)	规格	厚度 (t1) (mm)
WE 17 ES	1.6	WE 35 ES	2
WE 21 ES	2	WE 50 ES	2.5
WE 27 ES	2		

##### ● 金属刮板

可隔离高温铁屑或加工火花，并排除大体积杂质。

表格2-3-12 金属刮板

规格	厚度 (t2) (mm)	规格	厚度 (t2) (mm)
WE 17 SC	1	WE 35 SC	1.5
WE 21 SC	1	WE 50 SC	1
WE 27 SC	1		

##### ● 导轨螺栓盖

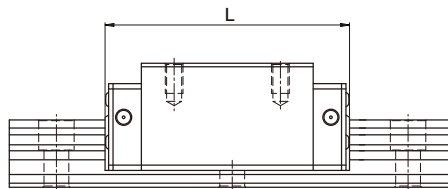
为防止切削粉末或异物经由螺栓孔侵入滑块内部影响精度，客户必须在安装导轨时将螺栓盖打入螺栓孔内，每支导轨出厂时皆配有螺栓盖。



表格2-3-13 导轨防尘盖

导轨规格	安装螺丝	直径 (D) (mm)	厚度(H) (mm)
WER17R	M4	7.65	1.1
WER21R	M4	7.65	1.1
WER27R	M4	7.65	1.1
WER35R	M6	11.15	2.5
WER50R	M8	14.20	3.5

### (3) 防尘代码之滑块总长度



表格2-3-14 滑块总长度

单位：mm

规格	滑块总长度 (L)			
	SS	ZZ	DD	KK
WE17C	50.6 (52.6)	52.6 (55.6)	53.8 (55.8)	55.8 (58.8)
WE21C	59.0 (63.0)	61.0 (67.0)	63.0 (67.0)	65.0 (71.0)
WE27C	72.8 (76.8)	74.8 (80.8)	76.8 (80.8)	78.8 (84.8)
WE35C	102.6 (106.6)	105.6 (111.6)	106.6 (110.6)	109.6 (115.6)
WE50C	140.0 (144.0)	142.0 (146.2)	145.0 (149.0)	147.0 (151.2)

注：( )为滑块最大长度，包含螺丝、刮油片唇部等。

## 2-3-9 摩擦力

此阻力值为单片刮油片之最大阻力。

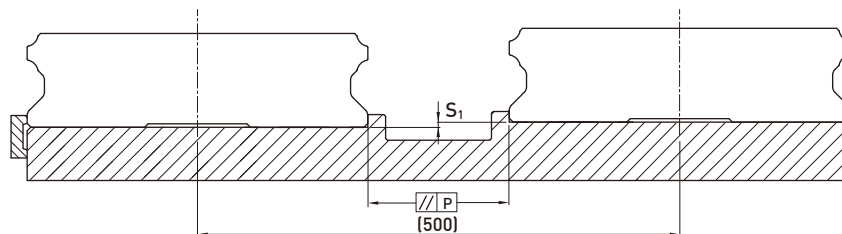
表格2-3-15 WE系列刮油片阻力

规格	刮油片阻力 N(kgf)	规格	刮油片阻力 N(kgf)
WE 17	1.18 (0.12)	WE 35	3.92 (0.4)
WE 21	1.96 (0.2)	WE 50	3.92 (0.4)
WE 27	2.94 (0.3)		

注：1 kgf = 9.81 N

## 2-3-10 安装平面误差

WE系列为圆弧两点接触式直线导轨，其自动调心的特性可以吸收安装面的些许误差而不影响直线运动的顺畅性；下表中注明了安装平面的容许误差值：



表格2-3-16 容许平行度误差(P)

单位：μm

规格	预压等级			规格	预压等级		
	Z0	ZA	ZB		Z0	ZA	ZB
WE 17	20	15	9	WE 35	30	22	20
WE 21	25	18	9	WE 50	40	30	27
WE 27	25	20	13				

## WE系列

### 宽幅型滚珠线性滑轨

表格2-3-17 容许上下水平度误差 (S<sub>1</sub>)

单位：μm

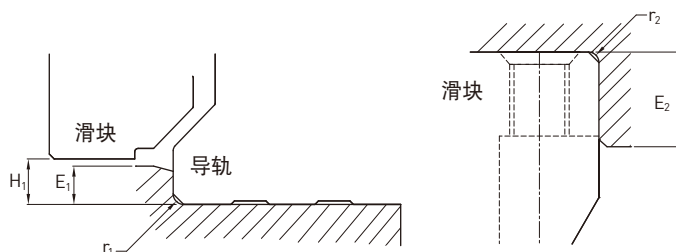
规格	预压等级			规格	预压等级		
	Z0	ZA	ZB		Z0	ZA	ZB
WE 17	65	20	-	WE 35	130	85	70
WE 21	130	85	45	WE 50	170	110	90
WE 27	130	85	45				

注：容许值与轴间距离成比例

### 2-3-11 安装注意事项

#### (1) 安装面肩部高度及倒角

安装直线导轨时必须注意安装面肩部的状况是否适当，如倒角过大，凸出的地方易造成直线导轨精度不良，而高度过高则会干涉滑块。故如果能依照建议要求安装面肩部，安装精度不良即可排除。



表格2-3-18 肩部高度及倒角

单位：mm

规格	导轨的最大倒角 r <sub>1</sub> (mm)	滑块的最大倒角 r <sub>2</sub> (mm)	导轨的肩部高度 E <sub>1</sub> (mm)	滑块的肩部高度 E <sub>2</sub> (mm)	滑块运行净高 H <sub>1</sub> (mm)
WE 17	0.4	0.4	2.0	4.0	2.5
WE 21	0.4	0.4	2.5	5.0	3.0
WE 27	0.5	0.4	3.0	7.0	4.0
WE 35	0.5	0.5	3.5	10.0	4.0
WE 50	0.8	0.8	6.0	10.0	7.5

#### (2) 导轨装配螺丝之扭力值

安装导轨时是否锁紧贴平基准面影响直线导轨精度甚剧，因此为达到每颗螺丝都能锁紧的目的，建议使用下列扭力值锁装配螺丝。

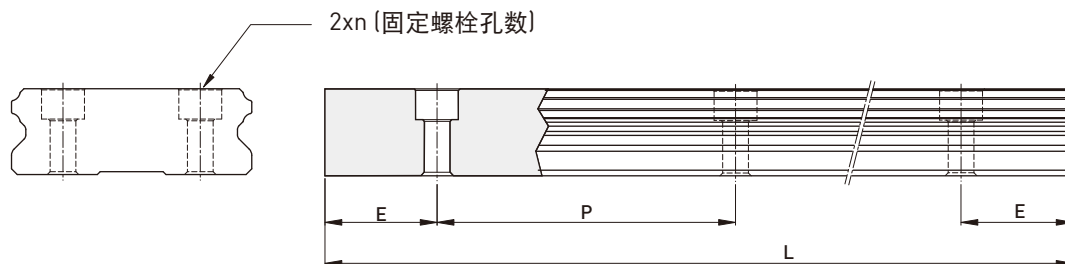
表格2-3-19 扭力值

规格	螺丝规格	扭力值 N-cm (kgf-cm)		
		铁件材质	铸件材质	铝合金材质
WE 17	M4×0.7P×12L	392(40)	274(28)	206(21)
WE 21	M4×0.7P×12L	392(40)	274(28)	206(21)
WE 27	M4×0.7P×16L	392(40)	274(28)	206(21)
WE 35	M6×1P×20L	1373(140)	921(94)	686(70)
WE 50	M8×1.25P×25L	3041(310)	2010(205)	1470(150)

注: 1 kgf = 9.81 N

## 2-3-12 单支导轨标准长度及最大长度

HIWIN 备有导轨标准长度库存供应客户需求。若客户订购非标准长度导轨时，端面距离E的尺寸最好不要大于1/2P，防止因E的尺寸过大导致导轨装配后端部的不稳定，而降低直线导轨的精度。



$$L = (n - 1) \times P + 2 \times E \quad \dots \dots \dots \text{Eq.2.3}$$

L : 导轨总长 (mm)  
n : 螺栓孔数  
P : 螺栓孔间距离 (mm)  
E : 螺栓孔至端面距离 (mm)

表格2-3-20 轨道长度

单位：mm

项目	WER17	WER21	WER27	WER35	WER50
标准长度L(n)	110 (3)	130 (3)	220 (4)	280 (4)	280 (4)
	190 (5)	230 (5)	280 (5)	440 (6)	440 (6)
	310 (8)	380 (8)	340 (6)	600 (8)	600 (8)
	390 (10)	480 (10)	460 (8)	760 (10)	760 (10)
	470 (12)	580 (12)	640 (11)	1000 (13)	1,000 (13)
	550 (14)	780 (16)	820 (14)	1,640 (21)	1,640 (21)
	-	-	1,000 (17)	2,040 (26)	2,040 (26)
	-	-	1,240 (21)	2,520 (32)	2,520 (32)
	-	-	1,600 (27)	3,000 (38)	3,000 (38)
间距(P)	40	50	60	80	80
标准端距 (E <sub>s</sub> )	15	15	20	20	20
标准端距最大长度	4,000 (100)	4,000 (80)	4,000 (67)	3,960 (50)	3,960 (50)
最大长度	4,000	4,000	4,000	4,000	4,000

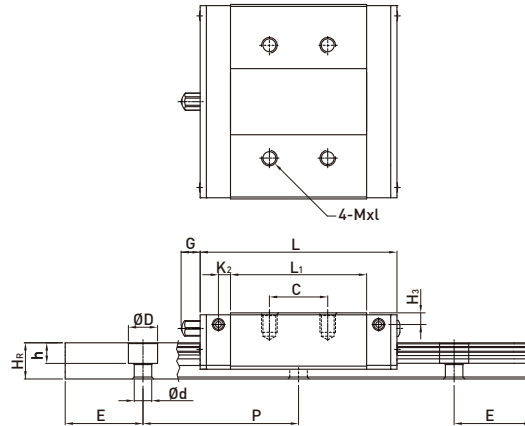
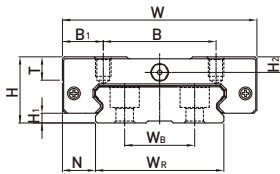
注：1. 一般导轨E尺寸公差为0.5~-0.5 mm，导轨接牙件端距E尺寸公差较严格为0~-0.3 mm。  
2. 标准端距最大长度是指左、右端距皆为标准端距之导轨最大长度。  
3. 若客户需要不同的E尺寸，请与HIWIN联络。

# WE系列

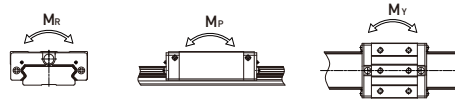
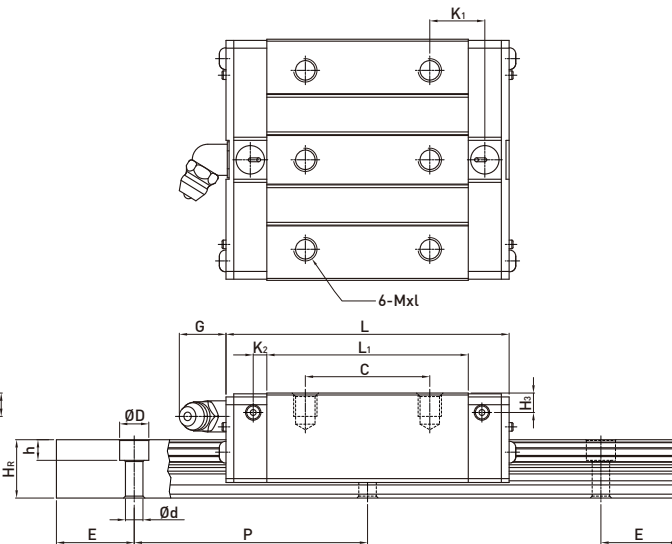
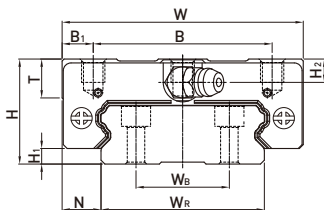
宽幅型滚珠线性滑轨

## 2-3-13 WE 系列直线导轨尺寸表

(1) WEH-CA **WEH17CA**  
**WEH21CA**



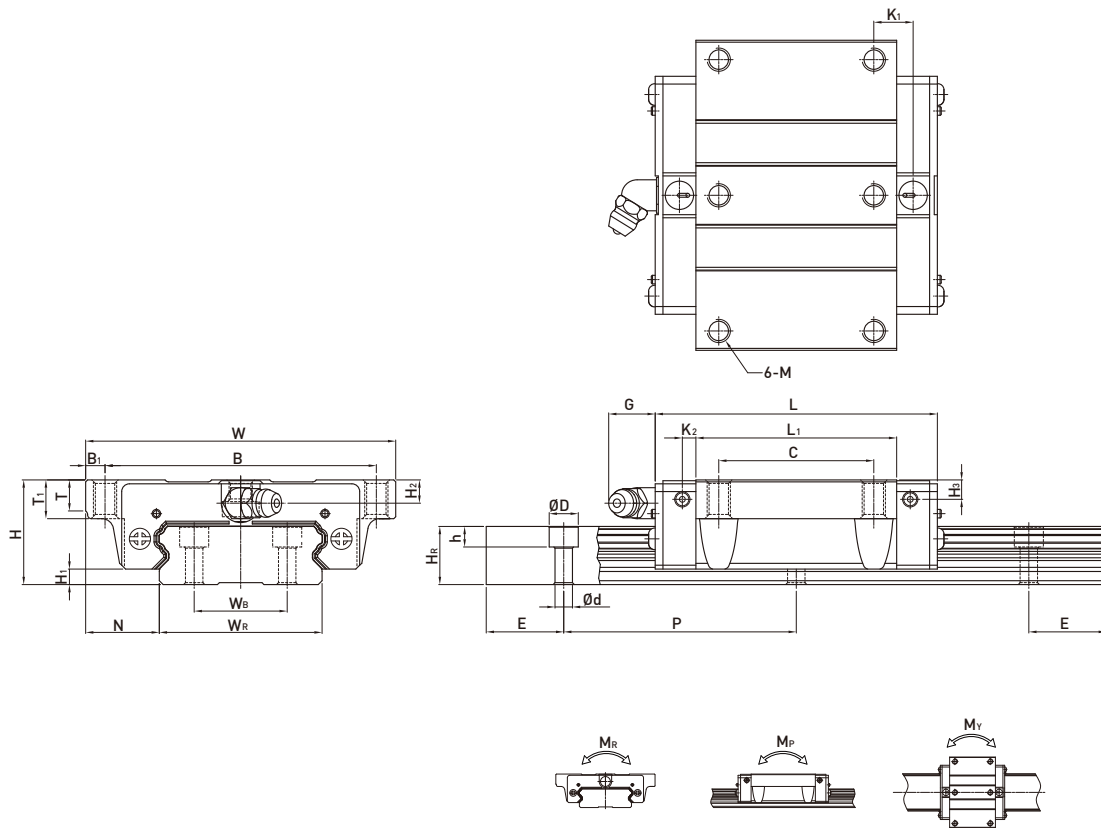
**WEH27CA**  
**WEH35CA**  
**WEH50CA**



型号	组件尺寸 (mm)			滑块尺寸 (mm)											导轨尺寸 (mm)					导轨的固定螺栓尺寸 (mm)	基本动额定负荷 C (kN)	基本静额定负荷 C <sub>0</sub> (kN)	容许静力矩			重量						
	H	H <sub>1</sub>	N	W	B	B <sub>1</sub>	C	L <sub>1</sub>	L	K <sub>1</sub>	K <sub>2</sub>	G	Mxl	T	H <sub>2</sub>	H <sub>3</sub>	W <sub>R</sub>	W <sub>B</sub>	H <sub>R</sub>				D	h	d	P	E	M <sub>R</sub>	M <sub>p</sub>	M <sub>y</sub>	滑块	导轨
	kgf	kgf	kgf	mm	mm	mm	mm	mm	mm	mm	mm	mm	mm	mm	mm	mm	mm	mm	mm	mm	mm	mm	mm	mm	mm	kN-m	kN-m	kN-m	kg	kg/m		
WEH17CA	17	2.5	8.5	50	29	10.5	15	35	50.6	-	3.1	4.9	M4x5	6	4	3	33	18	9.3	7.5	5.3	4.5	40	15	M4x12	5.23	9.64	0.15	0.062	0.062	0.12	2.2
WEH21CA	21	3	8.5	54	31	11.5	19	41.7	59	14.68	3.65	12	M5x6	8	4.5	4.2	37	22	11	7.5	5.3	4.5	50	15	M4x12	7.21	13.7	0.23	0.10	0.10	0.20	3.0
WEH27CA	27	4	10	62	46	8	32	51.8	72.8	14.15	3.5	12	M6x6	10	6	5	42	24	15	7.5	5.3	4.5	60	20	M4x16	12.4	21.6	0.42	0.17	0.17	0.35	4.7
WEH35CA	35	4	15.5	100	76	12	50	77.6	102.6	18.35	5.25	12	M8x8	13	8	6.5	69	40	19	11	9	7	80	20	M6x20	29.8	49.4	1.48	0.67	0.67	1.1	9.7
WEH50CA	50	7.5	20	130	100	15	65	112	140	28.05	6	12.9	M10x15	19.5	12	10.5	90	60	24	14	12	9	80	20	M8x25	61.52	97.1	4.03	1.96	1.96	3.16	15.5

注 : 1 kgf = 9.81 N

(2) WEW-CC



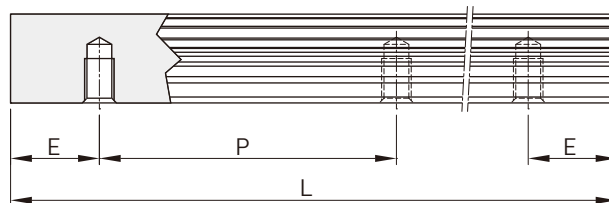
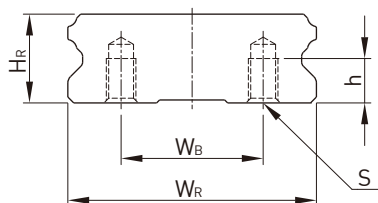
型号	组件尺寸 (mm)			滑块尺寸 (mm)													导轨尺寸 (mm)					导轨的固定螺栓尺寸	基本额定负荷	基本静额定负荷	容许静力矩			重量					
	H	H <sub>1</sub>	N	W	B	B <sub>1</sub>	C	L <sub>1</sub>	L	K <sub>1</sub>	K <sub>2</sub>	G	M	T	T <sub>1</sub>	H <sub>2</sub>	H <sub>3</sub>	W <sub>R</sub>	W <sub>B</sub>	H <sub>R</sub>	D	h	d	P	E	(mm)	C(kN)	C <sub>0</sub> (kN)	M <sub>R</sub> kN-m	M <sub>P</sub> kN-m	M <sub>Y</sub> kN-m	滑块 kg	导轨 kg/m
WEW17CC	17	2.5	13.5	60	53	3.5	26	35	50.6	-	3.1	4.9	M4	5.3	6	4	3	33	18	9.3	7.5	5.3	4.5	40	15	M4x12	5.23	9.64	0.15	0.062	0.062	0.13	2.2
WEW21CC	21	3	15.5	68	60	4	29	41.7	59	9.68	3.65	12	M5	7.3	8	4.5	4.2	37	22	11	7.5	5.3	4.5	50	15	M4x12	7.21	13.7	0.23	0.10	0.10	0.23	3.0
WEW27CC	27	4	19	80	70	5	40	51.8	72.8	10.15	3.5	12	M6	8	10	6	5	42	24	15	7.5	5.3	4.5	60	20	M4x16	12.4	21.6	0.42	0.17	0.17	0.43	4.7
WEW35CC	35	4	25.5	120	107	6.5	60	77.6	102.6	13.35	5.25	12	M8	11.2	14	8	6.5	69	40	19	11	9	7	80	20	M6x20	29.8	49.4	1.48	0.67	0.67	1.26	9.7
WEW50CC	50	7.5	36	162	144	9	80	112	140	20.55	6	12.9	M10	14	18	12	10.5	90	60	24	14	12	9	80	20	M8x25	61.52	97.1	4.03	1.96	1.96	3.71	15.5

注：1 kgf = 9.81 N

## WE系列

宽幅型滚珠线性滑轨

### (3) WER-T下锁式导轨尺寸表



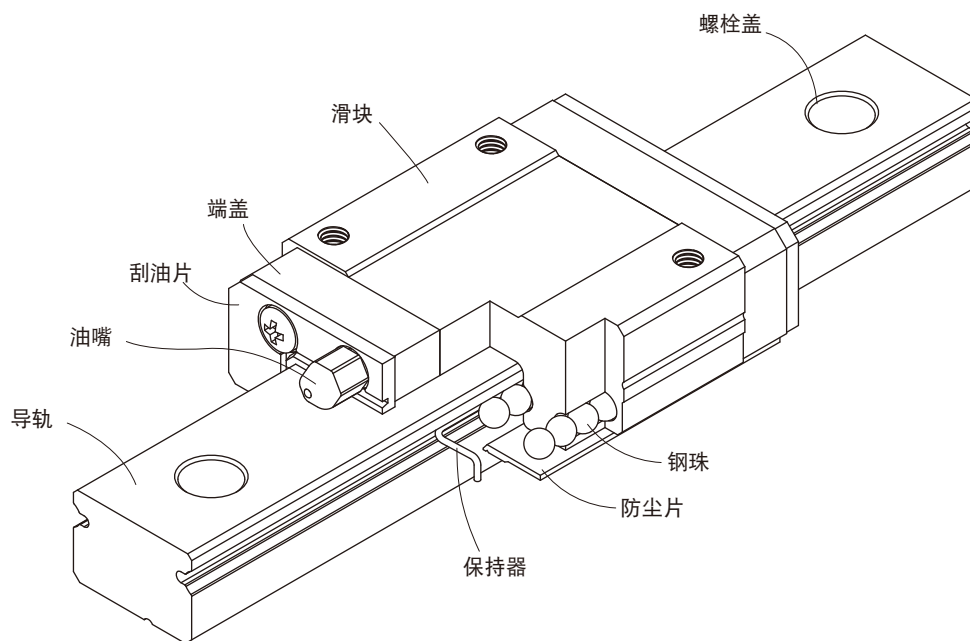
型号	导轨尺寸 (mm)							重量 (kg/m)
	$W_R$	$W_B$	$H_R$	S	h	P	E	
WER17T	33	18	9.3	M4 x 0.7P	6	40	15	2.3
WER21T	37	22	11	M4 x 0.7P	7	50	15	3.1
WER27T	42	24	15	M5 x 0.8P	7.5	60	20	4.8
WER35T	69	40	19	M6 x 1P	12	80	20	9.9
WER50T	90	60	24	M8 x 1.25P	15	80	20	15.9

## 2-4 MG系列—微型滚珠直线导轨

### 2-4-1 MGN系列微型直线导轨之特点

1. 体积小、轻量化，特别适合小型化设备使用。
2. 采用哥德型四点接触设计，可承受各方向负荷，具备刚性强，精度高等特性。
3. 有钢珠保持器设计之规格，在精度允许下具备互换性。

### 2-4-2 MGN系列本体结构



- 滚动循环系统：滑块、导轨、端盖、钢珠、保持器(3规格例外)
- 润滑系统：MGN15端盖侧附有油嘴，提供客户注油，而MGN7、9、12则于端盖侧预留注油孔，可将油或油脂打入滑块内部以润滑。
- 防尘系统：刮油片(3规格选配)、防尘片(9,12,15规格选配)、螺栓盖(12,15规格)。

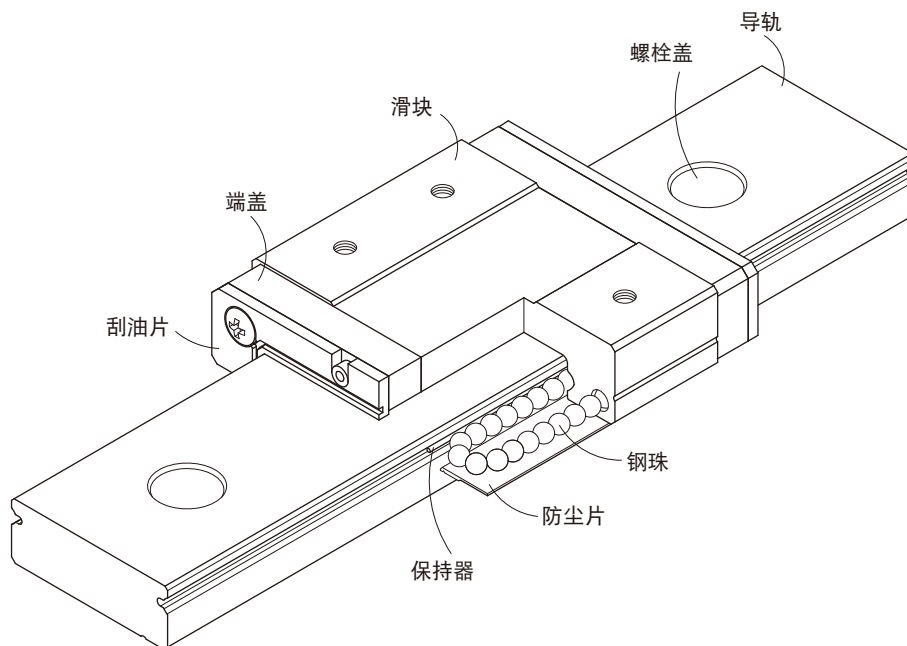
## MG系列

### 微型滚珠线性滑轨

#### 2-4-3 MGW微型宽幅直线导轨之特点

1. 加宽导轨之设计大幅提升力矩负荷能力，可单轴使用。
2. 采用哥德型四点接触设计，可承受各方向负荷，具备刚性强，精度高等特性。
3. 有钢珠保持器设计之规格，在精度允许下具备互换性。

#### 2-4-4 MGW系列本体结构

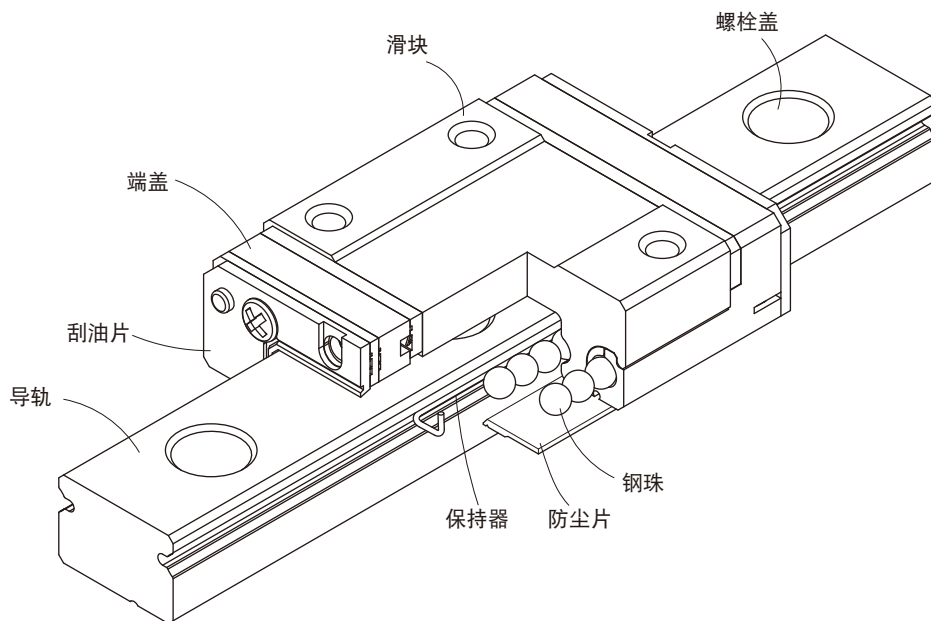


- 滚动循环系统：滑块、导轨、端盖、钢珠、保持器
- 润滑系统：MGW14,15端盖附有油嘴，提供客户注油，而MGW3、7、9、12则于端盖侧预留注油孔，可将油或油脂打入滑块内部以润滑。
- 防尘系统：刮油片、防尘片(9,12,14,15规格选配)、螺栓盖(12,14,15规格)。

## 2-4-5 MGN-0系列微型直线导轨之特点

1. 体积小、轻量化，滑块主体的一部份采用了树脂材料，重量减少约20%。
2. 采用哥德型四点接触设计，可承受各方向负荷，具备刚性强，精度高等特性。
3. 有钢珠保持器设计，在精度允许下具备互换性。
4. 模组化的回流系统设计

## 2-4-6 MGN-0系列本体结构



- 滚动循环系统：滑块、导轨、端盖、钢珠、保持器
- 润滑系统：MGN15-0端盖侧附有油嘴，提供客户注油，而MGN5-0, MGN7-0, MGN9-0, MGN12-0则于端盖侧预留注油孔，可将油或油脂打入滑块内部以润滑。
- 防尘系统：刮油片、防尘片（9,12,15规格选配）、螺栓盖（12,15规格）

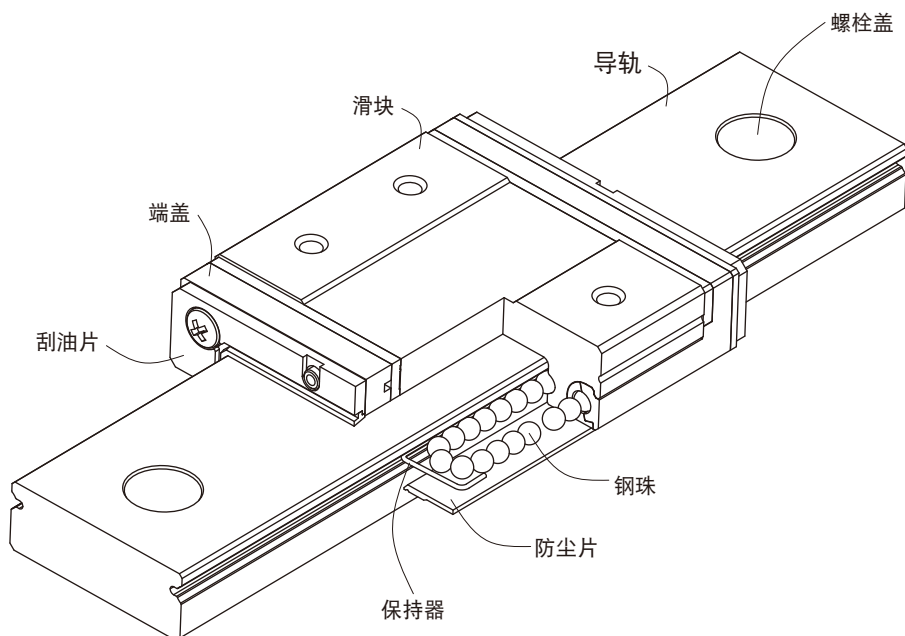
## MG系列

### 微型滚珠线性滑轨

#### 2-4-7 MGW-0微型宽幅直线导轨之特点

1. 加宽导轨之设计大幅提升力矩负荷能力，可单轴使用。
2. 哥德型四点接触设计，可承受各种方向之负荷并具有高刚性之特点。
3. 滑块装有微型保持钢丝，取下滑块钢珠也不会脱落。
4. 模组化回流系统设计，采用树脂材料，重量减少约20%。

#### 2-4-8 MGW-0系列本体结构



- 滚动循环系统：滑块、导轨、端盖、钢珠、保持器
- 润滑系统：MGW15-0端盖侧附有油嘴，提供客户注油，而MGW5-0, MGW7-0, MGW9-0, MGW12-0则于端盖侧预留注油孔，可将油或油脂打入滑块内部以润滑。
- 防尘系统：刮油片、防尘片（9,12,15规格选配）、螺栓盖（12,15规格）

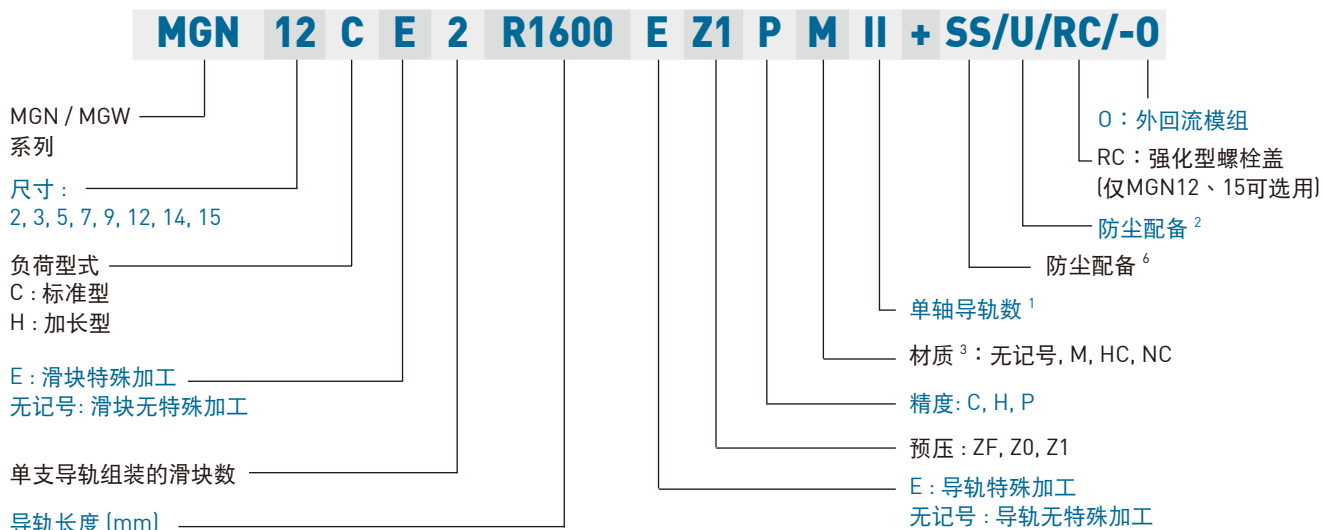
#### 2-4-9 应用范围

MGN/MGW系列应用范围包括:半导体制造设备、印刷电路板IC组装设备、医疗设备、机器手臂、精密量测仪器、办公室自动化设备、其它小型直线滑动装置。

#### 2-4-10 产品规格型号

非互换性型及互换性型两种直线导轨，两者规格尺寸相同，主要差异点在于互换性型之滑块、导轨可单出互换使用，较便利，但其组合精度无法达到非互换性型之精度需求，不过由于HIWIN在制造上有良好的尺寸控制及严格的品质要求，互换性型之组合精度目前已达到一定的水准，对不需配对安装直线导轨的客户而言，是一项很好的选择。产品型号主要标明系列、尺寸、型式、精度等级、预压等规格要求，以利订货时双方对产品的确认。

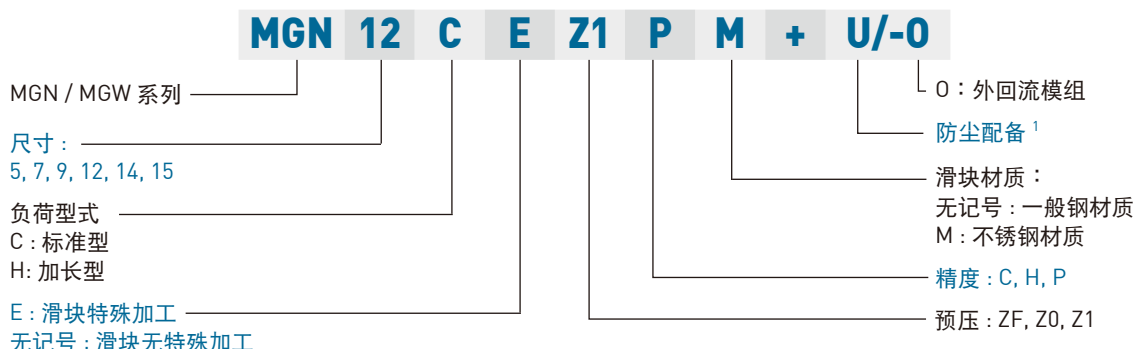
(1) 非互换性直线导轨产品型号



- 注：1. 单轴导轨数若只使用一支导轨则不写，两支标记为II，三支标记为III，以此类推。  
2. MGN及MGW规格9,12,14,15可选用防尘片。  
3. 无记号：一般钢材质  
M：不锈钢材质  
HC：一般钢材质+镀硬铬  
NC：一般钢材质+hicoating处理  
4. MG5仅有外回流模组设计  
5. MGW2、MG3及MGW14无外回流设计模组  
6. MGN3防尘配件中无标记为防尘标准不含刮油片，防尘配备为含刮油片。

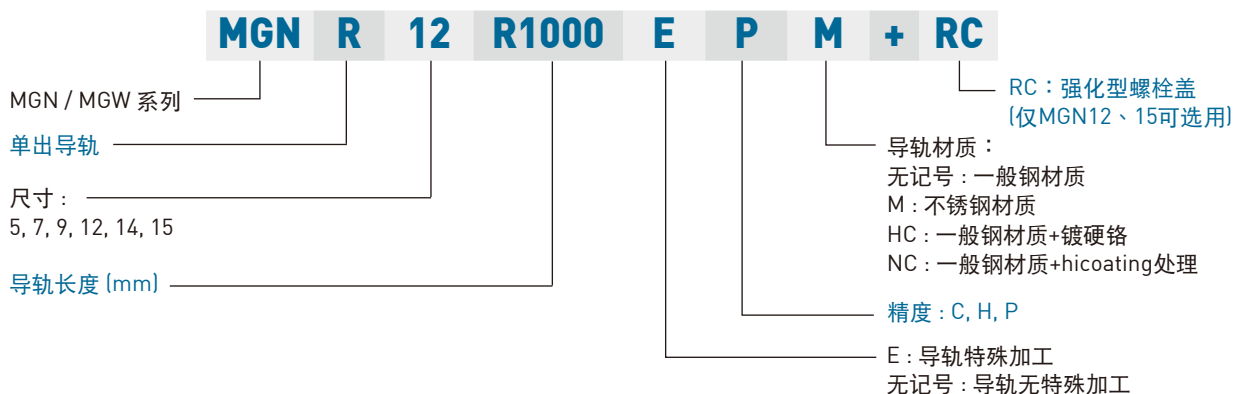
(2) 互换性直线导轨产品型号

○ 单出滑块产品型号



- 注：1. MGN及MGW规格9,12,14,15可选用防尘片。  
2. MG5仅有外回流模组设计  
3. MG2、MG3无提供单出选项  
4. MGW14无外回流模组设计。

○ 单出导轨产品型号



## MG系列

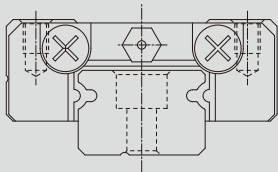
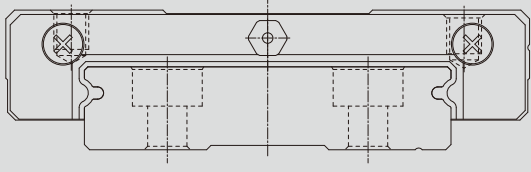
### 微型滚珠线性滑轨

#### 2-4-11 MG系列型式

##### (1) 滑块型式

HIWIN提供标准型及宽幅型两种直线导轨，方便客户选型使用。

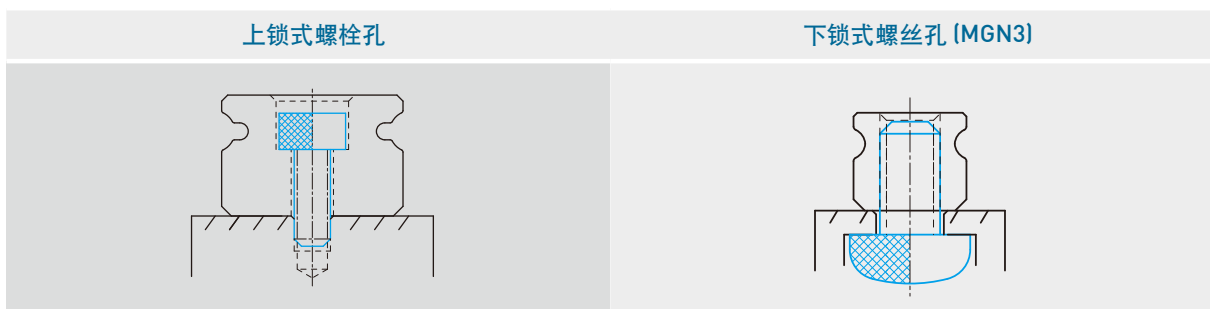
表格2-4-1 滑块型式

型式	规格	形状	高度尺寸 (mm)	导轨长度 (mm)	应用设备
标准型	MGN-C MGN-H		4	30	<ul style="list-style-type: none"> <li>○ 印表机</li> <li>○ 机器手臂</li> <li>○ 电子仪器设备</li> <li>○ 半导体设备</li> </ul>
			↓	↓	
			16	2000	
宽幅型	MGW-C MGW-H		4	40	
			↓	↓	
			16	2000	

##### (2) 导轨型式

HIWIN提供标准上锁式螺栓孔/下锁式螺丝孔导轨，方便客户安装使用。

表格2-4-2 导轨型式

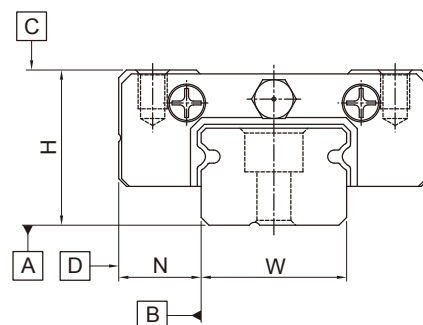


## 2-4-12 精度等级

MGN及MGW系列小型导轨的精度，分为普通、高、精密级共三级，客户可依设备精度需求选用适合精度。

### (1) 非互换性直线导轨精度

组合高度H量测是以滑块上部基准面中心位置为准，组合宽度N量测是以滑块侧边基准面中心位置为准。



表格2-4-3 精度表

单位：mm

精度等级	普通级 (C)	高级 (H)	精密级 (P)
高度H的容许尺寸误差	± 0.04	± 0.02	± 0.01
宽度N的容许尺寸误差	± 0.04	± 0.025	± 0.015
成对高度H的相互误差	0.03	0.015	0.007
成对宽度N的相互误差(基准轨)	0.03	0.02	0.01
滑块C面对导轨A面的行走平行度	行走平行度(见表格2-4-5)		
滑块D面对导轨B面的行走平行度	行走平行度(见表格2-4-5)		

### (2) 互换性直线导轨精度

互换性直线导轨精度在滑块组装于单支导轨之成对高及宽度精度，同非互换性直线导轨精度，但若组装于不同支导轨上，因导轨高度误差，其成对高及宽度精度，比非互换性直线导轨精度稍微逊色，而行走平行度精度则同非互换性直线导轨之精度。

表格2-4-4 互换性直线导轨精度表

单位：mm

精度等级	普通级 (C)	高级 (H)	精密级 (P)
高度H的容许尺寸误差	± 0.04	± 0.02	± 0.01
宽度N的容许尺寸误差	± 0.04	± 0.025	± 0.015
单支成对	高度H的相互误差	0.03	0.015
	宽度N的相互误差	0.03	0.02
复数支成对高度H的相互误差	0.07	0.04	0.02
滑块C面对导轨A面的行走平行度	行走平行度(见表格2-4-5)		
滑块D面对导轨B面的行走平行度	行走平行度(见表格2-4-5)		

### (3) 行走平行度精度

导轨C对A、D对B之行走平行度与导轨精度、长度有关，其值列于下表。

表格2-4-5 行走平行度

导轨长度 (mm)	精度等级 (μm)			导轨长度 (mm)	精度等级 (μm)		
	(C)	(H)	(P)		(C)	(H)	(P)
50 以下	12	6	2	1,000 ~ 1,200	25	18	11
50 ~ 80	13	7	3	1,200 ~ 1,300	25	18	11
80 ~ 125	14	8	3.5	1,300 ~ 1,400	26	19	12
125 ~ 200	15	9	4	1,400 ~ 1,500	27	19	12
200 ~ 250	16	10	5	1,500 ~ 1,600	28	20	13
250 ~ 315	17	11	5	1,600 ~ 1,700	29	20	14
315 ~ 400	18	11	6	1,700 ~ 1,800	30	21	14
400 ~ 500	19	12	6	1,800 ~ 1,900	30	21	15
500 ~ 630	20	13	7	1,900 ~ 2,000	31	22	15
630 ~ 800	22	14	8	2,000 ~	31	22	16
800 ~ 1,000	23	16	9				

### 2-4-13 预压力

MGN/MGW 系列提供普通间隙、无预压、轻预压三种预压力。

表格2-4-6 预压等级

预压等级	标记	预压力	适用精度
普通间隙	ZF	精密间隙 4~10μm	C
无预压	Z0	0	C-P
轻预压	Z1	0.02C	C-P

注：预压力中C为动额定负荷

#### ○ 预压力

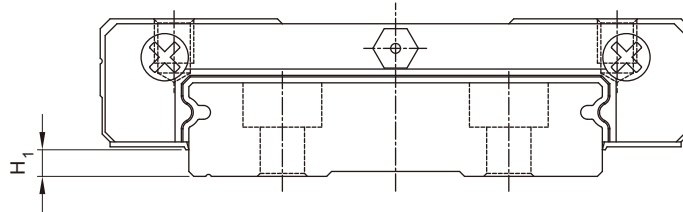
不同的预压力呈现不一样的滑块刚性，下表为各尺寸的滑块刚性值。

表格2-4-7 MG系列径向刚性

负荷型式	系列/尺寸	不同预压力的刚性表现 (N/μm)		系列/尺寸	不同预压力的刚性表现 (N/μm)	
		Z0	Z1		Z0	Z1
标准型	MGN5C-0	20	61	MGW5C-0	32	85
	MGN7C	26	73	MGW7C	44	112
	MGN9C	38	102	MGW9C	62	140
	MGN12C	44	105	MGW12C	72	148
	MGN15C	58	126	MGW15C	85	154
加长型	MGN5H-0	26	79	-	-	-
	MGN7H	42	122	MGW7H	64	168
	MGN9H	56	153	MGW9H	81	190
	MGN12H	70	175	MGW12H	102	217
	MGN15H	89	202	MGW15H	122	235

### 2-4-14 防尘配备

刮油片安装于滑块两端，以阻隔粉尘或杂质进入滑块内部而影响直线导轨寿命及精度。除MGN3为选配，客户若欲选用刮油片，可于型号后面+SS代码，其他规格皆为标准防尘配件。防尘片是装在滑块底部，以防止粉尘或杂质从滑块底部间隙进入滑块内部，客户若欲选用防尘片，可于型号后面加+U代码。规格2、3、5、7滑块至底部承靠面间隙 (H<sub>i</sub>) 很小，并不提供加装防尘片，然规格9、12、14与15有提供防尘片选用。客户在选用防尘片时，需注意滑块间隙 (H<sub>i</sub>) 变小，当有侧边承靠面使用时，侧边承靠面之高度，不可大于间隙值 (H<sub>i</sub>)，以避免滑块在运行时干涉到侧边承靠面。



表格2-4-8 附防尘片滑块之安装面间隙H<sub>i</sub>

型号	防尘片	H <sub>i</sub> mm	型号	防尘片	H <sub>i</sub> mm
-	-	-	MGW2	-	-
MGN3	-	-	MGW3	-	-
MGN7	-	-	MGW7	-	-
MGN9	●	1	MGW9	●	1.9
MGN12	●	2	MGW12	●	2.4
-	-	-	MGW14	●	2.4
MGN15	●	3	MGW15	●	2.4
MGN5-0	-	-	MGW5-0	-	-
MGN7-0	-	-	MGW7-0	-	-
MGN9-0	●	1.2	MGW9-0	●	1.95
MGN12-0	●	2	MGW12-0	●	2.45
MGN15-0	●	3	MGW15-0	●	2.45

● 导轨螺栓盖

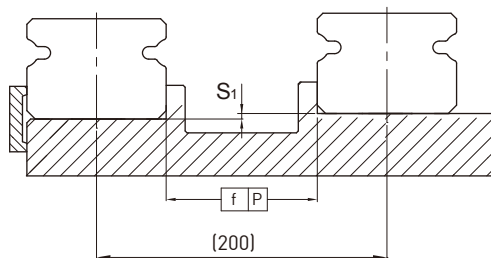
为防止切削粉末或异物经由螺栓孔侵入滑块内部影响精度，客户必须在安装导轨时将螺栓盖打入螺栓孔内，每支导轨出厂时皆配有螺栓盖。



表格2-4-9 导轨防尘盖

导轨规格	安装螺丝	直径(D) (mm)	厚度(H) (mm)
MGN12	M3	6.15	1.2
MGN15	M3	6.15	1.2
MGW12	M4	8.15	2.2
MGW15	M4	8.15	2.2

2-4-15 安装平面误差



表格2-4-10 容许平行度误差(P)

单位：μm

规格	预压等级			规格	预压等级		
	ZF	Z0	Z1		ZF	Z0	Z1
MG2	2	2	2	MG9	4	4	3
MG3	2	2	2	MG12	9	9	5
MG5	2	2	2	MG14	10	10	6
MG7	3	3	3	MG15	10	10	6

表格2-4-11 容许上下水平度误差 (S<sub>1</sub>)

单位：μm

规格	预压等级			规格	预压等级		
	ZF	Z0	Z1		ZF	Z0	Z1
MG2	15	15	2	MG9	35	35	6
MG3	15	15	2	MG12	50	50	12
MG5	20	20	2	MG14	60	60	20
MG7	25	25	3	MG15	60	60	20

注：容许值与轴间距离成比例

表格2-4-12 安装面的平面度

单位：mm

规格	平面度误差	规格	平面度误差
MG2	0.012/200	MG9	0.035/200
MG3	0.012/200	MG12	0.050/200
MG5	0.015/200	MG14	0.060/200
MG7	0.025/200	MG15	0.060/200

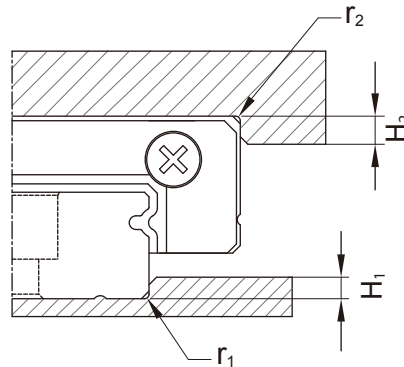
注：上述数值适用于ZF/Z0之预压等级，若使用Z1等级或使用两支以上的导轨(含两支)，建议使用上述数值之50%以下。

## MG系列

### 微型滚珠线性滑轨

#### 2-4-16 安装注意事项

○ 安装肩部高度及倒角



表格2-4-13 肩部高度及倒角

规格	肩部最大倒角半径 $r_1$ (mm)	肩部最大倒角半径 $r_2$ (mm)	导轨肩部高度 $H_1$ (mm)	滑块肩部高度 $H_2$ (mm)
MGN3	0.1	0.2	0.6	1.5
MGN5	0.1	0.2	1.2	2
MGN7	0.2	0.2	1.2	3
MGN9	0.2	0.3	1.7	3
MGN12	0.3	0.4	1.7	4
MGN15	0.5	0.5	2.5	5
MGW2	0.1	0.2	0.6	1.5
MGW3	0.1	0.2	0.6	2
MGW5	0.1	0.2	1.2	2
MGW7	0.2	0.2	1.7	3
MGW9	0.3	0.3	2.5	3
MGW12	0.4	0.4	3	4
MGW14	0.4	0.4	3	5
MGW15	0.4	0.8	3	5

○ 导轨装配螺丝之扭力值

安装导轨时是否锁紧贴平基准面影响直线导轨精度甚剧，因此为达到每颗螺丝都能锁紧的目的，建议使用下列扭力值锁装配螺丝。

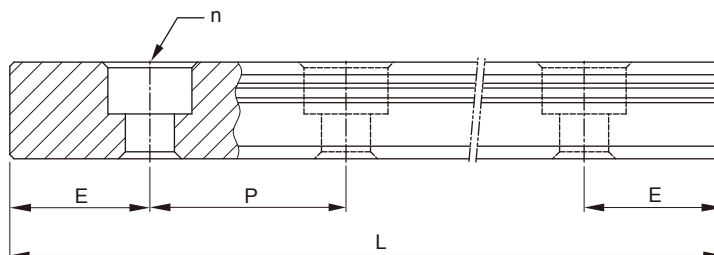
表格2-4-14 扭力值

规格	螺丝规格	扭力值 N-cm (kgf-cm)		
		铁件材质	铸件材质	铝合金材质
MGN5	M2×0.4P×6L	57(5.9)	39.2(4)	29.4(3)
MGN7	M2×0.4P×6L	57(5.9)	39.2(4)	29.4(3)
MGN9	M3×0.5P×8L	186(19)	127(13)	98(10)
MGN12	M3×0.5P×8L	186(19)	127(13)	98(10)
MGN15	M3×0.5P×10L	186(19)	127(13)	98(10)
MGW3	M2×0.4P×6L	57(5.9)	39.2(4)	29.4(3)
MGW5	M2.5×0.45P×7L	118(12)	78.4(8)	58.8(6)
MGW7	M3×0.5P×6L	186(19)	127(13)	98(10)
MGW9	M3×0.5P×8L	186(19)	127(13)	98(10)
MGW12	M4×0.7P×8L	392(40)	274(28)	206(21)
MGW14	M4×0.7P×8L	392(40)	274(28)	206(21)
MGW15	M4×0.7P×10L	392(40)	274(28)	206(21)

注：1 kgf = 9.81 N

## 2-4-17 单支导轨标准长度及最大长度

备有导轨标准长度库存，以供应客户需求。若客户订购非标准长度导轨时，端面距离E的尺寸，最好不要大于1/2P，防止因E的尺寸过大，导致导轨装配后端部的不稳定，而降低直线导轨的精度，亦不可取用过小的E值（小于E<sub>min</sub>）以避免螺栓孔/螺丝孔破孔。



$$L = (n - 1) \times P + 2 \times E \quad \text{Eq.2.4}$$

L : 导轨总长 (mm)

n : 螺栓孔/螺丝孔数

P : 螺栓孔/螺丝孔间距离 (mm)

E : 螺栓孔/螺丝孔至端面距离 (mm)

表格2-4-15 轨道长度

单位：mm

规格	MGNR3	MGNR5	MGNR7	MGNR9	MGNR12	MGNR15	MGWR2	MGWR3	MGWR5	MGWR7	MGWR9	MGWR12	MGWR14	MGWR15
标准长度L(n)	30(3)	40(3)	40(3)	55(3)	70(3)	70(2)	40(4)	40(3)	50(3)	50(2)	80(3)	110(3)	110(3)	110(3)
	40(4)	55(4)	55(4)	75(4)	95(4)	110(3)	60(6)	55(4)	70(4)	80(3)	110(4)	150(4)	150(4)	150(4)
	50(5)	70(5)	70(5)	95(5)	120(5)	150(4)	70(7)	70(5)	90(5)	110(4)	140(5)	190(5)	190(5)	190(5)
	60(6)	100(7)	85(6)	115(6)	145(6)	190(5)	80(8)	100(7)	110(6)	140(5)	170(6)	230(6)	230(6)	230(6)
	80(8)	130(9)	100(7)	135(7)	170(7)	230(6)	100(10)	130(9)	130(7)	170(6)	200(7)	270(7)	270(7)	270(7)
	100(10)	160(11)	130(9)	155(8)	195(8)	270(7)		160(11)	150(8)	200(7)	230(8)	310(8)	310(8)	310(8)
				175(9)	220(9)	310(8)			170(9)	260(9)	260(9)	350(9)	350(9)	350(9)
				195(10)	245(10)	350(9)			290(10)	290(10)	390(10)	390(10)	390(10)	390(10)
				275(14)	270(11)	390(10)				350(14)	430(11)	430(11)	430(11)	430(11)
				375(19)	320(13)	430(11)				500(19)	510(13)	510(13)	510(13)	510(13)
				370(15)	470(12)				710(24)	590(15)	590(15)	590(15)	590(15)	
				470(19)	550(14)				860(29)	750(19)	750(19)	750(19)	750(19)	
				570(23)	670(17)					910(23)	910(23)	910(23)	910(23)	
				695(28)	870(22)					1070(27)	1070(27)	1070(27)	1070(27)	
间距(P)	10	15	15	20	25	40	10	15	20	30	30	40	40	40
标准端距(E <sub>s</sub> )	5	5	5	7.5	10	15	5	5	5	10	10	15	15	15
标准端距最大长度	250(24)	250(17)	595(40)	1195(60)	1995(80)	1990(50)	250(24)	250(17)	250(13)	590(20)	1970(66)	1990(50)	1790(45)	1990(50)
最大长度	250 <sup>6</sup>	250 <sup>6</sup>	600	1200 <sup>7</sup>	2000	2000	250 <sup>6</sup>	250 <sup>6</sup>	250 <sup>6</sup>	600 <sup>8</sup>	2000	2000	1800	2000

注： 1. 一般导轨E尺寸公差为0.5 ~ -0.5mm，导轨接牙件端距E尺寸公差较严格为0 ~ -0.3mm。

2. 标准端距最大长度是指左、右端距皆为标准端距之导轨最大长度。

3. MG5轨道有附螺丝。

4. MGWR2、MGNR3、MGWR3、MGNR5、MGWR5仅提供不锈钢材质。

5. MGWR14仅提供一般钢材质。

6. MGNR9不锈钢导轨提供最大长度为1200 mm；MGNR9一般钢导轨提供最大长度为1000 mm。

7. MGWR7不锈钢导轨提供最大长度为600 mm；MGWR7一般钢导轨提供最大长度为2000 mm。

8. 若客户需要不同E值，请与HIWIN联络。

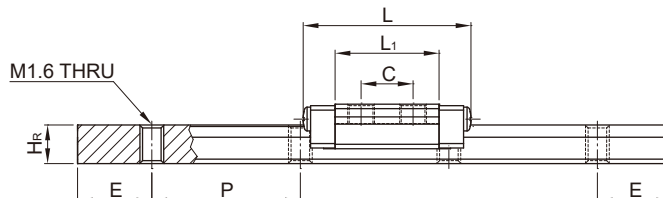
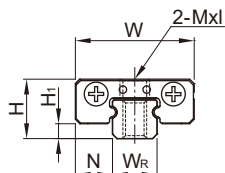
# MG系列

## 微型滚珠线性滑轨

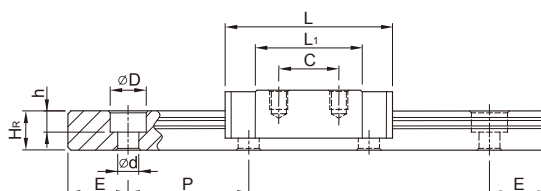
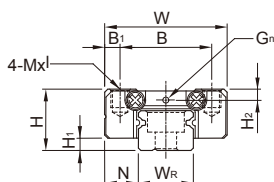
### 2-4-18 MGN/MGW 系列直线导轨尺寸表

#### (1) MGN-C / MGN-H

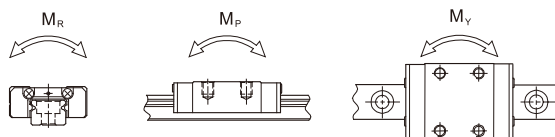
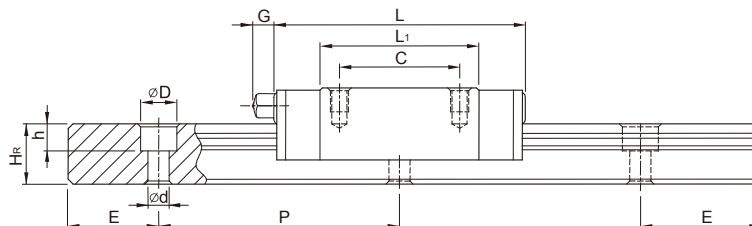
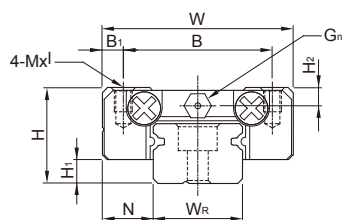
##### MGN3



##### MGN7, MGN9, MGN12



##### MGN15



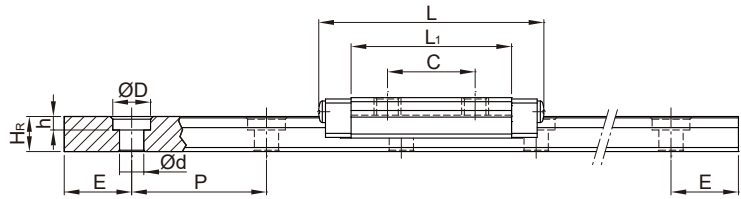
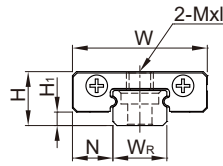
型号	组件尺寸 (mm)		滑块尺寸 (mm)										导轨尺寸 (mm)					导轨的固定螺栓尺寸 (mm)	基本动额定负荷 C(kN)	基本静额定负荷 C <sub>0</sub> (kN)	容许静力矩			重量				
	H	H <sub>1</sub>	N	W	B	B <sub>1</sub>	C	L <sub>1</sub>	L	G	G <sub>n</sub>	MxI	H <sub>2</sub>	W <sub>R</sub>	H <sub>R</sub>	D	h				d	P	E	M <sub>R</sub> N-m	M <sub>P</sub> N-m	M <sub>Y</sub> N-m	滑块 kg	导轨 kg/m
MGN 3C	4	1	2.5	8	-	-	3.5	7	11.3	-	-	M1.6x1.3	-	3	2.6	M1.6 THRU	10	5	M1.6	0.29	0.44	0.7	0.5	0.5	0.001	0.05		
MGN 3H							5.5	11	15.3			M2x1.3									0.39	0.68	1.0	1.3	1.3		0.002	
MGN 7C	8	1.5	5	17	12	2.5	8	13.5	22.5	-	Ø1.2	M2x2.5	1.5	7	4.8	4.2	2.3	2.4	15	5	M2x6	0.98	1.24	4.70	2.84	2.84	0.010	0.22
MGN 7H							13	21.8	30.8												1.37	1.96	7.64	4.80	4.80	0.015		
MGN 9C	10	2	5.5	20	15	2.5	10	18.9	28.9	-	Ø1.4	M3x3	1.8	9	6.5	6	3.5	3.5	20	7.5	M3x8	1.86	2.55	11.76	7.35	7.35	0.016	0.38
MGN 9H							16	29.9	39.9												2.55	4.02	19.60	18.62	18.62	0.026		
MGN 12C	13	3	7.5	27	20	3.5	15	21.7	34.7	-	Ø2	M3x3.5	2.5	12	8	6	4.5	3.5	25	10	M3x8	2.84	3.92	25.48	13.72	13.72	0.034	0.65
MGN 12H							20	32.4	45.4												3.72	5.88	38.22	36.26	36.26	0.054		
MGN 15C	16	4	8.5	32	25	3.5	20	26.7	42.1	4.5	M3	M3x4	3	15	10	6	4.5	3.5	40	15	M3x10	4.61	5.59	45.08	21.56	21.56	0.059	1.06
MGN 15H							25	43.4	58.8												6.37	9.11	73.50	57.82	57.82	0.092		

注：1. 1 kgf = 9.81 N

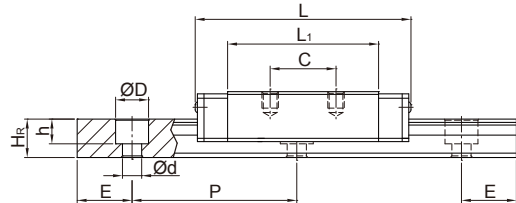
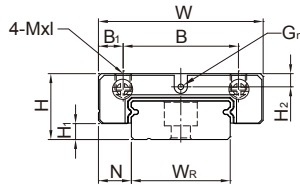
2. MG3之滑块不可超出导轨。如需将滑块自导轨上卸下，请务必将滑块保持在所附之夹轨上。

(2) MGW-C / MGW-H

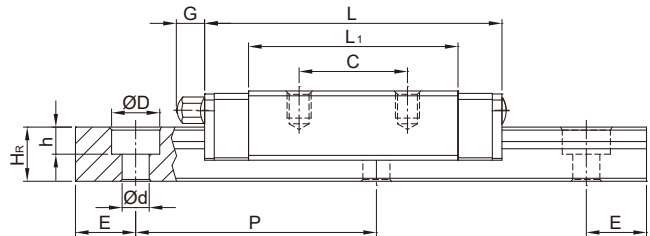
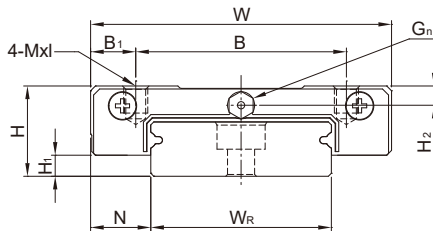
MGW2



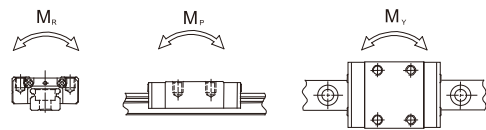
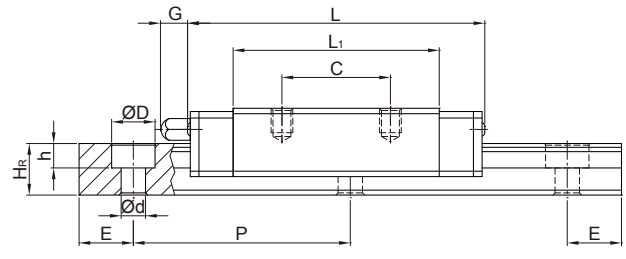
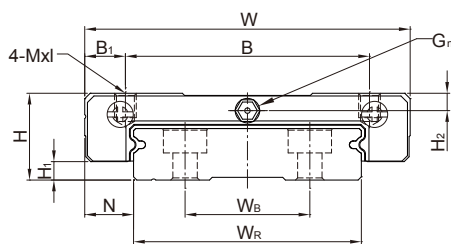
MGW3, MGW7, MGW9, MGW12



MGW14



MGW15



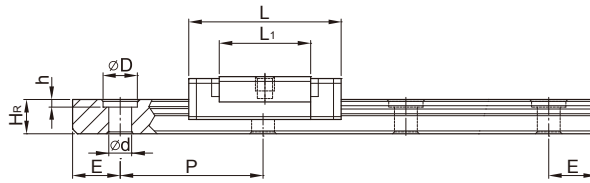
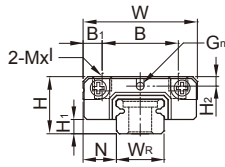
型号	组件尺寸 (mm)		滑块尺寸 (mm)										导轨尺寸 (mm)					导轨的固定螺柱尺寸 (mm)	基本动额定负荷 C(kN)	基本静额定负荷 C <sub>0</sub> (kN)	容许静力矩			重量					
	H	H <sub>1</sub>	N	W	B	B <sub>1</sub>	C	L <sub>1</sub>	L	G	G <sub>n</sub>	Mxl	H <sub>2</sub>	W <sub>R</sub>	W <sub>B</sub>	H <sub>R</sub>	D				h	d	P	E	M <sub>R</sub> N-m	M <sub>P</sub> N-m	M <sub>Y</sub> N-m	滑块 kg	导轨 kg/m
MGW 2C	4	1	3	10	-	-	6.5	11.9	16.7	-	-	M2x1.3	-	4	-	2.6	2.8	1	1.8	10	5	M1.6	0.41	0.73	1.1	2.2	2.2	0.002	0.07
MGW 3C	4.5	1	3	12	-	6	4.5	9.6	15	-	Ø0.5	M2-THRU	0.65	6	-	2.9	3.6	1.5	2.4	15	5	M2	0.54	0.84	2.3	1.3	1.3	0.003	0.13
MGW 3H							8	14.2	19.6														0.68	1.18	3.3	2.7	2.7	0.004	
MGW 7C	9	1.9	5.5	25	19	3	10	21	31.2	-	Ø1.2	M3x3	1.85	14	-	5.2	6	3.2	3.5	30	10	M3x6	1.37	2.06	15.70	7.14	7.14	0.020	0.51
MGW 7H							19	30.8	41														1.77	3.14	23.45	15.53	15.53	0.029	
MGW 9C	12	2.9	6	30	21	4.5	12	27.5	39.3	-	Ø1.2	M3x3	2.4	18	-	7	6	4.5	3.5	30	10	M3x8	2.75	4.12	40.12	18.96	18.96	0.040	0.91
MGW 9H							23	3.5	24														38.5	50.7	3.43	5.89	54.54	34.00	
MGW 12C	14	3.4	8	40	28	6	15	31.3	46.1	-	Ø1.2	M3x3.6	2.8	24	-	8.5	8	4.5	4.5	40	15	M4x8	3.92	5.59	70.34	27.80	27.80	0.071	1.49
MGW 12H							28	45.6	60.4														5.10	8.24	102.70	57.37	57.37	0.103	
MGW 14C	15	3.5	10	50	35	7.5	18	34.8	49.4	4.7	M3	M4x4.5	3.2	30	-	9	8	4.5	4.5	40	15	M4	5.90	8.44	116.96	48.91	48.91	0.110	1.98
MGW 14H							35	53	67.6														7.70	12.33	170.94	102.12	102.12	0.162	
MGW 15C	16	3.4	9	60	45	7.5	20	38	54.8	5.2	M3	M4x4.2	3.2	42	23	9.5	8	4.5	4.5	40	15	M4x10	6.77	9.22	199.34	56.66	56.66	0.143	2.86
MGW 15H							35	57	73.8														8.93	13.38	299.01	122.60	122.60	0.215	

注: 1. 1 kgf = 9.81 N

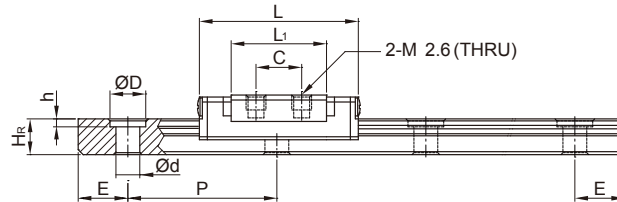
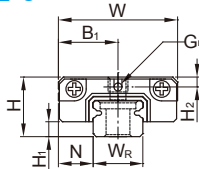
2. MG2、MG3之滑块不可超出导轨。如需将滑块自导轨上卸下, 请务必将滑块保持在所附之夹轨上。

### (3) MGN-C-0 / MGN-H-0

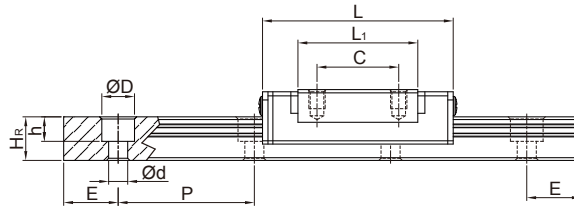
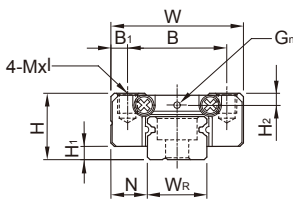
#### MGN5-0



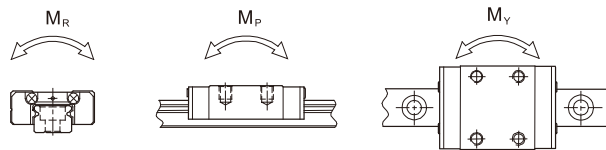
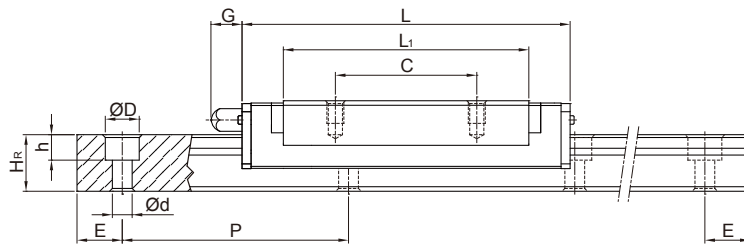
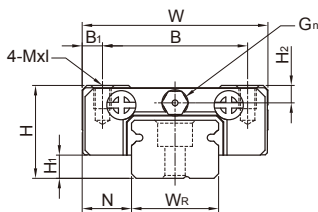
#### MGN5HL-0



#### MGN7-0, MGN9-0, MGN12-0



#### MGN15-0

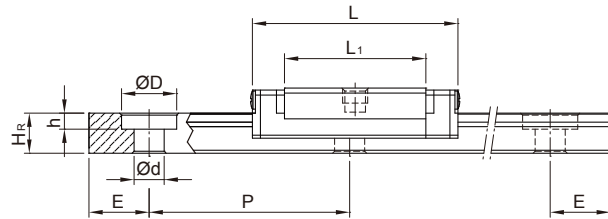
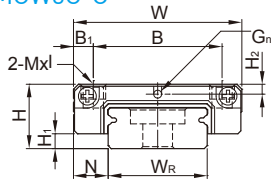


型号	组件尺寸 (mm)			滑块尺寸 (mm)										导轨尺寸 (mm)					导轨的固定螺栓尺寸 (mm)	基本动额定负荷 C (kN)	基本静额定负荷 C <sub>0</sub> (kN)	容许静力矩			重量			
	H	H <sub>1</sub>	N	W	B	B <sub>1</sub>	C	L <sub>1</sub>	L	G	G <sub>n</sub>	Mxl	H <sub>2</sub>	W <sub>R</sub>	H <sub>R</sub>	D	h	d				P	E	M <sub>R</sub> N-m	M <sub>P</sub> N-m	M <sub>V</sub> N-m	滑块 kg	导轨 kg/m
MGN5C-0				8	2	-	9.6	16				M2x1.5										0.54	0.84	2	1.3	1.3	0.003	
MGN5H-0	6	1.5	3.5	12	8	2	-	12.6	19		0.8	M2x1.5	1	5	3.6	3.6	0.8	2.4	15	5	M2x6	0.67	1.08	2.6	2.3	2.3	0.004	0.15
MGN5HL-0					-	6	7	12.6	19			M2.6-THRU										0.67	1.08	2.6	2.3	2.3	0.004	
MGN7C-0				12	2.5	8	13.5	22.5				M2×2.5										0.98	1.24	4.70	2.84	2.84	0.008	
MGN7H-0	8	1.5	5	17	12	2.5	13	21.8	30.8		Ø1.2	M2×2.5	1.5	7	4.8	4.2	2.3	2.4	15	5	M2x6	1.37	1.96	7.64	4.80	4.80	0.012	0.22
MGN9C-0				15	2.5	10	19.4	30				M3x3										2.01	2.84	13.05	8.97	8.97	0.012	
MGN9H-0	10	2.2	5.5	20	15	2.5	16	29.3	39.9		Ø1.4	M3x3	1.8	9	6.5	6	3.5	3.5	20	7.5	M3x8	2.5	3.93	19.71	21.47	21.47	0.02	0.38
MGN12C-0				20	3.5	15	22	35				M3x3.5										2.84	3.92	25.48	13.72	13.72	0.025	
MGN12H-0	13	3	7.5	27	20	3.5	20	34.6	47.6		Ø	M3x3.5	2.5	12	8	6	4.5	3.5	25	10	M3x8	4.27	5.9	38.4	37.49	37.49	0.047	0.65
MGN15C-0				25	3.5	20	26.7	41.3				M3x4										4.61	5.59	45.08	21.56	21.56	0.057	
MGN15H-0	16	4	8.5	32	25	3.5	25	43.4	58	4.50	M3	M3x4	3	15	10	6	4.5	3.5	40	15	M3x10	6.37	9.11	73.5	57.82	57.82	0.088	1.06

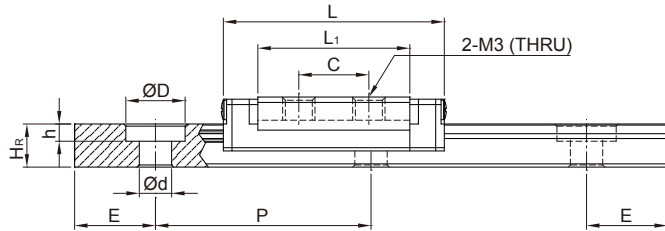
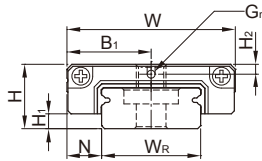
注：1 kgf = 9.81 N

(4) MGW-C-0 / MGW-H-0

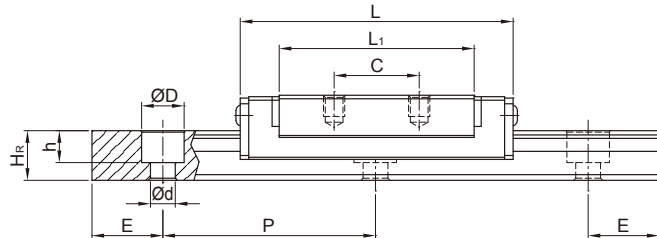
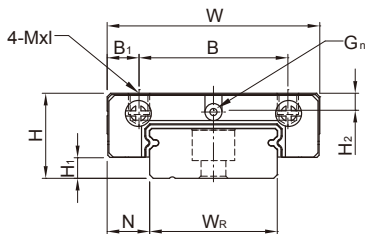
MGW5C-0



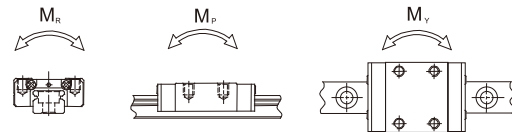
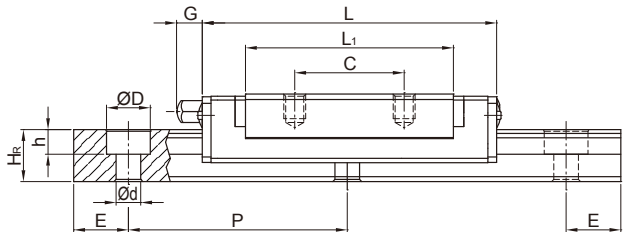
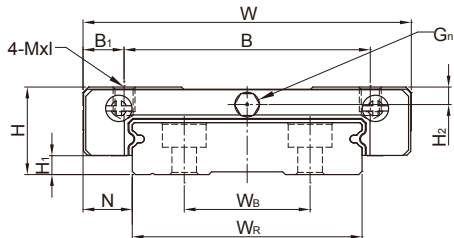
MGW5CL-0



MGW7-0, MGW9-0, MGW12-0



MGW15-0



型号	组件尺寸 (mm)			滑块尺寸 (mm)										导轨尺寸 (mm)					导轨的固定螺栓尺寸 (mm)	基本动额定负荷 C(kN)	基本静额定负荷 C <sub>0</sub> (kN)	容许静力矩			重量				
	H	H <sub>1</sub>	N	W	B	B <sub>1</sub>	C	L <sub>1</sub>	L	G	G <sub>n</sub>	Mxl	H <sub>2</sub>	W <sub>R</sub>	W <sub>B</sub>	H <sub>R</sub>	D	h				d	P	E	M <sub>R</sub> N-m	M <sub>P</sub> N-m	M <sub>Y</sub> N-m	滑块 kg	导轨 kg/m
MGW 5C-0	6.5	1.5	3.5	17	13	2	-	14.1	20.5	-	Ø0.8	M2.5x1.5	1	10	-	4	5.5	1.6	3	20	5	M2.5X7	0.68	1.18	5.5	2.7	2.7	0.006	0.34
MGW 5CL-0						8.5	6.5	14.1	20.5			M3-THRU											0.68	1.18	5.5	2.7	2.7	0.006	
MGW 7C-0	9	1.9	5.5	25	19	3	10	21	31.2		Ø1.2	M3x3	1.85	14	-	5.2	6	3.2	3.5	30	10	M3x6	1.37	2.06	15.70	7.14	7.14	0.018	0.51
MGW 7H-0					19	3	19	30.8	41						M3x3												1.77	3.14	
MGW 9C-0	12	2.95	6	30	21	4.5	12	27.5	39.7		Ø1.2	M3x3	2.75	18	-	7	6	4.5	3.5	30	10	M3x8	2.75	4.12	40.12	18.96	18.96	0.038	0.91
MGW 9H-0					23	3.5	24	38.5	50.7						M3x3	3.43	5.89	54.54	34.00	34.00	0.053								
MGW 12C-0	14	3.45	8	40	28	6	15	31.3	45.1		Ø1.2	M3x3.6	3.92	5.59	70.34	27.8	27.8	0.066	1.49										
MGW 12H-0					28	6	28	45.6	59.4						M3x3.6	5.1	8.24	102.7		57.37	57.37	0.093							
MGW 15C-0	16	3.45	9	60	45	7.5	20	38	53.8			M4x4.2	6.77	9.22	199.34	56.66	56.66	0.138	2.86										
MGW 15H-0					45	7.5	35	57	72.8	5.2	M3	3.2	42	23	9.5	8	4.5	4.5		40	15	M4x10	8.93	13.38	299.01	122.60	122.60	0.200	

注：1 kgf = 9.81 N

## QH系列

静音式重负荷型滚珠线性滑轨

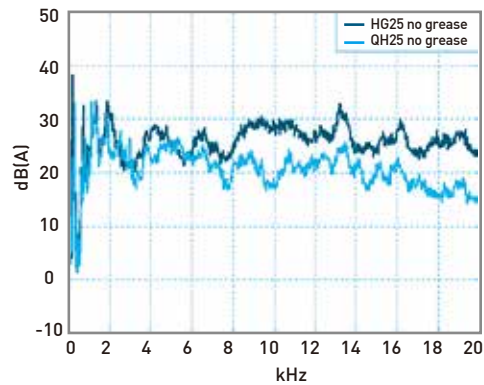
### 2-5 QH系列—静音式重负荷型滚珠直线导轨

HIWIN QH系列 静音式直线导轨，乃基于四列式单圆弧牙型接触设计，为提升竞争优势，而积极研发之高性能直线导轨。采用SynchMotion™技术的QH系列直线导轨搭载具储油功能的同步联结器，可有效降低运转时噪音、提升运转平顺性、寿命与润滑效率。采用SynchMotion™技术的QH系列直线导轨具有更广泛的产业应用性，更适用于高速、宁静与低发尘需求的高科技产业。

#### 2-5-1 产品特点

##### (1) 低噪音设计

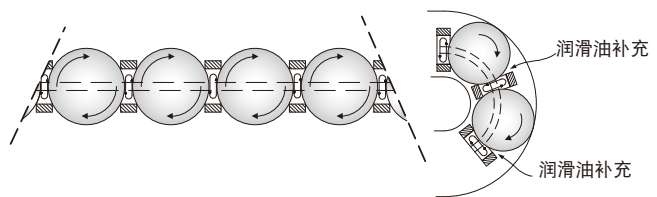
利用同步联结器可使滚珠均匀等间隔的排列，滚珠与滚珠间的相互撞击金属声消失，尖锐的高频声音强度有效降低(见右下图)。总和的声音强度与旧有系列比较在各个速度域有效降低约5分贝(见左下图)。



##### (2) 自润设计无须添油

同步联结器在中间的间隔部设计有储油的空间，可供给钢珠在运行时润滑之需要，且在经过方向回转部时，能够将润滑油均匀的补充于储油空间内，继续均匀润滑钢珠，所以补充润滑油的频率可有效的减少。

由表格2-5-1的测试资料显示，在出厂前添加高性能的锂皂基油脂，在0.2倍的动额定负荷下，可持续使用超过4000公里的寿命里程而不产生疲劳破坏。所以在出厂时即添加高性能的润滑油脂，在一般极轻负载使用下无需进行维护，即可确保其寿命年限。

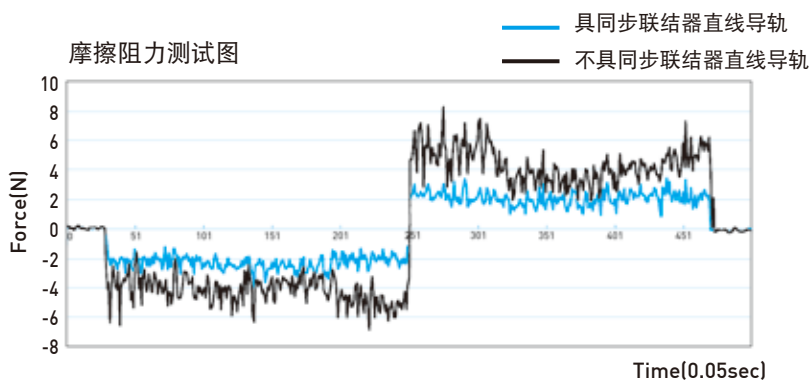


表格2-5-1 试验资料

试件	QHH25CAZAH	负荷测试
速度	24m/min	<p>Load=5kN After 4,000km</p>
润滑剂	锂皂基油脂 (初期添加)	
负荷	5kN	
行走里程	4,000公里	

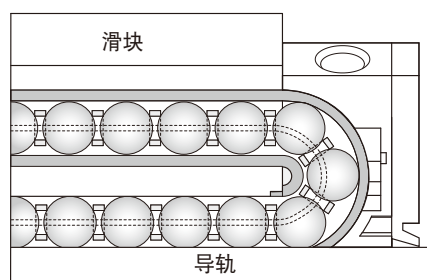
### (3) 提升运动平顺度

传统不具同步联结器之直线导轨开始运行时，负荷侧的钢珠会先运动，再推挤方向回转部与无负荷侧内的钢珠，造成连锁的来回碰撞，使得摩擦阻力变动起伏剧烈。而采用SynchMotion™技术的QH系列直线导轨由于具有同步联结器，将同一循环内的所有钢珠串联在一起，所以当滑块开始运动时，所有钢珠几乎同时启动，且钢珠间并无来回的碰撞，在保持一定的运动惯性下，摩擦阻力的变动幅度能有效的减少。

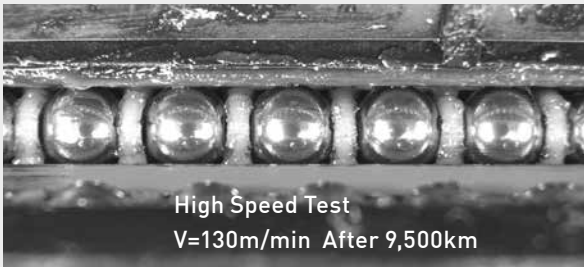


### (4) 高速设计

同步联结器的间隔部设计可使滚珠与滚珠之间的相互摩擦消失，且HIWIN之设计使得滚珠与同步联结器之间为环形线接触，进而有效降低摩擦阻力，使得SynchMotion™静音式直线导轨具有卓越的高速性能。



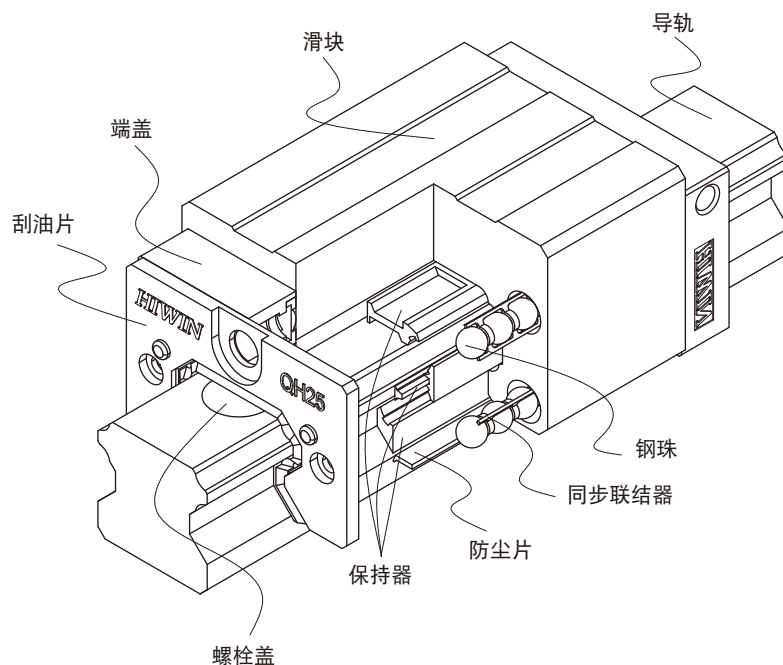
表格2-5-2 试验资料

试件	QHW25CAZAH	高速测试
速度	130m/min	 <p>High Speed Test V=130m/min After 9,500km</p>
润滑剂	锂皂基油脂 (初期添加)	
行走里程	9,500公里	

## QH系列

静音式重负荷型滚珠线性滑轨

### 2-5-2 本体结构

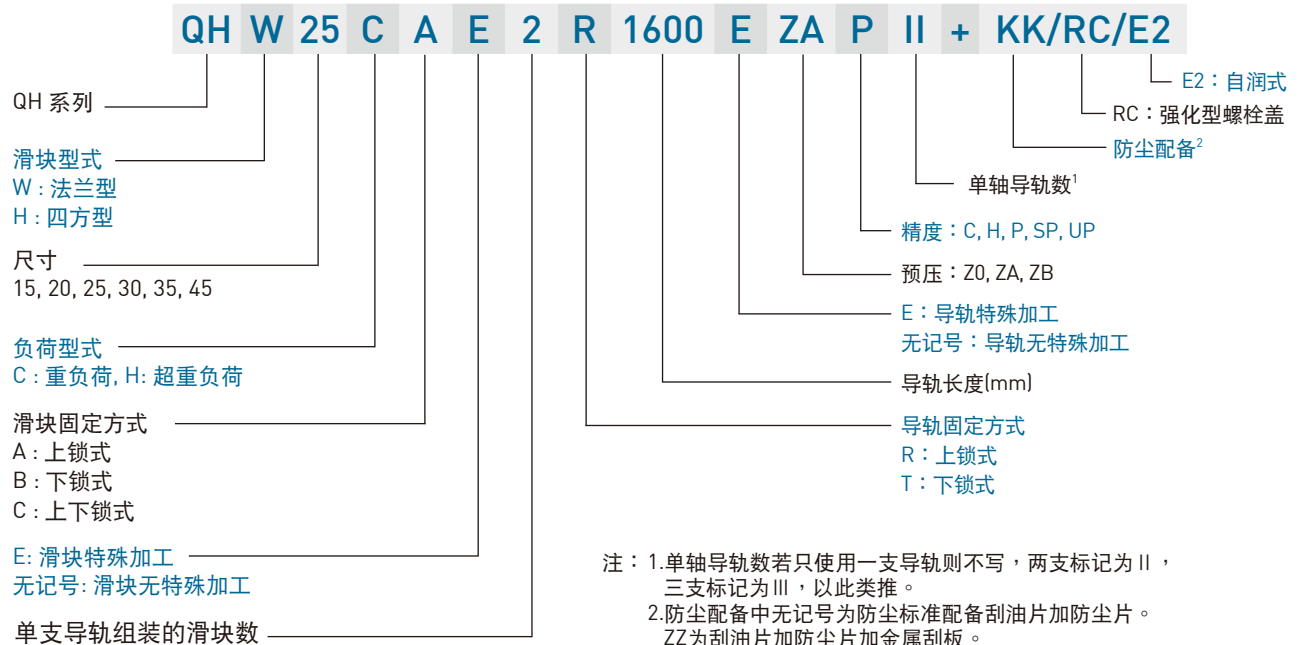


### 2-5-3 QH系列产品规格说明

QH系列分为非互换性及互换性两种直线导轨，两者规格尺寸相同，主要差异点在于互换性型之滑块、导轨可单出互换使用，较便利，但其组合精度无法达到非互换型所拥有的超高精度等级。不过由于HIWIN在制造上有良好的尺寸控制及严格的品质要求，互换性型之组合精度已达到一定的水准，对不需配对安装直线导轨的客户而言，是一项很好的选择。

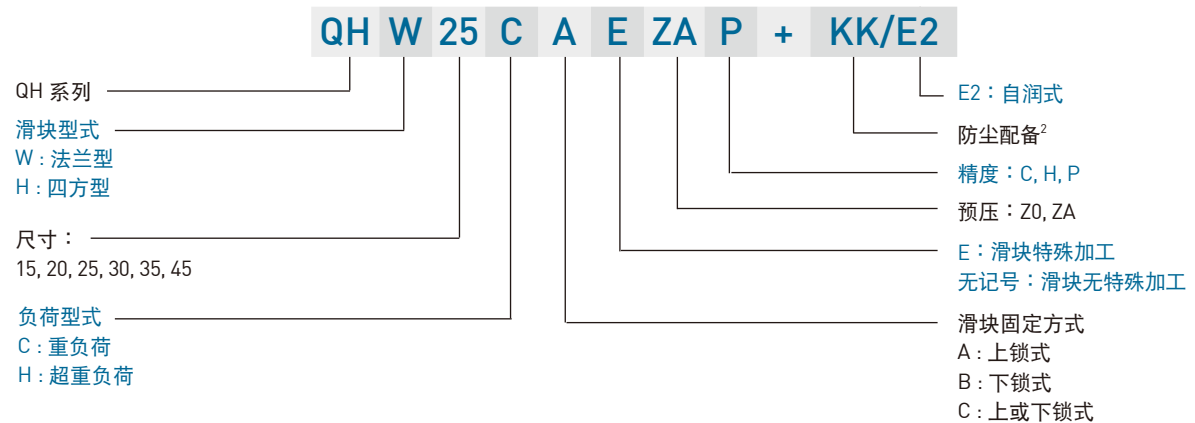
QH系列与HG系列导轨共用，客户无需为了选用静音式产品而重新设计安装尺寸，如此更加提升了QH系列的应用性与可互换性。

(1) 非互换性直线导轨产品型号

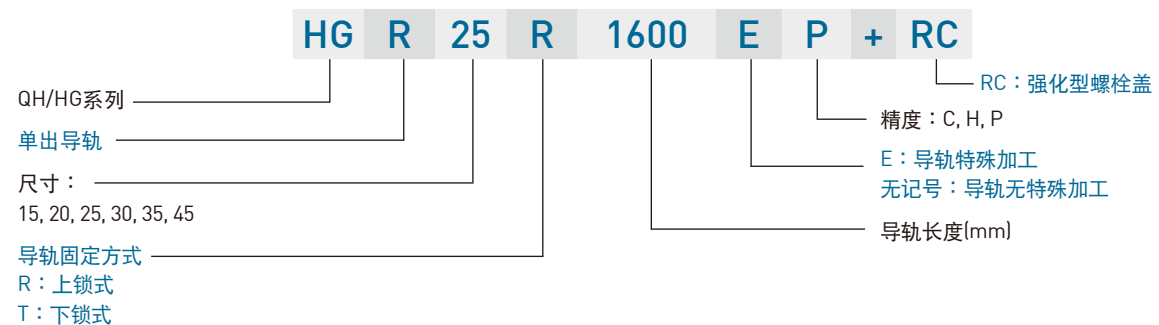


(2) 互换性直线导轨产品型号

○ 互换型滑块产品型号



○ 互换型导轨产品型号(与HG系列共用)



## QH系列

### 静音式重负荷型滚珠线性滑轨

#### 2-5-4 QH系列型式

##### (1) 滑块型式

HIWIN提供法兰型及四方型两种直线导轨。

表格2-5-3 滑块型式

型式	规格	形状	高度尺寸 (mm)	导轨长度 (mm)	应用设备
四方型	QHH-CA QHH-HA		28	100	<ul style="list-style-type: none"> <li>○ 自动化装置</li> <li>○ 高速运输设备</li> <li>○ 精密量测仪器</li> <li>○ 半导体设备</li> </ul>
			↓	↓	
70	4000				
法兰型	QHW-CA QHW-HA		24	100	
			↓	↓	
	60	4000			
	QHW-CB QHW-HB		24	100	
			↓	↓	
	60	4000			
QHW-CC QHW-HC		24	100		
		↓	↓		
60	4000				

##### (2) 导轨型式

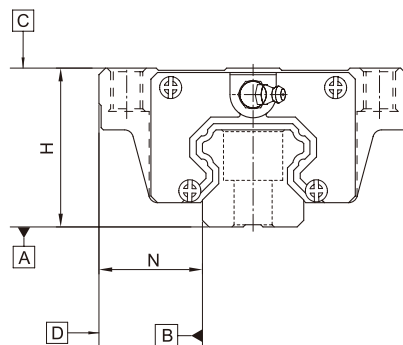
除了一般上锁式螺栓孔导轨外，HIWIN亦提供下锁式螺丝孔导轨，方便客户安装使用。

表格2-5-4 导轨型式

上锁式螺栓孔	下锁式螺丝孔

## 2-5-5 精度等级

QH系列直线导轨的精度，分为普通、高、精密、超精密、超高精密级共五级，客户可依设备精度需求选用精度。



### (1) 非互换性直线导轨精度

表格2-5-5 组合件精度表

单位：mm

型号	QH - 15, 20				
精度等级	普通级 (C)	高级 (H)	精密级 (P)	超精密级 (SP)	超高精密级 (UP)
高度H的容许尺寸误差	± 0.1	± 0.03	0 - 0.03	0 - 0.015	0 - 0.008
宽度N的容许尺寸误差	± 0.1	± 0.03	0 - 0.03	0 - 0.015	0 - 0.008
成对高度H的相互误差	0.02	0.01	0.006	0.004	0.003
成对宽度N的相互误差	0.02	0.01	0.006	0.004	0.003
滑块C面对导轨A面的行走平行度	行走平行度 (见表格2-5-11)				
滑块D面对导轨B面的行走平行度	行走平行度 (见表格2-5-11)				

表格2-5-6 组合件精度表

单位：mm

型号	QH - 25, 30, 35				
精度等级	普通级 (C)	高级 (H)	精密级 (P)	超精密级 (SP)	超高精密级 (UP)
高度H的容许尺寸误差	± 0.1	± 0.04	0 - 0.04	0 - 0.02	0 - 0.01
宽度N的容许尺寸误差	± 0.1	± 0.04	0 - 0.04	0 - 0.02	0 - 0.01
成对高度H的相互误差	0.02	0.015	0.007	0.005	0.003
成对宽度N的相互误差	0.03	0.015	0.007	0.005	0.003
滑块C面对导轨A面的行走平行度	行走平行度 (见表格2-5-11)				
滑块D面对导轨B面的行走平行度	行走平行度 (见表格2-5-11)				

表格2-5-7 组合件精度表

单位：mm

型号	QH - 45				
精度等级	普通级 (C)	高级 (H)	精密级 (P)	超精密级 (SP)	超高精密级 (UP)
高度H的容许尺寸误差	± 0.1	± 0.05	0 - 0.05	0 - 0.03	0 - 0.02
宽度N的容许尺寸误差	± 0.1	± 0.05	0 - 0.05	0 - 0.03	0 - 0.02
成对高度H的相互误差	0.03	0.015	0.007	0.005	0.003
成对宽度N的相互误差	0.03	0.02	0.01	0.007	0.005
滑块C面对导轨A面的行走平行度	行走平行度 (见表格2-5-11)				
滑块D面对导轨B面的行走平行度	行走平行度 (见表格2-5-11)				

## QH系列

### 静音式重负荷型滚珠线性滑轨

#### (2) 互换性直线导轨精度

表格2-5-8 单出件精度表

单位：mm

型号	QH - 15, 20		
精度等级	普通级 (C)	高级 (H)	精密级 (P)
高度H的容许尺寸误差	± 0.1	± 0.03	± 0.015
宽度N的容许尺寸误差	± 0.1	± 0.03	± 0.015
成对高度H的相互误差	0.02	0.01	0.006
成对宽度N的相互误差	0.02	0.01	0.006
滑块C面对导轨A面的行走平行度	行走平行度 (见表格2-5-11)		
滑块D面对导轨B面的行走平行度	行走平行度 (见表格2-5-11)		

表格2-5-9 单出件精度表

单位：mm

型号	QH - 25, 30, 35		
精度等级	普通级 (C)	高级 (H)	精密级 (P)
高度H的容许尺寸误差	± 0.1	± 0.04	± 0.02
宽度N的容许尺寸误差	± 0.1	± 0.04	± 0.02
成对高度H的相互误差	0.02	0.015	0.007
成对宽度N的相互误差	0.03	0.015	0.007
滑块C面对导轨A面的行走平行度	行走平行度 (见表格2-5-11)		
滑块D面对导轨B面的行走平行度	行走平行度 (见表格2-5-11)		

表格2-5-10 单出件精度表

单位：mm

型号	QH - 45		
精度等级	普通级 (C)	高级 (H)	精密级 (P)
高度H的容许尺寸误差	± 0.1	± 0.05	± 0.025
宽度N的容许尺寸误差	± 0.1	± 0.05	± 0.025
成对高度H的相互误差	0.03	0.015	0.007
成对宽度N的相互误差	0.03	0.02	0.01
滑块C面对导轨A面的行走平行度	行走平行度 (见表格2-5-11)		
滑块D面对导轨B面的行走平行度	行走平行度 (见表格2-5-11)		

### (3) 行走平行度精度

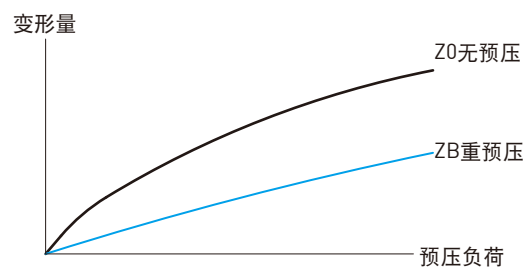
表格2-5-11 行走平行度精度

导轨长度 (mm)	精度等级 (μm)				
	C	H	P	SP	UP
~ 100	12	7	3	2	2
100 ~ 200	14	9	4	2	2
200 ~ 300	15	10	5	3	2
300 ~ 500	17	12	6	3	2
500 ~ 700	20	13	7	4	2
700 ~ 900	22	15	8	5	3
900 ~ 1,100	24	16	9	6	3
1,100 ~ 1,500	26	18	11	7	4
1,500 ~ 1,900	28	20	13	8	4
1,900 ~ 2,500	31	22	15	10	5
2,500 ~ 3,100	33	25	18	11	6
3,100 ~ 3,600	36	27	20	14	7
3,600 ~ 4,000	37	28	21	15	7

## 2-5-6 预压力

### (1) 预压力定义

预压力是预先给与钢珠负荷力，亦即加大钢珠直径，利用钢珠与珠道之间负向间隙给与预压，此举能提高直线导轨的刚性及消除间隙；以右图来解释，提高预压力可增加直线导轨刚性。但小规格建议选用轻预压以下预压，以避免因预压选用过重降低其使用寿命。



### (2) 预压等级

QH 系列直线导轨提供三种标准预压，可依据用途选择适当预压力。

表格2-5-12 预压等级

预压等级	标记	预压力	使用条件	适用范围
无预压	Z0	0~0.02C	负荷方向固定且冲击小，精度要求低	搬送装置，自动包装机，自动化产业机械，一般工业机械的XY轴，焊接机，熔断机，工具交换装置
中预压	ZA	0.05C-0.07C	轻负荷且要求高精度	一般工业机械的Z轴，放电加工机，NC车床，精密XY平台，测定器，机械加工中心，立式加工中心，工业用机器人，自动涂装机，各种高速材料供给装置
重预压	ZB	0.10C~0.12C	刚性要求，且有振动，冲击之使用环境	机械加工中心，磨床，NC车床，立式或卧式铣床，机床的Z轴，重切削加工机
等级	互换性线轨 (单出件)		非互换性线轨 (组合件)	
预压等级	Z0, ZA		Z0, ZA, ZB	

注：预压力C为动额定负荷

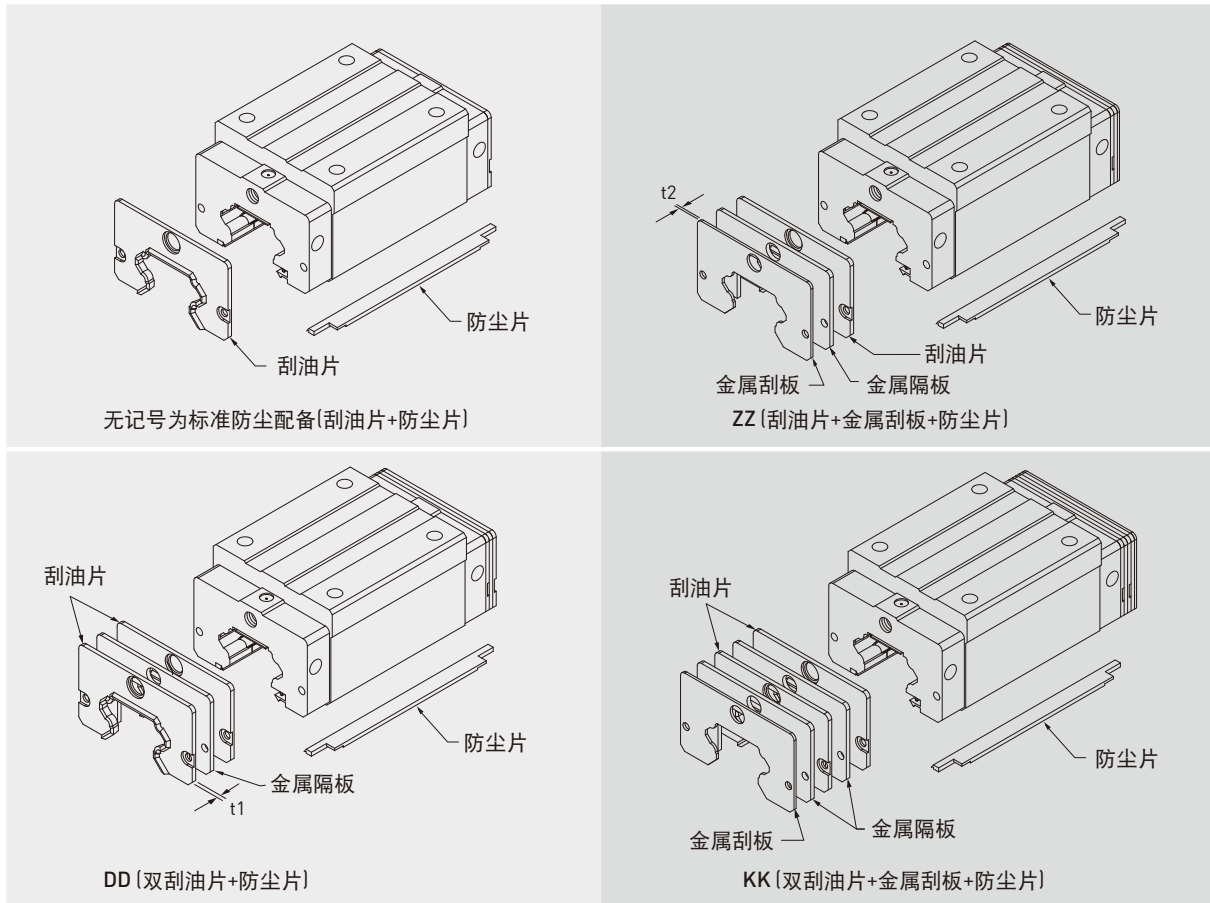
## QH系列

### 静音式重负荷型滚珠线性滑轨

#### 2-5-7 防尘配备

##### (1) 标准防尘配备代码

若有下列防尘配备需求时，请于产品型号后面加注代码。



##### (2) 防尘配备说明

###### ● 刮油片及底部防尘片

阻止加工铁屑或尘粒进入滑块里面，破坏珠道表面而降低直线导轨寿命。

###### ● 双层刮油片

加倍刮屑效果，即使在重切削加工环境中，异物完全被排除于滑块外。

表格2-5-13 刮油片厚度

规格	厚度 (t1) (mm)	规格	厚度 (t1) (mm)
QH 15 ES	3	QH 30 ES	3.2
QH 20 ES	2.5	QH 35 ES	2.5
QH 25 ES	2.5	QH 45 ES	3.6

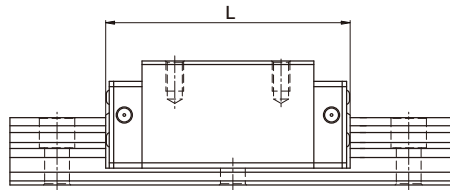
● 金属刮板

可隔离高温铁屑或加工火花，并排除大体积杂质。

表格2-5-14 金属刮板厚度

规格	厚度 (t2) (mm)	规格	厚度 (t2) (mm)
QH 15 SC	1.5	QH 30 SC	1.5
QH 20 SC	1.5	QH 35 SC	1.5
QH 25 SC	1.5	QH 45 SC	1.5

(3) 防尘代码之滑块总长度



表格2-5-15 滑块总长度

单位：mm

规格	滑块总长度 (L)			
	SS	ZZ	DD	KK
QH15C	61.4 (61.8)	68.4 (69.4)	68.0 (68.4)	75.0 (76.0)
QH20C	76.7 (78.9)	81.9 (84.5)	81.7 (83.9)	86.9 (89.5)
QH20H	91.4 (93.6)	96.6 (99.2)	96.4 (98.6)	101.6 (104.2)
QH25C	83.4 (86.0)	89.4 (92.0)	88.4 (91.0)	94.4 (97.0)
QH25H	104.0 (106.6)	110.0 (112.6)	109.0 (111.6)	115.0 (117.6)
QH30C	97.4 (99.4)	104.8 (107.4)	104.8 (106.8)	112.2 (114.8)
QH30H	120.4 (122.4)	127.8 (130.4)	127.8 (129.8)	135.2 (137.8)
QH35C	113.6 (114.4)	119.0 (120.0)	118.6 (119.4)	124.0 (125.0)
QH35H	139.4 (140.2)	144.8 (145.8)	144.4 (145.2)	149.8 (150.8)
QH45C	139.4 (139.4)	147.2 (147.2)	146.6 (146.6)	154.4 (154.4)
QH45H	171.2 (171.2)	179.0 (179.0)	178.4 (178.4)	186.2 (186.2)

注：( )为滑块最大长度，包含螺丝、刮油片唇部等。

## QH系列

静音式重负荷型滚珠线性滑轨

### 2-5-8 摩擦力

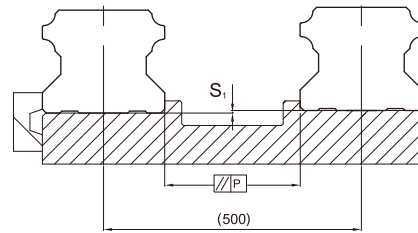
此阻力值为单片刮油片之最大阻力。

表格2-5-16 QH系列刮油片阻力

规格	刮油片阻力N (kgf)
QH15	1.2 (0.12)
QH20	1.6 (0.16)
QH25	2.0 (0.2)
QH30	2.7 (0.27)
QH35	3.1 (0.31)
QH45	5.3 (0.53)

### 2-5-9 安装平面误差

QH系列为圆弧两点接触式直线导轨，其自动调心的特性可以吸收安装面的些许误差而不影响直线运动的顺畅性；下表中注明了安装平面的容许误差值：



表格2-5-17 容许平行度误差(P)

单位：μm

规格	预压		
	Z0 预压	ZA 预压	ZB 预压
QH15	25	18	-
QH20	25	20	18
QH25	30	22	20
QH30	40	30	27
QH35	50	35	30
QH45	60	40	35

表格2-5-18 容许上下水平度误差 (S<sub>1</sub>)

单位：μm

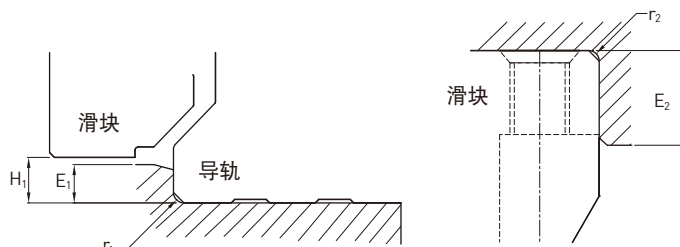
规格	预压		
	Z0 预压	ZA 预压	ZB 预压
QH15	130	85	-
QH20	130	85	50
QH25	130	85	70
QH30	170	110	90
QH35	210	150	120
QH45	250	170	140

注：容许值与轴间距离成比例

## 2-5-10 安装注意事项

### (1) 安装面肩部高度及倒角

安装直线导轨时必须注意安装面肩部的状况是否适当，如倒角过大，凸出的地方易造成直线导轨精度不良，而高度过高则会干涉滑块。故如果能依照建议要求安装面肩部，安装精度不良即可排除。



表格2-5-19 肩部高度及倒角

规格	导轨端最大 圆角半径 $r_1$ (mm)	滑块端最大 圆角半径 $r_2$ (mm)	导轨端 肩部高度 $E_1$ (mm)	滑块端 肩部高度 $E_2$ (mm)	滑块的 运行净高 $H_1$ (mm)
QH15	0.5	0.5	3.0	4.0	4.0
QH20	0.5	0.5	3.5	5.0	4.6
QH25	1.0	1.0	5.0	5.0	5.5
QH30	1.0	1.0	5.0	5.0	6.0
QH35	1.0	1.0	6.0	6.0	7.5
QH45	1.0	1.0	8.0	8.0	9.2

### (2) 导轨装配螺丝之扭力值

安装导轨时是否锁紧贴平基准面影响直线导轨精度甚剧，因此为达到每颗螺丝都能锁紧的目的，建议使用下列扭力值锁装配螺丝。

表格2-5-20 扭力值

规格	螺丝规格	扭力值 N-cm (kgf-cm)		
		铁件材质	铸件材质	铝合金材质
QH 15	M4×0.7P×16L	392(40)	274(28)	206(21)
QH 20	M5×0.8P×16L	883(90)	588(60)	441(50)
QH 25	M6×1P×20L	1373(140)	921(94)	686(70)
QH 30	M8×1.25P×25L	3041(310)	2010[205]	1470(150)
QH 35	M8×1.25P×25L	3041(310)	2010[205]	1470(150)
QH 45	M12×1.75P×35L	11772(1200)	7840(800)	5880(600)

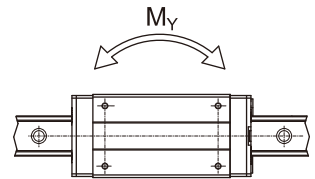
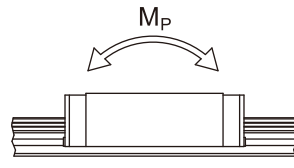
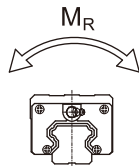
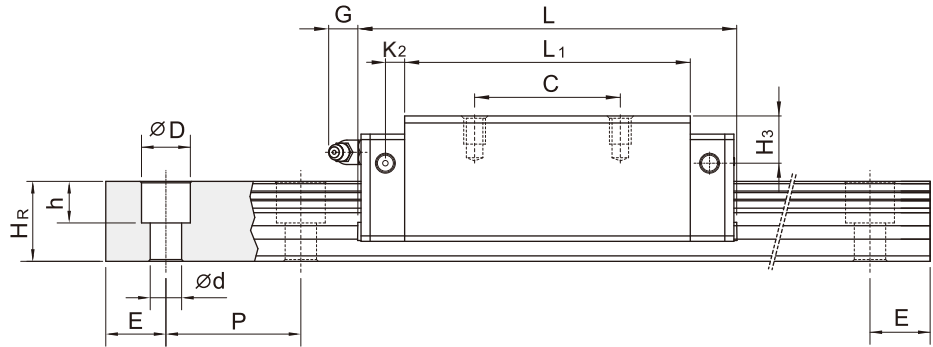
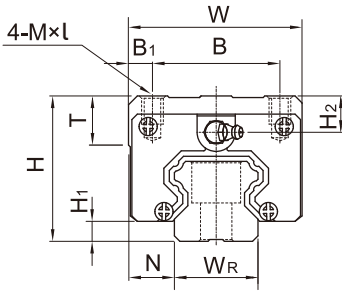
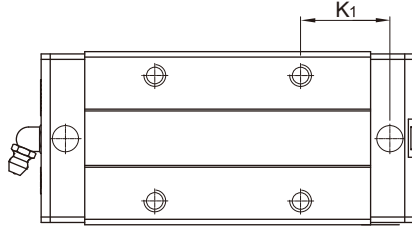
注：1 kgf = 9.81N

# QH系列

静音式重负荷型滚珠线性滑轨

## 2-5-11 QH系列直线导轨尺寸表

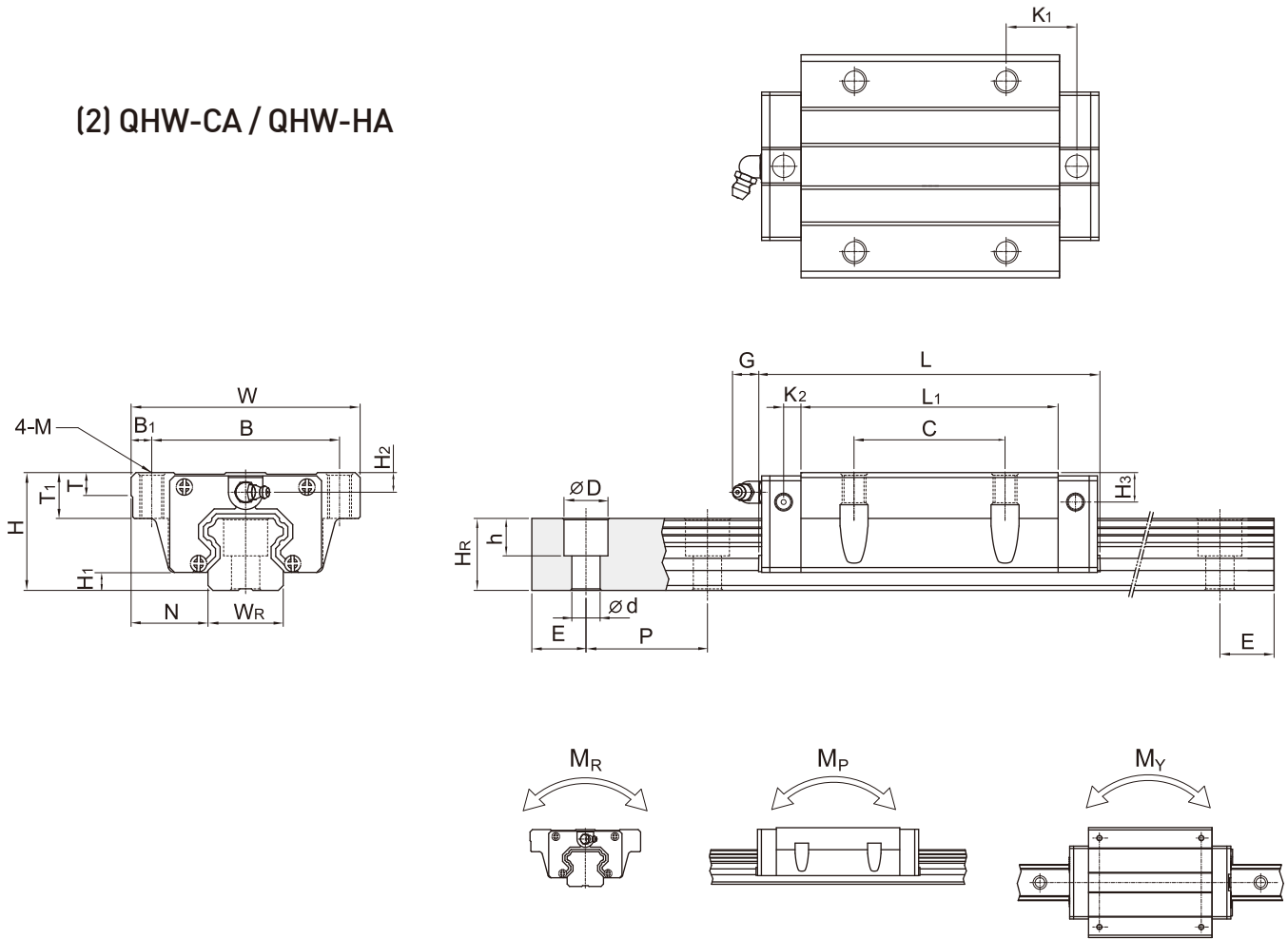
### (1) QHH-CA / QHH-HA



型号	组件尺寸 (mm)			滑块尺寸 (mm)													导轨尺寸 (mm)					导轨的固定螺栓尺寸 (mm)	基本动额定负荷 C (kN)	基本静额定负荷 C <sub>0</sub> (kN)	容许静力矩			重量			
	H	H <sub>1</sub>	N	W	B	B <sub>1</sub>	C	L <sub>1</sub>	L	K <sub>1</sub>	K <sub>2</sub>	G	Mxl	T	H <sub>2</sub>	H <sub>3</sub>	W <sub>R</sub>	H <sub>R</sub>	D	h	d				P	E	M <sub>R</sub>	M <sub>P</sub>	M <sub>Y</sub>	滑块	导轨
	mm	mm	mm	mm	mm	mm	mm	mm	mm	mm	mm	mm	mm	mm	mm	mm	mm	mm	mm	mm	mm	mm	mm	mm	kN-m	kN-m	kN-m	kg	kg/m		
QHH15CA	28	4	9.5	34	26	4	26	39.4	61.4	10	5	5.3	M4 x 5	6	7.95	8.2	15	15	7.5	5.3	4.5	60	20	M4x16	17.94	19.86	0.10	0.08	0.08	0.18	1.45
QHH20CA	30	4.6	12	44	32	6	36	50.5	76.7	11.75	6	12	M5 x 6	8	6	6	20	17.5	9.5	8.5	6	60	20	M5x16	30.0	33.86	0.26	0.19	0.19	0.29	2.21
QHH20HA							50	65.2	91.4	12.1															35.7	42.31	0.31	0.27	0.27	0.38	
QHH25CA	40	5.5	12.5	48	35	6.5	35	58	83.4	15.7	6	12	M6 x 8	8	10	9	23	22	11	9	7	60	20	M6x20	41.9	48.75	0.39	0.31	0.31	0.50	3.21
QHH25HA							50	78.6	104	18.5															50.61	60.94	0.50	0.45	0.45	0.68	
QHH30CA	45	6	16	60	40	10	40	70	97.4	19.5	6.25	12	M8x10	8.5	9.5	9	28	26	14	12	9	80	20	M8x25	58.26	66.34	0.60	0.5	0.50	0.87	4.47
QHH30HA							60	93	120.4	21.75															70.32	88.45	0.83	0.89	0.89	1.15	
QHH35CA	55	7.5	18	70	50	10	50	80	113.6	19	7.5	12	M8x12	10.2	15.5	13.5	34	29	14	12	9	80	20	M8x25	78.89	86.66	1.07	0.76	0.76	1.44	6.30
QHH35HA							72	105.8	139.4	20.9															95.23	115.55	1.45	1.33	1.33	1.90	
QHH45CA	70	9.2	20.5	86	60	13	60	97	139.4	23	10	12.9	M10x17	16	18.5	20	45	38	20	17	14	105	22.5	M12x35	119.4	135.42	1.83	1.38	1.38	2.72	10.41
QHH45HA							80	128.8	171.2	29.09															144.13	180.56	2.47	2.41	2.41	3.59	

注：1 kgf = 9.81 N

(2) QHW-CA / QHW-HA



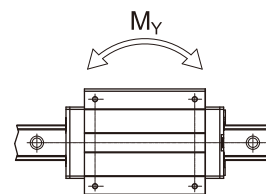
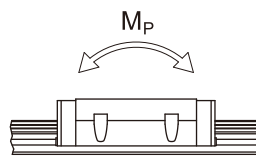
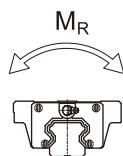
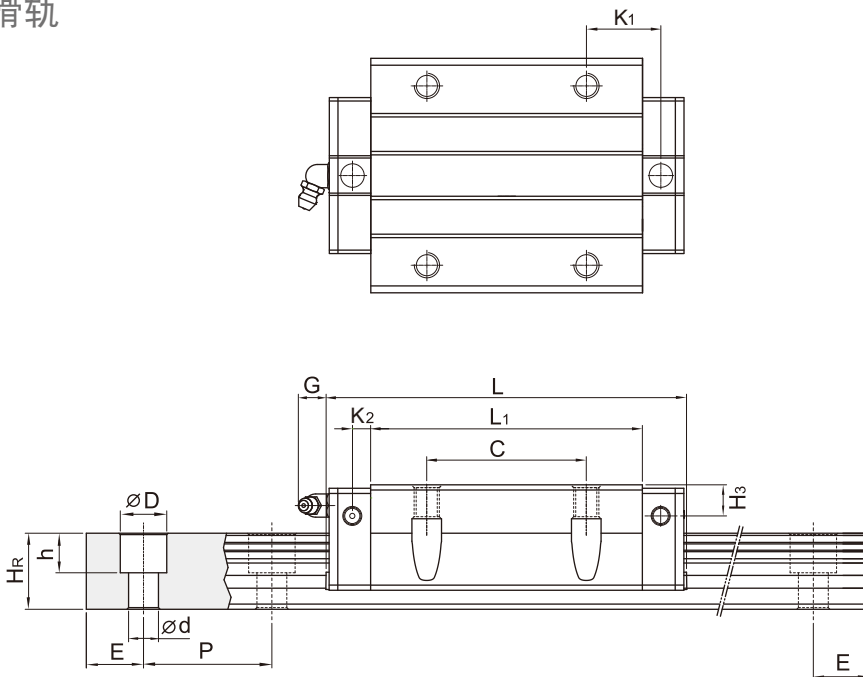
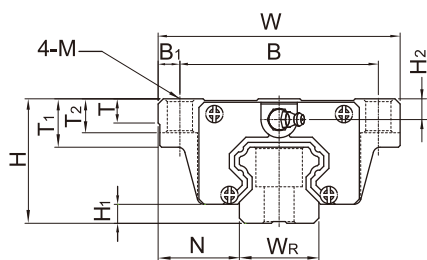
型号	组件尺寸 (mm)			滑块尺寸 (mm)													导轨尺寸 (mm)					导轨的固定螺栓尺寸 (mm)	基本动额定负荷 C (kN)	基本静额定负荷 C <sub>0</sub> (kN)	容许静力矩			重量				
	H	H <sub>1</sub>	N	W	B	B <sub>1</sub>	C	L <sub>1</sub>	L	K <sub>1</sub>	K <sub>2</sub>	G	M	T	T <sub>1</sub>	H <sub>2</sub>	H <sub>3</sub>	W <sub>R</sub>	H <sub>R</sub>	D	h				d	P	E	M <sub>R</sub>	M <sub>P</sub>	M <sub>Y</sub>	滑块	导轨
	mm	mm	mm	mm	mm	mm	mm	mm	mm	mm	mm	mm	mm	mm	mm	mm	mm	mm	mm	mm	mm				mm	mm	mm	mm	kN-m	kN-m	kN-m	kg
QHW15CA	24	4	16	47	38	4.5	30	39.4	61.4	8	5	5.3	M5	6	8.9	3.95	4.2	15	15	7.5	5.3	4.5	60	20	M4x16	17.94	19.86	0.1	0.08	0.08	0.17	1.45
QHW20CA	30	4.6	21.5	63	53	5	40	50.5	76.7	9.75	6	12	M6	8	10	6	6	20	17.5	9.5	8.5	6	60	20	M5x16	30.0	33.86	0.26	0.19	0.19	0.40	2.21
QHW20HA								65.2	91.4	17.1																35.7	42.31	0.31	0.27	0.27	0.52	
QHW25CA	36	5.5	23.5	70	57	6.5	45	58	83.4	10.7	6	12	M8	8	14	6	5	23	22	11	9	7	60	20	M6x20	41.9	48.75	0.39	0.31	0.31	0.59	3.21
QHW25HA								78.6	104	21																50.61	60.94	0.5	0.45	0.45	0.80	
QHW30CA	42	6	31	90	72	9	52	70	97.4	13.5	6.25	12	M10	8.5	16	6.5	6	28	26	14	12	9	80	20	M8x25	58.26	66.34	0.6	0.5	0.5	1.09	4.47
QHW30HA								93	120.4	25.75																70.32	88.45	0.83	0.89	0.89	1.44	
QHW35CA	48	7.5	33	100	82	9	62	80	113.6	13	7.5	12	M10	10.1	18	8.5	6.5	34	29	14	12	9	80	20	M8x25	78.89	86.66	1.07	0.76	0.76	1.56	6.30
QHW35HA								105.8	139.4	25.9																95.23	115.55	1.45	1.33	1.33	2.06	
QHW45CA	60	9.2	37.5	120	100	10	80	97	139.4	13	10	12.9	M12	15.1	22	8.5	10	45	38	20	17	14	105	22.5	M12x35	119.4	135.42	1.83	1.38	1.38	2.79	10.41
QHW45HA								128.8	171.2	28.9																144.13	180.56	2.47	2.41	2.41	3.69	

注: 1 kgf = 9.81 N

# QH系列

静音式重负荷型滚珠线性滑轨

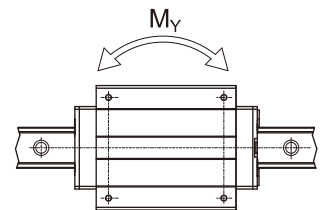
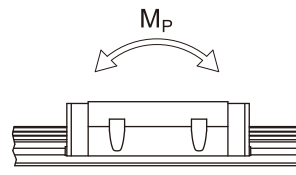
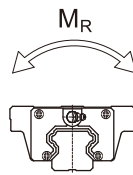
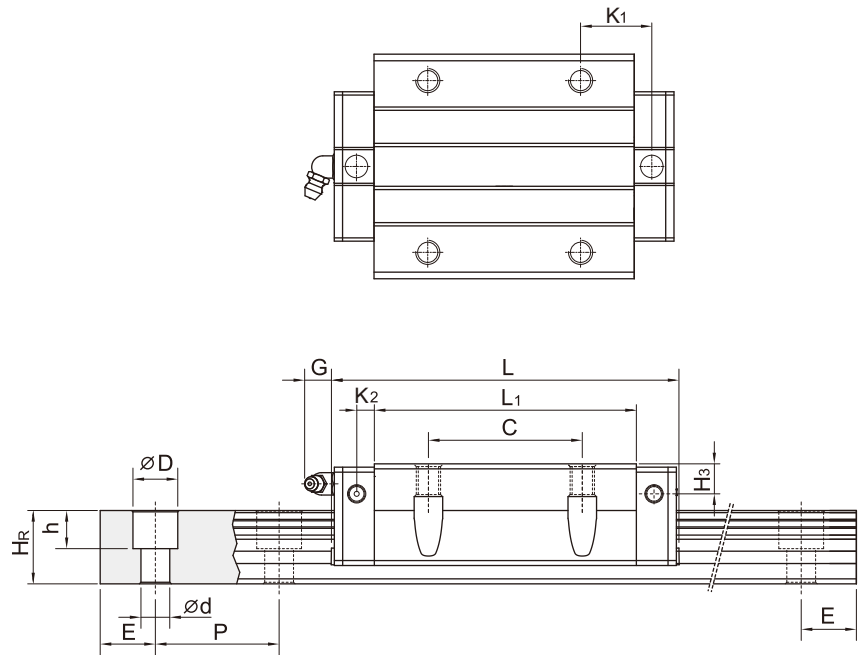
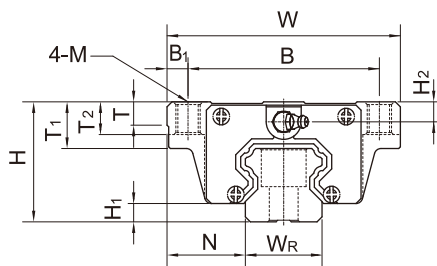
## (3) QHW-CB / QHW-HB



型号	组件尺寸 (mm)		滑块尺寸 (mm)																	导轨尺寸 (mm)										导轨的固定螺栓尺寸	基本动额定负荷 C(kN)	基本静额定负荷 C <sub>0</sub> (kN)	容许静力矩			重量	
	H	H <sub>1</sub>	N	W	B	B <sub>1</sub>	C	L <sub>1</sub>	L	K <sub>1</sub>	K <sub>2</sub>	G	M	T	T <sub>1</sub>	T <sub>2</sub>	H <sub>2</sub>	H <sub>3</sub>	W <sub>R</sub>	H <sub>R</sub>	D	h	d	P	E	M <sub>R</sub>	M <sub>P</sub>	M <sub>Y</sub>	滑块				导轨				
	mm	mm	mm	mm	mm	mm	mm	mm	mm	mm	mm	mm	mm	mm	mm	mm	mm	mm	mm	mm	mm	mm	mm	mm	mm	mm	mm	kN-m	kN-m	kN-m	kg	kg/m					
QHW15CB	24	4	16	47	38	4.5	30	39.4	61.4	8	5	5.3	∅4.5	6	8.9	6.95	3.95	4.2	15	15	7.5	5.3	4.5	60	20	M4x16	17.94	19.86	0.1	0.08	0.08	0.17	1.45				
QHW20CB	30	4.6	21.5	63	53	5	40	50.5	76.7	9.75	6	12	∅6	8	10	9.5	6	6	20	17.5	9.5	8.5	6	60	20	M5x16	30.0	33.86	0.26	0.19	0.19	0.40	2.21				
QHW20HB								65.2	91.4	17.1																	35.7	42.31	0.31	0.27	0.27	0.52					
QHW25CB	36	5.5	23.5	70	57	6.5	45	58	83.4	10.7	6	12	∅7	8	14	10	6	5	23	22	11	9	7	60	20	M6x20	41.9	48.75	0.39	0.31	0.31	0.59	3.21				
QHW25HB								78.6	104	21																	50.61	60.94	0.5	0.45	0.45	0.80					
QHW30CB	42	6	31	90	72	9	52	70	97.4	13.5	6.25	12	∅9	8.5	16	10	6.5	6	28	26	14	12	9	80	20	M8x25	58.26	66.34	0.6	0.5	0.5	1.09	4.47				
QHW30HB								93	120.4	25.75																	70.32	88.45	0.83	0.89	0.89	1.44					
QHW35CB	48	7.5	33	100	82	9	62	80	113.6	13	7.5	12	∅9	10.1	18	13	8.5	6.5	34	29	14	12	9	80	20	M8x25	78.89	86.66	1.07	0.76	0.76	1.56	6.30				
QHW35HB								105.8	139.4	25.9																	95.23	115.55	1.45	1.33	1.33	2.06					
QHW45CB	60	9.2	37.5	120	100	10	80	97	139.4	13	10	12.9	∅11	15.1	22	15	8.5	10	45	38	20	17	14	105	22.5	M12x35	119.4	135.42	1.83	1.38	1.38	2.79	10.41				
QHW45HB								128.8	171.2	28.9																	144.13	180.56	2.47	2.41	2.41	3.69					

注: 1 kgf = 9.81 N

(4) QHW-CC / QHW-HC



型号	组件尺寸 (mm)			滑块尺寸 (mm)													导轨尺寸 (mm)						导轨的固定螺栓尺寸 (mm)	基本动额定负荷 C(kN)	基本静额定负荷 C <sub>0</sub> (kN)	容许静力矩			重量				
	H	H <sub>1</sub>	N	W	B	B <sub>1</sub>	C	L <sub>1</sub>	L	K <sub>1</sub>	K <sub>2</sub>	G	M	T	T <sub>1</sub>	T <sub>2</sub>	H <sub>2</sub>	H <sub>3</sub>	W <sub>R</sub>	H <sub>R</sub>	D	h				d	P	E	M <sub>R</sub>	M <sub>P</sub>	M <sub>Y</sub>	滑块 kg	导轨 kg/m
QHW15CC	24	4	16	47	38	4.5	30	39.4	61.4	8	5	5.3	M5	6	8.9	6.95	3.95	4.2	15	15	7.5	5.3	4.5	60	20	M4x16	17.94	19.86	0.1	0.08	0.08	0.17	1.45
QHW20CC	30	4.6	21.5	63	53	5	40	50.5	76.7	9.75	6	12	M6	8	10	9.5	6	6	20	17.5	9.5	8.5	6	60	20	M5x16	30.0	33.86	0.26	0.19	0.19	0.40	2.21
QHW20HC								65.2	91.4	17.1																	35.7	42.31	0.31	0.27	0.27	0.52	
QHW25CC	36	5.5	23.5	70	57	6.5	45	58	83.4	10.7	6	12	M8	8	14	10	6	5	23	22	11	9	7	60	20	M6x20	41.9	48.75	0.39	0.31	0.31	0.59	3.21
QHW25HC								78.6	104	21																	50.61	60.94	0.5	0.45	0.45	0.80	
QHW30CC	42	6	31	90	72	9	52	70	97.4	13.5	6.25	12	M10	8.5	16	10	6.5	6	28	26	14	12	9	80	20	M8x25	58.26	66.34	0.6	0.5	0.5	1.09	4.47
QHW30HC								93	120.4	25.75																	70.32	88.45	0.83	0.89	0.89	1.44	
QHW35CC	48	7.5	33	100	82	9	62	80	113.6	13	7.5	12	M10	10.1	18	13	8.5	6.5	34	29	14	12	9	80	20	M8x25	78.89	86.66	1.07	0.76	0.76	1.56	6.30
QHW35HC								105.8	139.4	25.9																	95.23	115.55	1.45	1.33	1.33	2.06	
QHW45CC	60	9.2	37.5	120	100	10	80	97	139.4	13	10	12.9	M12	15.1	22	15	8.5	10	45	38	20	17	14	105	22.5	M12x35	119.4	135.42	1.83	1.38	1.38	2.79	10.41
QHW45HC								128.8	171.2	28.9																	144.13	180.56	2.47	2.41	2.41	3.69	

注：1 kgf = 9.81 N

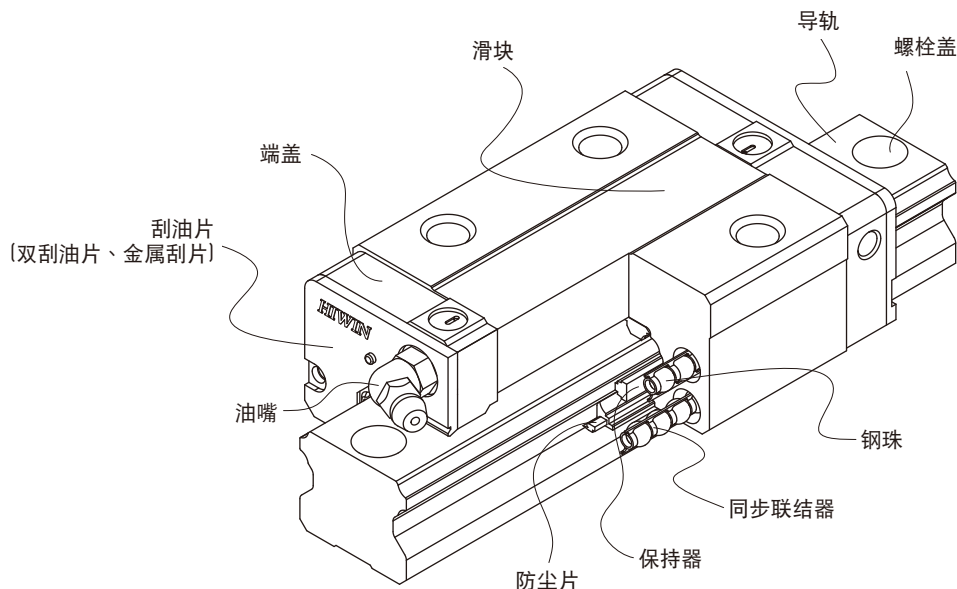
## QE系列

静音式低组装型滚珠线性滑轨

### 2-6 QE系列—静音式低组装型滚珠直线导轨

HIWIN QE系列静音式低组装型滚珠直线导轨，乃基于四列式单圆弧牙型接触设计，降低组合高度与缩短滑块长度，非常适合高速自动化产业机械及空间要求的小型设备使用。采用SynchMotion™技术的QE系列直线导轨搭载具储油功能的同步联结器，可有效降低运转时噪音、提升运转平顺性、寿命与润滑效率。具有更广泛的产业应用性，更适用于高速、宁静与低发尘需求的高科技产业。

#### 2-6-1 本体结构

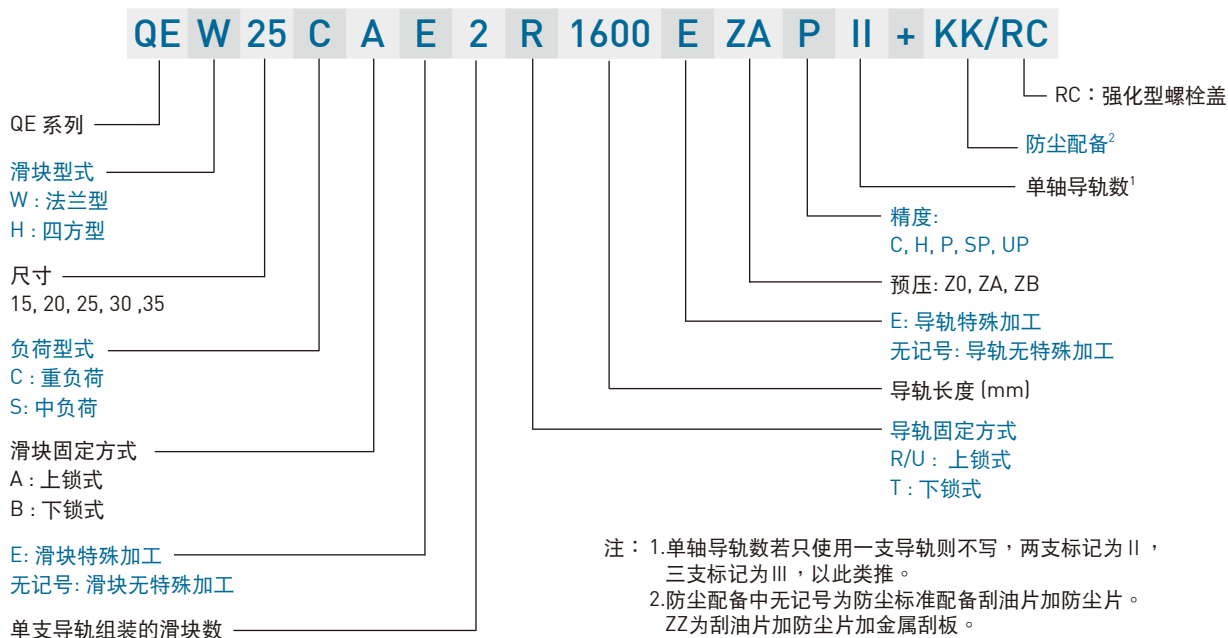


#### 2-6-2 QE系列产品规格说明

QE系列分为非互换性及互换性两种直线导轨，两者规格尺寸相同，主要差异点在于互换性型之滑块、导轨可单出互换使用，较便利，但其组合精度无法达到非互换型所拥有的超高精度等级。不过由于HIWIN在制造上有良好的尺寸控制及严格的品质要求，互换性型之组合精度目前已达到一定的水准，对不需配对安装直线导轨的客户而言，是一项很好的选择。

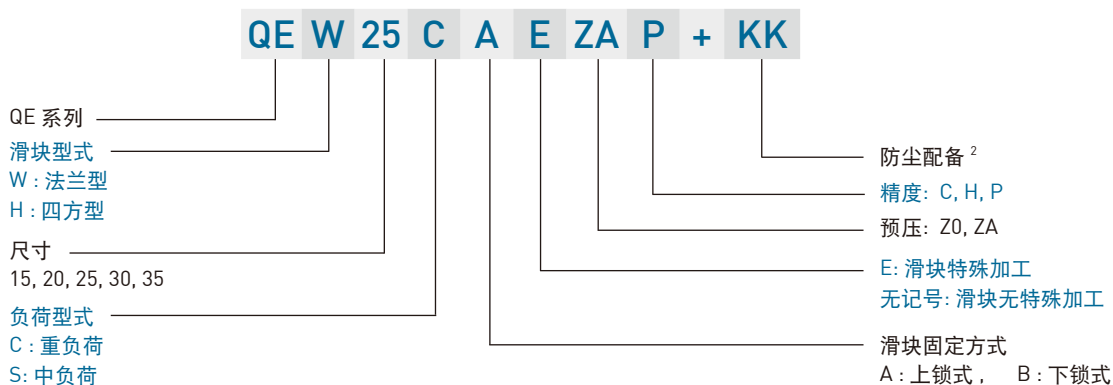
QE系列与EG系列导轨共用，客户无需为了选用静音式产品而重新设计安装尺寸，如此更加提升了QE系列的应用性与可互换性。

(1) 非互换性直线导轨产品型号

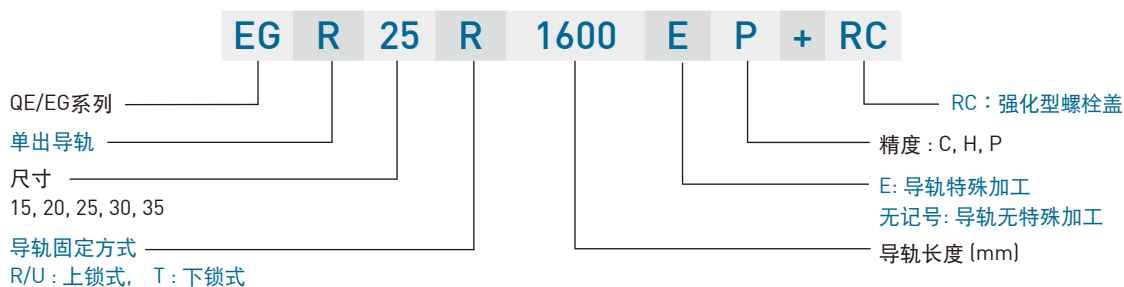


(2) 互换性直线导轨产品型号

○ 互换型滑块产品型号



○ 互换型导轨产品型号(与EG系列共用)



## QE系列

### 静音式低组装型滚珠线性滑轨

#### 2-6-3 QE 系列型式

##### (1) 滑块型式

HIWIN提供法兰型及四方型两种直线导轨。

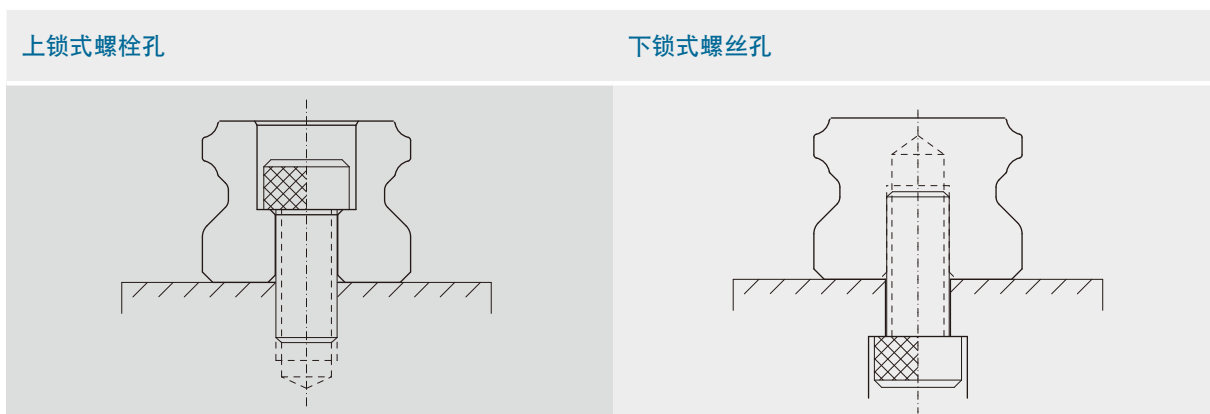
表格2-6-1 滑块型式

型式	规格	形状	高度尺寸 (mm)	导轨长度 (mm)	应用设备
四方型	QEH-SA QEH-CA		24	100	<ul style="list-style-type: none"> <li>○ 自动化装置</li> <li>○ 高速运输设备</li> <li>○ 精密量测仪器</li> <li>○ 半导体设备</li> </ul>
			↓	↓	
48	4000				
48	4000				
法兰型	QEW-SA QEW-CA		24	100	
			↓	↓	
	48	4000			
	48	4000			
QEW-SB QEW-CB		24	100		
		↓	↓		
48	4000				
48	4000				

##### (2) 导轨型式

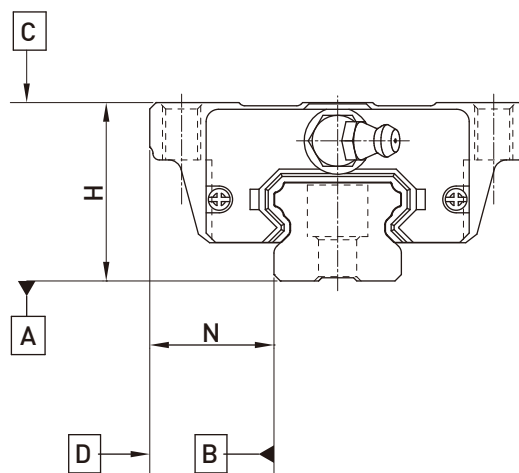
除了一般上锁式螺栓孔导轨外，HIWIN亦提供下锁式螺丝孔导轨，方便客户安装使用。

表格2-6-2 导轨型式



## 2-6-4 精度等级

QE系列直线导轨的精度，分为普通、高、精密、超精密、超高精密级共五级，客户可依设备精度需求选用精度。



### (1) 非互换性直线导轨精度

表格2-6-3 组合件精度表

单位：mm

型号	QE - 15, 20				
精度等级	普通级 (C)	高级 (H)	精密级 (P)	超精密级 (SP)	超高精密级 (UP)
高度H的容许尺寸误差	± 0.1	± 0.03	0 - 0.03	0 - 0.015	0 - 0.008
宽度N的容许尺寸误差	± 0.1	± 0.03	0 - 0.03	0 - 0.015	0 - 0.008
成对高度H的相互误差	0.02	0.01	0.006	0.004	0.003
成对宽度N的相互误差	0.02	0.01	0.006	0.004	0.003
滑块C面对导轨A面的行走平行度	行走平行度(见表格2-6-7)				
滑块D面对导轨B面的行走平行度	行走平行度(见表格2-6-7)				

表格2-6-4 组合件精度表

单位：mm

型号	QE - 25, 30, 35				
精度等级	普通级 (C)	高级 (H)	精密级 (P)	超精密级 (SP)	超高精密级 (UP)
高度H的容许尺寸误差	± 0.1	± 0.04	0 - 0.04	0 - 0.02	0 - 0.01
宽度N的容许尺寸误差	± 0.1	± 0.04	0 - 0.04	0 - 0.02	0 - 0.01
成对高度H的相互误差	0.02	0.015	0.007	0.005	0.003
成对宽度N的相互误差	0.03	0.015	0.007	0.005	0.003
滑块C面对导轨A面的行走平行度	行走平行度(见表格2-6-7)				
滑块D面对导轨B面的行走平行度	行走平行度(见表格2-6-7)				

## QE系列

### 静音式低组装型滚珠线性滑轨

#### (2) 互换性直线导轨精度

表格2-6-5 单出件精度表

单位：mm

型号	QE - 15, 20		
精度等级	普通级 (C)	高级 (H)	精密级 (P)
高度H的容许尺寸误差	± 0.1	± 0.03	± 0.015
宽度N的容许尺寸误差	± 0.1	± 0.03	± 0.015
成对高度H的相互误差	0.02	0.01	0.006
成对宽度N的相互误差	0.02	0.01	0.006
滑块C面对导轨A面的行走平行度	行走平行度(见表格2-6-7)		
滑块D面对导轨B面的行走平行度	行走平行度(见表格2-6-7)		

表格2-6-6 单出件精度表

单位：mm

型号	QE - 25, 30, 35		
精度等级	普通级 (C)	高级 (H)	精密级 (P)
高度H的容许尺寸误差	± 0.1	± 0.04	± 0.02
宽度N的容许尺寸误差	± 0.1	± 0.04	± 0.02
成对高度H的相互误差	0.02	0.015	0.007
成对宽度N的相互误差	0.03	0.015	0.007
滑块C面对导轨A面的行走平行度	行走平行度(见表格2-6-7)		
滑块D面对导轨B面的行走平行度	行走平行度(见表格2-6-7)		

#### (3) 行走平行度精度

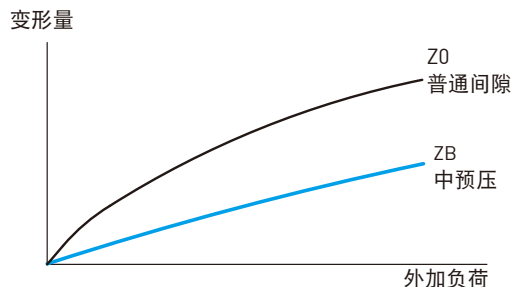
表格2-6-7 行走平行度精度

滑轨长度 (mm)	精度等级 (μm)				
	C	H	P	SP	UP
~ 100	12	7	3	2	2
100 ~ 200	14	9	4	2	2
200 ~ 300	15	10	5	3	2
300 ~ 500	17	12	6	3	2
500 ~ 700	20	13	7	4	2
700 ~ 900	22	15	8	5	3
900 ~ 1,100	24	16	9	6	3
1,100 ~ 1,500	26	18	11	7	4
1,500 ~ 1,900	28	20	13	8	4
1,900 ~ 2,500	31	22	15	10	5
2,500 ~ 3,100	33	25	18	11	6
3,100 ~ 3,600	36	27	20	14	7
3,600 ~ 4,000	37	28	21	15	7

## 2-6-5 预压力

### (1) 预压力定义

预压力是预先给与钢珠负荷力，亦即加大钢珠直径，利用钢珠与珠道之间负向间隙给与预压，此举能提高直线导轨的刚性及消除间隙；以上图来解释，提高预压力可增加直线导轨刚性。但小规格建议选用轻预压以下预压，以避免因预压选用过重降低其使用寿命。



### (2) 预压等级

QE 系列直线导轨提供三种标准预压，可依据用途选择适当预压力。

表格2-6-8 预压等级

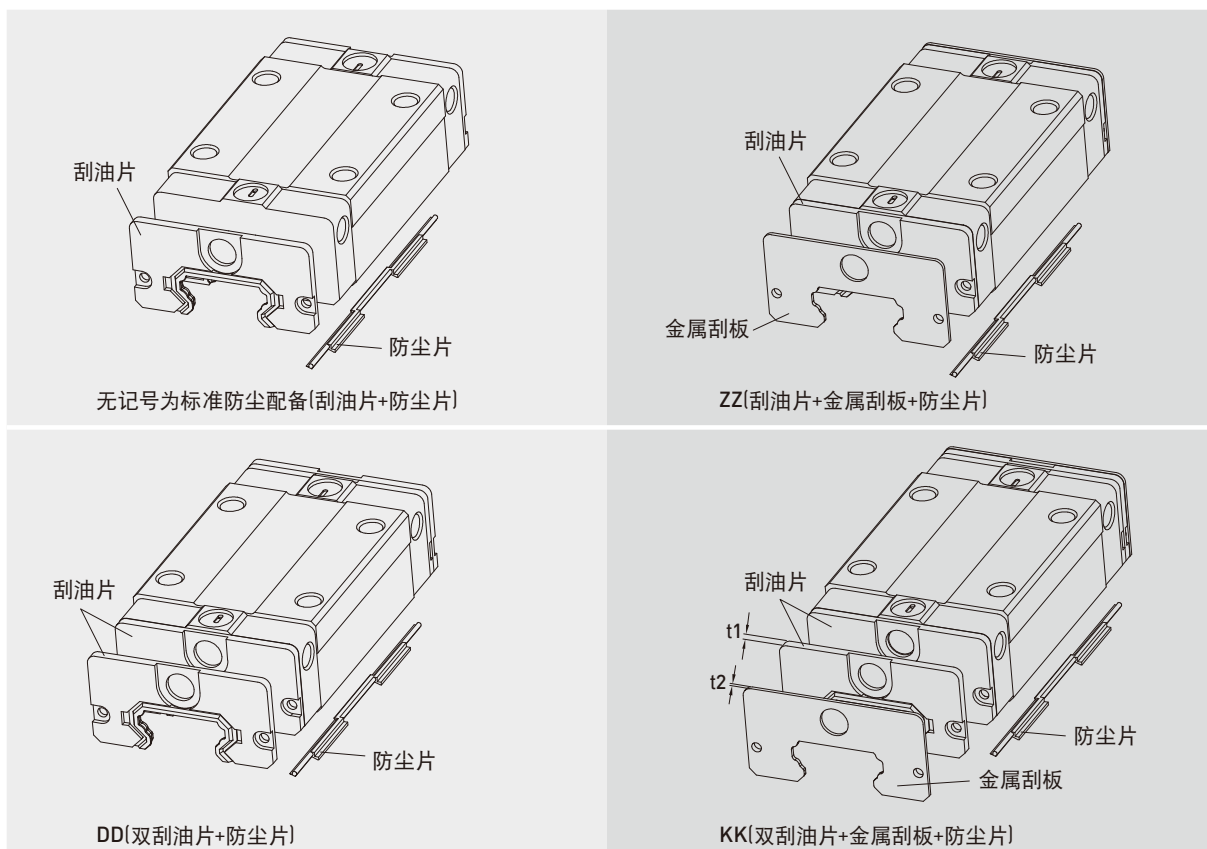
预压等级	标记	预压力	使用条件
普通间隙	Z0	0~0.02C	负荷方向固定且冲击小，精度要求低
轻预压	ZA	0.03C~0.05C	轻负荷且要求高精度
中预压	ZB	0.06C~0.08C	高刚性要求，且有振动，冲击之使用环境
<b>等级</b>	<b>互换性线轨(单出件)</b>		<b>非互换性线轨(组合件)</b>
预压等级	Z0, ZA		Z0, ZA, ZB

注：预压力中C为动额定负荷

## 2-6-6 防尘配备

### (1) 标准防尘配备代码

若有下列防尘配备需求时，请于产品型号后面加注代码。



## QE系列

### 静音式低组装型滚珠线性滑轨

#### (2) 防尘配备说明

##### ● 刮油片及底部防尘片

阻止加工铁屑或尘粒进入滑块里面，破坏珠道表面而降低直线导轨寿命。

##### ● 双层刮油片

加倍刮屑效果，即使在重切削加工环境中，异物完全被排除于滑块外。

表格2-6-9 刮油片厚度

规格	厚度 (t1) (mm)	规格	厚度 (t1) (mm)
QE 15 ES	2	QE 30 ES	2.5
QE 20 ES	2	QE 35 ES	2
QE 25 ES	2.5		

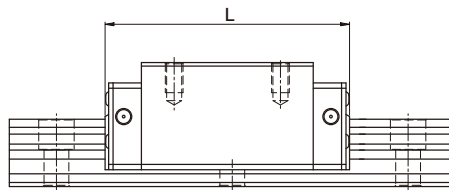
##### ● 金属刮板

可隔离高温铁屑或加工火花，并排除大体积杂质。

表格2-6-10 金属刮板厚度

规格	增加厚度 (t2) (mm)	规格	厚度 (t2) (mm)
QE 15 SC	1	QE 30 SC	1
QE 20 SC	1	QE 35 SC	1.5
QE 25 SC	1		

#### (3) 防尘代码之滑块总长度



表格2-6-11 滑块总长度

单位：mm

规格	滑块总长度 (L)			
	SS	ZZ	DD	KK
QE15S	40.1 (42.9)	42.1 (46.5)	44.1 (46.9)	46.1 (50.5)
QE15C	56.8 (59.6)	58.8 (63.2)	60.8 (63.6)	62.8 (67.2)
QE20S	50.0 (54.0)	52.0 (58.0)	54.0 (58.0)	56.0 (62.0)
QE20C	69.1 (73.1)	71.1 (77.1)	73.1 (77.1)	75.1 (81.1)
QE25S	60.1 (63.5)	62.1 (68.1)	65.1 (68.5)	67.1 (73.1)
QE25C	83.6 (87.0)	85.6 (91.6)	88.6 (92.0)	90.6 (96.6)
QE30S	67.5 (71.3)	69.5 (75.5)	72.5 (76.3)	74.5 (80.5)
QE30C	96.1 (99.9)	98.1 (104.1)	101.1 (104.9)	103.1 (109.1)
QE35S	76.0 (80.0)	79.0 (84.0)	80.0 (84.0)	83.0 (88.0)
QE35C	108.0 (112)	111.0 (116.0)	112.0 (116.0)	115.0 (120.0)

注：( )为滑块最大长度，包含螺丝、刮油片唇部等。

## 2-6-7 摩擦力

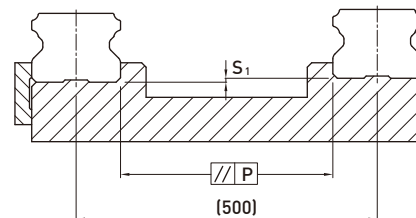
此阻力值为单片刮油片之最大阻力。

表格2-6-12 QE系列刮油片阻力

规格	刮油片阻力 N(kgf)
QE15	1.08(0.11)
QE20	1.37(0.14)
QE25	1.67(0.17)
QE30	2.06(0.21)
QE35	2.26(0.23)

## 2-6-8 安装平面误差

QE系列为圆弧两点接触式直线导轨，其自动调心的特性可以吸收安装面的些许误差而不影响直线运动的顺畅性；下表中注明了安装平面的容许误差值：



表格2-6-13 容许平行度误差(P)

单位：μm

规格	预压等级		
	Z0	ZA	ZB
QE15	25	18	-
QE20	25	20	18
QE25	30	22	20
QE30	40	30	27
QE35	50	35	30

表格2-6-14 容许上下水平度误差 (S<sub>1</sub>)

单位：μm

规格	预压等级		
	Z0	ZA	ZB
QE15	130	85	-
QE20	130	85	50
QE25	130	85	70
QE30	170	110	90
QE35	210	150	120

注：容许值与轴间距离成比例

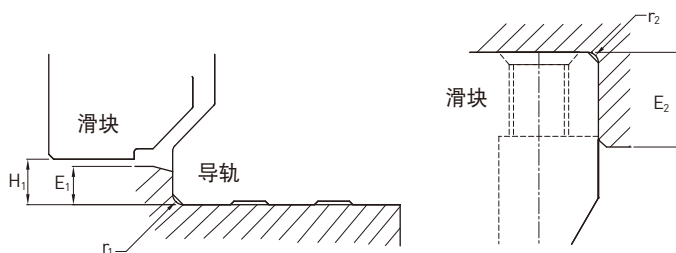
## QE系列

### 静音式低组装型滚珠线性滑轨

#### 2-6-9 安装注意事项

##### (1) 安装面肩部高度及倒角

安装直线导轨时必须注意安装面肩部的状况是否适当，如倒角过大，凸出的地方易造成直线导轨精度不良，而高度过高则会干涉滑块。故如果能依照建议要求安装面肩部，安装精度不良即可排除。



表格2-6-15 肩部高度及倒角

单位：mm

规格	导轨的最大倒角 $r_1$ (mm)	滑块的最大倒角 $r_2$ (mm)	导轨的肩部高度 $E_1$ (mm)	滑块的肩部高度 $E_2$ (mm)	滑块运行净高 $H_1$ (mm)
QE15	0.5	0.5	2.7	5.0	4.0
QE20	0.5	0.5	5.0	7.0	6.0
QE25	1.0	1.0	5.0	7.5	6.2
QE30	1.0	1.0	7.0	7.0	10.0
QE35	1.0	1.5	7.5	9.5	11.0

##### (2) 导轨装配螺丝之扭力值

安装导轨时是否锁紧贴平基准面影响直线导轨精度甚剧，因此为达到每颗螺丝都能锁紧的目的，建议使用下列扭力值锁装配螺丝。

表格2-6-16 扭力值

规格	螺丝规格	扭力值 N-cm (kgf-cm)		
		铁件材质	铸件材质	铝合金材质
QE15	M3×0.5P×16L	186(19)	127(13)	98(10)
QE20	M5×0.8P×16L	883(90)	588(60)	441(45)
QE25	M6×1P×20L	1373(140)	921(94)	686(70)
QE30	M6×1P×25L	1373(140)	921(94)	686(70)
QE35	M8×1.25P×25L	3041(310)	2010(205)	1470(150)

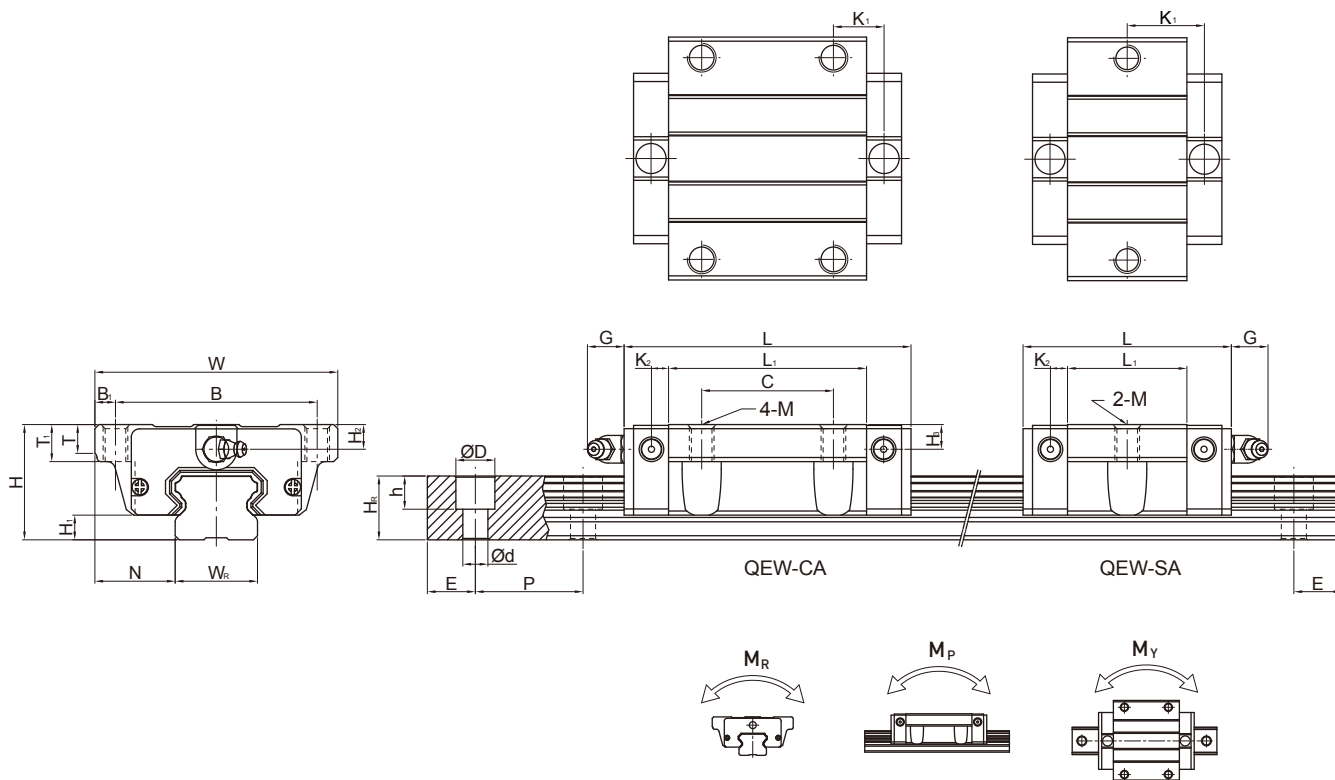
注: 1 kgf = 9.81 N



## QE系列

静音式低组装型滚珠线性滑轨

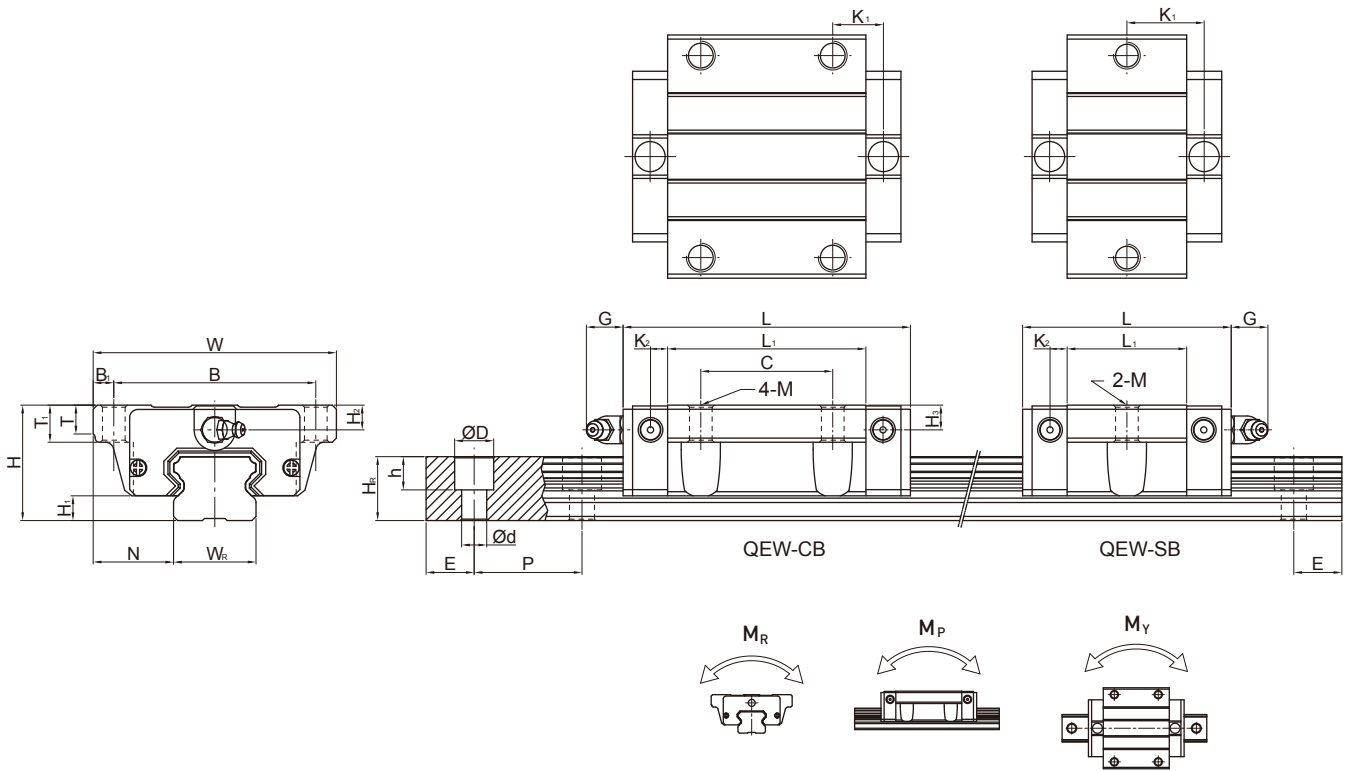
### (2) QEW-CA / QEW-SA



型号	组件尺寸 (mm)		滑块尺寸 (mm)													导轨尺寸 (mm)						导轨的固定螺栓尺寸 (mm)	基本动额定负荷 C(kN)	基本静额定负荷 C <sub>0</sub> (kN)	容许静力矩			重量											
	H	H <sub>1</sub>	N	W	B	B <sub>1</sub>	C	L <sub>1</sub>	L	K <sub>1</sub>	K <sub>2</sub>	G	M	T	T <sub>1</sub>	H <sub>2</sub>	H <sub>3</sub>	W <sub>R</sub>	H <sub>R</sub>	D	h				d	P	E	M <sub>R</sub>	M <sub>P</sub>	M <sub>Y</sub>	滑块 (kg)	导轨 (kg/m)							
QEW15SA	24	4	18.5	52	41	5.5	-	23.1	40.1	14.8	-	-	-	-	-	-	-	-	-	-	-	-	-	-	-	-	-	-	-	8.56	8.79	0.07	0.03	0.03	0.12	1.25			
QEW15CA							26	39.8	56.8	10.15	3.5	5.7	M5	5	7	5.5	6	15	12.5	6	4.5	3.5	60	20	M3×16														
QEW20SA	28	6	19.5	59	49	5	-	29	50	18.75	-	-	-	-	-	-	-	-	-	-	-	-	-	-	-	-	-	-	-	11.57	12.18	0.13	0.05	0.05	0.19	2.08			
QEW20CA							32	48.1	69.1	12.3	4.15	12	M6	7	9	6	6.5	20	15.5	9.5	8.5	6	60	20	M5×16														
QEW25SA	33	6.2	25	73	60	6.5	-	35.5	60.1	21.9	-	-	-	-	-	-	-	-	-	-	-	-	-	-	-	-	-	-	-	18.24	18.90	0.22	0.10	0.10	0.34	2.67			
QEW25CA							35	59	83.6	16.15	5	12	M8	7.5	10	8	8	23	18	11	9	7	60	20	M6×20														
QEW30SA	42	10	31	90	72	9	-	41.5	67.5	25.75	-	-	-	-	-	-	-	-	-	-	-	-	-	-	-	-	-	-	26.27	27.82	0.40	0.18	0.18	0.61	4.35				
QEW30CA							40	70.1	96.1	20.05	6	12	M10	7	10	8	9	28	23	11	9	7	80	20	M6×25														
QEW35SA	48	11	33	100	82	9	-	51	76	30.3	-	-	-	-	-	-	-	-	-	-	-	-	-	-	-	-	-	-	36.39	36.43	0.61	0.33	0.33	0.77	6.14				
QEW35CA							50	83	108	21.3	6.25	12	M10	10	13	8.5	8.5	34	27.5	14	12	9	80	20	M8×25														

注：1 kgf = 9.81 N

(3) QEWS-CB / QEWS-SB



型号	组件尺寸 (mm)		滑块尺寸 (mm)															导轨尺寸 (mm)					导轨的固定螺栓尺寸	基本动额定负荷 C(kN)	基本静额定负荷 C <sub>0</sub> (kN)	容许静力矩			重量				
	H	H <sub>1</sub>	N	W	B	B <sub>1</sub>	C	L <sub>1</sub>	L	K <sub>1</sub>	K <sub>2</sub>	G	M	T	T <sub>1</sub>	H <sub>2</sub>	H <sub>3</sub>	W <sub>R</sub>	H <sub>R</sub>	D	h	d				P	E	M <sub>R</sub>	M <sub>P</sub>	M <sub>Y</sub>	滑块	导轨	
	mm	mm	mm	mm	mm	mm	mm	mm	mm	mm	mm	mm	mm	mm	mm	mm	mm	mm	mm	mm	mm	mm				mm	mm	mm	kN-m	kN-m	kN-m	kg	kg/m
QEWS15SB	24	4	18.5	52	41	5.5	-	23.1	40.1	14.8	3.5	5.7	∅4.5	5	7	5.5	6	15	12.5	6	4.5	3.5	60	20	M3x16	8.56	8.79	0.07	0.03	0.03	0.12	1.25	
QEWS15CB							26	39.8	56.8	10.15																	12.53	15.28	0.12	0.09	0.09	0.21	
QEWS20SB	28	6	19.5	59	49	5	-	29	50	18.75	4.15	12	∅5.5	7	9	6	6.5	20	15.5	9.5	8.5	6	60	20	M5x16	11.57	12.18	0.13	0.05	0.05	0.19	2.08	
QEWS20CB							32	48.1	69.1	12.3																	16.50	20.21	0.21	0.15	0.15	0.31	
QEWS25SB	33	6.2	25	73	60	6.5	-	35.5	60.1	21.9	5	12	∅7	7.5	10	8	8	23	18	11	9	7	60	20	M6x20	18.24	18.90	0.22	0.10	0.10	0.34	2.67	
QEWS25CB							35	59	83.6	16.15																	26.03	31.49	0.37	0.29	0.29	0.58	
QEWS30SB	42	10	31	90	72	9	-	41.5	67.5	25.75	6	12	∅9	7	10	8	9	28	23	11	9	7	80	20	M6x25	26.27	27.82	0.40	0.18	0.18	0.61	4.35	
QEWS30CB							40	70.1	96.1	20.05																	37.92	46.63	0.67	0.51	0.51	1.03	
QEWS35SB	48	11	33	100	82	9	-	51	76	30.3	6.25	12	∅9	10	13	8.5	8.5	34	27.5	14	12	9	80	20	M8x25	36.39	36.43	0.61	0.33	0.33	0.77	6.14	
QEWS35CB							50	83	108	21.3																	51.18	59.28	1.00	0.75	0.75	1.19	

注：1 kgf = 9.81 N

## QW系列

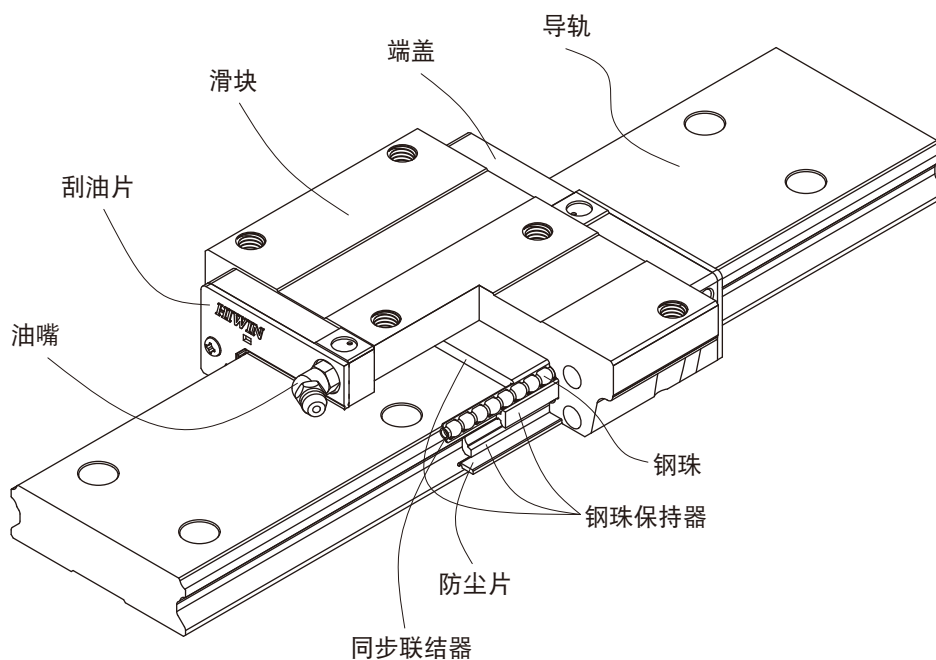
静音式宽幅型滚珠线性滑轨

### 2-7 QW 系列—静音式宽幅型滚珠直线导轨

#### 2-7-1 QW 系列直线导轨特点

QW静音式宽幅型滚珠直线导轨，由于增加了线轨宽度以及降低组合高度，可于有限的安装空间内实现超高扭转阻抗能力，因此可采用单轴的方式使用。另外，搭载具储油功能的SynchMotion™技术同步联结器，可有效降低运转噪音、提升运转平顺性、寿命与润滑效率，因此具有更广泛的产业应用性，可适用于高速、宁静与低发尘需求的高科技产业。

#### 2-7-2 QW 本体结构

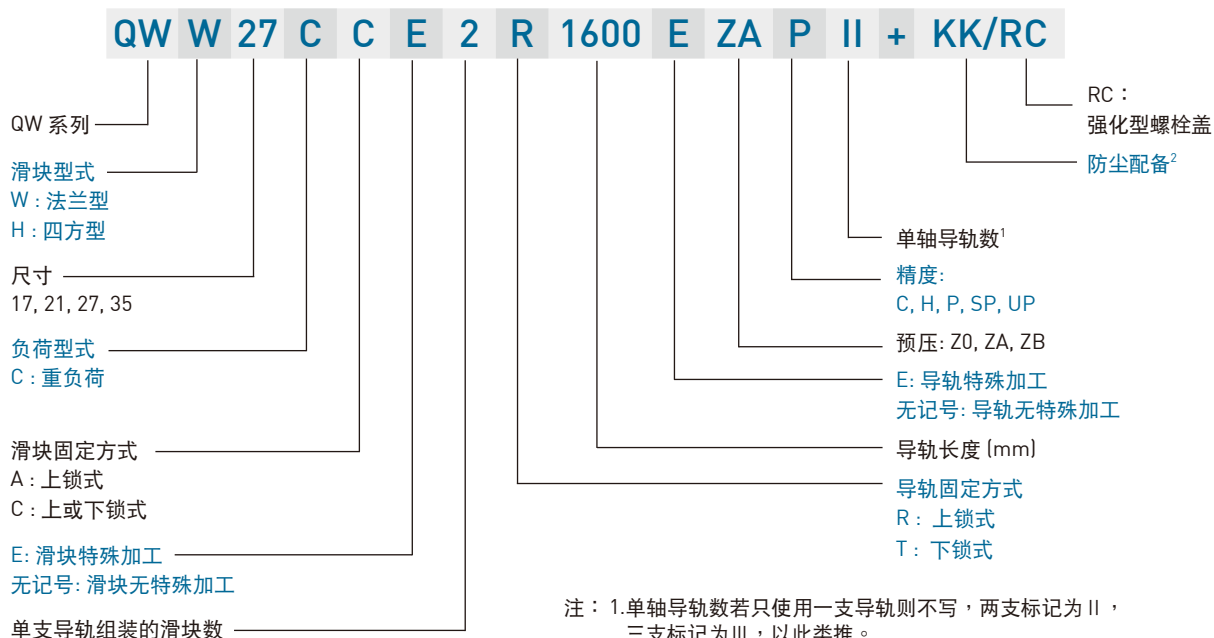


#### 2-7-3 产品规格说明

QW系列分为非互换性及互换性型两种直线导轨，两者规格尺寸相同，主要差异点在于互换性型之滑块、导轨可单独互换使用，较便利，但其组合精度无法达到非互换性型之超精密级以上的精度，不过由于HIWIN互换性型之组合精度目前已达到一定的水准，对不需配对安装直线导轨的客户而言，是一项便利的选择。直线导轨的产品规格型号主要标明直线导轨尺寸、型式、精度等级、预压等规格要求，以利订货时双方对产品的确认。

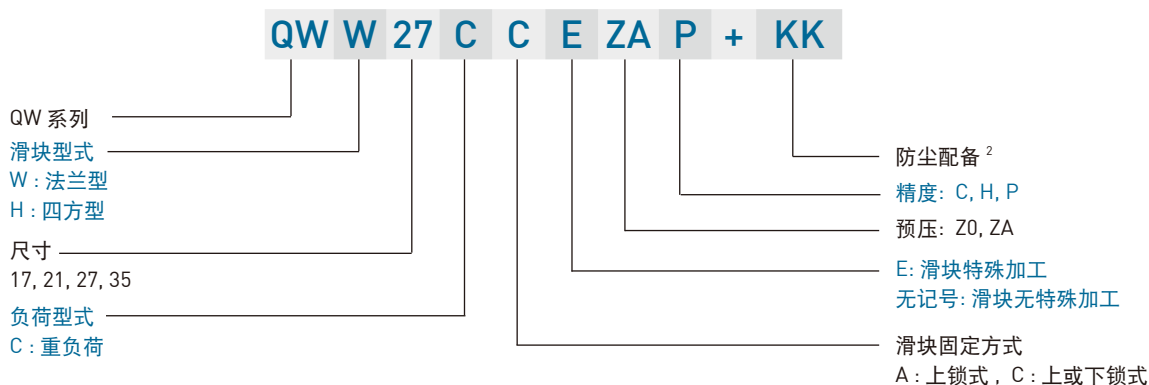
QW系列与WE系列导轨共用，客户无需为了选用静音式产品而重新设计安装尺寸，如此更加提升了QW系列的应用性与可互换性。

(1) 非互换性直线导轨产品型号

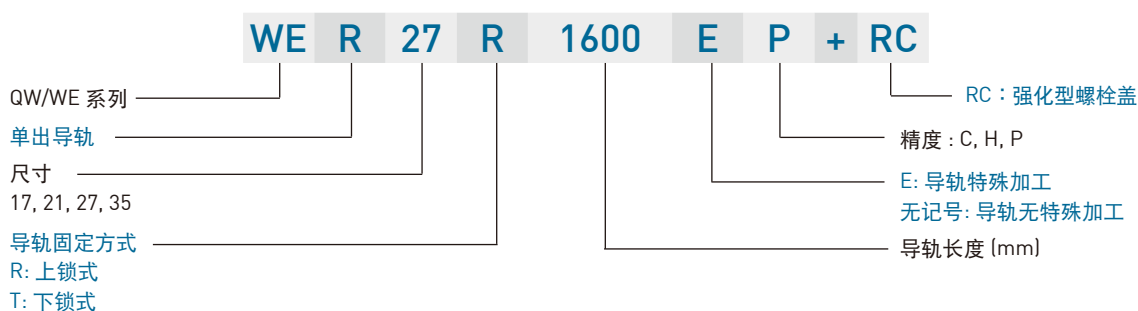


(2) 互换性直线导轨产品型号

○ 互换型滑块产品型号



○ 互换型导轨产品型号



## QW系列

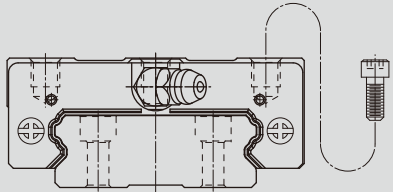
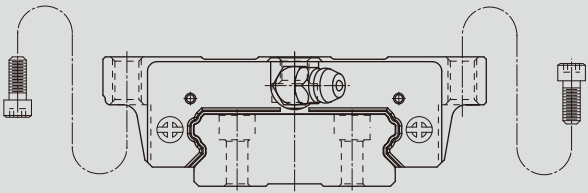
### 静音式宽幅型滚珠线性滑轨

#### 2-7-4 QW 系列型式

##### (1) 滑块型式

HIWIN提供法兰型及四方型两种直线导轨。

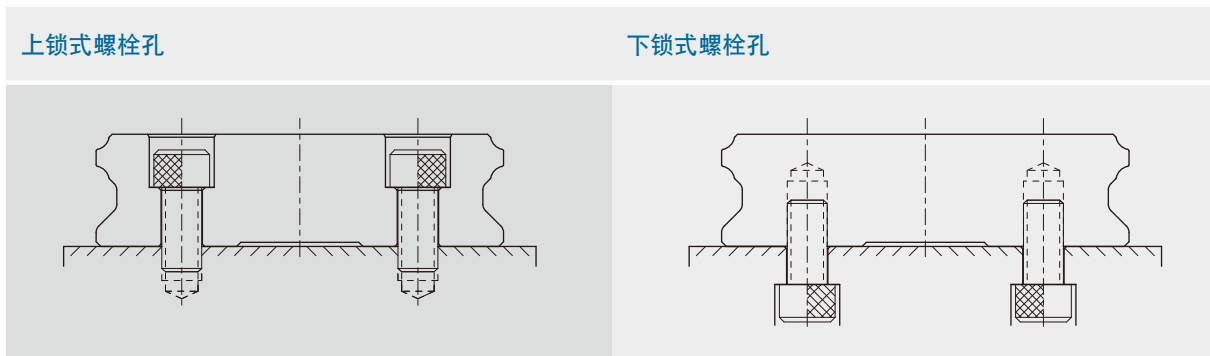
表格2-7-1 滑块型式

型式	规格	形状	高度尺寸 (mm)	导轨长度 (mm)	应用设备
四方型	QWH-CA		17	100	<ul style="list-style-type: none"> <li>○ 自动化装置</li> <li>○ 高速运输设备</li> <li>○ 精密量测仪器</li> <li>○ 半导体设备</li> </ul>
			↓	↓	
35	4000				
↓	↓				
法兰型	QWW-CC		17	100	
			↓	↓	
35	4000				
↓	↓				

##### (2) 导轨型式

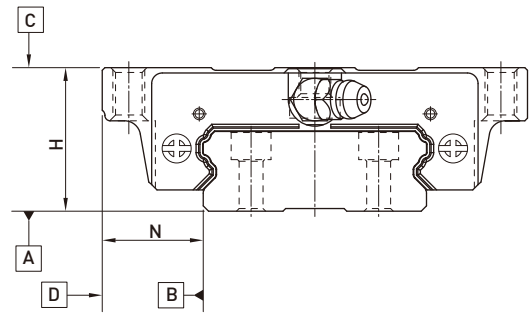
除了一般上锁式螺栓孔导轨外，HIWIN亦提供下锁式螺丝孔导轨，方便客户安装使用。

表格2-7-2 导轨型式



## 2-7-5 精度等级

QW系列直线导轨的精度，分为普通、高、精密、超精密、超高精密级共五级，客户可依设备精度需求选用精度。



### (1) 非互换性直线导轨精度

表格2-7-3 组合件精度表

单位：mm

型号	QW - 17, 21					QW - 27, 35				
	普通级 (C)	高级 (H)	精密级 (P)	超精密级 (SP)	超高精密级 (UP)	普通级 (C)	高级 (H)	精密级 (P)	超精密级 (SP)	超高精密级 (UP)
高度H的容许尺寸误差	± 0.1	± 0.03	0 - 0.03	0 - 0.015	0 - 0.008	± 0.1	± 0.04	0 - 0.04	0 - 0.02	0 - 0.01
宽度N的容许尺寸误差	± 0.1	± 0.03	0 - 0.03	0 - 0.015	0 - 0.008	± 0.1	± 0.04	0 - 0.04	0 - 0.02	0 - 0.01
成对高度H的相互误差	0.02	0.01	0.006	0.004	0.003	0.02	0.015	0.007	0.005	0.003
成对宽度N的相互误差	0.02	0.01	0.006	0.004	0.003	0.03	0.015	0.007	0.005	0.003
滑块C面对导轨A面的行走平行度	行走平行度(见表格2-7-5)									
滑块D面对导轨B面的行走平行度	行走平行度(见表格2-7-5)									

### (2) 互换性直线导轨精度

表格2-7-4 单出件精度表

单位：mm

型号	QW - 17, 21			QW - 27, 35		
	普通级 (C)	高级 (H)	精密级 (P)	普通级 (C)	高级 (H)	精密级 (P)
高度H的容许尺寸误差	± 0.1	± 0.03	± 0.015	± 0.1	± 0.04	± 0.02
宽度N的容许尺寸误差	± 0.1	± 0.03	± 0.015	± 0.1	± 0.04	± 0.02
成对高度H的相互误差	0.02	0.01	0.006	0.02	0.015	0.007
成对宽度N的相互误差	0.02	0.01	0.006	0.03	0.015	0.007
滑块C面对导轨A面的行走平行度	行走平行度(见表格2-7-5)					
滑块D面对导轨B面的行走平行度	行走平行度(见表格2-7-5)					

## QW系列

### 静音式宽幅型滚珠线性滑轨

#### (3) 行走平行度精度

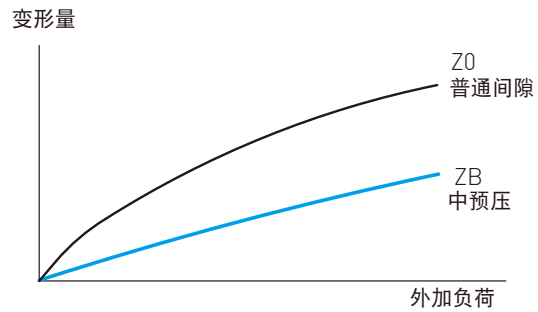
表格2-7-5 行走平行度精度

滑轨长度 (mm)	精度等级 (μm)				
	C	H	P	SP	UP
~ 100	12	7	3	2	2
100 ~ 200	14	9	4	2	2
200 ~ 300	15	10	5	3	2
300 ~ 500	17	12	6	3	2
500 ~ 700	20	13	7	4	2
700 ~ 900	22	15	8	5	3
900 ~ 1,100	24	16	9	6	3
1,100 ~ 1,500	26	18	11	7	4
1,500 ~ 1,900	28	20	13	8	4
1,900 ~ 2,500	31	22	15	10	5
2,500 ~ 3,100	33	25	18	11	6
3,100 ~ 3,600	36	27	20	14	7
3,600 ~ 4,000	37	28	21	15	7

#### 2-7-6 预压力

##### (1) 预压力定义

预压力是预先给与钢珠负荷力，亦即加大钢珠直径，利用钢珠与珠道之间负向间隙给与预压，此举能提高直线导轨的刚性及消除间隙；以上图来解释，提高预压力可增加直线导轨刚性。但小规格建议选用轻预压以下预压，避免因预压选用过重降低其使用寿命。



##### (2) 预压等级

QW 系列直线导轨提供三种标准预压，可依据用途选择适当预压力。

表格2-7-6 预压等级

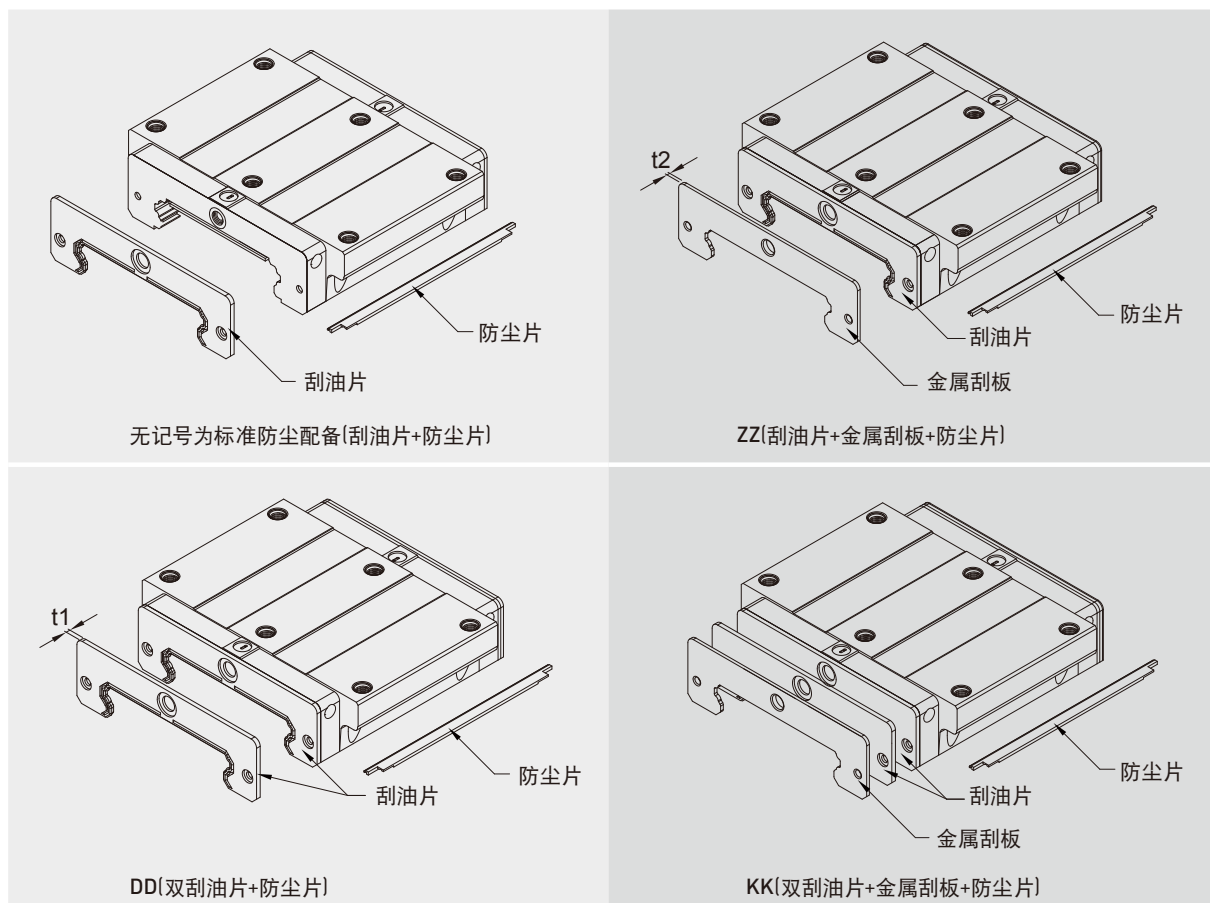
预压等级	标记	预压力	使用条件
普通间隙	Z0	0~0.02C	负荷方向固定且冲击小，精度要求低
轻预压	ZA	0.03C-0.05C	轻负荷且要求高精度
中预压	ZB	0.06C~0.08C	高刚性要求，且有振动，冲击之使用环境
<b>等级</b>	<b>互换性线轨 (单出件)</b>		<b>非互换性线轨 (组合件)</b>
预压等级	Z0, ZA		Z0, ZA, ZB

注：预压力中C为动额定负荷

## 2-7-7 防尘配备

### (1) 标准防尘配件代码

若有下列防尘配备需求时，请于产品型号后面加注代码。



### (2) 防尘配件说明

#### ● 刮油片及底部防尘片

阻止加工铁屑或尘粒进入滑块里面，破坏珠道表面而降低直线导轨寿命。

#### ● 双层刮油片

加倍刮屑效果，即使在重切削加工环境中，异物完全被排除于滑块外。

表格2-7-7 刮油片

规格	厚度 (t1) (mm)	规格	厚度 (t1) (mm)
QW17	1.6	QW27	2
QW21	2	QW35	2

## QW系列

### 静音式宽幅型滚珠线性滑轨

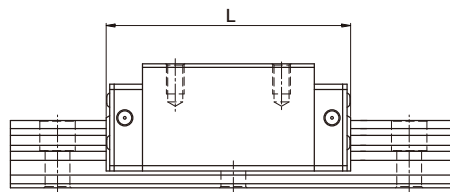
#### ● 金属刮板

可隔离高温铁屑或加工火花，并排除大体积杂质。

表格2-7-8 金属刮板

规格	厚度 (t2) (mm)	规格	厚度 (t2) (mm)
QW17	1	QW27	1
QW21	1	QW35	1.5

#### (3) 防尘代码之滑块总长度



表格2-7-9 滑块总长度

单位：mm

规格	滑块总长度 (L)			
	SS	ZZ	DD	KK
QW17C	51.0 (53.0)	53.0 (56.0)	54.2 (56.2)	56.2 (59.2)
QW21C	59.0 (63.0)	61.0 (67.0)	63.0 (67.0)	65.0 (71.0)
QW27C	73.2 (77.2)	75.2 (81.2)	77.2 (81.2)	79.2 (85.2)
QW35C	107.0 (111.0)	110.0 (116.0)	111.0 (115.0)	114.0 (120.0)

注：( )为滑块最大长度，包含螺丝、刮油片唇部等。

## 2-7-8 摩擦力

此阻力值为单片刮油片之最大阻力。

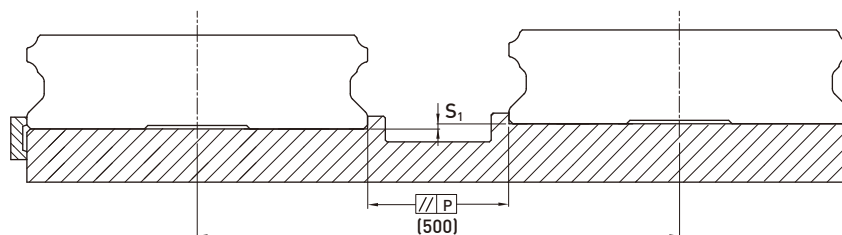
表格2-7-10 QW系列刮油片阻力

规格	刮油片阻力 N(kgf)	规格	刮油片阻力 N(kgf)
QW17	1.18 (0.12)	QW27	2.94 (0.3)
QW21	1.96 (0.2)	QW35	3.92 (0.4)

注：1 kgf = 9.81 N

## 2-7-9 安装平面误差

QW系列为圆弧两点接触式直线导轨，其自动调心的特性可以吸收安装面的些许误差而不影响直线运动的顺畅性；下表中注明了安装平面的容许误差值：



表格2-7-11 容许平行度误差(P)

单位：μm

规格	预压等级			规格	预压等级		
	Z0	ZA	ZB		Z0	ZA	ZB
QW17	20	15	-	QW27	25	20	-
QW21	25	18	-	QW35	30	22	20

表格2-7-12 容许上下水平度误差 (S<sub>1</sub>)

单位：μm

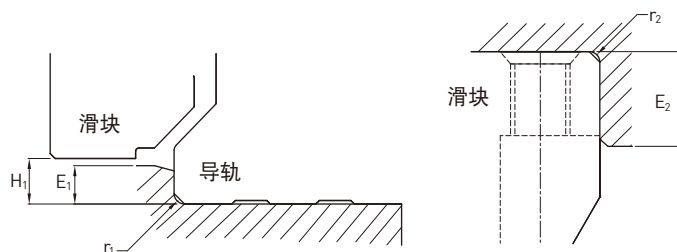
规格	预压等级			规格	预压等级		
	Z0	ZA	ZB		Z0	ZA	ZB
QW17	65	20	-	QW27	130	85	-
QW21	130	85	-	QW35	130	85	70

注：容许值与轴间距离成比例

## 2-7-10 安装注意事项

### (1) 安装面肩部高度及倒角

安装直线导轨时必须注意安装面肩部的状况是否适当，如倒角过大，凸出的地方易造成直线导轨精度不良，而高度过高则会干涉滑块。故如果能依照建议要求安装面肩部，安装精度不良即可排除。



表格2-7-13 肩部高度及倒角

单位：mm

规格	导轨的最大倒角 r <sub>1</sub> (mm)	滑块的最大倒角 r <sub>2</sub> (mm)	导轨端安装肩部高度 E <sub>1</sub> (mm)	滑块端安装肩部高度 E <sub>2</sub> (mm)	滑块运行净高 H <sub>1</sub> (mm)
QW17	0.4	0.4	2.0	4.0	2.5
QW21	0.4	0.4	2.5	5.0	3.0
QW27	0.5	0.4	2.5	7.0	4.0
QW35	0.5	0.5	2.5	10.0	4.0

## QW系列

### 静音式宽幅型滚珠线性滑轨

#### (2) 导轨装配螺丝之扭力值

安装导轨时是否锁紧贴平基准面影响直线导轨精度甚剧，因此为达到每颗螺丝都能锁紧的目的，建议使用下列扭力值锁装配螺丝。

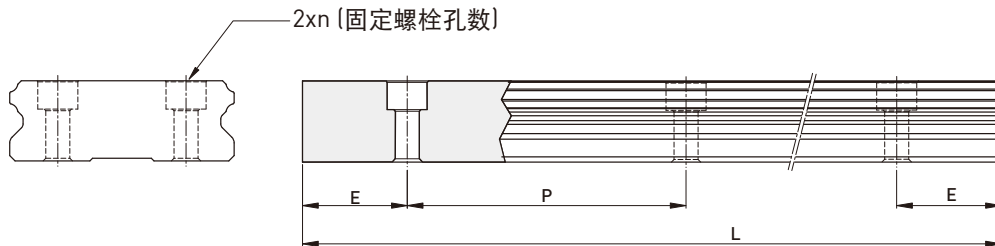
表格2-7-14 扭力值

规格	螺丝规格	扭力值 N-cm (kgf-cm)		
		铁件材质	铸件材质	铝合金材质
QW17	M4×0.7P×12L	392 (40)	274 (28)	206 (21)
QW21	M4×0.7P×12L	392 (40)	274 (28)	206 (21)
QW27	M4×0.7P×16L	392 (40)	274 (28)	206 (21)
QW35	M6×1P×20L	1373 (140)	921 (94)	686 (70)

注: 1 kgf = 9.81 N

#### 2-7-11 单支导轨标准长度及最大长度

HIWIN 备有导轨标准长度库存供应客户需求。若客户订购非标准长度导轨时，端面距离E的尺寸最好不要大于1/2P，防止因E的尺寸过大导致导轨装配后端部的不稳定，而降低直线导轨的精度。



$$L = (n - 1) \times P + 2 \times E \quad \text{Eq.2.3}$$

- L: 导轨总长 (mm)
- n: 螺栓孔数
- P: 螺栓孔间距离 (mm)
- E: 螺栓孔至端面距离 (mm)

表格2-7-15 轨道长度

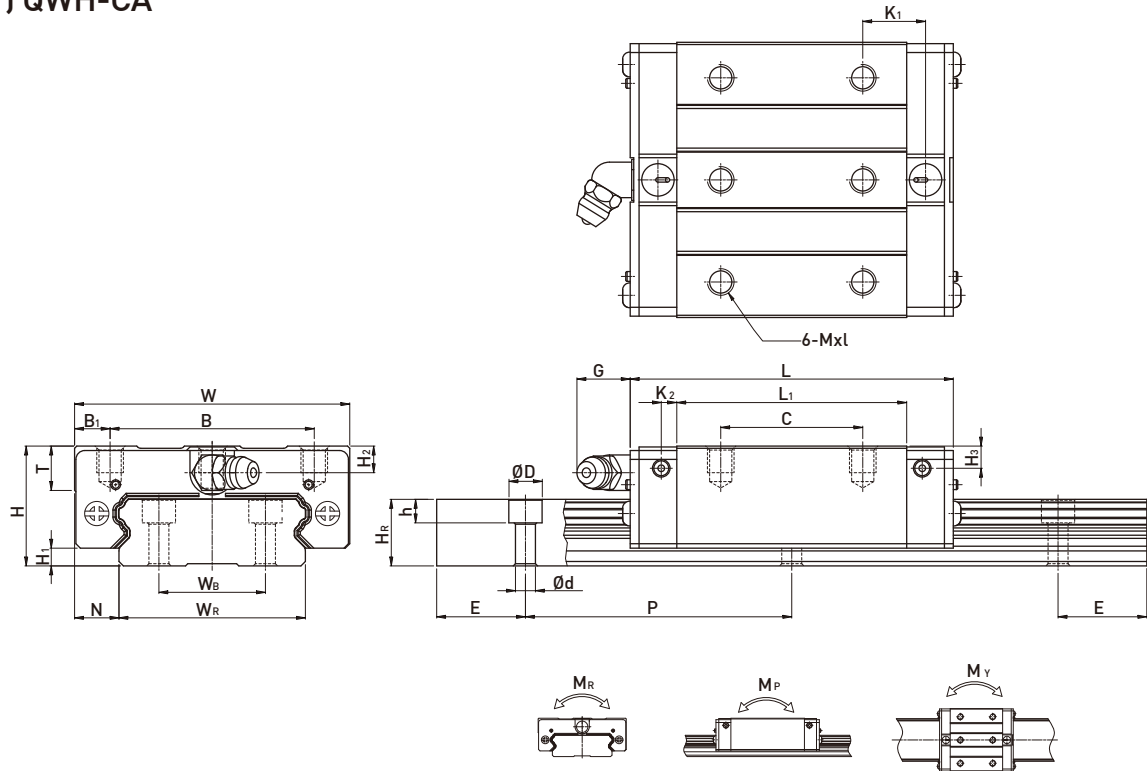
单位: mm

项目	QWR17	QWR21	QWR27	QWR35
标准长度L(n)	110 (3)	130 (3)	220 (4)	280 (4)
	190 (5)	230 (5)	280 (5)	440 (6)
	310 (8)	380 (8)	340 (6)	600 (8)
	390 (10)	480 (10)	460 (8)	760 (10)
	470 (12)	580 (12)	640 (11)	1000 (13)
	550 (14)	780 (16)	820 (14)	1,640 (21)
	-	-	1,000 (17)	2,040 (26)
	-	-	1,240 (21)	2,520 (32)
间距(P)	40	50	60	80
标准端距 (E <sub>s</sub> )	15	15	20	20
标准端距最大长度	4,000 (100)	4,000 (80)	4,000 (67)	3,960 (50)
最大长度	4,000	4,000	4,000	4,000

- 注: 1. 一般导轨E尺寸公差为0.5~0.5 mm，导轨接牙件端距E尺寸公差较严格为0~0.3 mm。
- 2. 标准端距最大长度是指左、右端距皆为标准端距之导轨最大长度。
- 3. 若客户需要不同的E尺寸，请与HIWIN联络。

## 2-7-12 QW 系列直线导轨尺寸表

### (1) QWH-CA



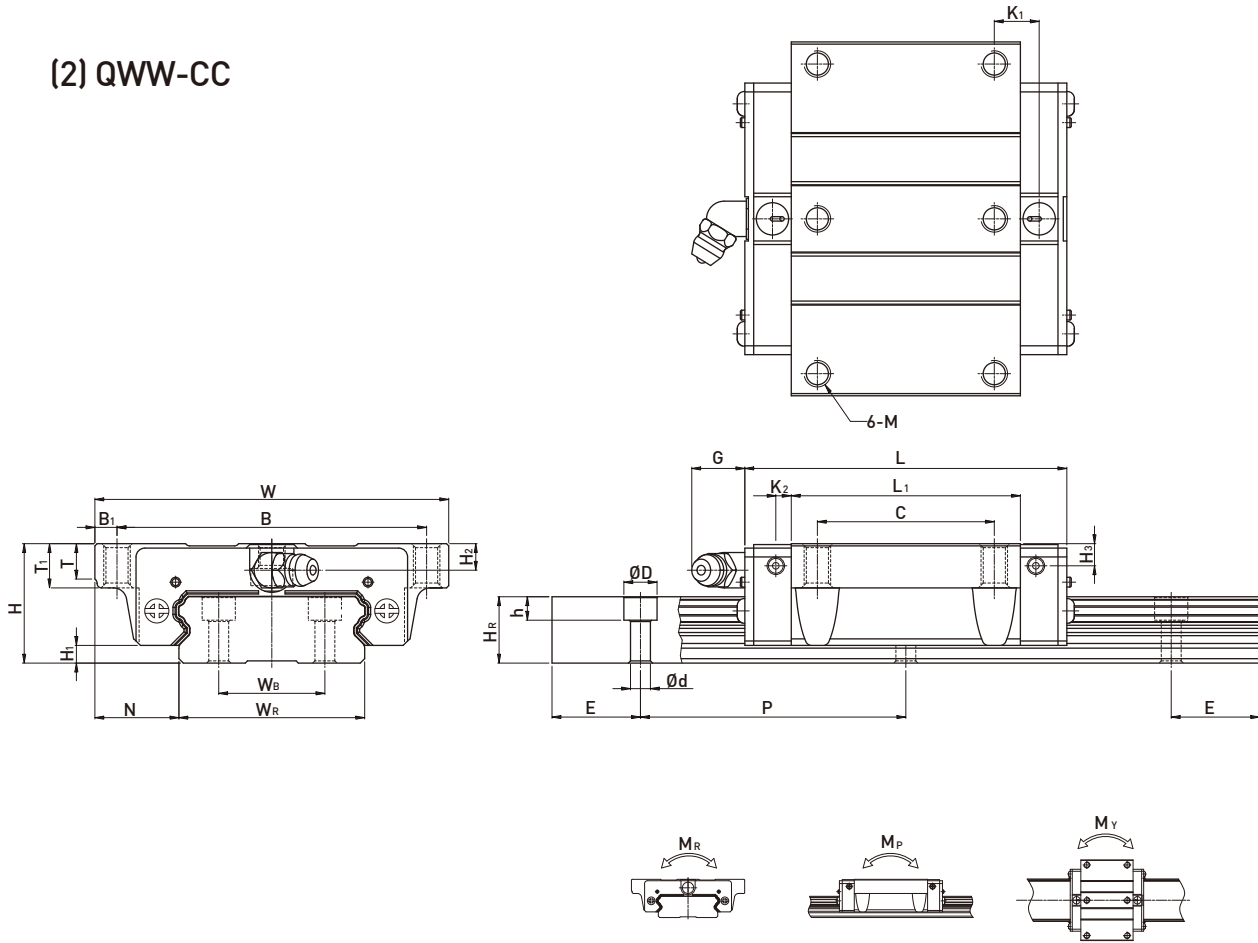
型号	组件尺寸 (mm)			滑块尺寸 (mm)											导轨尺寸 (mm)					导轨的固定螺栓尺寸 (mm)	基本动额定负荷 C (kN)	基本静额定负荷 C <sub>0</sub> (kN)	容许静力矩			重量						
	H	H <sub>1</sub>	N	W	B	B <sub>1</sub>	C	L <sub>1</sub>	L	K <sub>1</sub>	K <sub>2</sub>	G	Mxl	T	H <sub>2</sub>	H <sub>3</sub>	W <sub>R</sub>	W <sub>B</sub>	H <sub>R</sub>				D	h	d	P	E	M <sub>R</sub>	M <sub>P</sub>	M <sub>Y</sub>	滑块	导轨
	kg	kg/m	kN-m	kN-m	kN-m	kg	kg/m																									
QWH17CA	17	2.5	8.5	50	29	10.5	15	38	51	13.95	2.45	4.9	M4x5	6	4	2.5	33	18	9.3	7.5	5.3	4.5	40	15	M4x12	7.32	9.1	0.14	0.055	0.055	0.12	2.2
QWH21CA	21	3	8.5	54	31	11.5	19	41.7	59	14.68	3.3	12	M5x6	8	4.5	4.2	37	22	11	7.5	5.3	4.5	50	15	M4x12	8.1	12.1	0.21	0.08	0.08	0.2	3
QWH27CA	27	4	10	62	46	8	32	56.6	73.2	15.45	3.15	12	M6x6	10	6	5	42	24	15	7.5	5.3	4.5	60	20	M4x16	16	22.2	0.42	0.2	0.2	0.35	4.7
QWH35CA	35	4	15.5	100	76	12	50	83	107	21.5	5	12	M8x8	13	8	6.5	69	40	19	11	9	7	80	20	M6x20	36.8	49.2	1.51	0.65	0.65	1.1	9.7

注: 1 kgf = 9.81 N

## QW系列

静音式宽幅型滚珠线性滑轨

### (2) QWW-CC



型号	组件尺寸 (mm)			滑块尺寸 (mm)										导轨尺寸 (mm)					导轨的固定螺栓尺寸	基本动额定负荷	基本静额定负荷	容许静力矩			重量								
	H	H <sub>1</sub>	N	W	B	B <sub>1</sub>	C	L <sub>1</sub>	L	K <sub>1</sub>	K <sub>2</sub>	G	M	T	T <sub>1</sub>	H <sub>2</sub>	H <sub>3</sub>	W <sub>R</sub>				W <sub>B</sub>	H <sub>R</sub>	D	h	d	P	E	M <sub>R</sub>	M <sub>p</sub>	M <sub>y</sub>	滑块	导轨
	mm	mm	mm	mm	mm	mm	mm	mm	mm	mm	mm	mm	mm	mm	mm	mm	mm	mm	mm	mm	mm	mm	mm	mm	mm	mm	kN-m	kN-m	kN-m	kg	kg/m		
QWW17CC	17	2.5	13.5	60	53	3.5	26	38	51	8.45	2.45	4.9	M4	6	5.1	4	2.5	33	18	9.3	7.5	5.3	4.5	40	15	M4x12	7.32	9.1	0.14	0.055	0.055	0.13	2.2
QWW21CC	21	3	15.5	68	60	4	29	41.7	59	9.68	3.3	12	M5	7.3	8	4.5	4.2	37	22	11	7.5	5.3	4.5	50	15	M4x12	8.1	12.1	0.21	0.08	0.08	0.23	3
QWW27CC	27	4	19	80	70	5	40	56.6	73.2	11.45	3.15	12	M6	8	10	6	5	42	24	15	7.5	5.3	4.5	60	20	M4x16	16	22.2	0.42	0.2	0.2	0.43	4.7
QWW35CC	35	4	25.5	120	107	6.5	60	83	107	16.50	5	12	M8	11.2	14	8	6.5	69	40	19	11	9	7	80	20	M6x20	36.8	49.2	1.51	0.65	0.65	1.26	9.7

注：1 kgf = 9.81 N

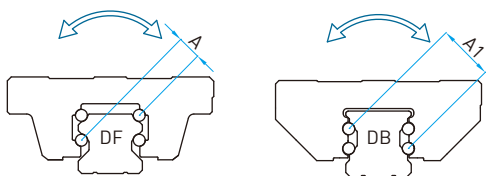
## 2-8 CG系列—抗扭矩型滚珠直线导轨

CG系列为四列式圆弧牙型接触直线导轨，具备高刚性、高负荷、高扭转阻抗的特性，同时具备四方向等负载特色。该规格可搭配最新导轨防尘配件。

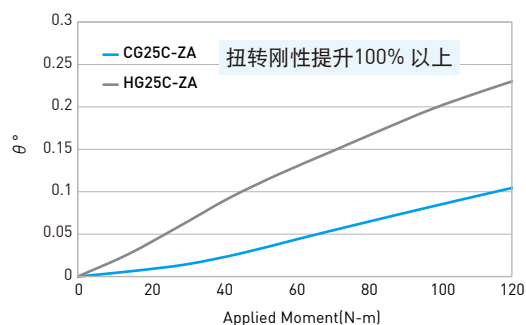
### 2-8-1 CG 系列直线导轨特点

#### (1) 高抗扭矩能力

来自圆弧沟槽的DB(45-45)组合，相较于DF 构型有更长的抗扭矩力臂( $A_1 > A$ )，并具有承受上下和左右方向负荷的能力，适合有力矩需求的场合使用。



刚性测试



#### (2) 优化回流

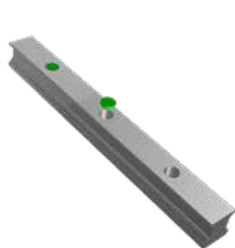
一体化回流系统设计，大幅提升滑块顺畅度。

#### (3) 更佳防护能力

采用金属刮板为标准配件，提升滑块防护力。

#### (4) 可搭配导轨防尘配件

轨道可选配使用特殊不锈钢带，取代导轨螺栓盖(标配)，适合高防尘需求场合。



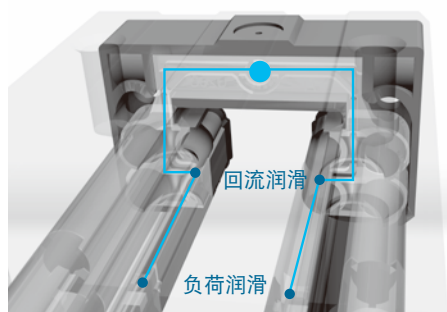
传统螺栓盖



防尘复盖带

#### (5) 短行程润滑

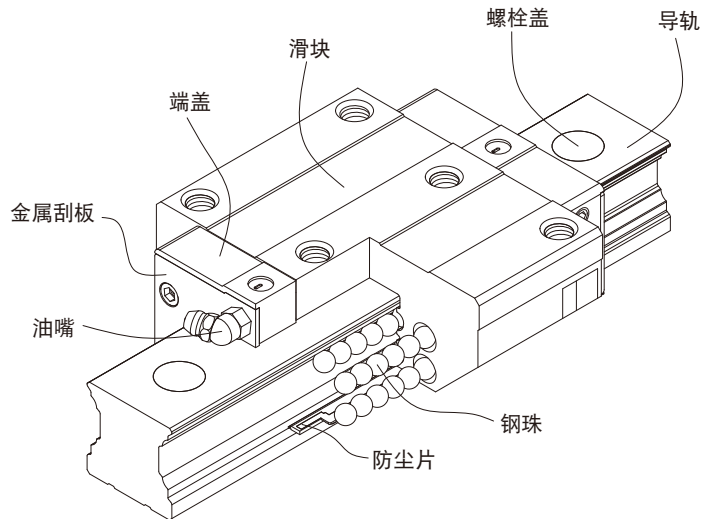
润滑设计，适合短行程使用。



## CG系列

### 抗扭矩型滚珠线性滑轨

#### 2-8-2 CG本体结构

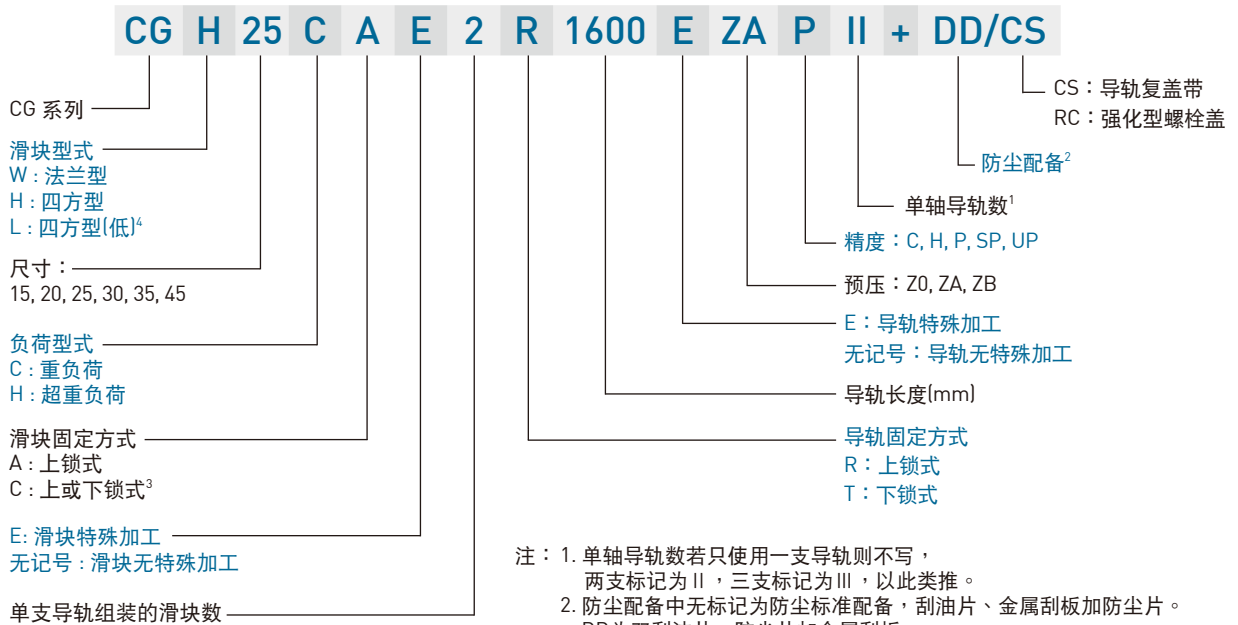


- 滚动循环系统：滑块、导轨、端盖、钢珠
- 润滑系统：油嘴、油管接头
- 防尘系统：刮油片、防尘片、导轨螺栓盖、金属刮板

#### 2-8-3 产品规格说明

CG系列分为非互换性及互换性型两种直线导轨，两者规格尺寸相同，主要差异点在于互换性型之滑块、导轨可单出互换使用，较便利，但其组合精度无法达到非互换性型之超高精度，不过由于HIWIN在制造上有良好的尺寸控制及严格的品质要求，互换性型之组合精度目前已达到一定的水准，对不需配对安装直线导轨的客户而言，是一项很好的选择。直线导轨的产品规格型号主要标明直线导轨尺寸、型式、精度等级、预压等规格要求，以利订货时双方对产品的确认。

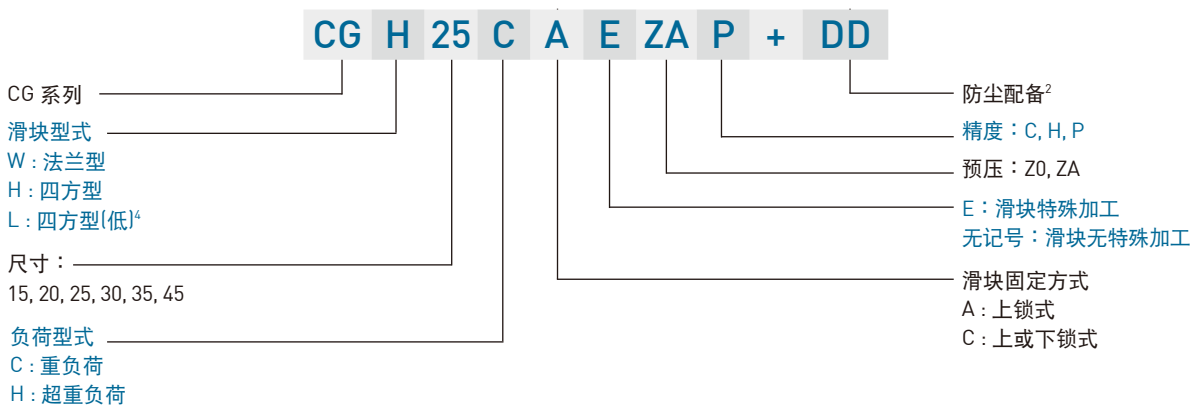
(1) 非互换性直线导轨产品型号



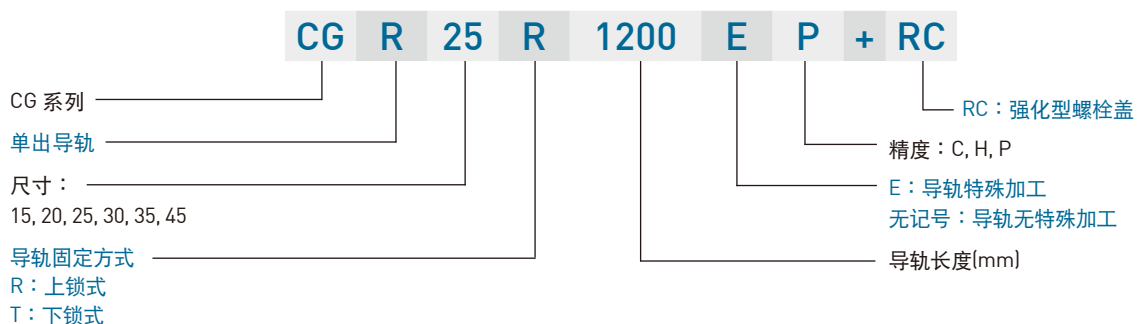
- 注: 1. 单轴导轨数若只使用一支导轨则不写, 两支标记为II, 三支标记为III, 以此类推。  
 2. 防尘配备中无标记为防尘标准配备, 刮油片、金属刮板加防尘片。DD为双刮油片、防尘片加金属刮板。  
 3. CGW滑块锁固孔数量为4时, 规格型号为A, 锁固型式同为上下锁式。  
 4. 滑块型式L为四方型H之低组装式滑块, 其组合高度与同尺寸之法兰型一致。

(2) 互换性直线导轨产品型号

○ 互换型滑块产品型号



○ 互换型导轨产品型号



## CG系列

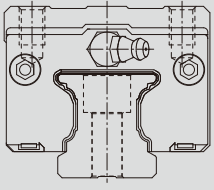
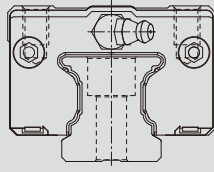
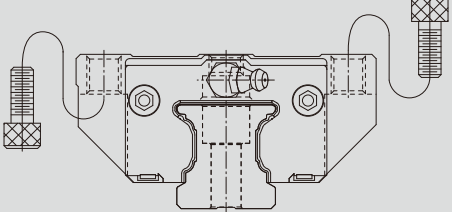
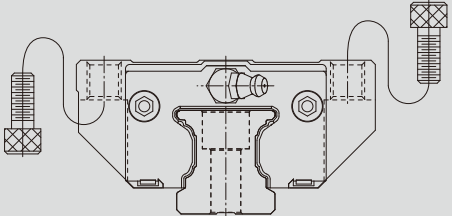
### 抗扭矩型滚珠线性滑轨

#### 2-8-4 CG系列型式

##### (1) 滑块型式

HIWIN提供法兰型及四方型两种直线导轨。

表格2-8-1 滑块型式

型式	规格	形状	高度尺寸 (mm)	导轨长度 (mm)	应用设备
四方型	CGH-CA CGH-HA		28	100	<ul style="list-style-type: none"> <li>○ 机械加工中心</li> <li>○ 工具机</li> <li>○ 精密加工机</li> <li>○ 重型切削机床</li> <li>○ 大理石切割机</li> <li>○ 磨床</li> <li>○ 射出机</li> <li>○ 冲床</li> <li>○ 自动化装置</li> <li>○ 运输设备</li> <li>○ 量测仪器</li> <li>○ 木工机</li> <li>○ 火焰切割机</li> </ul>
			↓	↓	
			70	4000	
四方型(低)	CGL-CA CGL-HA		24	100	
			↓	↓	
			60	4000	
法兰型	CGW-CC CGW-HC		24	100	
			↓	↓	
			60	4000	
法兰型	CGW-CA CGW-HA		24	100	
			↓	↓	
			60	4000	

## (2) 导轨型式

除了一般上锁式螺栓孔导轨外，HIWIN亦提供下锁式螺丝孔导轨，方便客户安装使用。

表格2-8-2 导轨型式



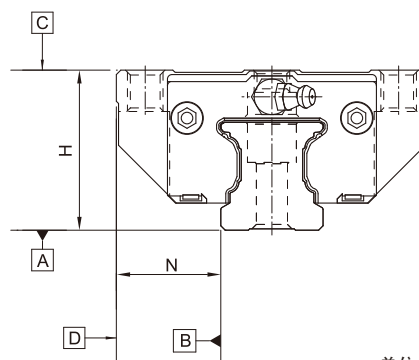
## 2-8-5 精度等级

CG系列直线导轨的精度，分为普通、高、精密、超精密、超高精密级共五级，客户可依设备精度需求选用精度。

### (1) 非互换性直线导轨精度

表格2-8-3 组合件精度表

型号	CG - 15, 20				
精度等级	普通级 (C)	高级 (H)	精密级 (P)	超精密级 (SP)	超高精密级 (UP)
高度H的容许尺寸误差	± 0.1	± 0.03	0 - 0.03	0 - 0.015	0 - 0.008
宽度N的容许尺寸误差	± 0.1	± 0.03	0 - 0.03	0 - 0.015	0 - 0.008
成对高度H的相互误差	0.02	0.01	0.006	0.004	0.003
成对宽度N的相互误差	0.02	0.01	0.006	0.004	0.003
滑块C面对导轨A面的行走平行度	行走平行度 (见表格2-8-9)				
滑块D面对导轨B面的行走平行度	行走平行度 (见表格2-8-9)				



单位：mm

表格2-8-4 组合件精度表

型号	CG - 25, 30, 35				
精度等级	普通级 (C)	高级 (H)	精密级 (P)	超精密级 (SP)	超高精密级 (UP)
高度H的容许尺寸误差	± 0.1	± 0.04	0 - 0.04	0 - 0.02	0 - 0.01
宽度N的容许尺寸误差	± 0.1	± 0.04	0 - 0.04	0 - 0.02	0 - 0.01
成对高度H的相互误差	0.02	0.015	0.007	0.005	0.003
成对宽度N的相互误差	0.03	0.015	0.007	0.005	0.003
滑块C面对导轨A面的行走平行度	行走平行度 (见表格2-8-9)				
滑块D面对导轨B面的行走平行度	行走平行度 (见表格2-8-9)				

单位：mm

## CG系列

### 抗扭矩型滚珠线性滑轨

表格2-8-5 组合件精度表

单位：mm

型号	CG - 45				
精度等级	普通级 (C)	高级 (H)	精密级 (P)	超精密级 (SP)	超高精密级 (UP)
高度H的容许尺寸误差	± 0.1	± 0.05	0 - 0.05	0 - 0.03	0 - 0.02
宽度N的容许尺寸误差	± 0.1	± 0.05	0 - 0.05	0 - 0.03	0 - 0.02
成对高度H的相互误差	0.03	0.015	0.007	0.005	0.003
成对宽度N的相互误差	0.03	0.02	0.01	0.007	0.005
滑块C面对导轨A面的行走平行度	行走平行度 (见表格2-8-9)				
滑块D面对导轨B面的行走平行度	行走平行度 (见表格2-8-9)				

#### (2) 互换性直线导轨精度

表格2-8-6 单出件精度表

单位：mm

型号	CG - 15, 20		
精度等级	普通级 (C)	高级 (H)	精密级 (P)
高度H的容许尺寸误差	± 0.1	± 0.03	± 0.015
宽度N的容许尺寸误差	± 0.1	± 0.03	± 0.015
成对高度H的相互误差	0.02	0.01	0.006
成对宽度N的相互误差	0.02	0.01	0.006
滑块C面对导轨A面的行走平行度	行走平行度 (见表格2-8-9)		
滑块D面对导轨B面的行走平行度	行走平行度 (见表格2-8-9)		

表格2-8-7 单出件精度表

单位：mm

型号	CG - 25, 30, 35		
精度等级	普通级 (C)	高级 (H)	精密级 (P)
高度H的容许尺寸误差	± 0.1	± 0.04	± 0.02
宽度N的容许尺寸误差	± 0.1	± 0.04	± 0.02
成对高度H的相互误差	0.02	0.015	0.007
成对宽度N的相互误差	0.03	0.015	0.007
滑块C面对导轨A面的行走平行度	行走平行度 (见表格2-8-9)		
滑块D面对导轨B面的行走平行度	行走平行度 (见表格2-8-9)		

表格2-8-8 单出件精度表

单位：mm

型号	CG - 45		
精度等级	普通级 (C)	高级 (H)	精密级 (P)
高度H的容许尺寸误差	± 0.1	± 0.05	± 0.025
宽度N的容许尺寸误差	± 0.1	± 0.05	± 0.025
成对高度H的相互误差	0.03	0.015	0.007
成对宽度N的相互误差	0.03	0.02	0.01
滑块C面对导轨A面的行走平行度	行走平行度 (见表格2-8-9)		
滑块D面对导轨B面的行走平行度	行走平行度 (见表格2-8-9)		

### (3) 行走平行度精度

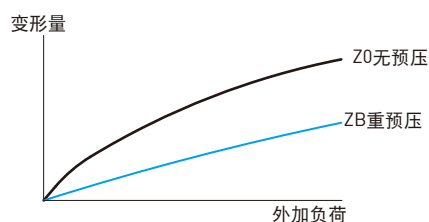
表格2-8-9 行走平行度精度

导轨长度 (mm)	精度等级 (μm)				
	C	H	P	SP	UP
~ 100	12	7	3	2	2
100 ~ 200	14	9	4	2	2
200 ~ 300	15	10	5	3	2
300 ~ 500	17	12	6	3	2
500 ~ 700	20	13	7	4	2
700 ~ 900	22	15	8	5	3
900 ~ 1,100	24	16	9	6	3
1,100 ~ 1,500	26	18	11	7	4
1,500 ~ 1,900	28	20	13	8	4
1,900 ~ 2,500	31	22	15	10	5
2,500 ~ 3,100	33	25	18	11	6
3,100 ~ 3,600	36	27	20	14	7
3,600 ~ 4,000	37	28	21	15	7

## 2-8-6 预压力

### (1) 预压力定义

预压力是预先给与钢珠负荷力，亦即加大钢珠直径，利用钢珠与珠道之间负向间隙给与预压，此举能提高直线导轨的刚性及消除间隙；以右图来解释，提高预压力可增加直线导轨刚性。但小规格建议选用轻预压以下预压，以避免因预压选用过重降低其使用寿命。



### (2) 预压等级

CG 系列直线导轨提供三种标准预压，可依据用途选择适当预压力。

表格2-8-10 预压等级

预压等级	标记	预压力	使用条件	适用范围
无预压	Z0	0~0.02C	负荷方向固定且冲击小，精度要求低	搬送装置，自动包装机，自动化产业机械，一般工业机械的XY轴，焊接机，熔断机，工具交换装置
中预压	ZA	0.05C~0.07C	轻负荷且要求高精度	一般工业机械的Z轴，放电加工机，NC车床，精密XY平台，测定器，机械加工中心，立式加工中心，工业用机器人，自动涂装机，各种高速材料供给装置
重预压	ZB	0.10C~0.12C	刚性要求，且有振动，冲击之使用环境	机械加工中心，磨床，NC车床，立式或卧式铣床，机床的Z轴，重切削加工机
等级	互换性线轨 (单出件)		非互换性线轨 (组合件)	
预压等级	Z0, ZA		Z0, ZA, ZB	

注：预压力C为动额定负荷

## CG系列

### 抗扭矩型滚珠线性滑轨

#### (3) 预压力

不同的预压力呈现不一样的滑块刚性，下表为各尺寸的滑块刚性值。

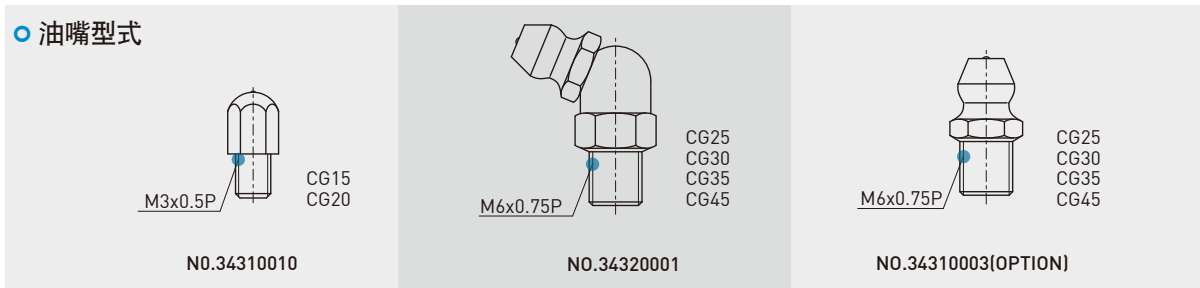
表格2-8-11 CG系列径向刚性

负荷型式	系列/尺寸	不同预压力的刚性表现 (N/ $\mu$ m)		
		Z0	ZA	ZB
重负荷	CG 15C	180	341	482
	CG 20C	258	540	701
	CG 25C	290	581	786
	CG 30C	342	595	907
	CG 35C	378	606	950
	CG 45C	443	634	999
超重负荷	CG 20H	331	716	918
	CG 25H	351	720	969
	CG 30H	449	802	1208
	CG 35H	497	813	1269
	CG 45H	587	842	1291

## 2-8-7 润滑方式

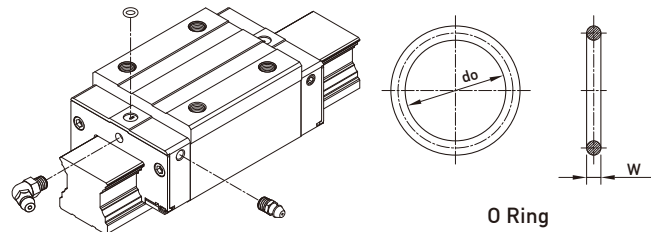
### (1) 润滑油脂

#### 油嘴型式



#### 油嘴位置

依客户需要在滑块前端或后端装上油嘴以供手动打油，CG系列特别在端盖侧边预留侧油孔位置安装油嘴(一般为直油嘴)，提供侧向打油，侧向打油的位置建议在非侧基准边，但若有特殊需要亦可放在侧基准边。客户如有上述侧向打油需求请与我们联系。使用接管方式自动供润滑油脂之直线导轨，则可依接管型式选用安装油管接头。



表格2-8-12 O-Ring 规格与穿孔最大容许深度

规格	O-Ring规格		穿孔最大容许深度 $T_{max}$ (mm)
	do (mm)	W (mm)	
CG 15	2.5 $\pm$ 0.15	1.5 $\pm$ 0.15	3.75
CG 20	4.5 $\pm$ 0.15	1.5 $\pm$ 0.15	5.7
CG 25	4.5 $\pm$ 0.15	1.5 $\pm$ 0.15	5.8
CG 30	4.5 $\pm$ 0.15	1.5 $\pm$ 0.15	6.3
CG 35	4.5 $\pm$ 0.15	1.5 $\pm$ 0.15	8.8
CG 45	4.5 $\pm$ 0.15	1.5 $\pm$ 0.15	8.2



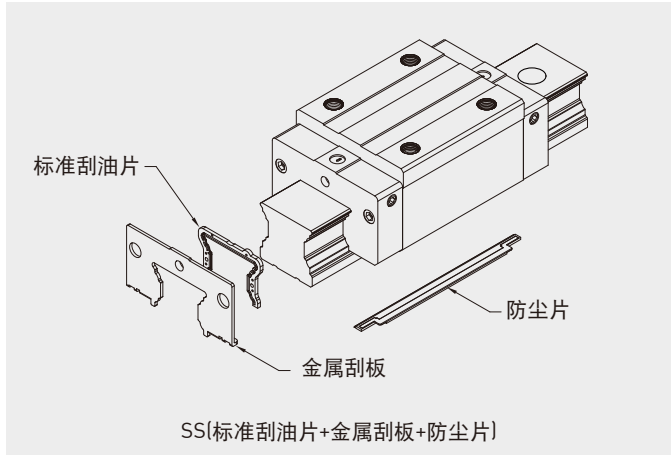
## CG系列

### 抗扭矩型滚珠线性滑轨

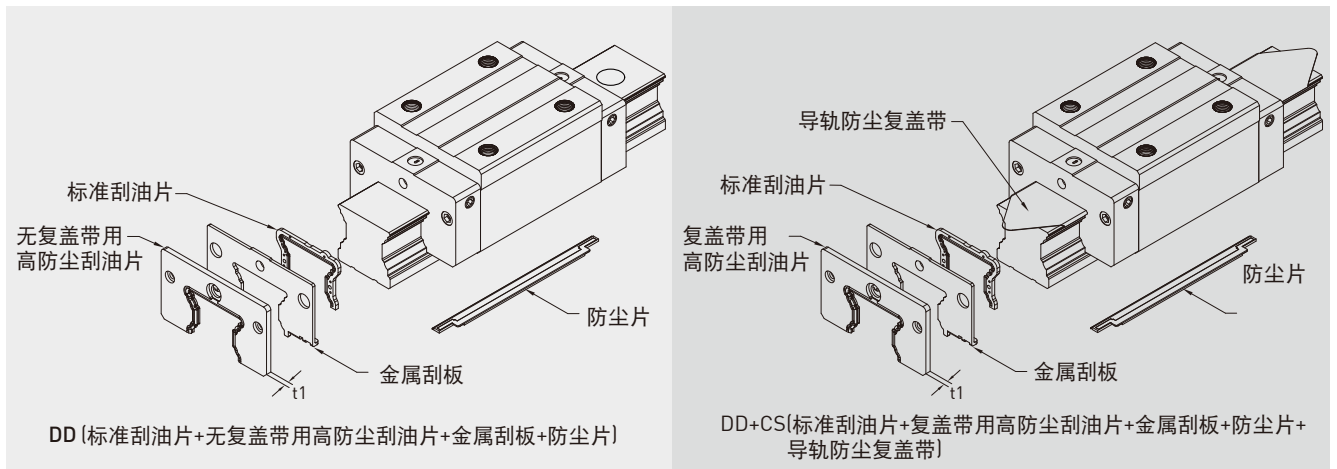
#### 2-8-8 防尘配备

##### (1) 标准防尘配备代码

一般无特别需求之作业环境下使用，若有下列防尘配件需求时，请于产品型号后面加注代码。



##### (2) 高防尘配备代码



##### (3) 防尘配备说明

###### ● 刮油片、底部防尘片及金属刮板

阻止加工铁屑或尘粒进入滑块里面，破坏珠道表面而降低直线导轨寿命。

###### ● 双层刮油片

加倍刮屑效果，即使在重切削加工环境中，异物完全被排除于滑块外。


表格2-8-16 刮油片厚度

规格	增加厚度 (t1) (mm)	规格	增加厚度 (t1) (mm)
CG15	2.8	CG30	2.8
CG20	2.8	CG35	2.8
CG25	2.5	CG45	2.7

● 导轨防尘复盖带

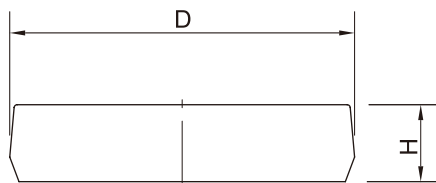
相较于传统导轨螺栓盖，易拆装、防尘功能更佳，适合高防尘需求场合，选用导轨防尘复盖带会附标准塑胶端部固定器，高温环境则建议使用金属端部固定器。



规格	CGH25CA1R700Z0C+DD/CS	测试结果  钢珠滚动面上无发现异物侵入
最大速度/加速度	1m/s,1G	
负载	治具重量	
测试总行程	1500km	
粉尘种类	木屑/粉	
粒径	100~500 μm	

● 导轨螺栓盖

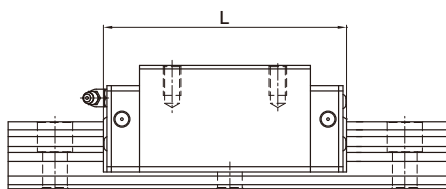
为防止切削粉末或异物经由螺栓孔侵入滑块内部影响精度，客户必须在安装导轨时将螺栓盖打入螺栓孔内，每支导轨出厂时皆配有螺栓盖。



表格2-8-17 导轨螺栓盖

导轨规格	安装螺丝	直径(D) (mm)	厚度(H) (mm)	导轨规格	安装螺丝	直径(D) (mm)	厚度(H) (mm)
CGR15	M4	7.65	1.1	CGR30	M8	14.20	3.5
CGR20	M5	9.65	2.5	CGR35	M8	14.20	3.5
CGR25	M6	11.15	2.5	CGR45	M12	20.25	4.5

(4) 防尘代码之滑块总长度



表格2-8-18 滑块总长度

单位：mm

规格	滑块总长度 (L)			规格	滑块总长度 (L)		
	SS	DD	DD+CS		SS	DD	DD+CS
CG15C	58.2	63.8	63.8	-	-	-	-
CG20C	74.9	80.5	80.5	CG20H	90.9	96.5	96.5
CG25C	84	89	89	CG25H	101.4	106.4	106.4
CG30C	97.4	103.8	103	CG30H	119.9	126.3	125.5
CG35C	111.4	117.8	117	CG35H	135.8	142.2	141.4
CG45C	137.6	145.6	145.6	CG45H	174	182	182

## CG系列

### 抗扭矩型滚珠线性滑轨

#### 2-8-9 摩擦力

此阻力值为单片标准刮油片之最大阻力。

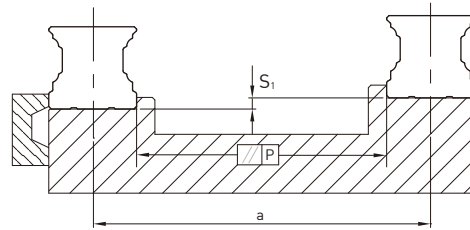
表格2-8-19 CG系列刮油片阻力

规格	刮油片阻力 N (kgf)	规格	刮油片阻力 N (kgf)
CG15	0.98 [0.1]	CG30	3.43 [0.35]
CG20	1.96 [0.2]	CG35	3.92 [0.4]
CG25	3.43 [0.35]	CG45	4.9 [0.5]

注：1 kgf = 9.81N  
其余规格请洽HIWIN

#### 2-8-10 安装平面误差

CG系列为DB构型线轨，有较佳的抗扭矩能力，其圆弧式两点接触设计、使CG系列同时具备一定的吸收安装面误差能力，下表注明了安装平面的容许误差值：



表格2-8-20 容许平行度误差(P)

单位：μm

规格	预压		
	Z0 预压	ZA 预压	ZB 预压
CG15	9	5	4
CG20	11	7	5
CG25	12	8	6
CG30	14	9	7
CG35	15	11	8
CG45	19	12	10

#### ○ 承靠面平行度误差 (S<sub>1</sub>)

$$S_1 = K \cdot 10^{(-4)} \cdot a - T_H$$

S<sub>1</sub> : 高度最大容许误差  
K : 高度误差系数

a : 配对导轨间距mm  
T<sub>H</sub> : 高度H的容许尺寸误差，请参考精度等级表

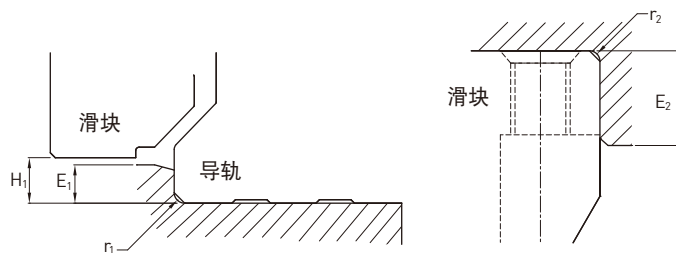
表格2-8-21 高度误差系数

规格	预压等级		
	轻预压 (Z0)	中预压 (ZA)	重预压 (ZB)
K [μm/mm]	2.8	1.7	1.2

## 2-8-11 安装注意事项

### (1) 安装面肩部高度及倒角

安装直线导轨时必须注意安装面肩部的状况是否适当，如倒角过大，凸出的地方易造成直线导轨精度不良，而高度过高则会干涉滑块。故如果能依照建议要求安装面肩部，安装精度不良即可排除。



表格2-8-22 肩部高度及倒角

规格	导轨端最大 圆角半径 $r_1$ (mm)	滑块端最大 圆角半径 $r_2$ (mm)	导轨端 肩部高度 $E_1$ (mm)	滑块端 肩部高度 $E_2$ (mm)	滑块的 运行净高 $H_1$ (mm)
CG 15	0.5	0.5	3.0	4.0	4.3
CG 20	0.5	0.5	3.5	5.0	4.6
CG 25	1.0	1.0	5.0	5.0	5.5
CG 30	1.0	1.0	5.0	5.0	6.0
CG 35	1.0	1.0	6.0	6.0	7.5
CG 45	1.0	1.0	8.0	8.0	9.5

### (2) 导轨装配螺丝之扭力值

安装导轨时是否锁紧贴平基准面影响直线导轨精度甚剧，因此为达到每颗螺丝都能锁紧的目的，建议使用下列扭力值锁装配螺丝。

表格2-8-23 扭力值

规格	螺丝规格	扭力值 N-cm (kgf-cm)		
		铁件材质	铸件材质	铝合金材质
CG 15	M4×0.7P×16L	392(40)	274(28)	206(21)
CG 20	M5×0.8P×16L	883(90)	588(60)	441(45)
CG 25	M6×1P×20L	1373(140)	921(94)	686(70)
CG 30	M8×1.25P×25L	3041(310)	2010(205)	1470(150)
CG 35	M8×1.25P×25L	3041(310)	2010(205)	1470(150)
CG 45	M12×1.75P×35L	11772(1200)	7840(800)	5880(600)

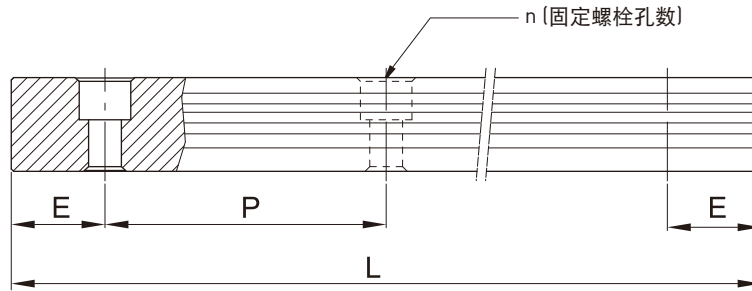
注: 1 kgf = 9.81 N

## CG系列

### 抗扭矩型滚珠线性滑轨

#### 2-8-12 单支导轨标准长度及最大长度

HIWIN 备有导轨标准长度库存供应客户需求。若客户订购非标准长度导轨时，端面距离E的尺寸最好不要大于1/2P，防止因E的尺寸过大导致导轨装配后端部的不稳定，而降低直线导轨的精度。



$$L = (n - 1) \times P + 2 \times E \quad \dots \dots \dots \text{Eq.2.1}$$

L: 导轨总长 (mm)  
n: 螺栓孔数  
P: 螺栓孔间距离 (mm)  
E: 螺栓孔至端面距离 (mm)

表格2-8-24 轨道长度

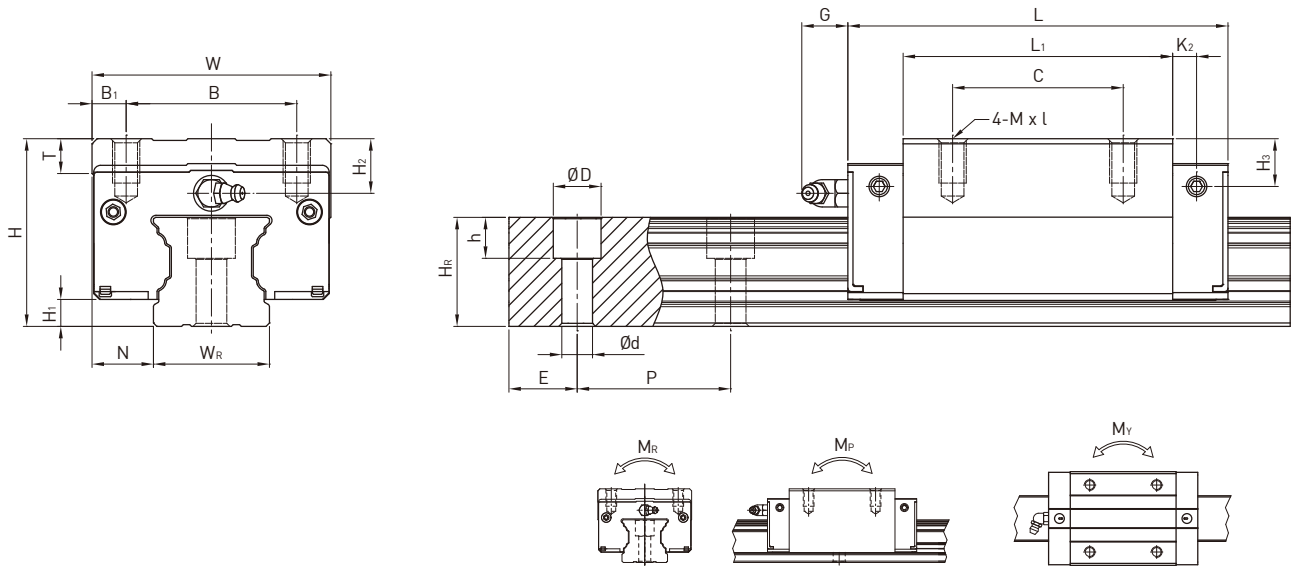
单位: mm

项 目	CG15	CG20	CG25	CG30	CG35	CG45
标准长度L(n)	160(3)	220(4)	220(4)	280(4)	280(4)	570(6)
	220(4)	280(5)	280(5)	440(6)	440(6)	885(9)
	280(5)	340(6)	340(6)	600(8)	600(8)	1,200(12)
	340(6)	460(8)	460(8)	760(10)	760(10)	1,620(16)
	460(8)	640(11)	640(11)	1,000(13)	1,000(13)	2,040(20)
	640(11)	820(14)	820(14)	1,640(21)	1,640(21)	2,460(24)
	820(14)	1,000(17)	1,000(17)	2,040(26)	2,040(26)	2,985(29)
		1,240(21)	1,240(21)	2,520(32)	2,520(32)	
		1,600(27)	3,000(38)	3,000(38)		
间距(P)	60	60	60	80	80	105
标准端距 (E <sub>s</sub> )	20	20	20	20	20	22.5
标准端距最大长度	4,000(67)	4,000(67)	4,000(67)	3,960(50)	3,960(50)	3,930(38)
最大长度	4,000	4,000	4,000	4,000	4,000	4,000

注: 1. 一般导轨E尺寸公差为0.5~0.5 mm, 导轨接牙件端距E尺寸公差较严格为0~-0.3 mm。  
2. 标准端距最大长度是指左、右端距皆为标准端距之导轨最大长度。  
3. 若客户需要不同的E尺寸, 请与HIWIN联络。

## 2-8-13 CG系列直线导轨尺寸表

### (1) CGH-CA / CGH-HA



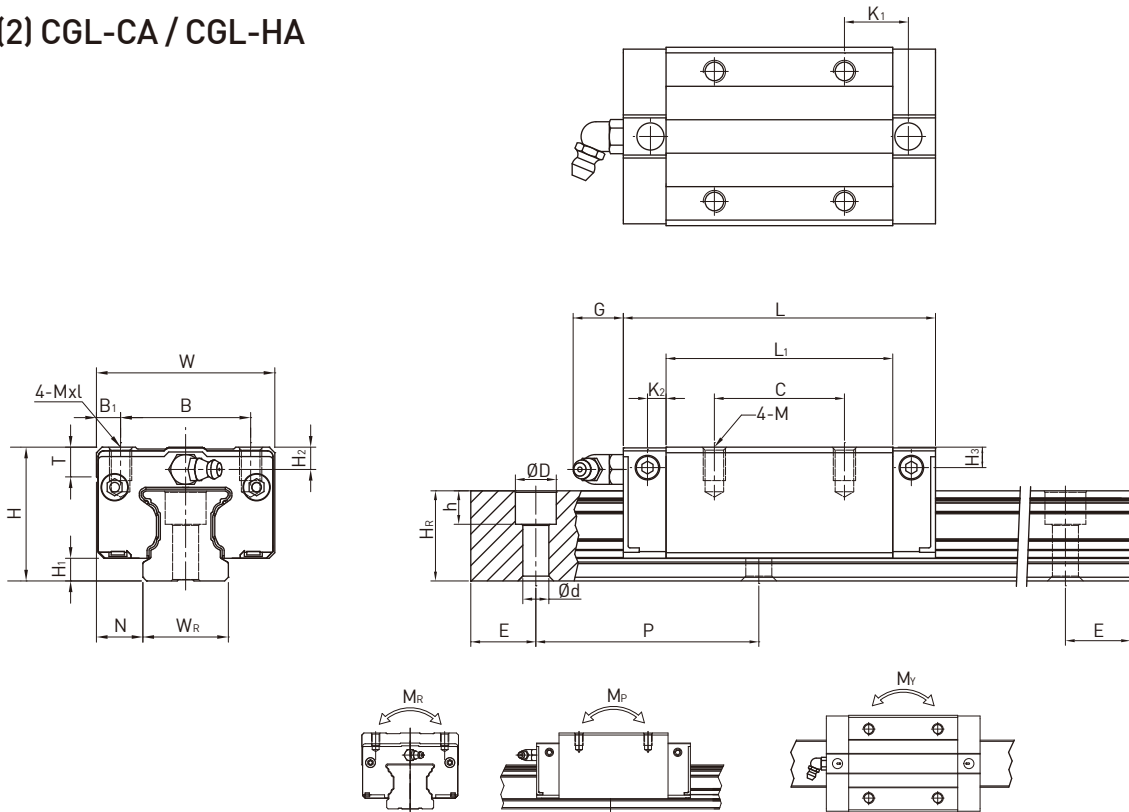
型号	组件尺寸 (mm)			滑块尺寸 (mm)										导轨尺寸 (mm)						导轨的固定螺柱尺寸 (mm)	基本动额定负荷 C (kN)	基本静额定负荷 Co (kN)	容许静力矩			重量				
	H	H1	N	W	B	B1	C	L1	L	G	K2	T	H2	H3	M x l	WR	Hr	D	h				d	P	E	MR	MP	MY	滑块 kg	导轨 kg/m
CGH15CA	28	4.1	9.5	34	26	4	26	39.6	58.2	6	4.25	6	7.8	7.8	M4 x 6	15	16.2	7.5	5.9	4.5	60	20	M4x17	14.7	19.52	0.19	0.14	0.14	0.15	1.58
CGH20CA	30	4.65	12	44	32	6	36	52.5	74.9	6	5.5	8	3.7	3.5	M5 x 6	20	20.55	9.5	8.5	6	60	20	M5x19	23.7	30.51	0.37	0.28	0.28	0.25	2.48
CGH20HA	30	4.65	12	44	32	6	50	68.5	90.9	6	5.5	8	3.7	3.5	M5 x 6	20	20.55	9.5	8.5	6	60	20		28.6	39.9	0.48	0.48	0.48	0.33	2.48
CGH25CA	40	6.1	12.5	48	35	6.5	35	61	84	13	5	8	10	9.5	M6 x 8	23	24.25	11	9	7	60	20	M6x22	34.96	43.94	0.6	0.49	0.49	0.46	3.38
CGH25HA	40	6.1	12.5	48	35	6.5	50	78.4	101.4	13	5	8	10	9.5	M6 x 8	23	24.25	11	9	7	60	20		40.5	54.08	0.74	0.73	0.73	0.59	3.38
CGH30CA	45	7	16	60	40	10	40	69	97.4	13	8.7	9.5	9.7	10	M8 x 10	28	28.35	14	12	9	80	20	M8x25	46	55.19	0.95	0.7	0.7	0.71	5.1
CGH30HA	45	7	16	60	40	10	60	91.5	119.9	13	8.7	9.5	9.7	10	M8 x 10	28	28.35	14	12	9	80	20		58.59	78.18	1.35	1.23	1.23	0.94	5.1
CGH35CA	55	7.6	18	70	50	10	50	79	111.4	13	7	10.2	16	14	M8 x 13	34	31.85	14	12	9	80	20	M8x28	61.17	79.3	1.73	1.09	1.09	1.24	7.14
CGH35HA	55	7.6	18	70	50	10	72	103.4	135.8	13	7	10.2	16	14	M8 x 13	34	31.85	14	12	9	80	20		77.9	112.34	2.46	2.02	2.02	1.62	7.14
CGH45CA	70	9.7	20.5	86	60	13	60	97.2	137.6	13	8.7	16	18.5	18.2	M10 x 17	45	39.85	20	17	14	105	22.5	M12x37	98.43	112.66	3.56	2.35	2.35	2.38	11.51
CGH45HA	70	9.7	20.5	86	60	13	80	133.6	174	13	8.7	16	18.5	18.2	M10 x 17	45	39.85	20	17	14	105	22.5		125.58	159.6	5.05	4.45	4.45	3.01	11.51

注：1 kgf = 9.81 N

## CG系列

### 抗扭矩型滚珠线性滑轨

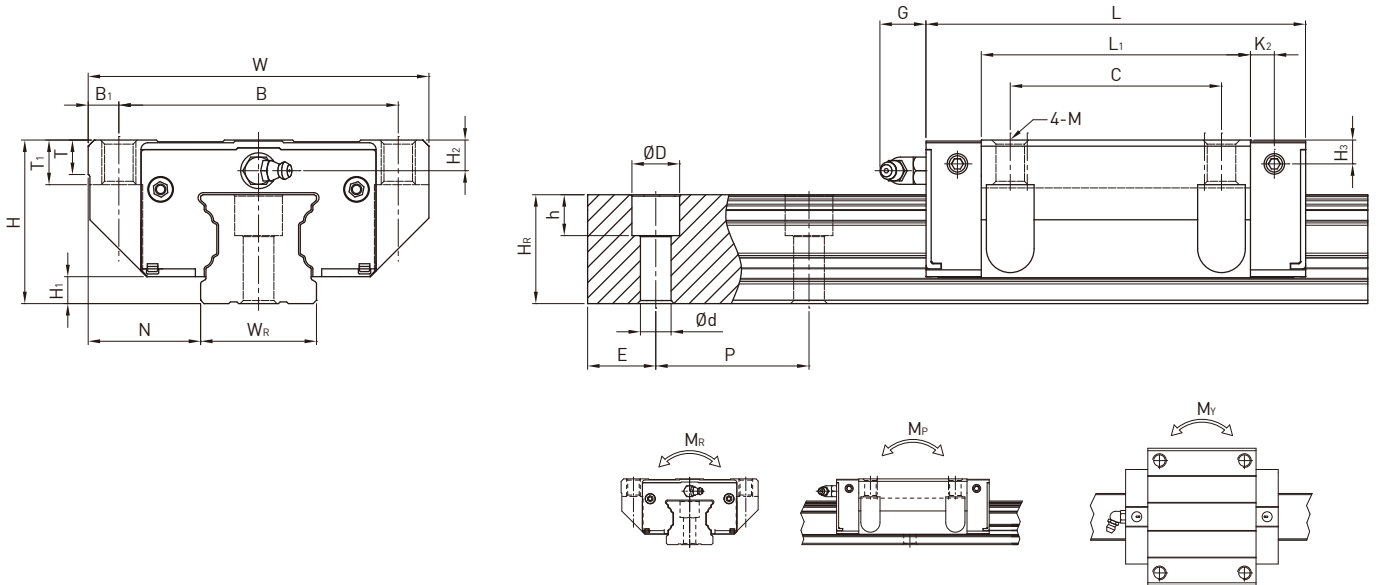
#### (2) CGL-CA / CGL-HA



型号	组件尺寸 (mm)			滑块尺寸 (mm)										导轨尺寸 (mm)						导轨的固定螺栓尺寸	基本动额定负荷 C (kN)	基本静额定负荷 Co (kN)	容许静力矩			重量					
	H	H1	N	W	B	B1	C	L1	L	G	K1	K2	T	H2	H3	Mxl	Wr	Hr	D				h	d	P	E	Mr	Mp	My	滑块 kg	导轨 kg/m
CGL15CA	24	4.1	9.5	34	26	4	26	39.6	58.2	6	10.8	4.3	6	3.8	3.8	M4x6	15	16.2	7.5	5.9	4.5	60	20	M4x17	14.7	19.52	0.19	0.14	0.14	0.11	1.58
CGL25CA	36	6.1	12.5	48	35	6.5	35	61	84	13	17.4	5	8	6	5.5	M6x8	23	24.25	11	9	7	60	20	M6x22	34.96	43.94	0.6	0.49	0.49	0.37	3.38
CGL25HA	36	6.1	12.5	48	35	6.5	50	78.4	101.4	13	18.6	5	8	6	5.5	M6x8	23	24.25	11	9	7	60	20		40.5	54.08	0.74	0.73	0.73	0.47	3.38
CGL30CA	42	7	16	60	40	10	40	69	97.4	13	19.75	8.7	9.5	6.7	7	M8x10	28	28	14	12	9	80	20	M8x25	46	55.19	0.95	0.7	0.7	0.61	5.1
CGL30HA	42	7	16	60	40	10	60	91.5	119.9	13	21	8.7	9.5	6.7	7	M8x10	28	28	14	12	9	80	20		58.59	78.18	1.35	1.23	1.23	0.82	5.1
CGL35CA	48	7.6	18	70	50	10	50	79	111.4	13	22.6	7	10.2	9	7	M8x13	34	31.85	14	12	9	80	20	M8x28	61.17	79.3	1.73	1.09	1.09	0.93	7.14
CGL35HA	48	7.6	18	70	50	10	72	103.4	135.8	13	23.8	7	10.2	9	7	M8x13	34	31.85	14	12	9	80	20		77.9	112.34	2.46	2.02	2.02	1.22	7.14
CGL45CA	60	9.7	20.5	86	60	13	60	97.2	137.6	13	23	8.7	16	8.5	8.2	M10x17	45	39.85	20	17	14	105	22.5	M12x37	98.43	112.66	3.56	2.35	2.35	1.72	11.51
CGL45HA	60	9.7	20.5	86	60	13	80	133.6	174	13	31.2	8.7	16	8.5	8.2	M10x17	45	39.85	20	17	14	105	22.5		125.58	159.6	5.05	4.45	4.45	2.39	11.51

注: 1 kgf = 9.81 N

(3) CGW-CA / CGW-HA



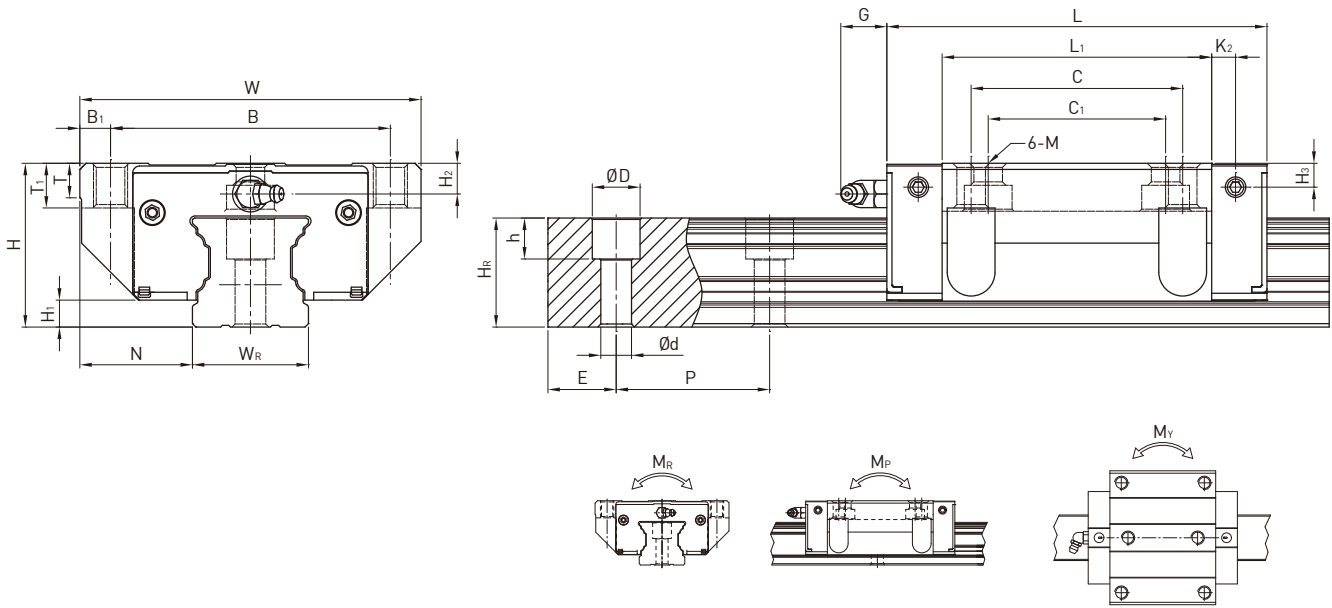
型号	组件尺寸 (mm)				滑块尺寸 (mm)											导轨尺寸 (mm)						导轨的固定螺栓尺寸 (mm)	基本动额定负荷 C <sub>0</sub> (kN)	基本静额定负荷 C <sub>0</sub> (kN)	容许静力矩			重量			
	H	H <sub>1</sub>	N	W	B	B <sub>1</sub>	C	L <sub>1</sub>	L	G	K <sub>2</sub>	T	T <sub>1</sub>	H <sub>2</sub>	H <sub>3</sub>	M	W <sub>R</sub>	H <sub>R</sub>	D	h	d				P	E	M <sub>R</sub>	M <sub>P</sub>	M <sub>Y</sub>	滑块 kg	导轨 kg/m
CGW15CA	24	4.1	16	47	38	4.5	30	39.6	58.2	6	4.25	5	6.5	3.8	3.8	M5	15	16.2	7.5	5.9	4.5	60	20	M4x17	14.7	19.52	0.19	0.14	0.14	0.14	1.58
CGW20CA	30	4.65	21.5	63	53	5	40	52.5	74.9	6	5.5	6.5	7.7	3.7	3.5	M6	20	20.55	9.5	8.5	6	60	20	M5x19	23.7	30.51	0.37	0.28	0.28	0.36	2.48
CGW20HA	30	4.65	21.5	63	53	5	40	68.5	90.9	6	5.5	6.5	7.7	3.7	3.5	M6	20	20.55	9.5	8.5	6	60	20		28.6	39.9	0.48	0.48	0.48	0.47	2.48
CGW25CA	36	6.1	23.5	70	57	6.5	45	61	84	13	5	7	9.3	6	5.5	M8	23	24.25	11	9	7	60	20	M6x22	34.96	43.94	0.6	0.49	0.49	0.53	3.38
CGW25HA	36	6.1	23.5	70	57	6.5	45	78.4	101.4	13	5	7	9.3	6	5.5	M8	23	24.25	11	9	7	60	20		40.5	54.08	0.74	0.73	0.73	0.68	3.38
CGW30CA	42	7	31	90	72	9	52	69	97.4	13	8.7	10.5	12	6.7	7	M10	28	28.35	14	12	9	80	20	M8x25	46	55.19	0.95	0.7	0.7	0.9	5.1
CGW30HA	42	7	31	90	72	9	52	91.5	119.9	13	8.7	10.5	12	6.7	7	M10	28	28.35	14	12	9	80	20		58.59	78.18	1.35	1.23	1.23	1.19	5.1
CGW35CA	48	7.6	33	100	82	9	62	79	111.4	13	7	10.1	13.1	9	7	M10	34	31.85	14	12	9	80	20	M8x28	61.17	79.3	1.73	1.09	1.09	1.37	7.14
CGW35HA	48	7.6	33	100	82	9	62	103.4	135.8	13	7	10.1	13.1	9	7	M10	34	31.85	14	12	9	80	20		77.9	112.34	2.46	2.02	2.02	1.79	7.14
CGW45CA	60	9.7	37.5	120	100	10	80	97.2	137.6	13	8.7	13.5	15	8.5	8.1	M12	45	39.85	20	17	14	105	22.5	M12x37	98.43	112.66	3.56	2.35	2.35	2.45	11.51
CGW45HA	60	9.7	37.5	120	100	10	80	133.6	174	13	8.7	13.5	15	8.5	8.1	M12	45	39.85	20	17	14	105	22.5		125.58	159.6	5.05	4.45	4.45	3	11.51

注：1 kgf = 9.81 N

## CG系列

### 抗扭矩型滚珠线性滑轨

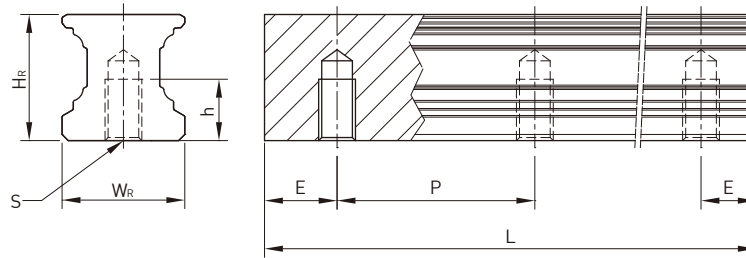
#### (4) CGW-CC / CGW-HC



型号	组件尺寸 (mm)			滑块尺寸 (mm)											导轨尺寸 (mm)					导轨的固定螺栓尺寸 (mm)	基本动额定负荷 C (kN)	基本静额定负荷 C <sub>0</sub> (kN)	容许静力矩			重量						
	H	H <sub>1</sub>	N	W	B	B <sub>1</sub>	C	C <sub>1</sub>	L <sub>1</sub>	L	G	K <sub>2</sub>	T	T <sub>1</sub>	H <sub>2</sub>	H <sub>3</sub>	M	W <sub>R</sub>	H <sub>R</sub>				D	h	d	P	E	M <sub>R</sub>	M <sub>P</sub>	M <sub>Y</sub>	滑块 kg	导轨 kg/m
CGW15CC	24	4.1	16	47	38	4.5	30	26	39.6	58.2	6	4.25	5	6.5	3.8	3.8	M5	15	16.2	7.5	5.9	4.5	60	20	M4x17	14.7	19.52	0.19	0.14	0.14	0.14	1.58
CGW20CC	30	4.65	21.5	63	53	5	40	35	52.5	74.9	6	5.5	6.5	7.7	3.7	3.5	M6	20	20.55	9.5	8.5	6	60	20	M5x19	23.7	30.51	0.37	0.28	0.28	0.36	2.48
CGW20HC	30	4.65	21.5	63	53	5	40	35	68.5	90.9	6	5.5	6.5	7.7	3.7	3.5	M6	20	20.55	9.5	8.5	6	60	20		28.6	39.9	0.48	0.48	0.48	0.47	2.48
CGW25CC	36	6.1	23.5	70	57	6.5	45	40	61	84	13	5	7	9.3	6	5.5	M8	23	24.25	11	9	7	60	20	M6x22	34.96	43.94	0.6	0.49	0.49	0.53	3.38
CGW25HC	36	6.1	23.5	70	57	6.5	45	40	78.4	101.4	13	5	7	9.3	6	5.5	M8	23	24.25	11	9	7	60	20		40.5	54.08	0.74	0.73	0.73	0.68	3.38
CGW30CC	42	7	31	90	72	9	52	44	69	97.4	13	8.7	10.5	12	6.7	7	M10	28	28.35	14	12	9	80	20	M8x25	46	55.19	0.95	0.7	0.7	0.9	5.1
CGW30HC	42	7	31	90	72	9	52	44	91.5	119.9	13	8.7	10.5	12	6.7	7	M10	28	28.35	14	12	9	80	20		58.59	78.18	1.35	1.23	1.23	1.19	5.1
CGW35CC	48	7.6	33	100	82	9	62	52	79	111.4	13	7	10.1	13.1	9	7	M10	34	31.85	14	12	9	80	20	M8x28	61.17	79.3	1.73	1.09	1.09	1.37	7.14
CGW35HC	48	7.6	33	100	82	9	62	52	103.4	135.8	13	7	10.1	13.1	9	7	M10	34	31.85	14	12	9	80	20		77.9	112.34	2.46	2.02	2.02	1.79	7.14
CGW45CC	60	9.7	37.5	120	100	10	80	60	97.2	137.6	13	8.7	13.5	15	8.5	8.1	M12	45	39.85	20	17	14	105	22.5	M12x37	98.43	112.66	3.56	2.35	2.35	2.45	11.51
CGW45HC	60	9.7	37.5	120	100	10	80	60	133.6	174	13	8.7	13.5	15	8.5	8.1	M12	45	39.85	20	17	14	105	22.5		125.58	159.6	5.05	4.45	4.45	3	11.51

注：1 kgf = 9.81 N

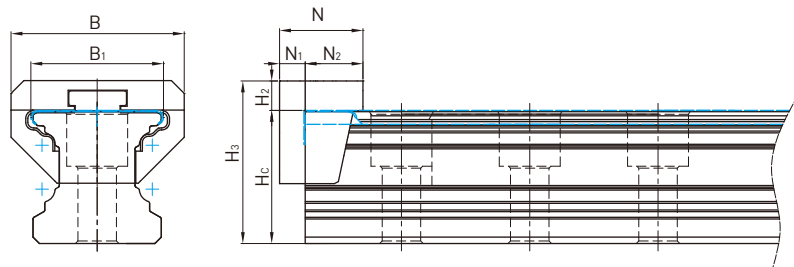
(5) CGR-T 下锁式导轨尺寸表



型号	导轨尺寸 (mm)					
	WR	HR	S	h	P	E
CGR15T	15	16.2	M5X0.8P	8	60	20
CGR20T	20	20.55	M6X1P	10	60	20
CGR25T	23	24.25	M6X1P	12	60	20
CGR30T	28	28.35	M8X1.25P	15	80	20
CGR35T	34	31.85	M8X1.25P	17	80	20
CGR45T	45	39.85	M12X1.75P	24	105	22.5

(6) CGR-CS 导轨防尘复盖带尺寸表

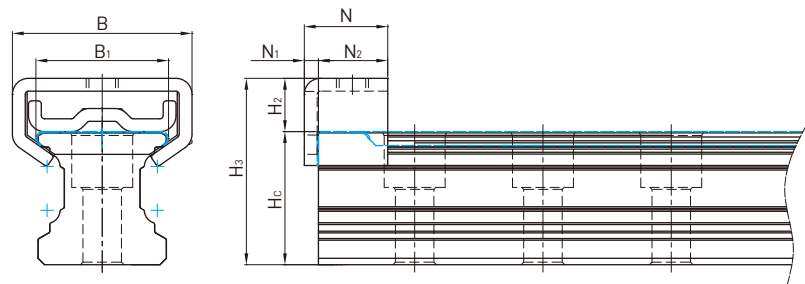
● 塑胶端部固定器(标配)



型号	H <sub>3</sub>	H <sub>c</sub> <sup>1</sup>	H <sub>2</sub>	N	N <sub>1</sub>	N <sub>2</sub>	B	B <sub>1</sub>
CG 15	20.8	16.4	4.4	13.0	3.7	9.3	20.0	15.8
CG 20	25.65	20.75	4.9	13.0	4.0	9.0	27.0	20.7
CG 25	29.55	24.45	5.1	15.0	4.2	10.8	31.5	23.9
CG 30	35.45	28.55	6.9	21.0	6.0	15.0	40.0	28.9
CG 35	40.75	32.05	8.7	21.5	6.2	15.3	46.0	34.8
CG 45	48.3	40.05	8.25	22.0	6.2	15.8	51.6	45.6

注：1. 尺寸H<sub>c</sub>包含复盖带

● 金属端部固定器(选配)



型号	H <sub>3</sub>	H <sub>c</sub> <sup>1</sup>	H <sub>2</sub>	N	N <sub>1</sub>	N <sub>2</sub>	B	B <sub>1</sub>
CG 15	20.09	16.4	3.69	15.0	2.2	12.8	21.0	15.8
CG 20	29.05	20.75	8.3	13.0	2.2	10.8	28.0	20.7
CG 25	34.42	24.45	9.97	15.0	2.2	12.8	30.6	23.9
CG 30	37.80	28.55	9.25	12.0	2.2	9.8	34.0	28.9
CG 35	43.2	32.05	11.15	18.0	2.2	15.8	35.4	34.8
CG 45	52.66	40.05	12.61	18.0	2.2	15.8	53.6	45.6

注：1. 尺寸H<sub>c</sub>包含复盖带

## RG系列 滚柱型线性滑轨

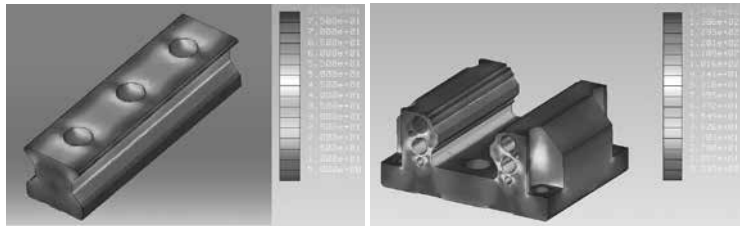
### 2-9 RG系列—滚柱型直线导轨

#### 2-9-1 RG系列直线导轨特点

RG系列直线导轨以滚柱型滚动体取代了钢珠，为实现超高刚性与超重负荷能力而设计；透过滚动体与导轨与滑块的线接触方式，让滚动体在承受高负荷时仅仅形成微小的弹性变形，更借由45度的接触角度的设计，让整体直线导轨达到四方向等高刚性、等高负荷能力的特性表现。透过超高刚性的实现，可大幅提升加工精度，达到高精度的诉求；由于超重负荷的特性，进而延长直线导轨的使用寿命。非常适合高速自动化产业机械及高刚性需求的设备使用。

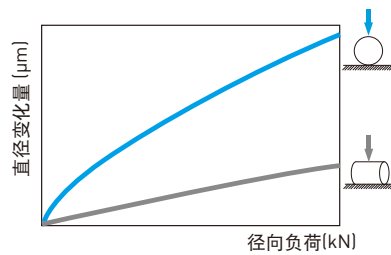
##### (1) 最佳化设计

RG系列直线导轨的回流模组能确保滚柱型滚动体可顺畅地进行无限循环滚动。并利用先进有限元素法进行结构应力分析，求出滑块与导轨结构的最佳化设计。



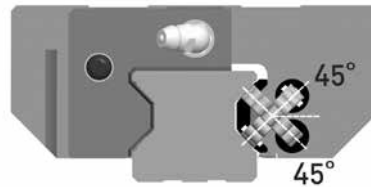
##### (2) 四方向皆具有超高刚性

RG系列直线导轨以滚柱型滚动体取代了滚珠，借由滚柱与导轨与滑块的线接触方式，滚柱在承受高负载时仅仅形成微小的弹性变形，不仅可大幅提升直线导轨的刚性值，更能维持高精度的加工。右图为等体积的滚珠与滚柱的刚性表现。



##### (3) 四方向皆具有超重负载能力

RG系列直线导轨采用DB[45°-45°]组合，能承受上下和左右方向的负荷，让直线导轨具有超重负载能力。在相同工作负荷的要求下，RG线轨相较于滚珠型线轨有较小的体积，即可均匀承受高负载。



##### (4) 延长寿命

RG系列直线导轨是以ISO规范(ISO14728-1)为基准来制定基本动额定负荷，该基本动额定负荷系以额定寿命100公里计算之。直线导轨的寿命会因实际承受工作负荷而不同，滚柱型直线导轨的寿命计算可依选用直线导轨的基本动额定负荷及工作负荷推算出使用寿命。

- 不考虑环境因素影响，寿命计算如下所示。

$$L = \left( \frac{C}{P} \right)^{\frac{10}{3}} \cdot 100\text{km} = \left( \frac{C}{P} \right)^{\frac{10}{3}} \cdot 62\text{mile} \dots\dots\dots \text{Eq. 2.5}$$

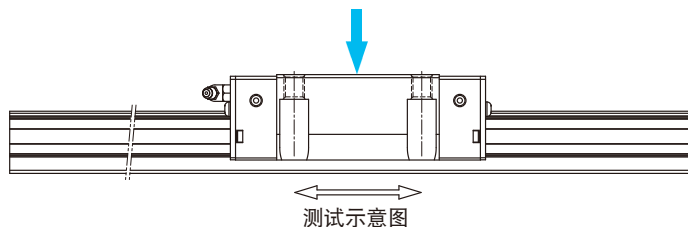
- 若考虑直线导轨使用的环境因素，其寿命会随运动的状态、珠道表面硬度及系统温度而有所变化。

$$L = \left( \frac{f_h \cdot f_t \cdot C}{f_w \cdot P} \right)^{\frac{10}{3}} \cdot 100\text{km} = \left( \frac{f_h \cdot f_t \cdot C}{f_w \cdot P} \right)^{\frac{10}{3}} \cdot 62\text{mile} \dots\dots\dots \text{Eq. 2.6}$$

L : 寿命  
P : 工作负荷  
C : 基本动额定负荷  
f<sub>h</sub> : 硬度系数  
f<sub>t</sub> : 温度系数  
f<sub>w</sub> : 负荷系数

其中，硬度系数、温度系数与负荷系数同滚珠型直线导轨。相较于滚珠型线轨，RG系列具有超重负荷能力，可大幅延长使用寿命。

(5) 耐久测试

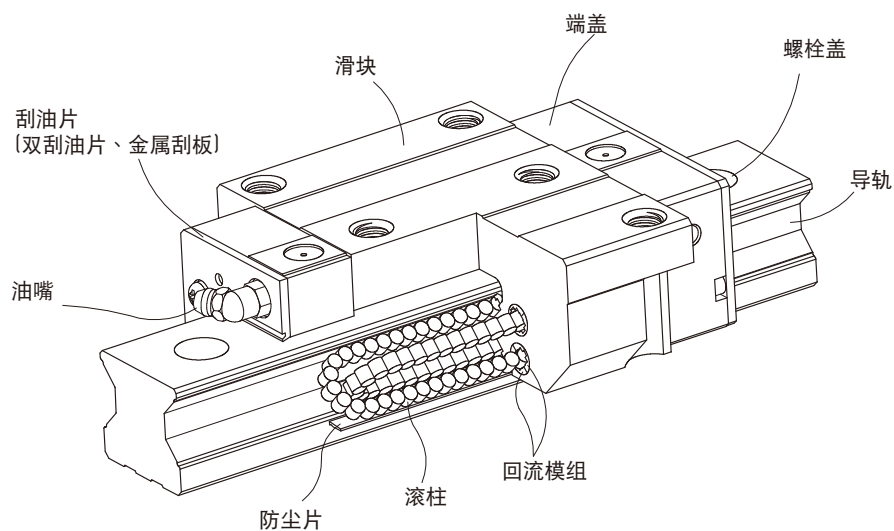


表格2-9-1 试验资料

<p><b>试件一：RGH35CA</b>                  预压等级：ZA                  移动速度：60m/min                  加速度：1G                  行程：0.55m                  润滑油脂：每100公里补充一次                  外加负荷：15kN                  运行距离：1135公里</p>	<p><b>测试结果：</b>                  根据RGH35CA的基本动额定负荷、预压力与工作负荷推算出其寿命值为1000公里。本试件运行1135公里后，珠道表面与滚柱表面并未发生鱼鳞状薄片的剥落现象。</p> 
<p><b>试件二：RGW35CC</b>                  预压等级：ZA                  移动速度：120m/min                  加速度：1G                  行程：2m                  润滑油打油频率：0.3cm<sup>3</sup>/hr                  外加负荷：无负荷                  运行距离：15000km</p>	<p><b>测试结果：</b>                  本试件运行15000公里后，珠道表面与滚柱表面并未发生鱼鳞状薄片的剥落现象。</p> 

注：以上的测试数据为样品数据。

2-9-2 RG本体结构



- 滚动循环系统：滑块、导轨、端盖、回流模组、滚柱
- 润滑系统：油嘴、油管接头
- 防尘系统：刮油片、底面尘封防尘片、导轨螺栓盖、金属刮板

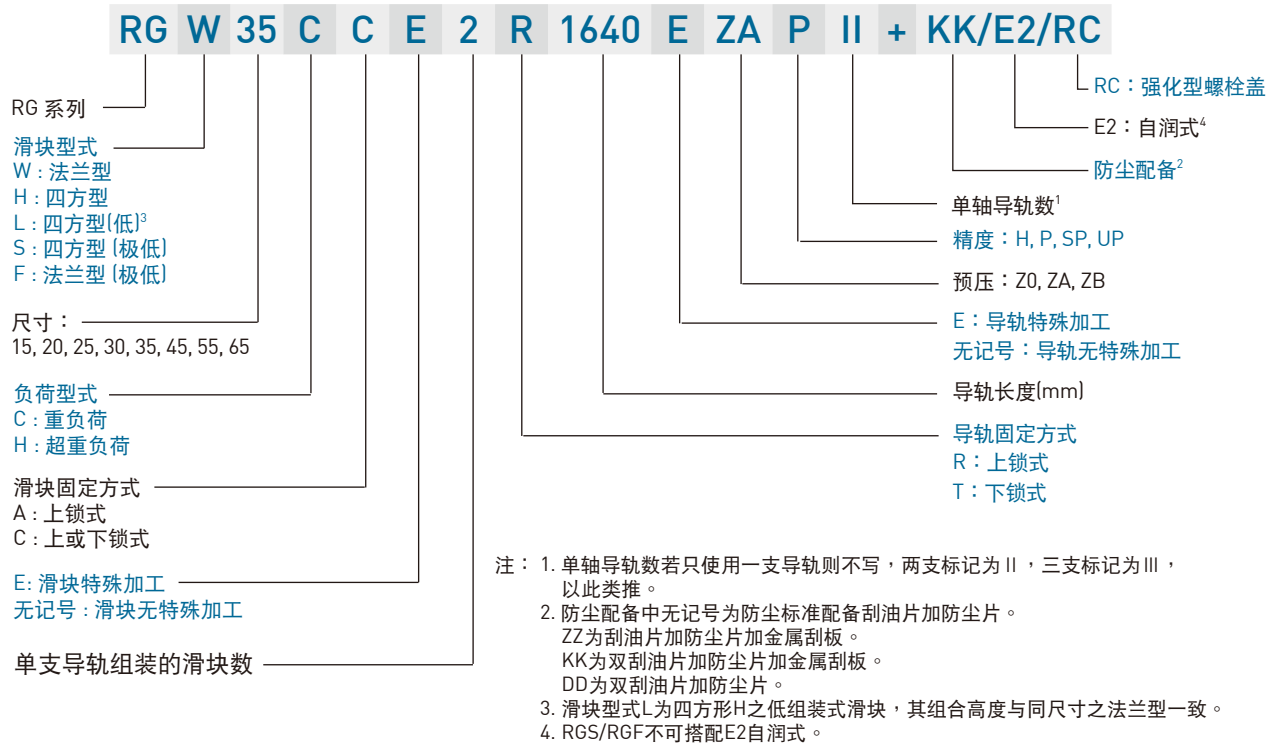
# RG系列

## 滚柱型线性滑轨

### 2-9-3 产品规格说明

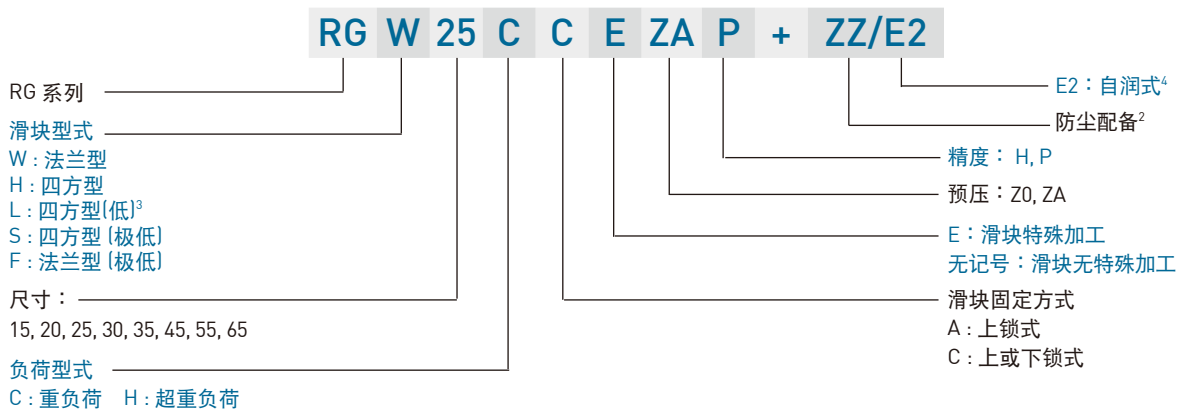
RG系列分为非互换性及互换性型两种直线导轨，两者规格尺寸相同，主要差异点在于互换性型之滑块、导轨可单独互换使用，较便利，但其组合精度无法达到非互换性型之超精密级以上的精度，不过由于HIWIN互换性型之组合精度目前已达到一定的水准，对不需配对安装直线导轨的客户而言，是一项便利的选择。直线导轨的产品规格型号主要标明直线导轨尺寸、型式、精度等级、预压等规格要求，以利订货时双方对产品的确认。

#### (1) 非互换性直线导轨产品型号

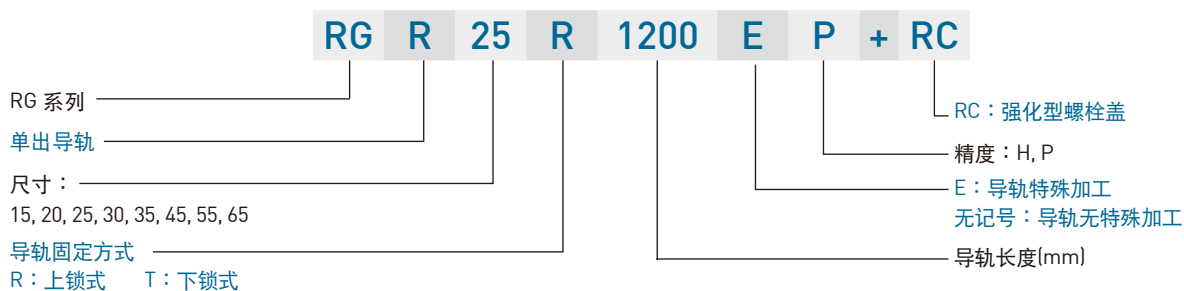


#### (2) 互换性直线导轨产品型号

##### ○ 互换型滑块产品型号



○ 互换型导轨产品型号



## 2-9-4 系列型式

### (1) 滑块型式

RG系列提供法兰型及四方型两种直线导轨，法兰型滑块在法兰的部位有加工安装螺丝孔可供安装，对于下锁的安装方式也可适用，其直线导轨组合高度低，承靠面积大，适用于承受力距负载的场所。四方型滑块宽度较小，适合有安装空间限制的设备，滑块上方安装螺丝孔可配合安装。

表格2-9-2 滑块型式

型式	规格	形状	高度尺寸 (mm)	导轨长度 (mm)	应用设备
四方型	RGH-CA RGH-HA		28	100	<ul style="list-style-type: none"> <li>○ 自动化设备</li> <li>○ 重型搬运设备</li> <li>○ CNC加工机</li> <li>○ 重切削加工机</li> <li>○ CNC磨床</li> </ul>
			↓	↓	
四方型 (低)	RGL-CA RGL-HA		24	100	<ul style="list-style-type: none"> <li>○ 射出成型机</li> <li>○ 放电加工机</li> <li>○ 大型龙门机床</li> <li>○ 高刚性与重负荷需求的工作机械</li> </ul>
			↓	↓	
四方型 (极低)	RGS-CA RGS-HA		44	100	
			↓	↓	
法兰型	RGW-CC RGW-HC		24	100	
			↓	↓	
法兰型 (极低)	RGF-CC RGF-HC		44	100	
			↓	↓	
			90	4000	
			52	4000	

## RG系列 滚柱型线性滑轨

### (2) 导轨型式

除了一般上锁式螺栓孔导轨外，RG系列亦提供下锁式螺栓孔导轨，方便客户安装使用。

表格2-9-3 导轨型式

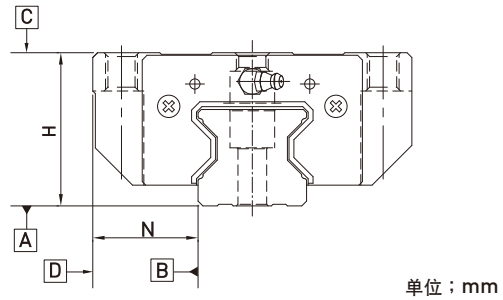


### 2-9-5 精度等级

RG系列直线导轨的精度，分为高、精密、超精密、超高精密共四级，客户可依设备精度需求选用精度。

#### (1) 非互换性直线导轨精度

表格2-9-4 组合件精度表



单位：mm

型号	RG - 15, 20			
精度等级	高级 (H)	精密级 (P)	超精密级 (SP)	超高精密级 (UP)
高度H的容许尺寸误差	± 0.03	0 - 0.03	0 - 0.015	0 - 0.008
宽度N的容许尺寸误差	± 0.03	0 - 0.03	0 - 0.015	0 - 0.008
成对高度H的相互误差	0.01	0.006	0.004	0.003
成对宽度N的相互误差	0.01	0.006	0.004	0.003
滑块C面对导轨A面的行走平行度	行走平行度 [见表格2-9-12]			
滑块D面对导轨B面的行走平行度	行走平行度 [见表格2-9-12]			

表格2-9-5 组合件精度表

单位：mm

型号	RG - 25, 30, 35			
精度等级	高级 (H)	精密级 (P)	超精密级 (SP)	超高精密级 (UP)
高度H的容许尺寸误差	± 0.04	0 - 0.04	0 - 0.02	0 - 0.01
宽度N的容许尺寸误差	± 0.04	0 - 0.04	0 - 0.02	0 - 0.01
成对高度H的相互误差	0.015	0.007	0.005	0.003
成对宽度N的相互误差	0.015	0.007	0.005	0.003
滑块C面对导轨A面的行走平行度	行走平行度 [见表格2-9-12]			
滑块D面对导轨B面的行走平行度	行走平行度 [见表格2-9-12]			

表格2-9-6 组合件精度表

单位：mm

型号	RG - 45, 55			
精度等级	高级 (H)	精密级 (P)	超精密级 (SP)	超高精密级 (UP)
高度H的容许尺寸误差	± 0.05	0 - 0.05	0 - 0.03	0 - 0.02
宽度N的容许尺寸误差	± 0.05	0 - 0.05	0 - 0.03	0 - 0.02
成对高度H的相互误差	0.015	0.007	0.005	0.003
成对宽度N的相互误差	0.02	0.01	0.007	0.005
滑块C面对导轨A面的行走平行度	行走平行度 (见表格2-9-12)			
滑块D面对导轨B面的行走平行度	行走平行度 (见表格2-9-12)			

表格2-9-7 组合件精度表

单位：mm

型号	RG - 65			
精度等级	高级 (H)	精密级 (P)	超精密级 (SP)	超高精密级 (UP)
高度H的容许尺寸误差	± 0.07	0 - 0.07	0 - 0.05	0 - 0.03
宽度N的容许尺寸误差	± 0.07	0 - 0.07	0 - 0.05	0 - 0.03
成对高度H的相互误差	0.02	0.01	0.007	0.005
成对宽度N的相互误差	0.025	0.015	0.01	0.007
滑块C面对导轨A面的行走平行度	行走平行度 (见表格2-9-12)			
滑块D面对导轨B面的行走平行度	行走平行度 (见表格2-9-12)			

## (2) 互换性直线导轨精度

表格2-9-8 单出件精度表

单位：mm

型号	RG - 15, 20	
精度等级	高级 (H)	精密级 (P)
高度H的容许尺寸误差	± 0.03	± 0.015
宽度N的容许尺寸误差	± 0.03	± 0.015
成对高度H的相互误差	0.01	0.006
成对宽度N的相互误差	0.01	0.006
滑块C面对导轨A面的行走平行度	行走平行度 (见表格2-9-12)	
滑块D面对导轨B面的行走平行度	行走平行度 (见表格2-9-12)	

表格2-9-9 单出件精度表

单位：mm

型号	RG - 25, 30, 35	
精度等级	高级 (H)	精密级 (P)
高度H的容许尺寸误差	± 0.04	± 0.02
宽度N的容许尺寸误差	± 0.04	± 0.02
成对高度H的相互误差	0.015	0.007
成对宽度N的相互误差	0.015	0.007
滑块C面对导轨A面的行走平行度	行走平行度 (见表格2-9-12)	
滑块D面对导轨B面的行走平行度	行走平行度 (见表格2-9-12)	

## RG系列 滚柱型线性滑轨

表格2-9-10 单出件精度表

单位：mm

型号	RG - 45, 55	
精度等级	高级 (H)	精密级 (P)
高度H的容许尺寸误差	± 0.05	± 0.025
宽度N的容许尺寸误差	± 0.05	± 0.025
成对高度H的相互误差	0.015	0.007
成对宽度N的相互误差	0.02	0.01
滑块C面对导轨A面的行走平行度	行走平行度 (见表格2-9-12)	
滑块D面对导轨B面的行走平行度	行走平行度 (见表格2-9-12)	

表格2-9-11 单出件精度表

单位：mm

型号	RG - 65	
精度等级	高级 (H)	精密级 (P)
高度H的容许尺寸误差	± 0.07	± 0.035
宽度N的容许尺寸误差	± 0.07	± 0.035
成对高度H的相互误差	0.02	0.01
成对宽度N的相互误差	0.025	0.015
滑块C面对导轨A面的行走平行度	行走平行度 (见表格2-9-12)	
滑块D面对导轨B面的行走平行度	行走平行度 (见表格2-9-12)	

### (3) 行走平行度精度

表格2-9-12 行走平行度精度

导轨长度 (mm)	精度等级 (μm)			
	H	P	SP	UP
~ 100	7	3	2	2
100 ~ 200	9	4	2	2
200 ~ 300	10	5	3	2
300 ~ 500	12	6	3	2
500 ~ 700	13	7	4	2
700 ~ 900	15	8	5	3
900 ~ 1,100	16	9	6	3
1,100 ~ 1,500	18	11	7	4
1,500 ~ 1,900	20	13	8	4
1,900 ~ 2,500	22	15	10	5
2,500 ~ 3,100	25	18	11	6
3,100 ~ 3,600	27	20	14	7
3,600 ~ 4,000	28	21	15	7

## 2-9-6 预压力

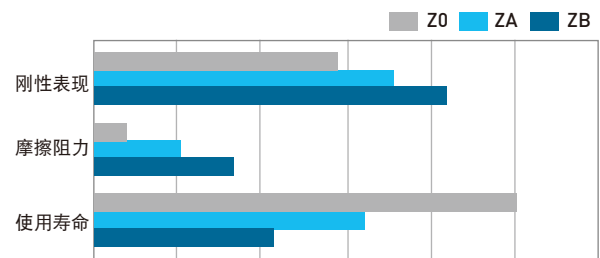
预压力是预先给与滚柱负荷力，亦即加大滚柱直径，利用滚柱与滚道之间负向间隙给与预压，此举能提高直线导轨刚性及消除间隙。RG系列直线导轨提供下列三种标准预压。

表格2-9-13 预压等级

预压等级	标记	预压力	适用范围
轻预压	Z0	0.02C~0.04C	负荷方向固定且冲击小，精度要求低。
中预压	ZA	0.07C~0.09C	刚性需求且轻负荷，高精度要求。
重预压	ZB	0.12C~0.14C	高刚性需求，且有振动与冲击之使用环境。

注：1. 预压力中C为动额定负荷

右图为直线导轨不同预压条件下之刚性表现、摩擦阻力与使用寿命关系图，客户可依设备刚性与使用寿命需求选用适当的预压等级，但小规格建议选用中预压以下预压，以避免预压选用过重而降低其寿命。



### ○ 预压力

不同的预压力呈现不一样的滑块刚性，下表为各尺寸的滑块刚性值。

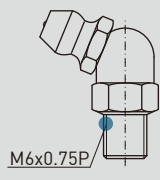
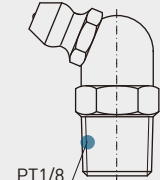
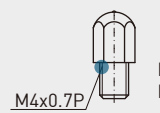
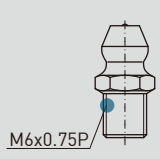
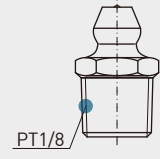
表格2-9-14 RG系列径向刚性

负荷型式	系列/尺寸	不同预压力的刚性表现 (N/μm)		
		Z0	ZA	ZB
重负荷	RG 15C	508	727	788
	RG 20C	625	853	950
	RG 25C	692	954	1196
	RG 30C	882	1082	1333
	RG 35C	1059	1247	1547
	RG 45C	1642	1851	2332
	RG 55C	1784	2053	2506
	RG 65C	2564	2900	3482
超重负荷	RG 20H	840	1160	1279
	RG 25H	887	1242	1549
	RG 30H	1125	1391	1711
	RG 35H	1412	1757	2144
	RG 45H	2207	2511	3172
	RG 55H	2459	2858	3538
	RG 65H	3560	4064	4937

## RG系列 滚柱型线性滑轨

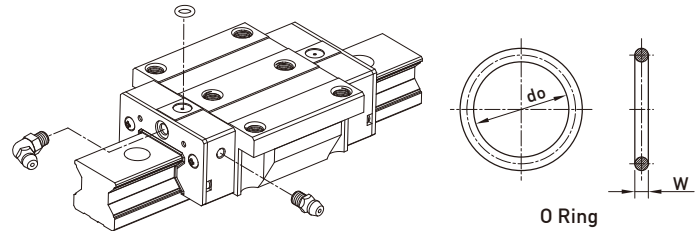
### 2-9-7 润滑方式

#### (1) 润滑油脂

<p>○ 油嘴型式</p>	 <p>M6x0.75P</p> <p>RG25 RG30 RG35 RGS35 RGS45 RGF35 RGF45</p> <p>NO.34320001</p>	 <p>PT1/8</p> <p>RG45 RG55 RG65</p> <p>NO.34320003</p>
 <p>M4x0.7P</p> <p>RG15 RG20</p> <p>NO.34310002</p>	 <p>M6x0.75P</p> <p>RG25 RG30 RG35 RGS35 RGS45 RGF35 RGF45</p> <p>NO.34310008(OPTION)</p>	 <p>PT1/8</p> <p>RG45 RG55 RG65</p> <p>NO.3431000B(OPTION)</p>

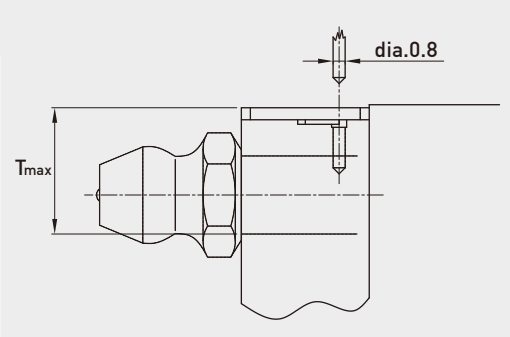
#### ○ 油嘴位置

依客户需要在滑块前端或后端装上油嘴以供手动打油，RG系列特别在端盖侧面与上面均预留油孔位置以安装油嘴(一般为直油嘴)，提供侧向与上方打油。侧向打油的位置建议在非侧基准边，但若有特殊需要亦可放在侧基准边。客户若有上述侧向打油或上方打油需求请与我们联系。使用接管方式自动供润滑油脂之直线导轨，则可依接管型式选用安装油管接头。



表格2-9-15 O-Ring 规格与穿孔最大容许深度

规格	O-Ring规格		穿孔最大容许深度 $T_{max}$ (mm)
	do (mm)	W (mm)	
RG 15	2.5±0.15	1.5±0.15	3.45
RG 20	2.5±0.15	1.5±0.15	4
RG 25	7.5±0.15	1.5±0.15	5.8
RG 30	7.5±0.15	1.5±0.15	6.2
RG 35	7.5±0.15	1.5±0.15	8.65
RG 45	7.5±0.15	1.5±0.15	9.5
RG 55	7.5±0.15	1.5±0.15	11.6
RG 65	7.5±0.15	1.5±0.15	14.5



#### ○ 单个滑块填满润滑油脂油量

表格2-9-16 单个滑块润滑油脂油量

规格	重负荷 (cm <sup>3</sup> )	超重负荷 (cm <sup>3</sup> )	规格	重负荷 (cm <sup>3</sup> )	超重负荷 (cm <sup>3</sup> )
RG 15	3	-	RG 35	12	14
RG 20	5	6	RG 45	19	23
RG 25	7	8	RG 55	28	35
RG 30	9	10	RG 65	52	63

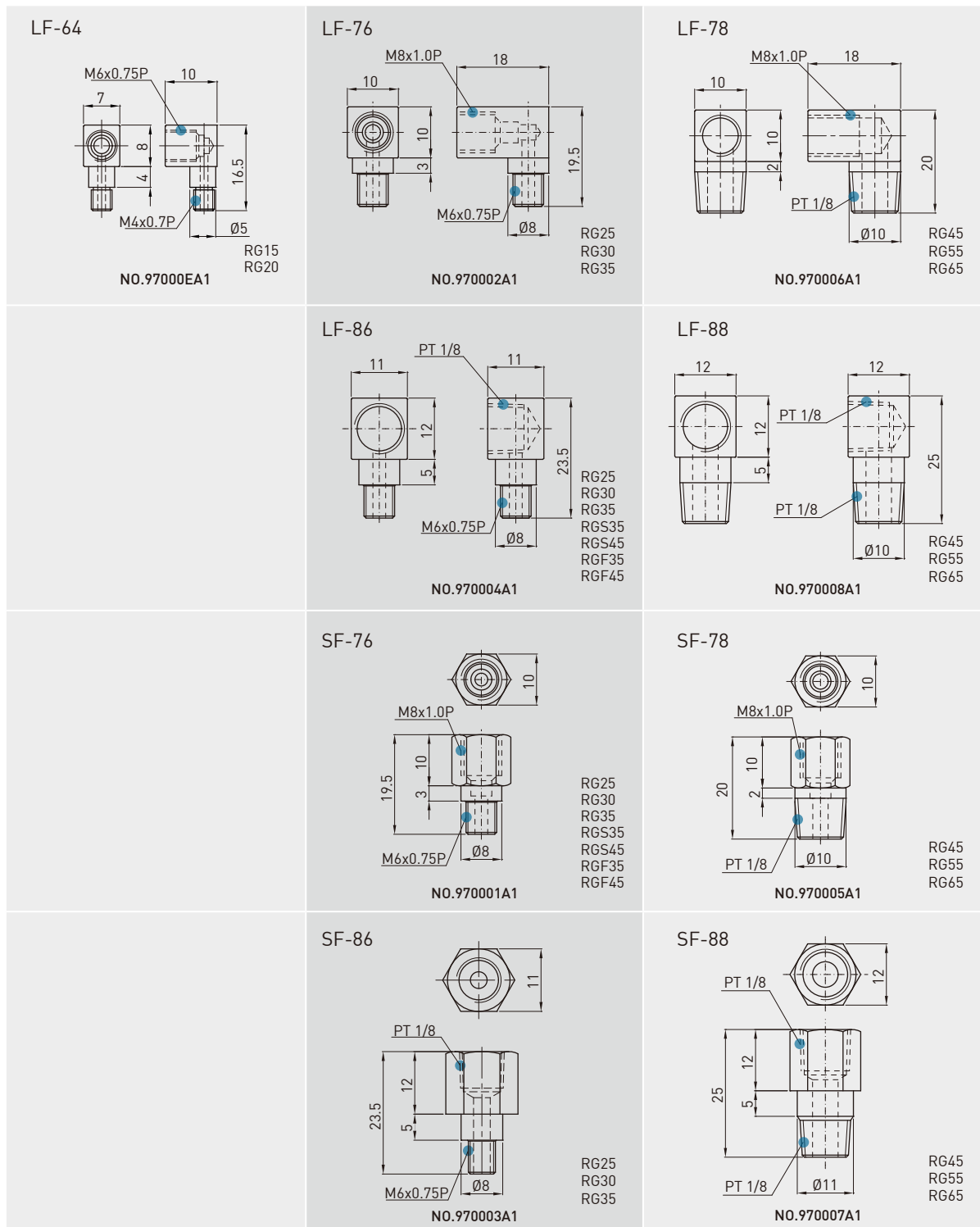
#### ○ 润滑频率

每运行100km，或每3至6个月确认一次油脂。

(2) 润滑油

建议使用油黏滯力约为30~150cSt之润滑油润滑直线导轨，客户可先跟我们说明需要使用油润滑，出货之直线导轨将不会封入润滑油脂。

○ 油管接头型式



○ 供油速率

表格2-9-17 供油速率

规格	供油速率 ( $\text{cm}^3/\text{hr}$ )	规格	供油速率 ( $\text{cm}^3/\text{hr}$ )
RG 15	0.14	RG 35	0.23
RG 20	0.14	RG 45	0.3
RG 25	0.167	RG 55	0.367
RG 30	0.2	RG 65	0.433

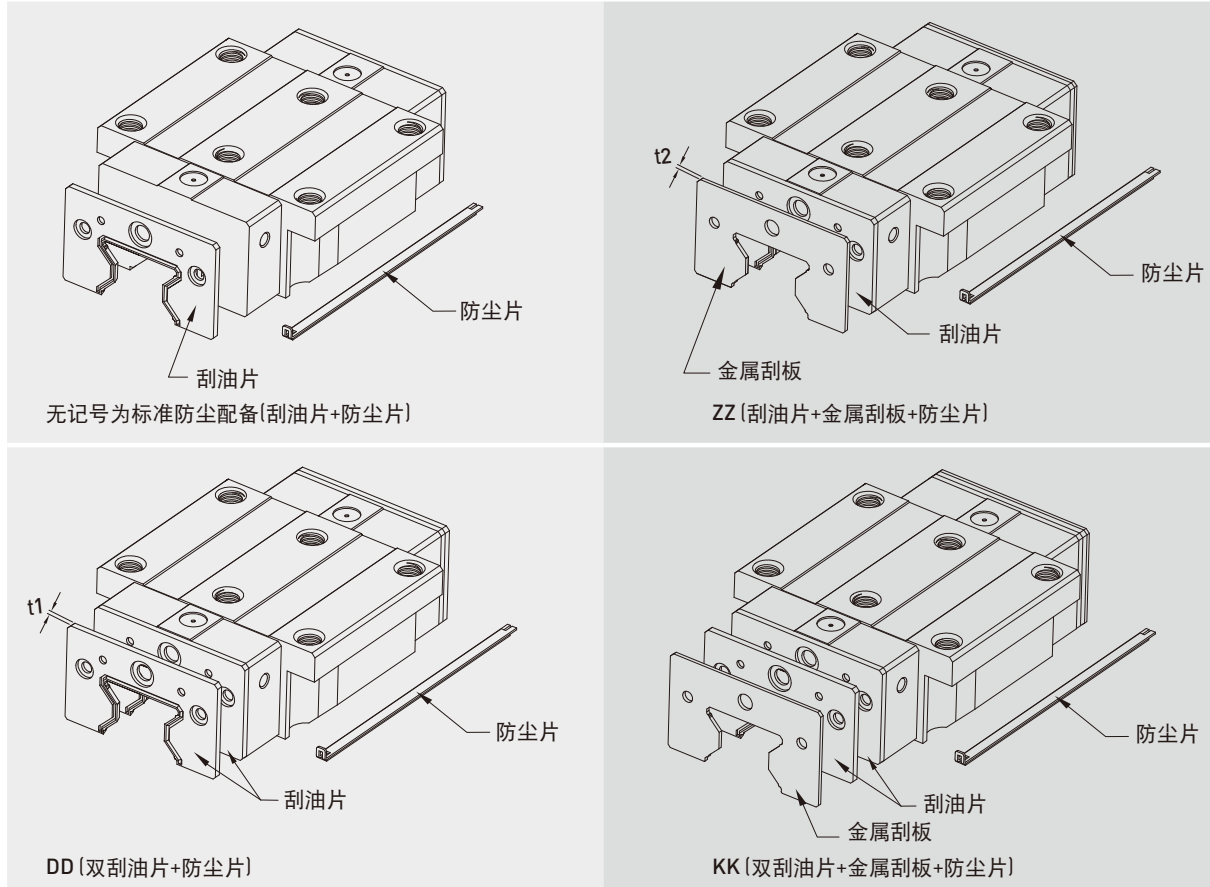
## RG系列 滚柱型线性滑轨

### 2-9-8 防尘配备

#### (1) 标准防尘配备代码

若有下列防尘配备需求时，请于产品型号后面加注代码。

表格2-9-18



#### (2) 防尘配备说明

##### ● 刮油片及底部防尘片

阻止加工铁屑或尘粒进入滑块里面，破坏珠道表面而降低直线导轨寿命。

##### ● 双层刮油片

加倍刮屑效果，即使在重切削加工环境中，异物完全被排除于滑块外。

表格2-9-19 刮油片

规格	厚度 (t1) (mm)	规格	厚度 (t1) (mm)
RG 15 ES	2.2	RG 35 ES	2.5
RG 20 ES	2.2	RG 45 ES	3.6
RG 25 ES	2.2	RG 55 ES	3.6
RG 30 ES	2.4	RG 65 ES	4.4

● 金属刮板

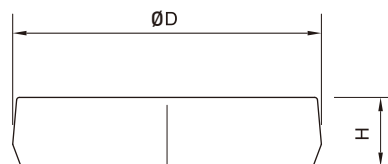
可隔离高温铁屑或加工火花，并排除大体积杂质。

表格2-9-20 金属刮板

规格	厚度 (t2) (mm)	规格	厚度 (t2) (mm)
RG 15 SC	1.0	RG 35 SC	1.5
RG 20 SC	1.0	RG 45 SC	1.5
RG 25 SC	1.0	RG 55 SC	1.5
RG 30 SC	1.5	RG 65 SC	1.5

● 导轨螺栓盖

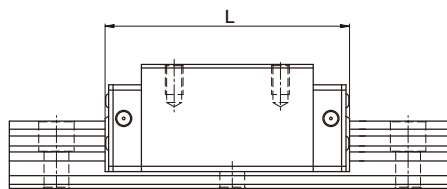
为防止切削粉末或异物经由螺栓孔侵入滑块内部影响精度，客户必须在安装导轨时将螺栓盖打入螺栓孔内，每支导轨出厂时皆配有螺栓盖。



表格2-9-21 导轨防尘盖

导轨规格	安装螺丝	直径 (D) (mm)	厚度(H) (mm)	导轨规格	安装螺丝	直径 (D) (mm)	厚度(H) (mm)
RGR15	M4	7.65	1.1	RGR35	M8	14.2	3.5
RGR20	M5	9.65	2.5	RGR45	M12	20.25	4.5
RGR25	M6	11.15	2.5	RGR55	M14	23.25	5
RGR30	M8	14.2	3.5	RGR65	M16	26.35	5

(3) 防尘代码之滑块总长度



表格2-9-22 滑块总长度

单位：mm

规格	滑块总长度 (L)			
	SS	ZZ	DD	KK
RG15C	68.0 (70.4)	70.0 (74.4)	72.4 (74.8)	74.4 (78.8)
RG20C	86.0 (88.4)	88.0 (92.4)	90.4 (92.8)	92.4 (96.8)
RG20H	106.0 (108.4)	108.0 (112.4)	110.4 (112.8)	112.4 (116.8)
RG25C	97.9 (101.5)	99.9 (105.9)	102.3 (105.9)	104.3 (110.3)
RG25H	114.4 (118)	116.4 (122.4)	118.8 (122.4)	120.8 (126.8)
RG30C	109.8 (113.4)	112.8 (118.8)	114.6 (118.2)	117.6 (123.6)
RG30H	131.8 (135.4)	134.8 (140.8)	136.6 (140.2)	139.6 (145.6)
RG35C	124.0 (129.4)	127.0 (135.0)	129.0 (134.4)	132.0 (140.0)
RG35H	151.5 (156.9)	154.5 (162.5)	156.5 (161.9)	159.5 (167.5)
RG45C	153.2 (156.4)	156.2 (164.2)	160.4 (163.6)	163.4 (171.4)
RG45H	187.0 (190.2)	190.0 (198.0)	194.2 (197.4)	197.2 (205.2)
RG55C	183.7 (186.9)	186.7 (194.7)	190.9 (194.1)	193.9 (201.9)
RG55H	232.0 (235.2)	235.0 (243.0)	239.2 (242.4)	242.2 (250.2)
RG65C	232.0 (236.0)	235.0 (245.0)	240.8 (244.8)	243.8 (253.8)
RG65H	295.0 (299.0)	298.0 (308.0)	303.8 (307.8)	306.8 (316.8)

注：( )为滑块最大长度，包含螺丝、刮油片唇部等。

## RG系列 滚柱型线性滑轨

### 2-9-9 摩擦力

此阻力值为单片刮油片之最大阻力。

表格2-9-23 RG系列刮油片阻力

规格	刮油片阻力 N (kgf)	规格	刮油片阻力 N (kgf)
RG15	2.45 (0.25)	RG35	4.61 (0.47)
RG20	2.9 (0.3)	RG45	4.91 (0.5)
RG25	3.43 (0.35)	RG55	5.89 (0.6)
RG30	4.22 (0.43)	RG65	7.36 (0.75)

注：1. 1 kgf = 9.81N

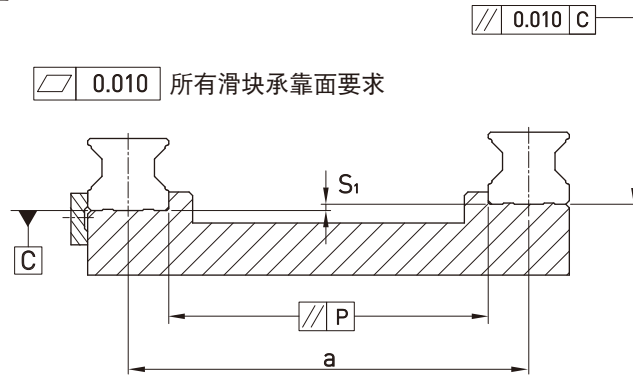
2. 若有低阻力需求请联系上银科技。

### 2-9-10 安装平面误差

#### (1) 导轨安装平面精度

RG系列直线导轨借由滚柱型滚动体与导轨与滑块的线接触方式，大幅提升直线导轨的刚性值，因此当安装平面精度误差过大时，将会影响直线导轨的安装品质，不仅增加摩擦阻力更会降低其使用寿命。客户在安装直线导轨时若能依照下列要求其安装平面精度，必能显现RG系列直线导轨高刚性、高精度与寿命长的特色。

#### ○ 承靠面平行度误差 (P)



表格2-9-24 容许最大平行度误差 (P)

单位：μm

规格	预压等级		
	轻预压 (Z0)	中预压 (ZA)	重预压 (ZB)
RG15	5	3	3
RG20	8	6	4
RG25	9	7	5
RG30	11	8	6
RG35	14	10	7
RG45	17	13	9
RG55	21	14	11
RG65	27	18	14

○ 承靠面平行度误差 ( $S_1$ )

$$S_1 = a \times K$$

$S_1$ : 高度最大容许误差

$a$ : 配对导轨间距

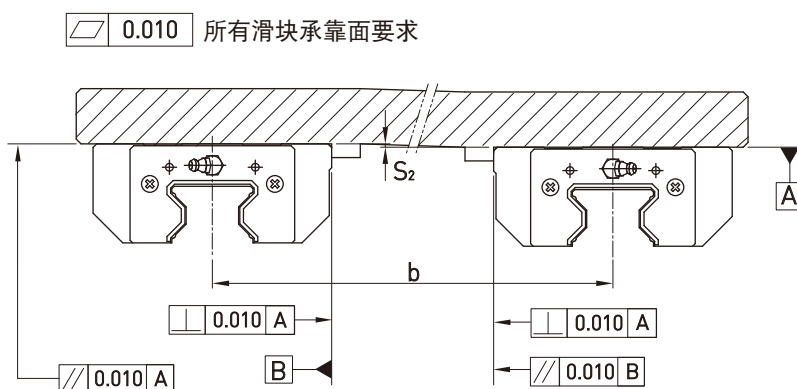
$K$ : 高度误差系数

表格2-9-25 高度误差系数

规格	预压等级		
	轻预压 (Z0)	中预压 (ZA)	重预压 (ZB)
K	$2.2 \times 10^{-4}$	$1.7 \times 10^{-4}$	$1.2 \times 10^{-4}$

(2) 滑块安装平面精度

○ 不同支导轨滑块配对承靠面高度误差 ( $S_2$ )

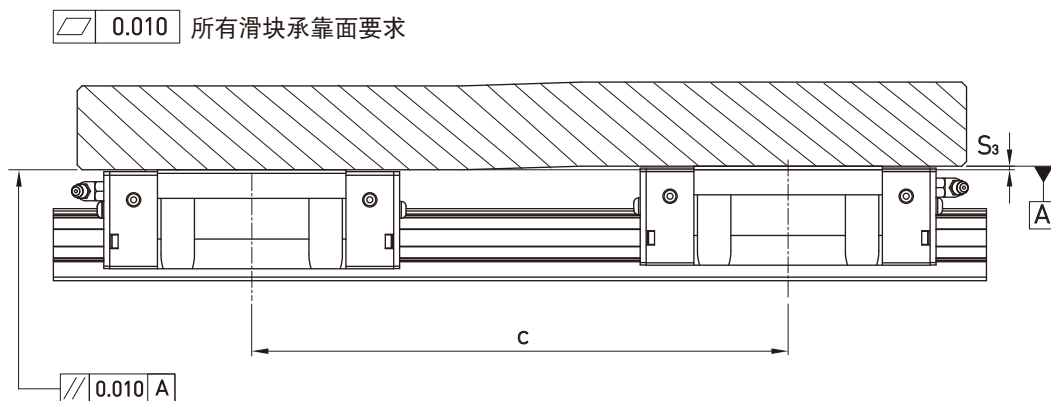


$$S_2 = b \times 4.2 \times 10^{-5}$$

$S_2$ : 高度最大容许误差

$b$ : 配对滑块间距

○ 同支导轨滑块配对承靠面高度误差 ( $S_3$ )



$$S_3 = c \times 4.2 \times 10^{-5}$$

$S_3$ : 高度最大容许误差

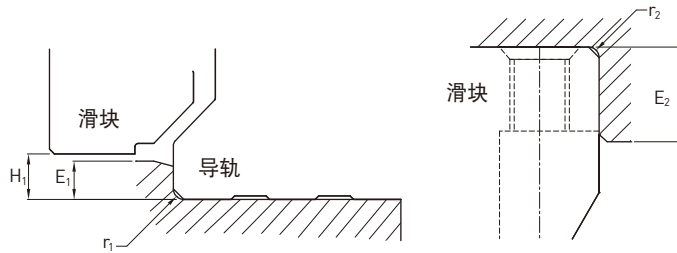
$c$ : 配对滑块间距

## RG系列 滚柱型线性滑轨

### 2-9-11 安装注意事项

#### (1) 安装面肩部高度及倒角

安装直线导轨时必须注意安装面肩部的状况是否适当，如倒角过大，凸出的地方易造成直线导轨精度不良，而高度过高则会干涉滑块。故如果能依照建议要求安装面肩部，安装精度不良即可排除。



表格2-9-26

规格	导轨端最大 圆角半径 $r_1$ (mm)	滑块端最大 圆角半径 $r_2$ (mm)	导轨端 肩部高度 $E_1$ (mm)	滑块端 肩部高度 $E_2$ (mm)	滑块的 运行净高 $H_1$ (mm)
RG15	0.5	0.5	3	4	4
RG20	0.5	0.5	3.5	5	5
RG25	1.0	1.0	5	5	5.5
RG30	1.0	1.0	5	5	6
RG35	1.0	1.0	6	6	6.5
RG45	1.0	1.0	7	8	8
RG55	1.5	1.5	9	10	10
RG65	1.5	1.5	10	10	12

#### (2) 导轨装配螺丝之扭力值

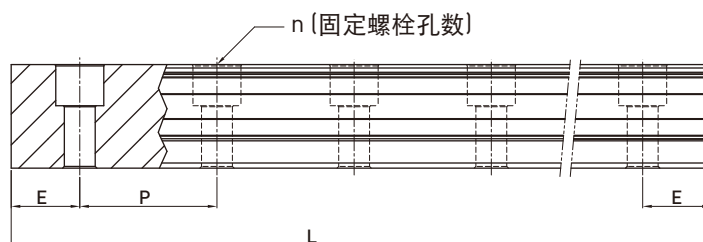
安装导轨时是否锁紧贴平基准面影响直线导轨精度甚剧，因此为达到每颗螺丝都能锁紧的目的，建议使用下列扭力值锁装配螺丝。

表格2-9-27

规格	螺丝规格	扭力值 N-cm (kgf-cm)		
		铁件材质	铸件材质	铝合金材质
RG15	M4×0.7P×16L	392(40)	274(28)	206(21)
RG20	M5×0.8P×20L	883(90)	588(60)	441(45)
RG25	M6×1P×20L	1373(140)	921(94)	686(70)
RG30	M8×1.25P×25L	3041(310)	2010(205)	1470(150)
RG35	M8×1.25P×25L	3041(310)	2010(205)	1470(150)
RG45	M12×1.75P×35L	11772(1200)	7840(800)	5880(600)
RG55	M14×2P×45L	15696(1600)	10500(1100)	7840(800)
RG65	M16×2P×50L	19620(2000)	13100(1350)	9800(1000)

## 2-9-12 单支导轨标准长度及最大长度

HIWIN备有导轨标准长度库存供应客户需求。若客户订购非标准长度导轨时，端面距离E的尺寸最好不要大于1/2P，防止因E的尺寸过大导致导轨装配后端部的不稳定，而降低直线导轨的精度。



表格2-9-28 轨道长度

单位：mm

项目	RGR15	RGR20	RGR25	RGR30	RGR35	RGR45	RGR55	RGR65
标准长度L(n)	160(5)	220(7)	220(7)	280(7)	280(7)	570(11)	780(13)	1,270(17)
	220(7)	280(9)	280(9)	440(11)	440(11)	885(17)	1020(17)	1,570(21)
	340(11)	340(11)	340(11)	600(15)	600(15)	1,200(23)	1,260(21)	2,020(27)
	460(15)	460(15)	460(15)	760(19)	760(19)	1,620(31)	1,500(25)	2,620(35)
	580(19)	640(21)	640(21)	1,000(25)	1,000(25)	2,040(39)	1,980(33)	-
	700(23)	820(27)	820(27)	1,640(41)	1,640(41)	2,460(47)	2,580(43)	-
	940(31)	1000(33)	1,000(33)	2,040(51)	2,040(51)	2,985(57)	2,940(49)	-
	1120(37)	1180(39)	1,240(41)	2,520(63)	2,520(63)	3,090(59)	3,060(51)	-
	1360(45)	1360(45)	1,600(53)	3,000(75)	3,000(75)	-	-	-
间距(P)	30	30	30	40	40	52.5	60	75
标准端距 (E <sub>s</sub> )	20	20	20	20	20	22.5	30	35
标准端距最大长度	4,000(133)	4,000(133)	4,000(133)	4,000(100)	4,000(100)	3,982.5(76)	3,960(66)	3,970(53)
最大长度	4,000	4,000	4,000	4,000	4,000	4,000	4,000	4,000

注：1. 一般导轨E尺寸公差为0.5~-0.5 mm，导轨接牙件端距E尺寸公差较严格为0~-0.3 mm。

2. 标准端距最大长度是指左、右端距皆为标准端距之导轨最大长度。

3. 若客户需要不同的E尺寸，请与HIWIN联络。

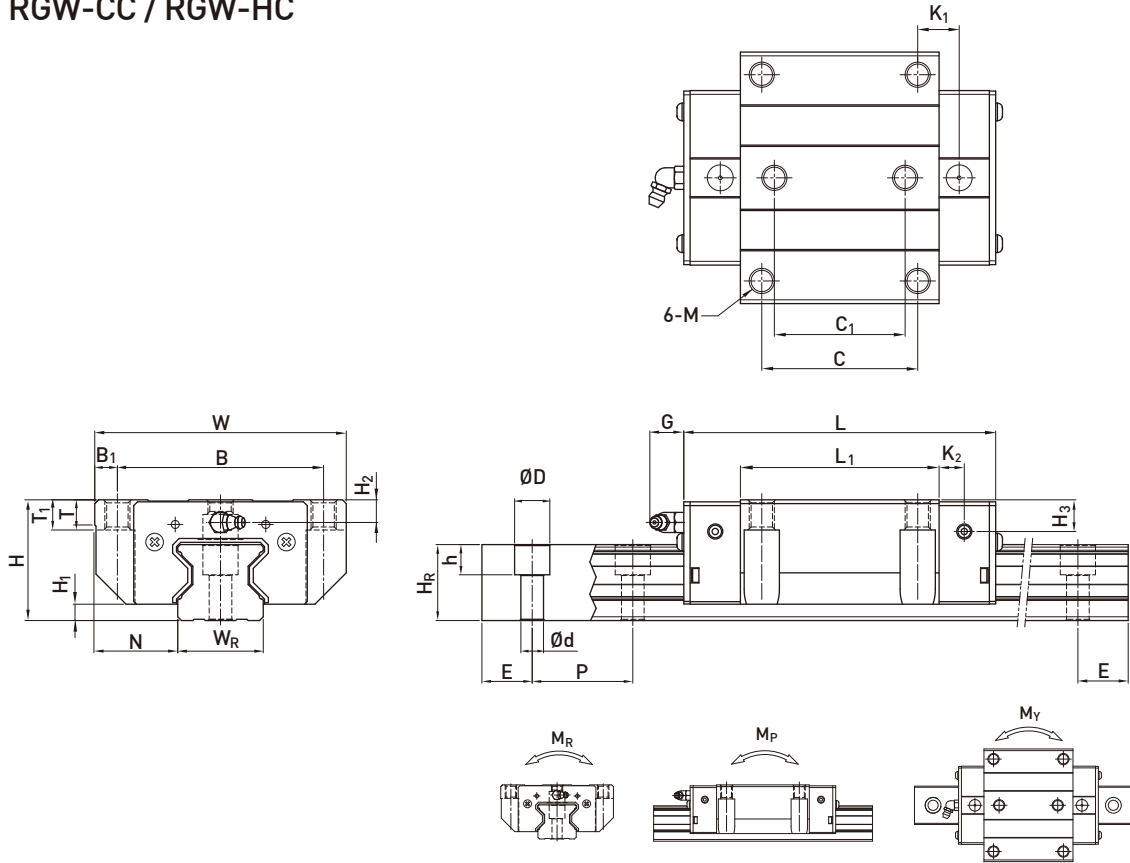




# RG系列

## 滚柱型线性滑轨

### (3) RGW-CC / RGW-HC

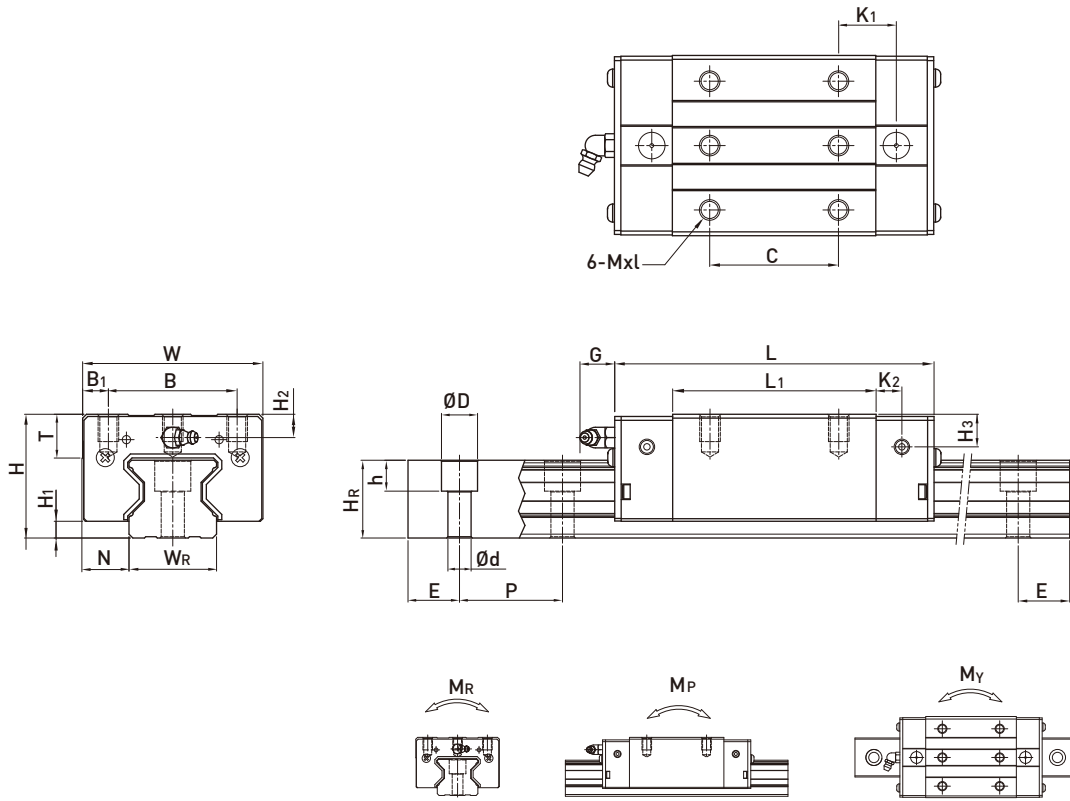


型号	组件尺寸 (mm)			滑块尺寸 (mm)										导轨尺寸 (mm)						导轨的固定螺栓尺寸	基本动额定负荷	基本静额定负荷	容许静力矩			重量							
	H	H <sub>1</sub>	N	W	B	B <sub>1</sub>	C	C <sub>1</sub>	L <sub>1</sub>	L	K <sub>1</sub>	K <sub>2</sub>	G	M	T	T <sub>1</sub>	H <sub>2</sub>	H <sub>3</sub>	W <sub>R</sub>				H <sub>R</sub>	D	h	d	P	E	(mm)	C (kN)	C <sub>0</sub> (kN)	M <sub>R</sub> (kN-m)	M <sub>P</sub> (kN-m)
RGW15CC	24	4	16	47	38	4.5	30	26	45	68	11.4	4.7	5.3	M5	6	6.95	3.6	6.1	15	16.5	7.5	5.7	4.5	30	20	M4x16	11.3	24	0.311	0.173	0.173	0.22	1.8
RGW20CC	30	5	21.5	63	53	5	40	35	57.5	86	13.8	6	5.3	M6	8	10	4.3	4.3	20	21	9.5	8.5	6	30	20	M5x20	21.3	46.7	0.647	0.46	0.46	0.47	2.76
RGW20HC									77.5	106	23.8																26.9	63	0.872	0.837	0.837	0.63	
RGW25CC	36	5.5	23.5	70	57	6.5	45	40	64.5	97.9	15.75	7.25	12	M8	9.5	10	6.2	6	23	23.6	11	9	7	30	20	M6x20	27.7	57.1	0.758	0.605	0.605	0.72	3.08
RGW25HC									81	114.4	24																33.9	73.4	0.975	0.991	0.991	0.91	
RGW30CC	42	6	31	90	72	9	52	44	71	109.8	17.5	8	12	M10	9.5	10	6.5	7.3	28	28	14	12	9	40	20	M8x25	39.1	82.1	1.445	1.06	1.06	1.16	4.41
RGW30HC									93	131.8	28.5																48.1	105	1.846	1.712	1.712	1.52	
RGW35CC	48	6.5	33	100	82	9	62	52	79	124	16.5	10	12	M10	12	13	9	12.6	34	30.2	14	12	9	40	20	M8x25	57.9	105.2	2.17	1.44	1.44	1.75	6.06
RGW35HC									106.5	151.5	30.25																73.1	142	2.93	2.6	2.6	2.40	
RGW45CC	60	8	37.5	120	100	10	80	60	106	153.2	21	10	12.9	M12	14	15	10	14	45	38	20	17	14	52.5	22.5	M12x35	92.6	178.8	4.52	3.05	3.05	3.43	9.97
RGW45HC									139.8	187	37.9																116	230.9	6.33	5.47	5.47	4.57	
RGW55CC	70	10	43.5	140	116	12	95	70	125.5	183.7	27.75	12.5	12.9	M14	16	17	12	17.5	53	44	23	20	16	60	30	M14x45	130.5	252	8.01	5.4	5.4	5.43	13.98
RGW55HC									173.8	232	51.9																167.8	348	11.15	10.25	10.25	7.61	
RGW65CC	90	12	53.5	170	142	14	110	82	160	232	40.8	15.8	12.9	M16	22	23	15	15	63	53	26	22	18	75	35	M16x50	213	411.6	16.20	11.59	11.59	11.63	20.22
RGW65HC									223	295	72.3																275.3	572.7	22.55	22.17	22.17	16.58	

注：1. 1 kgf = 9.81 N

2. 此为C<sub>100R</sub>的理论动额定负荷，若有需要C<sub>50R</sub>转换公式：C<sub>50R</sub> = 1.23 x C<sub>100R</sub>

(4) RGS-CA/RGS-HA



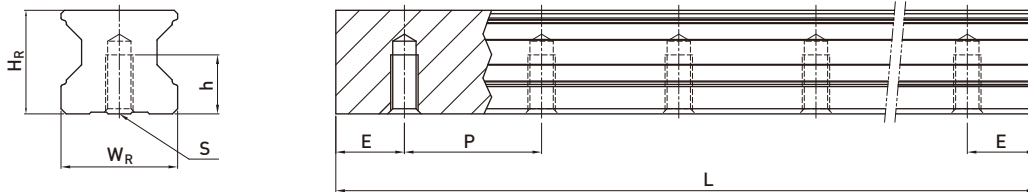
型号	组件尺寸 (mm)		滑块尺寸 (mm)											导轨尺寸 (mm)					导轨的固定螺栓尺寸 (mm)	基本动额定负荷 C (kN)	基本静额定负荷 C <sub>0</sub> (kN)	容许静力矩			重量						
	H	H <sub>1</sub>	N	W	B	B <sub>1</sub>	C	L <sub>1</sub>	L	K <sub>1</sub>	K <sub>2</sub>	G	Mxl	T	H <sub>2</sub>	H <sub>3</sub>	W <sub>R</sub>	H <sub>R</sub>				D	h	d	P	E	M <sub>R</sub>	M <sub>P</sub>	M <sub>Y</sub>	滑块	导轨
	kg	kg/m	kN-m	kN-m	kN-m	kg	kg/m																								
RGS35CA	44	6.5	18	70	50	10	50	79	124	22.5	10	12	M8 x 9	12	6.5	7.8	34	30.2	14	12	9	40	20	M8 x 25	57.9	105.2	2.17	1.44	1.44	1.12	6.06
RGS35HA							72	106.5	151.5	25.25															73.1	142	2.93	2.6	2.6	1.45	
RGS45CA							60	106	153.2	31	10	12.9	M10 x 11	16	7	7	45	38	20	17	14	52.5	22.5	M12 x 35	92.6	178.8	4.52	3.05	3.05	1.96	9.97
RGS45HA	52	8	20.5	86	60	13	80	139.8	187	37.9															116	230.9	6.33	5.47	5.47	2.5	

注: 1. 1 kgf = 9.81 N

2. 此为C<sub>100R</sub>的理论动额定负荷, 若有需要C<sub>50R</sub>转换公式: C<sub>50R</sub> = 1.23 x C<sub>100R</sub>



(6) RGR-T 下锁式导轨尺寸表



型号	导轨尺寸 (mm)						重量 (kg/m)
	W <sub>R</sub>	H <sub>R</sub>	S	h	P	E	
RGR15T	15	16.5	M5×0.8P	8	30	20	1.86
RGR20T	20	21	M6×1P	10	30	20	2.76
RGR25T	23	23.6	M6×1P	12	30	20	3.36
RGR30T	28	28	M8×1.25P	15	40	20	4.82
RGR35T	34	30.2	M8×1.25P	17	40	20	6.48
RGR45T	45	38	M12×1.75P	24	52.5	22.5	10.83
RGR55T	53	44	M14×2P	24	60	30	15.15
RGR65T	63	53	M20×2.5P	30	75	35	21.24

## CRG系列

### 复盖带滚柱型线性滑轨

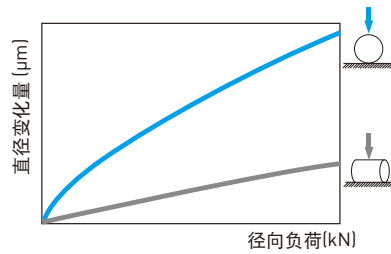
## 2-10 CRG系列—复盖带滚柱型直线导轨

### 2-10-1 CRG系列直线导轨特点

CRG系列为复盖带滚柱型直线导轨，具备高刚性、高负荷的特性，同时具备四方向等负载特色，该规格可搭配最新导轨防尘配件。

#### (1) 四方向皆具有超高刚性

CRG系列直线导轨以滚柱型滚动体取代了滚珠，借由滚柱与导轨与滑块的线接触方式，滚柱在承受高负载时仅仅形成微量的弹性变形，不仅可大幅提升直线导轨的刚性值，更能维持高精度的加工。右图为等体积的滚珠与滚柱的刚性表现。



#### (2) 延长寿命

CRG系列直线导轨是以ISO规范[ISO14728-1]为基准来制定基本动额定负荷，该基本动额定负荷系以额定寿命100公里计算之。直线导轨的寿命会因实际承受工作负荷而不同，滚柱型直线导轨的寿命计算可依选用直线导轨的基本动额定负荷及工作负荷推算出使用寿命。

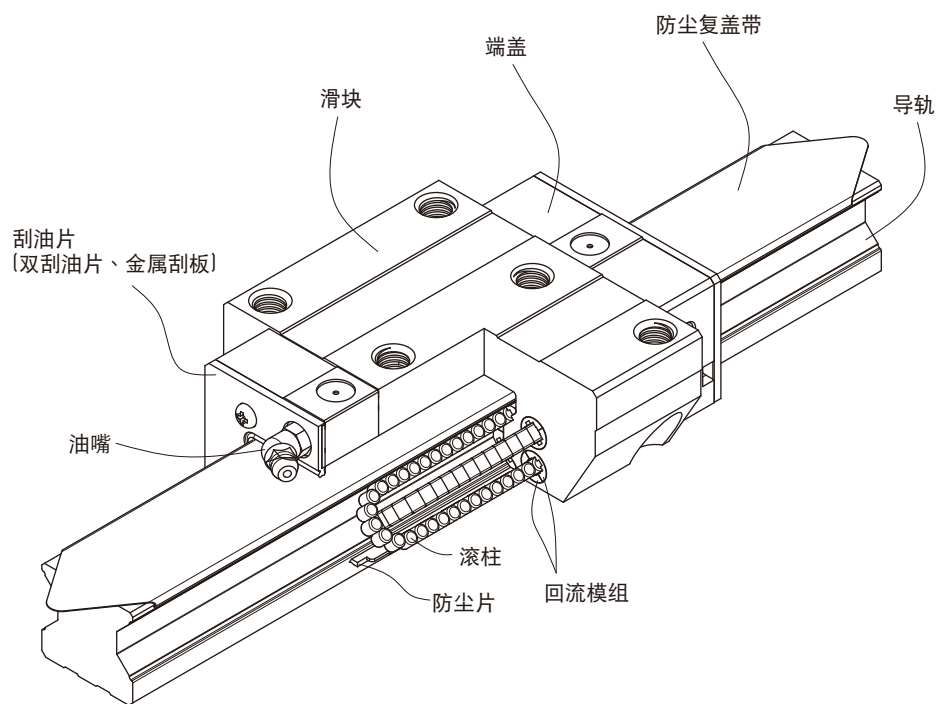
#### (3) 可搭配导轨防尘配件

轨道搭配使用特殊不锈钢带，取代导轨螺栓盖(标配)，适合高防尘需求场合。



防尘复盖带

## 2-10-2 CRG本体结构



- 滚动循环系统：滑块、导轨、端盖、回流模组、滚柱
- 润滑系统：油嘴、油管接头
- 防尘系统：刮油片、底面尘封防尘片、金属刮板、防尘复盖带

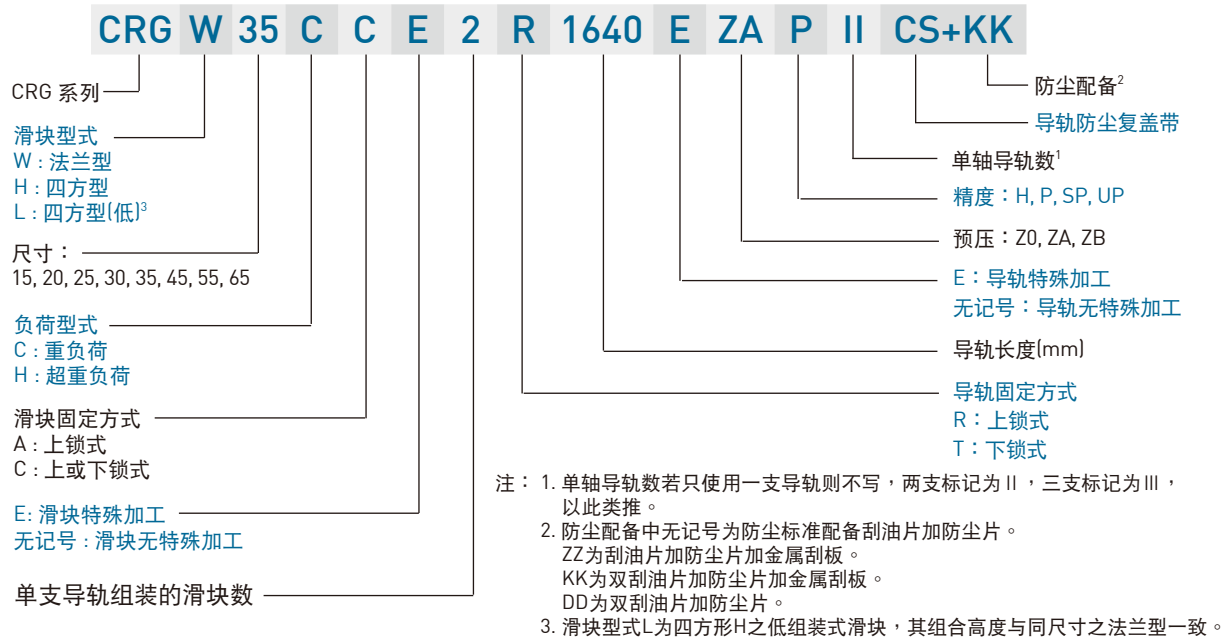
# CRG系列

## 复盖带滚柱型线性滑轨

### 2-10-3 产品规格说明

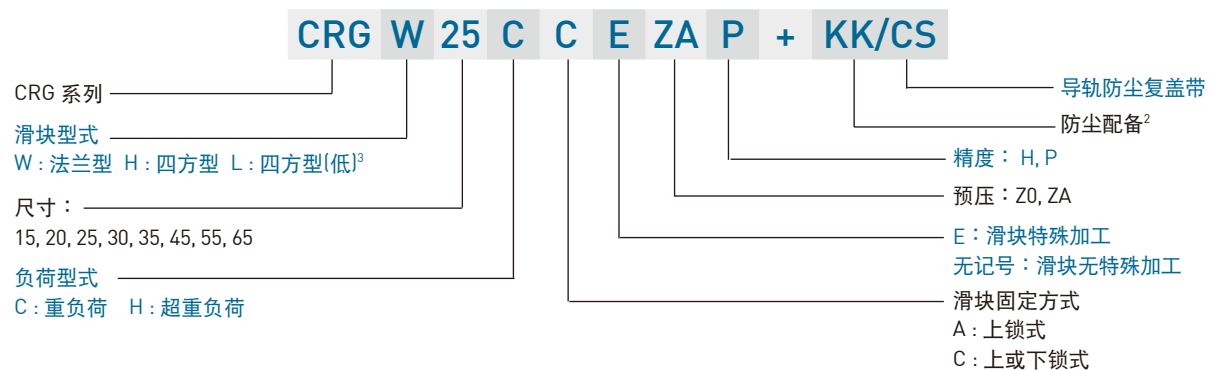
CRG系列分为非互换性及互换性型两种直线导轨，两者规格尺寸相同，主要差异点在于互换性型之滑块、导轨可单独互换使用，较便利，但其组合精度无法达到非互换性型之超精密级以上的精度，不过由于HIWIN互换性型之组合精度目前已达到一定的水准，对不需配对安装直线导轨的客户而言，是一项便利的选择。直线导轨的产品规格型号主要标明直线导轨尺寸、型式、精度等级、预压等规格要求，以利订货时双方对产品的确认。

#### (1) 非互换性直线导轨产品型号

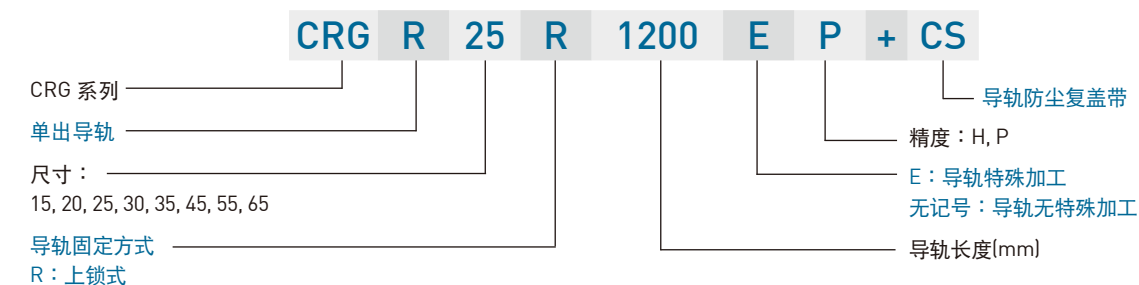


#### (2) 互换性直线导轨产品型号

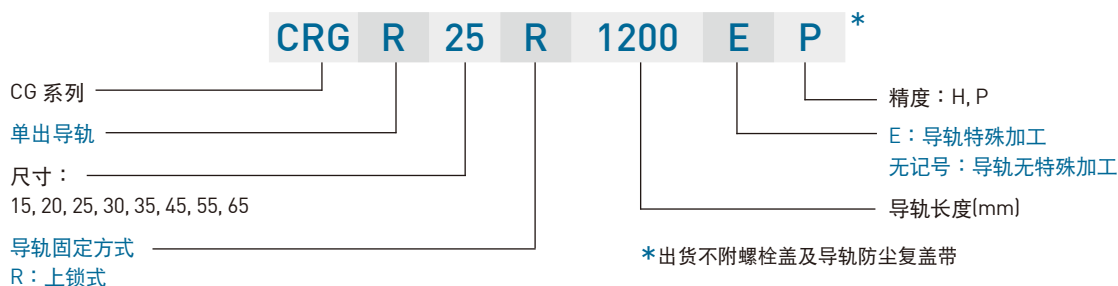
##### ○ 互换型滑块产品型号



##### ○ 互换型导轨产品型号



○ 互换型导轨产品型号



## 2-10-4 系列型式

### (1) 滑块型式

CRG系列提供法兰型及四方型两种直线导轨，法兰型滑块在法兰的部位有加工安装螺丝孔可供安装，对于下锁的安装方式也可适用，其直线导轨组合高度低，承靠面积大，适用于承受力距负载的场所。四方型滑块宽度较小，适合有安装空间限制的设备，滑块上方安装螺丝孔可配合安装。

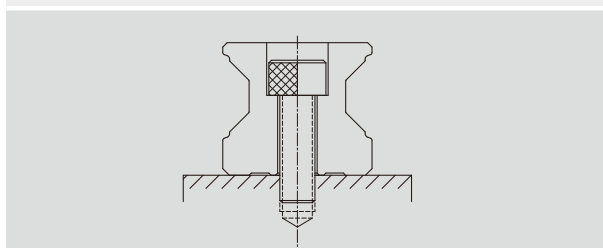
表格2-10-1 滑块型式

型式	规格	形状	高度尺寸 (mm)	导轨长度 (mm)	应用设备
四方型	CRGH-CA CRGH-HA		28	100	<ul style="list-style-type: none"> <li>自动化设备</li> <li>重型搬运设备</li> <li>CNC加工机</li> <li>重切削加工机</li> <li>CNC磨床</li> </ul>
			↓	↓	
四方型低	CRGL-CA CRGL-HA		24	100	<ul style="list-style-type: none"> <li>射出成型机</li> <li>放电加工机</li> <li>大型龙门机床</li> <li>高刚性与重负荷需求的工作机械</li> </ul>
			↓	↓	
法兰型	CRGW-CC CRGW-HC		24	100	
			↓	↓	
			90	4000	

### (2) 导轨型式

表格2-10-2 导轨型式

#### 上锁式螺栓孔



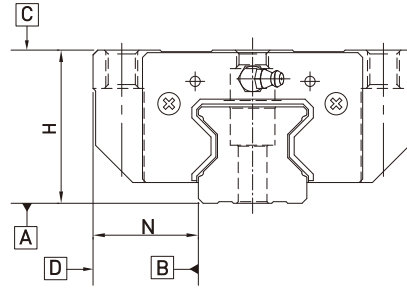
## CRG系列

### 复盖带滚柱型线性滑轨

#### 2-10-5 精度等级

CRG系列直线导轨的精度，分为高、精密、超精密、超高精密共四级，客户可依设备精度需求选用精度。

##### (1) 非互换性直线导轨精度



表格2-10-3 组合件精度表

单位：mm

型号	CRG - 15, 20			
精度等级	高级 (H)	精密级 (P)	超精密级 (SP)	超高精密级 (UP)
高度H的容许尺寸误差	± 0.03	0 - 0.03	0 - 0.015	0 - 0.008
宽度N的容许尺寸误差	± 0.03	0 - 0.03	0 - 0.015	0 - 0.008
成对高度H的相互误差	0.01	0.006	0.004	0.003
成对宽度N的相互误差	0.01	0.006	0.004	0.003
滑块C面对导轨A面的行走平行度	行走平行度 (见表格2-10-11)			
滑块D面对导轨B面的行走平行度	行走平行度 (见表格2-10-11)			

表格2-10-4 组合件精度表

单位：mm

型号	CRG - 25, 30, 35			
精度等级	高级 (H)	精密级 (P)	超精密级 (SP)	超高精密级 (UP)
高度H的容许尺寸误差	± 0.04	0 - 0.04	0 - 0.02	0 - 0.01
宽度N的容许尺寸误差	± 0.04	0 - 0.04	0 - 0.02	0 - 0.01
成对高度H的相互误差	0.015	0.007	0.005	0.003
成对宽度N的相互误差	0.015	0.007	0.005	0.003
滑块C面对导轨A面的行走平行度	行走平行度 (见表格2-10-11)			
滑块D面对导轨B面的行走平行度	行走平行度 (见表格2-10-11)			

表格2-10-5 组合件精度表

单位：mm

型号	CRG - 45, 55			
精度等级	高级 (H)	精密级 (P)	超精密级 (SP)	超高精密级 (UP)
高度H的容许尺寸误差	± 0.05	0 - 0.05	0 - 0.03	0 - 0.02
宽度N的容许尺寸误差	± 0.05	0 - 0.05	0 - 0.03	0 - 0.02
成对高度H的相互误差	0.015	0.007	0.005	0.003
成对宽度N的相互误差	0.02	0.01	0.007	0.005
滑块C面对导轨A面的行走平行度	行走平行度 (见表格2-10-11)			
滑块D面对导轨B面的行走平行度	行走平行度 (见表格2-10-11)			

表格2-10-6 组合件精度表

单位：mm

型号	CRG -65			
精度等级	高级 (H)	精密级 (P)	超精密级 (SP)	超高精密级 (UP)
高度H的容许尺寸误差	± 0.07	0 - 0.07	0 - 0.05	0 - 0.03
宽度N的容许尺寸误差	± 0.07	0 - 0.07	0 - 0.05	0 - 0.03
成对高度H的相互误差	0.02	0.01	0.007	0.005
成对宽度N的相互误差	0.025	0.015	0.01	0.007
滑块C面对导轨A面的行走平行度	行走平行度 (见表格2-10-11)			
滑块D面对导轨B面的行走平行度	行走平行度 (见表格2-10-11)			

## (2) 互换性直线导轨精度

表格2-10-7 单出件精度表

单位：mm

型号	CRG - 15, 20	
精度等级	高级 (H)	精密级 (P)
高度H的容许尺寸误差	± 0.03	± 0.015
宽度N的容许尺寸误差	± 0.03	± 0.015
成对高度H的相互误差	0.01	0.006
成对宽度N的相互误差	0.01	0.006
滑块C面对导轨A面的行走平行度	行走平行度 (见表格2-10-11)	
滑块D面对导轨B面的行走平行度	行走平行度 (见表格2-10-11)	

表格2-10-8 单出件精度表

单位：mm

型号	CRG - 25, 30, 35	
精度等级	高级 (H)	精密级 (P)
高度H的容许尺寸误差	± 0.04	± 0.02
宽度N的容许尺寸误差	± 0.04	± 0.02
成对高度H的相互误差	0.015	0.007
成对宽度N的相互误差	0.015	0.007
滑块C面对导轨A面的行走平行度	行走平行度 (见表格2-10-11)	
滑块D面对导轨B面的行走平行度	行走平行度 (见表格2-10-11)	

表格2-10-9 单出件精度表

单位：mm

型号	CRG - 45, 55	
精度等级	高级 (H)	精密级 (P)
高度H的容许尺寸误差	± 0.05	± 0.025
宽度N的容许尺寸误差	± 0.05	± 0.025
成对高度H的相互误差	0.015	0.007
成对宽度N的相互误差	0.02	0.01
滑块C面对导轨A面的行走平行度	行走平行度 (见表格2-10-11)	
滑块D面对导轨B面的行走平行度	行走平行度 (见表格2-10-11)	

## CRG系列

### 复盖带滚柱型线性滑轨

表格2-10-10 单出件精度表

单位：mm

型号	CRG - 65	
精度等级	高级 (H)	精密级 (P)
高度H的容许尺寸误差	± 0.07	± 0.035
宽度N的容许尺寸误差	± 0.07	± 0.035
成对高度H的相互误差	0.02	0.01
成对宽度N的相互误差	0.025	0.015
滑块C面对导轨A面的行走平行度	行走平行度 (见表格2-10-11)	
滑块D面对导轨B面的行走平行度	行走平行度 (见表格2-10-11)	

### (3) 行走平行度精度

表格2-10-11 行走平行度精度

导轨长度 (mm)	精度等级 (μm)			
	H	P	SP	UP
~ 100	7	3	2	2
100 ~ 200	9	4	2	2
200 ~ 300	10	5	3	2
300 ~ 500	12	6	3	2
500 ~ 700	13	7	4	2
700 ~ 900	15	8	5	3
900 ~ 1,100	16	9	6	3
1,100 ~ 1,500	18	11	7	4
1,500 ~ 1,900	20	13	8	4
1,900 ~ 2,500	22	15	10	5
2,500 ~ 3,100	25	18	11	6
3,100 ~ 3,600	27	20	14	7
3,600 ~ 4,000	28	21	15	7

## 2-10-6 预压力

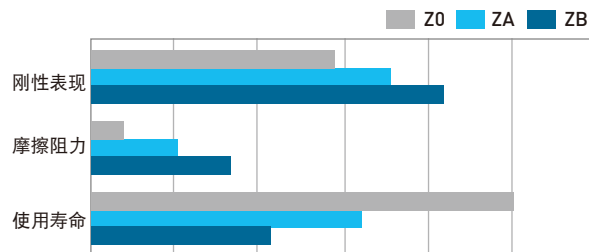
预压力是预先给与滚柱负荷力，亦即加大滚柱直径，利用滚柱与滚道之间负向间隙给与预压，此举能提高直线导轨刚性及消除间隙。CRG系列直线导轨提供下列三种标准预压。

表格2-10-12 预压等级

预压等级	标记	预压力	适用范围
轻预压	Z0	0.02C~0.04C	负荷方向固定且冲击小，精度要求低。
中预压	ZA	0.07C~0.09C	刚性需求且轻负荷，高精度要求。
重预压	ZB	0.12C~0.14C	高刚性需求，且有振动与冲击之使用环境。

注：1. 预压力中C为动额定负荷

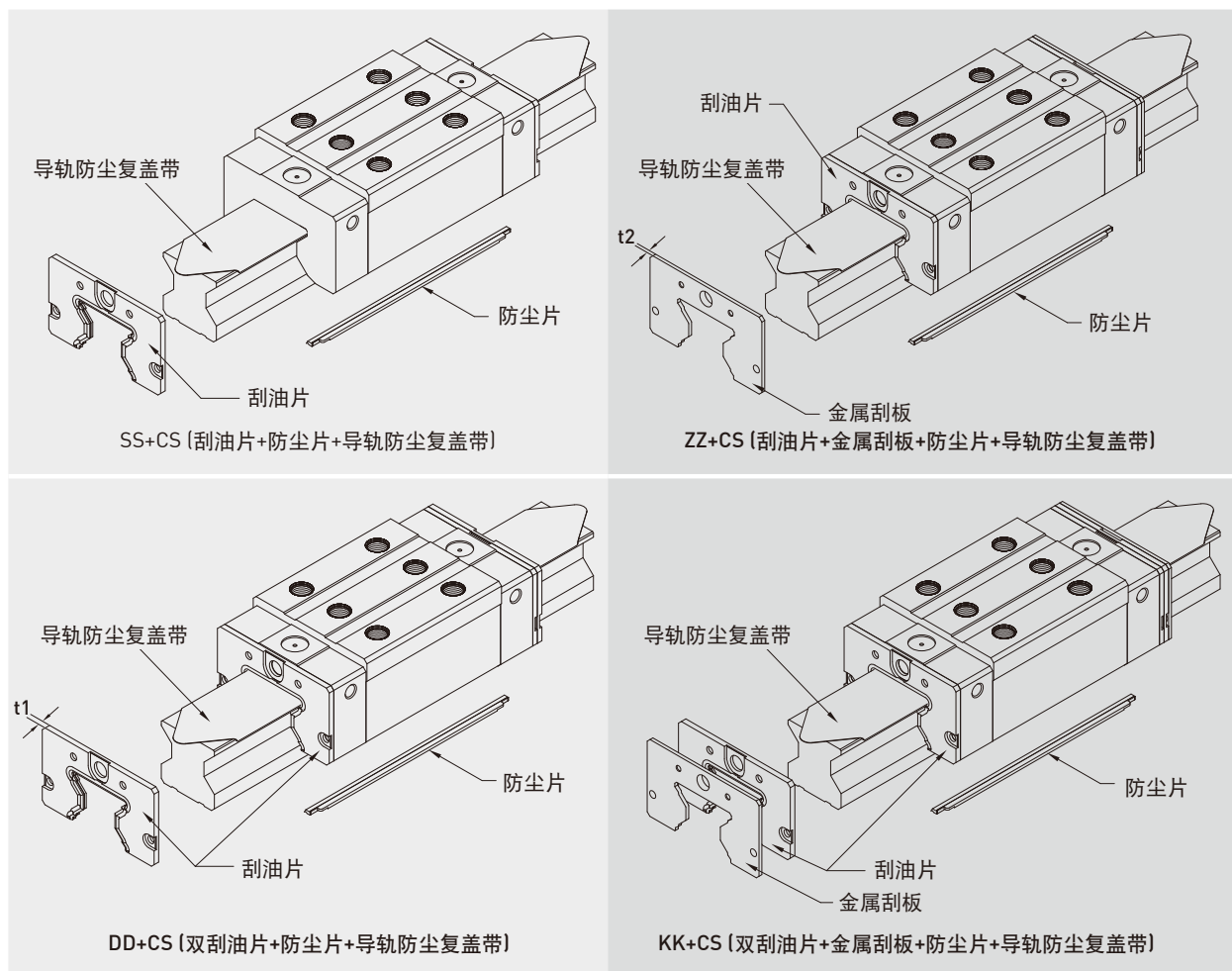
右图为直线导轨不同预压条件下之刚性表现、摩擦阻力与使用寿命关系图，客户可依设备刚性与使用寿命需求选用适当的预压等级，但小规格建议选用中预压以下预压，以避免预压选用过重而降低其寿命。



## 2-10-7 防尘配备

### (1) 标准防尘配备代码

表格2-10-13



### (2) 防尘配备说明

#### ● 刮油片及底部防尘片

阻止加工铁屑或尘粒进入滑块里面，破坏珠道表面而降低直线导轨寿命。

#### ● 双层刮油片

加倍刮屑效果，即使在重切削加工环境中，异物完全被排除于滑块外。

表格2-10-14 刮油片

规格	厚度 (t1) (mm)	规格	厚度 (t1) (mm)
CRG15ES	2.2	CRG35ES	2.5
CRG20ES	2.2	CRG45ES	3.6
CRG25ES	2.2	CRG55ES	3.6
CRG30ES	2.4	CRG65ES	4.4

## CRG系列

### 复盖带滚柱型线性滑轨

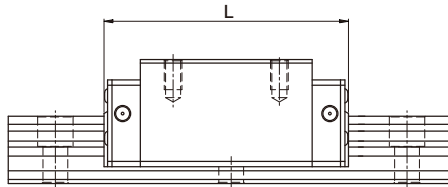
#### ● 金属刮板

可隔离高温铁屑或加工火花，并排除大体积杂质。

表格2-10-15 金属刮板

规格	厚度 (t2) (mm)	规格	厚度 (t2) (mm)
CRG15SC	1.0	CRG35SC	1.5
CRG20SC	1.0	CRG45SC	1.5
CRG25SC	1.0	CRG55SC	1.5
CRG30SC	1.5	CRG65SC	1.5

#### (3) 防尘代码之滑块总长度



表格2-10-16 滑块总长度

单位：mm

规格	滑块总长度 (L)			
	SS	ZZ	DD	KK
CRG15C	68.0 (70.4)	70.0 (74.4)	72.4 (74.8)	74.4 (78.8)
CRG20C	86.0 (88.4)	88.0 (92.4)	90.4 (92.8)	92.4 (96.8)
CRG20H	106.0 (108.4)	108.0 (112.4)	110.4 (112.8)	112.4 (116.8)
CRG25C	97.9 (101.5)	99.9 (105.9)	102.3 (105.9)	104.3 (110.3)
CRG25H	114.4 (118)	116.4 (122.4)	118.8 (122.4)	120.8 (126.8)
CRG30C	109.8 (113.4)	112.8 (118.8)	114.6 (118.2)	117.6 (123.6)
CRG30H	131.8 (135.4)	134.8 (140.8)	136.6 (140.2)	139.6 (145.6)
CRG35C	124.0 (129.4)	127.0 (135.0)	129.0 (134.4)	132.0 (140.0)
CRG35H	151.5 (156.9)	154.5 (162.5)	156.5 (161.9)	159.5 (167.5)
CRG45C	153.2 (156.4)	156.2 (164.2)	160.4 (163.6)	163.4 (171.4)
CRG45H	187.0 (190.2)	190.0 (198.0)	194.2 (197.4)	197.2 (205.2)
CRG55C	183.7 (186.9)	186.7 (194.7)	190.9 (194.1)	193.9 (201.9)
CRG55H	232.0 (235.2)	235.0 (243.0)	239.2 (242.4)	242.2 (250.2)
CRG65C	232.0 (236.0)	235.0 (245.0)	240.8 (244.8)	243.8 (253.8)
CRG65H	295.0 (299.0)	298.0 (308.0)	303.8 (307.8)	306.8 (316.8)

注：( )为滑块最大长度，包含螺丝、刮油片唇部等。

## 2-10-8 摩擦力

此阻力值为单片刮油片之最大阻力。

表格2-10-17 CRG系列刮油片阻力

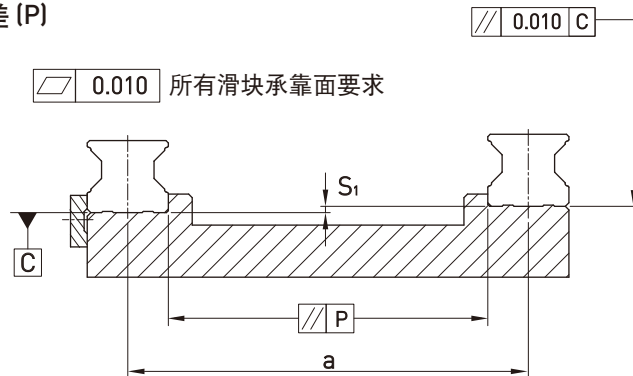
规格	刮油片阻力 N (kgf)	规格	刮油片阻力 N (kgf)
CRG15	1.96 (0.2)	CRG35	3.53 (0.36)
CRG20	2.45 (0.25)	CRG45	4.21 (0.43)
CRG25	2.74 (0.28)	CRG55	5.09 (0.52)
CRG30	3.31 (0.31)	CRG65	6.66 (0.68)

## 2-10-9 安装平面误差

### (1) 导轨安装平面精度

CRG系列直线导轨借由滚柱型滚动体与导轨与滑块的线接触方式，大幅提升直线导轨的刚性值，因此当安装平面精度误差过大时，将会影响直线导轨的安装品质，不仅增加摩擦阻力更会降低其使用寿命。客户在安装直线导轨时若能依照下列要求其安装平面精度，必能显现CRG系列直线导轨高刚性、高精度与寿命长的特色。

#### ○ 承靠面平行度误差 (P)



表格2-10-18 容许最大平行度误差 (P)

单位：μm

规格	预压等级		
	轻预压 (Z0)	中预压 (ZA)	重预压 (ZB)
CRG15	5	3	3
CRG20	8	6	4
CRG25	9	7	5
CRG30	11	8	6
CRG35	14	10	7
CRG45	17	13	9
CRG55	21	14	11
CRG65	27	18	14

#### ○ 承靠面平行度误差 (S<sub>1</sub>)

$$S_1 = a \times K$$

S<sub>1</sub> : 高度最大容许误差

a : 配对导轨间距

K : 高度误差系数

表格2-10-19 高度误差系数

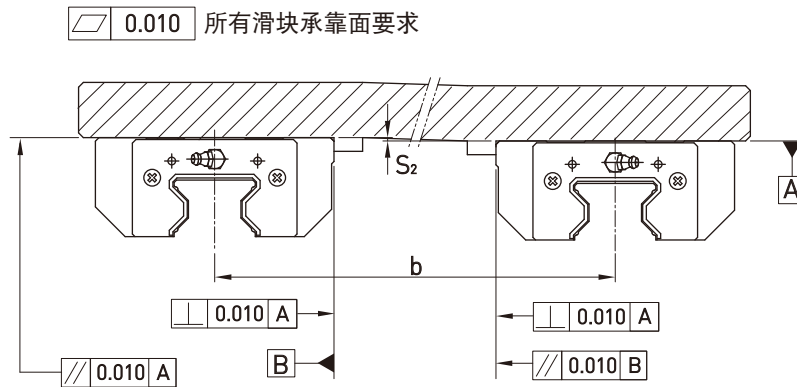
规格	预压等级		
	轻预压 (Z0)	中预压 (ZA)	重预压 (ZB)
K	2.2×10 <sup>-4</sup>	1.7×10 <sup>-4</sup>	1.2×10 <sup>-4</sup>

## CRG系列

### 复盖带滚柱型线性滑轨

#### (2) 滑块安装平面精度

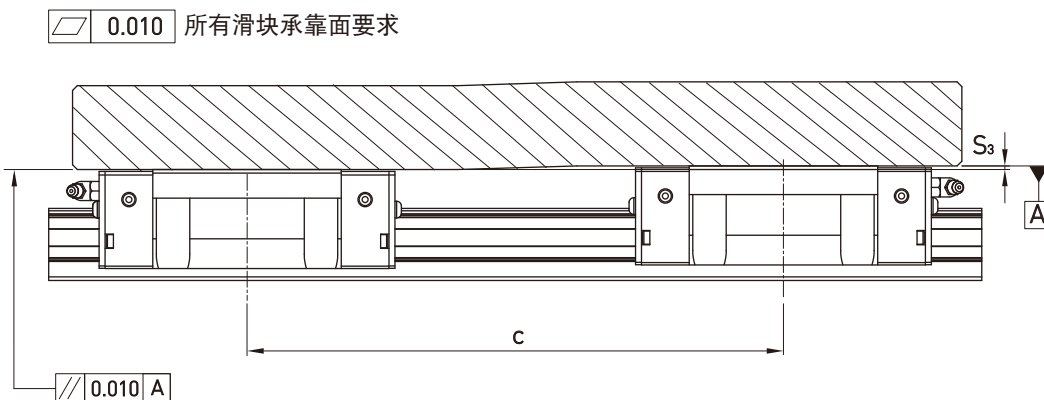
- 不同支导轨滑块配对承靠面高度误差( $S_2$ )



$$S_2 = b \times 4.2 \times 10^{-5}$$

$S_2$  : 高度最大容许误差  
 $b$  : 配对滑块间距

- 同支导轨滑块配对承靠面高度误差( $S_3$ )



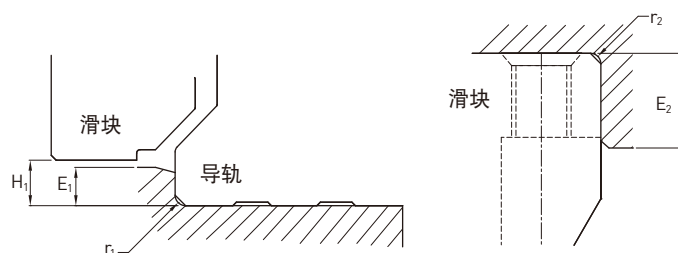
$$S_3 = c \times 4.2 \times 10^{-5}$$

$S_3$  : 高度最大容许误差  
 $c$  : 配对滑块间距

## 2-10-10 安装注意事项

### (1) 安装面肩部高度及倒角

安装直线导轨时必须注意安装面肩部的状况是否适当，如倒角过大，凸出的地方易造成直线导轨精度不良，而高度过高则会干涉滑块。故如果能依照建议要求安装面肩部，安装精度不良即可排除。



表格2-10-20

规格	导轨端最大 圆角半径 $r_1$ (mm)	滑块端最大 圆角半径 $r_2$ (mm)	导轨端 肩部高度 $E_1$ (mm)	滑块端 肩部高度 $E_2$ (mm)	滑块的 运行净高 $H_1$ (mm)
CRG15	0.5	0.5	3	4	4
CRG20	0.5	0.5	3.5	5	5
CRG25	1.0	1.0	5	5	5.5
CRG30	1.0	1.0	5	5	6
CRG35	1.0	1.0	6	6	6.5
CRG45	1.0	1.0	7	8	8
CRG55	1.5	1.5	9	10	10
CRG65	1.5	1.5	10	10	12

### (2) 导轨装配螺丝之扭力值

安装导轨时是否锁紧贴平基准面影响直线导轨精度甚剧，因此为达到每颗螺丝都能锁紧的目的，建议使用下列扭力值锁装配螺丝。

表格2-10-21

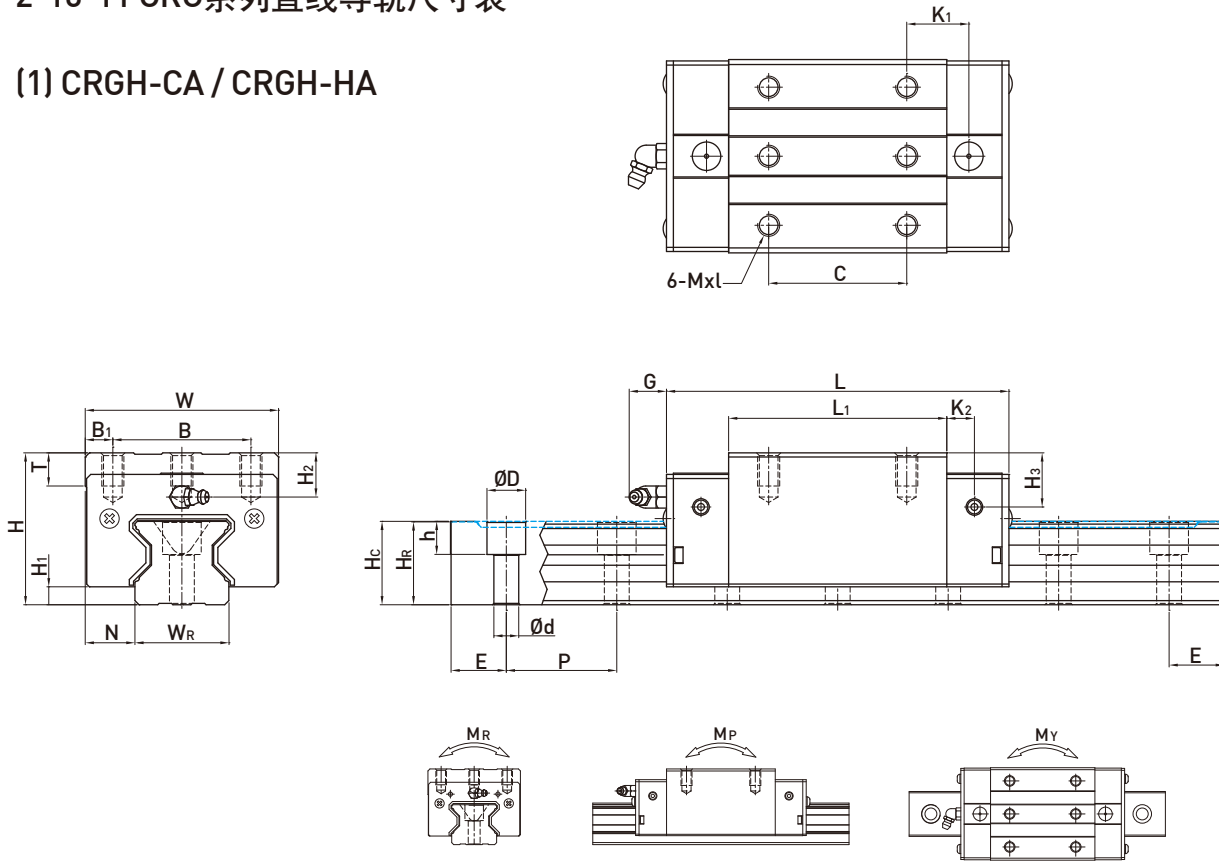
规格	螺丝规格	扭力值 N-cm (kgf-cm)		
		铁件材质	铸件材质	铝合金材质
CRG15	M4×0.7P×16L	392(40)	274(28)	206(21)
CRG20	M5×0.8P×20L	883(90)	588(60)	441(45)
CRG25	M6×1P×20L	1373(140)	921(94)	686(70)
CRG30	M8×1.25P×25L	3041(310)	2010(205)	1470(150)
CRG35	M8×1.25P×25L	3041(310)	2010(205)	1470(150)
CRG45	M12×1.75P×35L	11772(1200)	7840(800)	5880(600)
CRG55	M14×2P×45L	15696(1600)	10500(1100)	7840(800)
CRG65	M16×2P×50L	19620(2000)	13100(1350)	9800(1000)

# CRG系列

复盖带滚柱型线性滑轨

## 2-10-11 CRG系列直线导轨尺寸表

### (1) CRGH-CA / CRGH-HA



型号	组件尺寸 (mm)		滑块尺寸 (mm)										导轨尺寸 (mm)										导轨的固定螺栓尺寸	基本动额定负荷 C(kN)	基本静额定负荷 C <sub>0</sub> (kN)	容许静力矩			重量			
	H	H <sub>1</sub>	N	W	B	B <sub>1</sub>	C	L <sub>1</sub>	L	K <sub>1</sub>	K <sub>2</sub>	G	Mxl	T	H <sub>2</sub>	H <sub>3</sub>	W <sub>R</sub>	H <sub>R</sub>	H <sub>C</sub>	D	h	d				P	E	M <sub>R</sub>	M <sub>P</sub>	M <sub>Y</sub>	滑块	导轨
	mm	mm	mm	mm	mm	mm	mm	mm	mm	mm	mm	mm	mm	mm	mm	mm	mm	mm	mm	mm	mm	mm				mm	mm	mm	kN-m	kN-m	kN-m	kg
CRGH15CA	28	4	9.5	34	26	4	26	45	68	13.4	4.7	5.3	M4 x 8	6	7.6	10.1	15	16.5	16.7	7.5	5.7	4.5	30	20	M4 x 16	11.3	24	0.311	0.173	0.173	0.20	1.8
CRGH20CA	34	5	12	44	32	6	36	57.5	86	15.8	6	5.3	M5 x 8	8	8.3	8.3	20	21	21.2	9.5	8.5	6	30	20	M5 x 20	21.3	46.7	0.647	0.46	0.46	0.40	2.76
CRGH20HA							50	77.5	106	18.8																26.9	63	0.872	0.837	0.837	0.53	
CRGH25CA	40	5.5	12.5	48	35	6.5	35	64.5	97.9	20.75	7.25	12	M6 x 8	9.5	10.2	10	23	23.6	23.8	11	9	7	30	20	M6 x 20	27.7	57.1	0.758	0.605	0.605	0.61	3.08
CRGH25HA							50	81	114.4	21.5																33.9	73.4	0.975	0.991	0.991	0.75	
CRGH30CA	45	6	16	60	40	10	40	71	109.8	23.5	8	12	M8 x 10	9.5	9.5	10.3	28	28	28.2	14	12	9	40	20	M8 x 25	39.1	82.1	1.445	1.06	1.06	0.90	4.41
CRGH30HA							60	93	131.8	24.5																48.1	105	1.846	1.712	1.712	1.16	
CRGH35CA	55	6.5	18	70	50	10	50	79	124	22.5	10	12	M8 x 12	12	16	19.6	34	30.2	30.4	14	12	9	40	20	M8 x 25	57.9	105.2	2.17	1.44	1.44	1.57	6.06
CRGH35HA							72	106.5	151.5	25.25																73.1	142	2.93	2.6	2.6	2.06	
CRGH45CA	70	8	20.5	86	60	13	60	106	153.2	31	10	12.9	M10 x 17	16	20	24	45	38	38.2	20	17	14	52.5	22.5	M12 x 35	92.6	178.8	4.52	3.05	3.05	3.18	9.97
CRGH45HA							80	139.8	187	37.9																116	230.9	6.33	5.47	5.47	4.13	
CRGH55CA	80	10	23.5	100	75	12.5	75	125.5	183.7	37.75	12.5	12.9	M12 x 18	17.5	22	27.5	53	44	44.2	23	20	16	60	30	M14 x 45	130.5	252	8.01	5.4	5.4	4.89	13.98
CRGH55HA							95	173.8	232	51.9																167.8	348	11.15	10.25	10.25	6.68	
CRGH65CA	90	12	31.5	126	76	25	70	160	232	60.8	15.8	12.9	M16 x 20	25	15	15	63	53	53.2	26	22	18	75	35	M16 x 50	213	411.6	16.20	11.59	11.59	8.89	20.22
CRGH65HA							120	223	295	67.3																275.3	572.7	22.55	22.17	22.17	12.13	

注：1. 1 kgf = 9.81 N

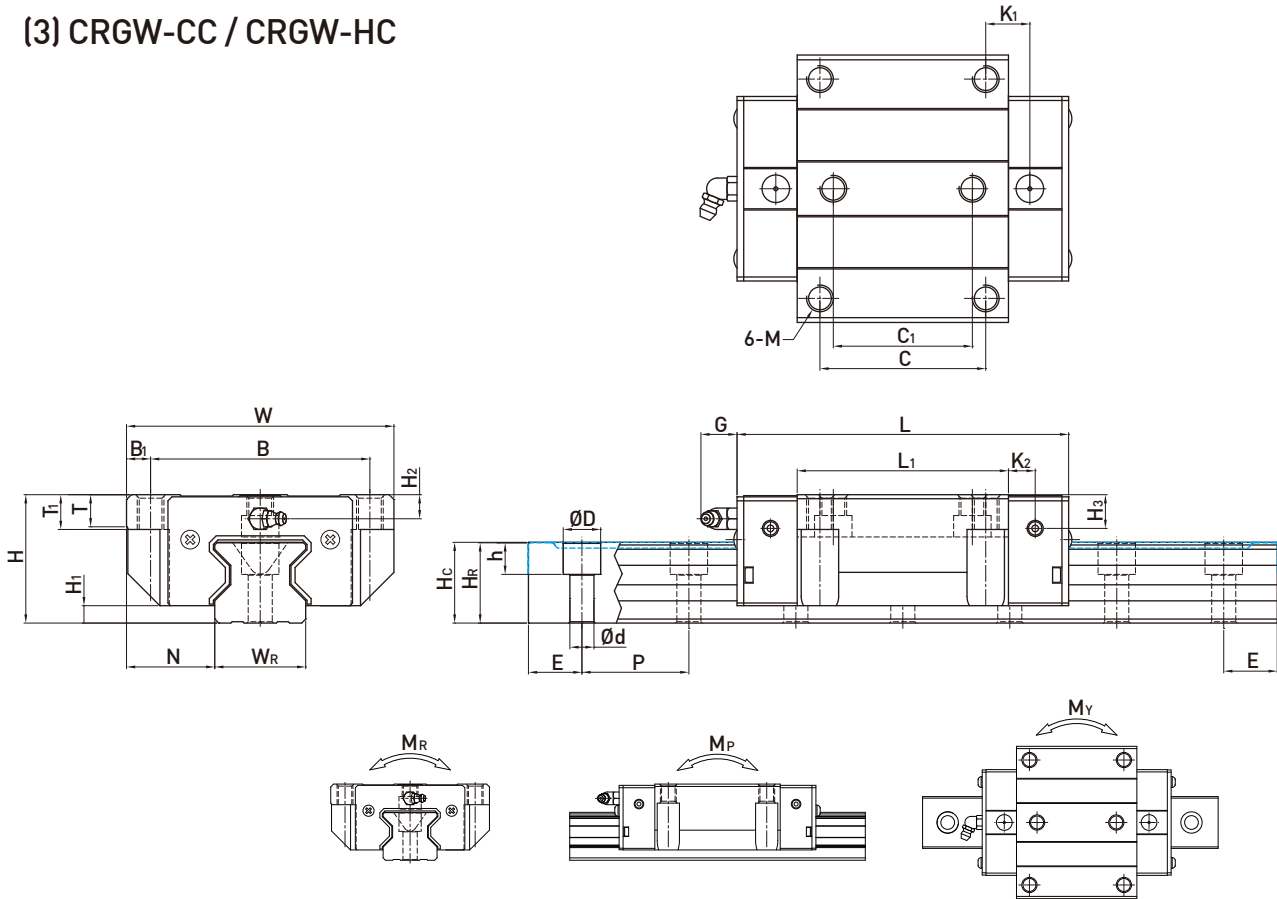
2. 此为C<sub>100R</sub>的理论动额定负荷，若有需要C<sub>50R</sub>转换公式：C<sub>50R</sub> = 1.23 x C<sub>100R</sub>



# CRG系列

## 复盖带滚柱型线性滑轨

### (3) CRGW-CC / CRGW-HC



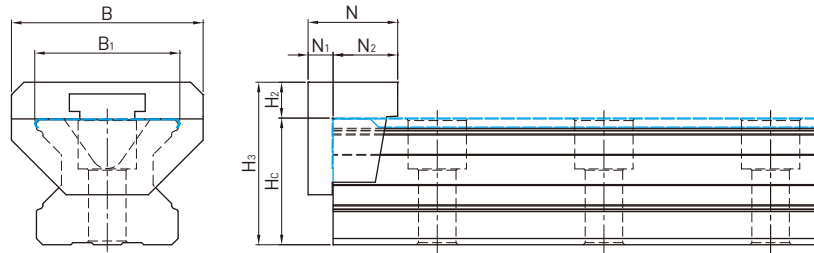
型号	组件尺寸 (mm)		滑块尺寸 (mm)																导轨尺寸 (mm)										导轨的固定螺栓尺寸	基本动额定负荷	基本静额定负荷	容许静力矩			重量	
	H	H <sub>1</sub>	N	W	B	B <sub>1</sub>	C	C <sub>1</sub>	L <sub>1</sub>	L	K <sub>1</sub>	K <sub>2</sub>	G	M	T	T <sub>1</sub>	H <sub>2</sub>	H <sub>3</sub>	W <sub>R</sub>	H <sub>R</sub>	H <sub>C</sub>	D	h	d	P	E	M <sub>R</sub>	M <sub>P</sub>				M <sub>Y</sub>	滑块	导轨		
	(mm)	(mm)	(mm)	(mm)	(mm)	(mm)	(mm)	(mm)	(mm)	(mm)	(mm)	(mm)	(mm)	(mm)	(mm)	(mm)	(mm)	(mm)	(mm)	(mm)	(mm)	(mm)	(mm)	(mm)	(mm)	(mm)	(mm)	(mm)				(mm)	(mm)	(mm)	(mm)	(mm)
CRGW15CC	24	4	16	47	38	4.5	30	26	45	68	11.4	4.7	5.3	M5	6	6.95	3.6	6.1	15	16.5	16.7	7.5	5.7	4.5	30	20	M4x16	11.3	24	0.311	0.173	0.173	0.22	1.8		
CRGW20CC	30	5	21.5	63	53	5	40	35	57.5	86	13.8	6	5.3	M6	8	10	4.3	4.3	20	21	21.2	9.5	8.5	6	30	20	M5x20	21.3	46.7	0.647	0.46	0.46	0.47	2.76		
CRGW20HC									77.5	106	23.8																									
CRGW25CC	36	5.5	23.5	70	57	6.5	45	40	64.5	97.9	15.75	7.25	12	M8	9.5	10	6.2	6	23	23.6	23.8	11	9	7	30	20	M6x20	27.7	57.1	0.758	0.605	0.605	0.72	3.08		
CRGW25HC									81	114.4	24																									
CRGW30CC	42	6	31	90	72	9	52	44	71	109.8	17.5	8	12	M10	9.5	10	6.5	7.3	28	28	28.2	14	12	9	40	20	M8x25	39.1	82.1	1.445	1.06	1.06	1.16	4.41		
CRGW30HC									93	131.8	28.5																									
CRGW35CC	48	6.5	33	100	82	9	62	52	79	124	16.5	10	12	M10	12	13	9	12.6	34	30.2	30.4	14	12	9	40	20	M8x25	57.9	105.2	2.17	1.44	1.44	1.75	6.06		
CRGW35HC									106.5	151.5	30.25																									
CRGW45CC	60	8	37.5	120	100	10	80	60	106	153.2	21	10	12.9	M12	14	15	10	14	45	38	38.2	20	17	14	52.5	22.5	M12x35	92.6	178.8	4.52	3.05	3.05	3.43	9.97		
CRGW45HC									139.8	187	37.9																									
CRGW55CC	70	10	43.5	140	116	12	95	70	125.5	183.7	27.75	12.5	12.9	M14	16	17	12	17.5	53	44	44.2	23	20	16	60	30	M14x45	130.5	252	8.01	5.4	5.4	5.43	13.98		
CRGW55HC									173.8	232	51.9																									
CRGW65CC	90	12	53.5	170	142	14	110	82	160	232	40.8	15.8	12.9	M16	22	23	15	15	63	53	53.2	26	22	18	75	35	M16x50	213	411.6	16.20	11.59	11.59	11.63	20.22		
CRGW65HC									223	295	72.3																									

注：1. 1 kgf = 9.81 N

2. 此为C<sub>100R</sub>的理论动额定负荷，若有需要C<sub>50R</sub>转换公式：C<sub>50R</sub> = 1.23 × C<sub>100R</sub>

#### (4) 导轨防尘复盖带尺寸表

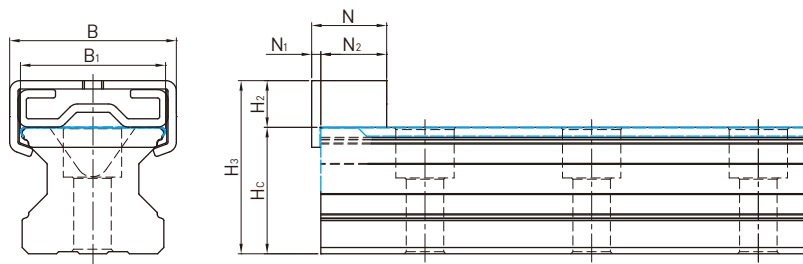
● 塑胶端部固定器(标配)



型号	H <sub>3</sub>	H <sub>c</sub> <sup>1</sup>	H <sub>2</sub>	N	N <sub>1</sub>	N <sub>2</sub>	B	B <sub>1</sub>
CRG15	21.2	16.7	4.5	13.0	3.7	9.3	20.0	16.0
CRG20	26.1	21.2	4.9	13.0	4	9.0	27.0	21.0
CRG25	28.9	23.8	5.1	15.0	4	11.0	31.5	24.0
CRG30	35.1	28.2	6.9	21.0	6	15.0	40.0	29.0
CRG35	39.1	30.4	8.7	21.5	6	15.5	46.0	35.0
CRG45	46.6	38.2	8.4	22.0	5.2	16.8	51.6	46.0
CRG55	54.3	44.2	10.1	22.5	7.7	14.8	62.0	54.0
CRG65	64.4	53.2	11.2	30.0	9.2	20.8	70.0	64.0

注：1. 尺寸H<sub>c</sub>包含复盖带

● 金属端部固定器(选配)



型号	H <sub>3</sub>	H <sub>c</sub> <sup>1</sup>	H <sub>2</sub>	N	N <sub>1</sub>	N <sub>2</sub>	B	B <sub>1</sub>
CRG15	20.5	16.7	3.8	15	2.2	12.8	21	15.8
CRG20	28.4	21.2	7.2	13	2.2	10.8	28	20.7
CRG25	33.8	23.8	10	15	2.2	12.8	30.7	23.9
CRG30	37.4	28.2	9.2	12	2.2	9.8	34	28.9
CRG35	41.6	30.4	11.2	18	2.2	15.8	40	34.8
CRG45	50.2	38.2	12	18	2.2	15.8	53.58	45.6
CRG55	55.4	44.2	11.2	18	2.2	15.8	58.6	53.7
CRG65	65.2	53.2	12	18	2.2	15.8	71.8	63.6

注：1. 尺寸H<sub>c</sub>包含复盖带

## QR系列

### 静音式滚柱型线性滑轨

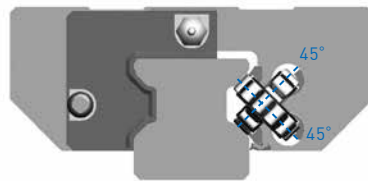
## 2-11 QR系列—静音式滚柱型直线导轨

HIWIN QR 系列静音式滚柱型直线导轨，除了具备滚柱型直线导轨之四方向高刚性与重负荷能力之外，并采用SynchMotion™技术搭载滚柱同步联结器，可有效降低运转时噪音、滚动摩擦阻力、提升运转平顺性并具备超长使用寿命。因此QR 系列直线导轨具有更广泛的产业应用性，适用于高速、宁静与高刚性需求的产业。

### 2-11-1 QR系列直线导轨特点

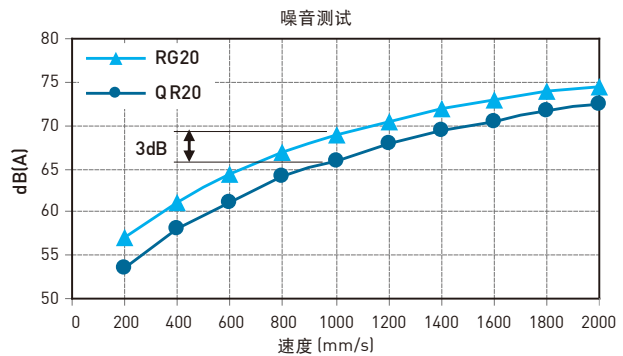
#### (1) 四方向高负荷承载能力

QR 系列直线导轨采用DB[45° -45°]接触系统，能承受上下和左右方向的负荷，让直线导轨具有超高负载能力。在相同工作负荷的要求下，QR 线轨相较于滚珠型线轨可有较小的体积，即可均匀承受高负载。



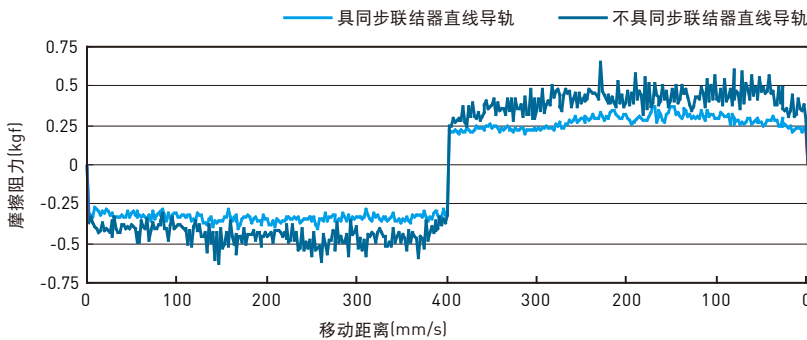
#### (2) 低噪音设计

利用滚柱同步联结器可使滚柱均匀等间隔的排列，使相邻滚柱间的撞击金属声消失，尖锐的高频声音强度有效降低，总和的声音强度与旧有系列比较在各个速度域有效降低约3分贝(见右图)。



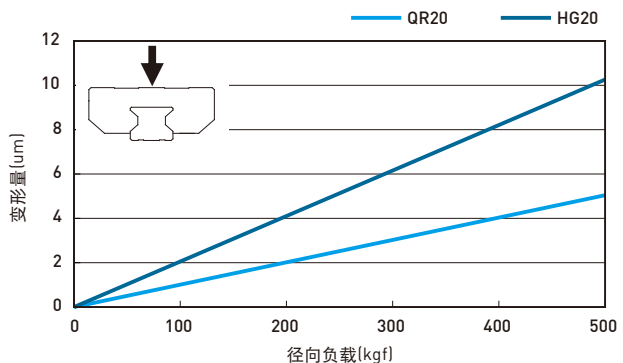
#### (3) 提升运动平顺度

传统不具同步联结器之直线导轨开始运行时，滚动体会因推挤而造成连锁的来回碰撞，使得摩擦阻力变动起伏剧烈。而采用SynchMotion™技术的QR系列直线导轨由于具有滚柱同步联结器，除了有效防止滚柱进入负荷区之偏摆现象，所有滚柱被均匀的间隔排列进行循环运动，且滚柱间并无来回的碰撞，在保持一定的运动惯性下，摩擦阻力的变动幅度能有效的减少。



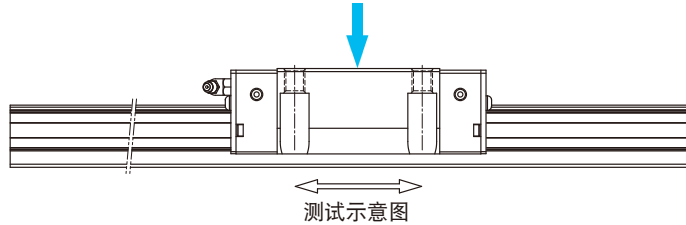
#### (4) 四方向皆具有超高刚性

QR 系列直线导轨除了借由搭载同步联结器以提升高性能之外，并以滚柱型滚动体取代了滚珠，借由滚柱与导轨与滑块的线接触方式，有效减少滚柱受负载时之弹性变形，不仅能大幅提升直线导轨的刚性值，更能在高速运行下维持高精度的加工。右图为QR 线轨与HG线轨之刚性比较。



## (5) 耐久测试

### 1. 标准寿命测试

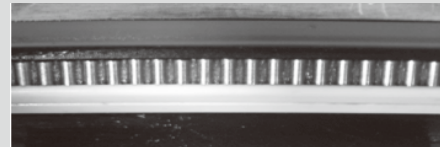


表格2-11-1 试验资料

试件一：QRW20CC  
 预压等级：ZA  
 移动速度：28m/min  
 加速度：1G  
 行程：0.2m  
 润滑油脂：每100公里补充一次  
 外加负荷：8.6kN  
 运行距离：1024公里

#### 测试结果：

根据QRW20CC的基本动额定负荷、预压力与工作负荷推算出其寿命值为1000公里。本试件运行1024公里后，滚柱表面并无发生疲劳剥蚀，且同步联结器亦无产生破损断裂的现象。



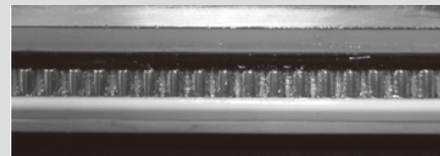
### 2. 耐久力测试

表格2-11-2 试验资料

试件二：QRH20CA  
 预压等级：ZO  
 移动速度：180m/min  
 加速度：3G  
 行程：0.23m  
 润滑油打油频率：0.14cm<sup>3</sup>/hr  
 外加负荷：无负荷  
 运行距离：10586km

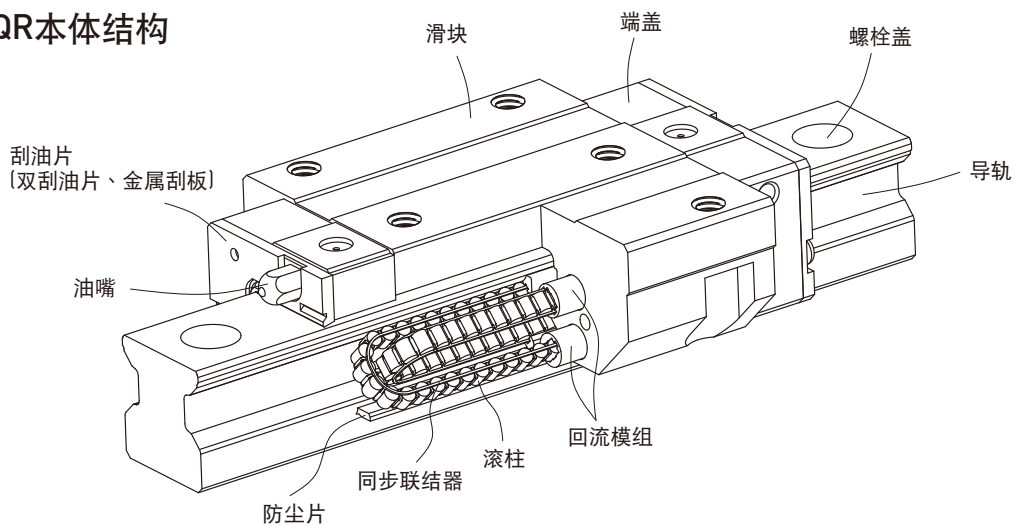
#### 测试结果：

本试件运行10586公里后，滚柱表面并无发生疲劳剥蚀，且同步联结器亦无产生破损断裂的现象。



注：以上的测试数据为样品数据。

## 2-11-2 QR本体结构



- 滚动循环系统：滑块、导轨、端盖、回流模组、同步联结器、滚柱
- 润滑系统：油嘴、油管接头
- 防尘系统：刮油片、底面尘封防尘片、导轨螺栓盖、金属刮板

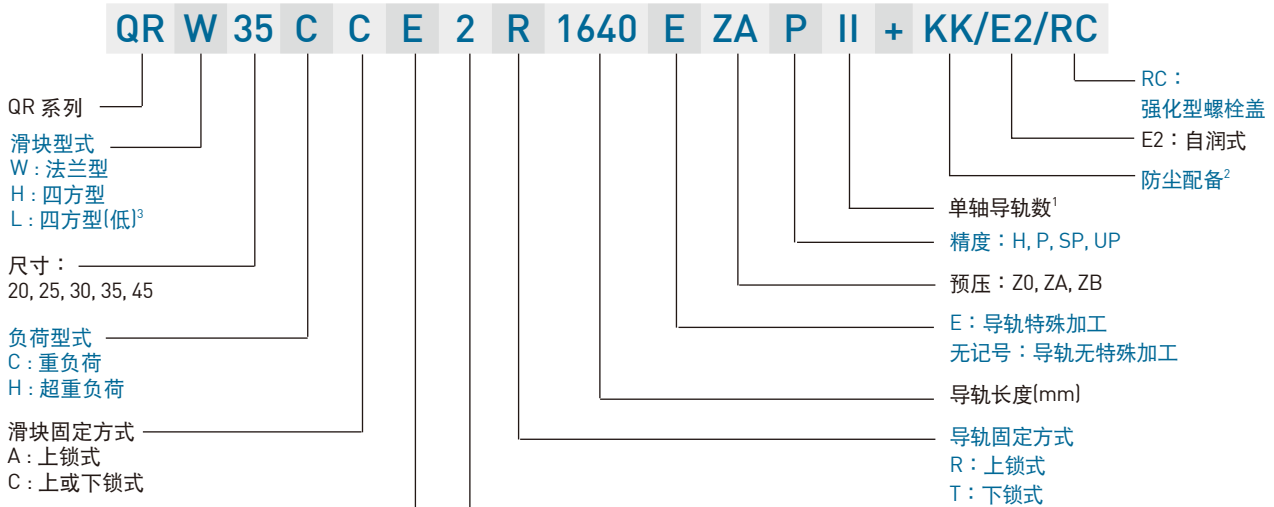
# QR系列

## 静音式滚柱型线性滑轨

### 2-11-3 产品规格说明

QR系列分为非互换性及互换性型两种直线导轨，两者规格尺寸相同，主要差异点在于互换性型之滑块、导轨可单独互换使用，较便利，但其组合精度无法达到非互换性型之超精密级以上的精度，不过由于HIWIN互换性型之组合精度目前已达到一定的水准，对不需配对安装直线导轨的客户而言，是一项便利的选择。直线导轨的产品规格型号主要标明直线导轨尺寸、型式、精度等级、预压等规格要求，以利订货时双方对产品的确认。

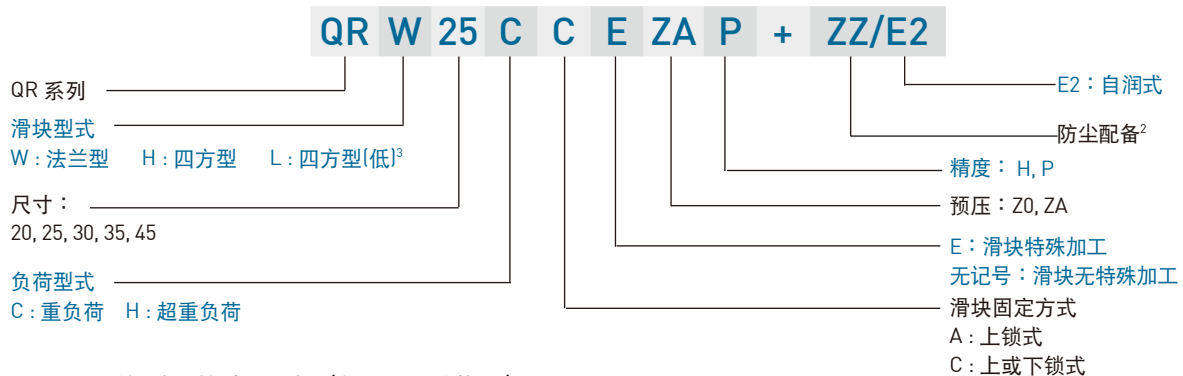
#### (1) 非互换性直线导轨产品型号



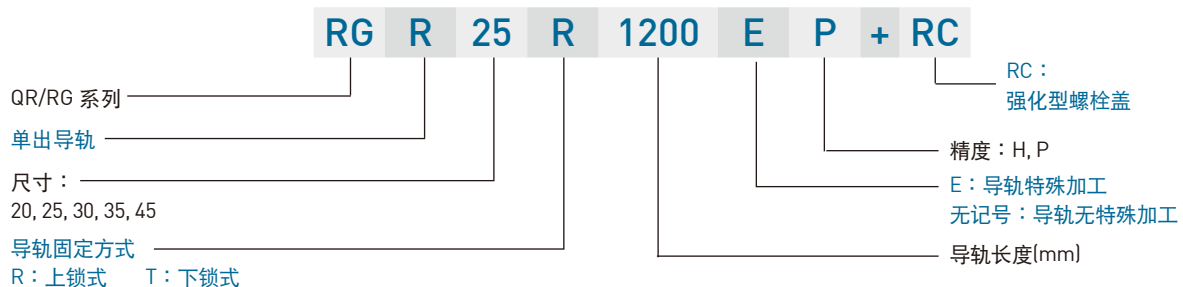
- 注: 1. 单轴导轨数若只使用一支导轨则不写, 两支标记为 II, 三支标记为 III, 以此类推。  
2. 防尘配备中无记号为防尘标准配备刮油片加防尘片。  
ZZ为刮油片加防尘片加金属刮板。  
KK为双刮油片加防尘片加金属刮板。  
DD为双刮油片加防尘片。  
3. 滑块型式L为四方型H之低组装式滑块, 其组合高度与同尺寸之法兰型一致。

#### (2) 互换性直线导轨产品型号

##### ○ 互换型滑块产品型号



##### ○ 互换型导轨产品型号(与RG系列共用)

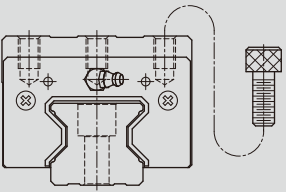
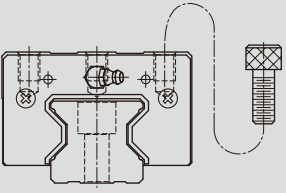
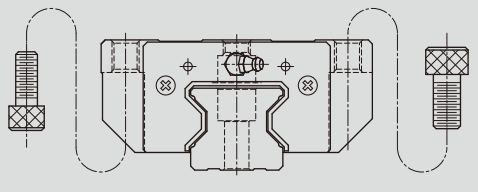


## 2-11-4 系列型式

### (1) 滑块型式

QR系列提供法兰型及四方型两种直线导轨，法兰型滑块在法兰的部位有加工安装螺丝孔可供安装，对于下锁的安装方式也可适用，其直线导轨组合高度低，承靠面积大，适用于承受力距负载的场所。四方型滑块宽度较小，适合有安装空间限制的设备，滑块上方安装螺丝孔可配合安装。

表格2-11-3 滑块型式

型式	规格	形状	高度尺寸 (mm)	导轨长度 (mm)	应用设备
四方型	QRH-CA QRH-HA		34	100	<ul style="list-style-type: none"> <li>○ 自动化设备</li> <li>○ 重型搬运设备</li> <li>○ CNC加工机</li> <li>○ 重切削加工机</li> <li>○ CNC磨床</li> <li>○ 射出成型机</li> <li>○ 放电加工机</li> <li>○ 大型龙门机床</li> <li>○ 高刚性与重负荷需求的工作机械</li> </ul>
			↓	↓	
			70	4000	
四方型低	QRL-CA QRL-HA		30	100	<ul style="list-style-type: none"> <li>○ 自动化设备</li> <li>○ 重型搬运设备</li> <li>○ CNC加工机</li> <li>○ 重切削加工机</li> <li>○ CNC磨床</li> <li>○ 射出成型机</li> <li>○ 放电加工机</li> <li>○ 大型龙门机床</li> <li>○ 高刚性与重负荷需求的工作机械</li> </ul>
			↓	↓	
			60	4000	
法兰型	QRW-CC QRW-HC		30	100	<ul style="list-style-type: none"> <li>○ 自动化设备</li> <li>○ 重型搬运设备</li> <li>○ CNC加工机</li> <li>○ 重切削加工机</li> <li>○ CNC磨床</li> <li>○ 射出成型机</li> <li>○ 放电加工机</li> <li>○ 大型龙门机床</li> <li>○ 高刚性与重负荷需求的工作机械</li> </ul>
			↓	↓	
			60	4000	

### (2) 导轨型式

除了一般上锁式螺栓孔导轨外，QR系列亦提供下锁式螺栓孔导轨，方便客户安装使用。

表格2-11-4 导轨型式

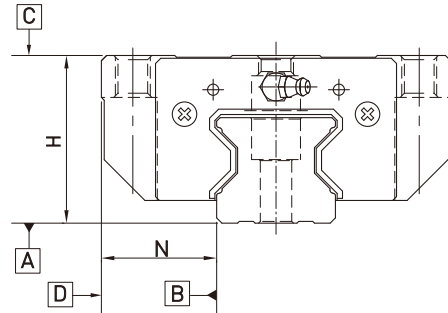
上锁式螺栓孔	下锁式螺栓孔
	

## QR系列

### 静音式滚柱型线性滑轨

#### 2-11-5 精度等级

QR系列直线导轨的精度，分为高、精密、超精密、超高精密共四级，客户可依设备精度需求选用精度。



##### (1) 非互换性直线导轨精度

表格2-11-5 组合件精度表

单位：mm

型号	QR - 20			
精度等级	高级 (H)	精密级 (P)	超精密级 (SP)	超高精密级 (UP)
高度H的容许尺寸误差	± 0.03	0 - 0.03	0 - 0.015	0 - 0.008
宽度N的容许尺寸误差	± 0.03	0 - 0.03	0 - 0.015	0 - 0.008
成对高度H的相互误差	0.01	0.006	0.004	0.003
成对宽度N的相互误差	0.01	0.006	0.004	0.003
滑块C面对导轨A面的行走平行度	行走平行度(见表格2-11-11)			
滑块D面对导轨B面的行走平行度	行走平行度(见表格2-11-11)			

表格2-11-6 组合件精度表

单位：mm

型号	QR - 25, 30, 35			
精度等级	高级 (H)	精密级 (P)	超精密级 (SP)	超高精密级 (UP)
高度H的容许尺寸误差	± 0.04	0 - 0.04	0 - 0.02	0 - 0.01
宽度N的容许尺寸误差	± 0.04	0 - 0.04	0 - 0.02	0 - 0.01
成对高度H的相互误差	0.015	0.007	0.005	0.003
成对宽度N的相互误差	0.015	0.007	0.005	0.003
滑块C面对导轨A面的行走平行度	行走平行度(见表格2-11-11)			
滑块D面对导轨B面的行走平行度	行走平行度(见表格2-11-11)			

表格2-11-7 组合件精度表

单位：mm

型号	QR - 45			
精度等级	高级 (H)	精密级 (P)	超精密级 (SP)	超高精密级 (UP)
高度H的容许尺寸误差	± 0.05	0 - 0.05	0 - 0.03	0 - 0.02
宽度N的容许尺寸误差	± 0.05	0 - 0.05	0 - 0.03	0 - 0.02
成对高度H的相互误差	0.015	0.007	0.005	0.003
成对宽度N的相互误差	0.02	0.01	0.007	0.005
滑块C面对导轨A面的行走平行度	行走平行度(见表格2-11-11)			
滑块D面对导轨B面的行走平行度	行走平行度(见表格2-11-11)			

## (2) 互换性直线导轨精度

表格2-11-8 单出件精度表

单位：mm

型号	QR - 20	
精度等级	高级 (H)	精密级 (P)
高度H的容许尺寸误差	± 0.03	± 0.015
宽度N的容许尺寸误差	± 0.03	± 0.015
成对高度H的相互误差	0.01	0.006
成对宽度N的相互误差	0.01	0.006
滑块C面对导轨A面的行走平行度	行走平行度 (见表格2-11-11)	
滑块D面对导轨B面的行走平行度	行走平行度 (见表格2-11-11)	

表格2-11-9 单出件精度表

单位：mm

型号	QR - 25, 30, 35	
精度等级	高级 (H)	精密级 (P)
高度H的容许尺寸误差	± 0.04	± 0.02
宽度N的容许尺寸误差	± 0.04	± 0.02
成对高度H的相互误差	0.015	0.007
成对宽度N的相互误差	0.015	0.007
滑块C面对导轨A面的行走平行度	行走平行度 (见表格2-11-11)	
滑块D面对导轨B面的行走平行度	行走平行度 (见表格2-11-11)	

表格2-11-10 单出件精度表

单位：mm

型号	QR - 45	
精度等级	高级 (H)	精密级 (P)
高度H的容许尺寸误差	± 0.05	± 0.025
宽度N的容许尺寸误差	± 0.05	± 0.025
成对高度H的相互误差	0.015	0.007
成对宽度N的相互误差	0.02	0.01
滑块C面对导轨A面的行走平行度	行走平行度 (见表格2-11-11)	
滑块D面对导轨B面的行走平行度	行走平行度 (见表格2-11-11)	

## QR系列

### 静音式滚柱型线性滑轨

#### (3) 行走平行度精度

表格2-11-11 行走平行度精度

导轨长度 (mm)	精度等级 (μm)			
	H	P	SP	UP
~ 100	7	3	2	2
100 ~ 200	9	4	2	2
200 ~ 300	10	5	3	2
300 ~ 500	12	6	3	2
500 ~ 700	13	7	4	2
700 ~ 900	15	8	5	3
900 ~ 1,100	16	9	6	3
1,100 ~ 1,500	18	11	7	4
1,500 ~ 1,900	20	13	8	4
1,900 ~ 2,500	22	15	10	5
2,500 ~ 3,100	25	18	11	6
3,100 ~ 3,600	27	20	14	7
3,600 ~ 4,000	28	21	15	7

#### 2-11-6 预压力

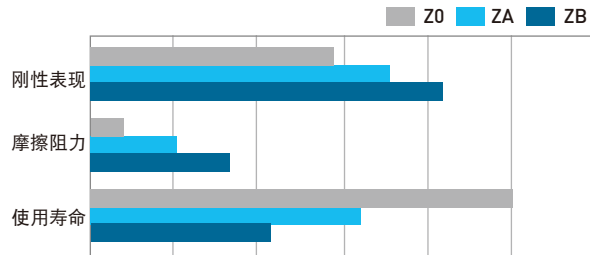
预压力是预先给与滚柱负荷力，亦即加大滚柱直径，利用滚柱与滚道之间负向间隙给与预压，此举能提高直线导轨刚性及消除间隙。QR系列直线导轨提供下列三种标准预压。

表格2-11-12 预压等级

预压等级	标记	预压力	适用范围
轻预压	Z0	0.02C~0.04C	负荷方向固定且冲击小，精度要求低。
中预压	ZA	0.07C~0.09C	刚性需求且轻负荷，高精度要求。
重预压	ZB	0.12C~0.14C	高刚性需求，且有振动与冲击之使用环境。

注：1. 预压力中C为动额定负荷

右图为直线导轨不同预压条件下之刚性表现、摩擦阻力与使用寿命关系图，客户可依设备刚性与使用寿命需求选用适当的预压等级，但小规格建议选用中预压以下预压，以避免预压选用过重而降低其寿命。

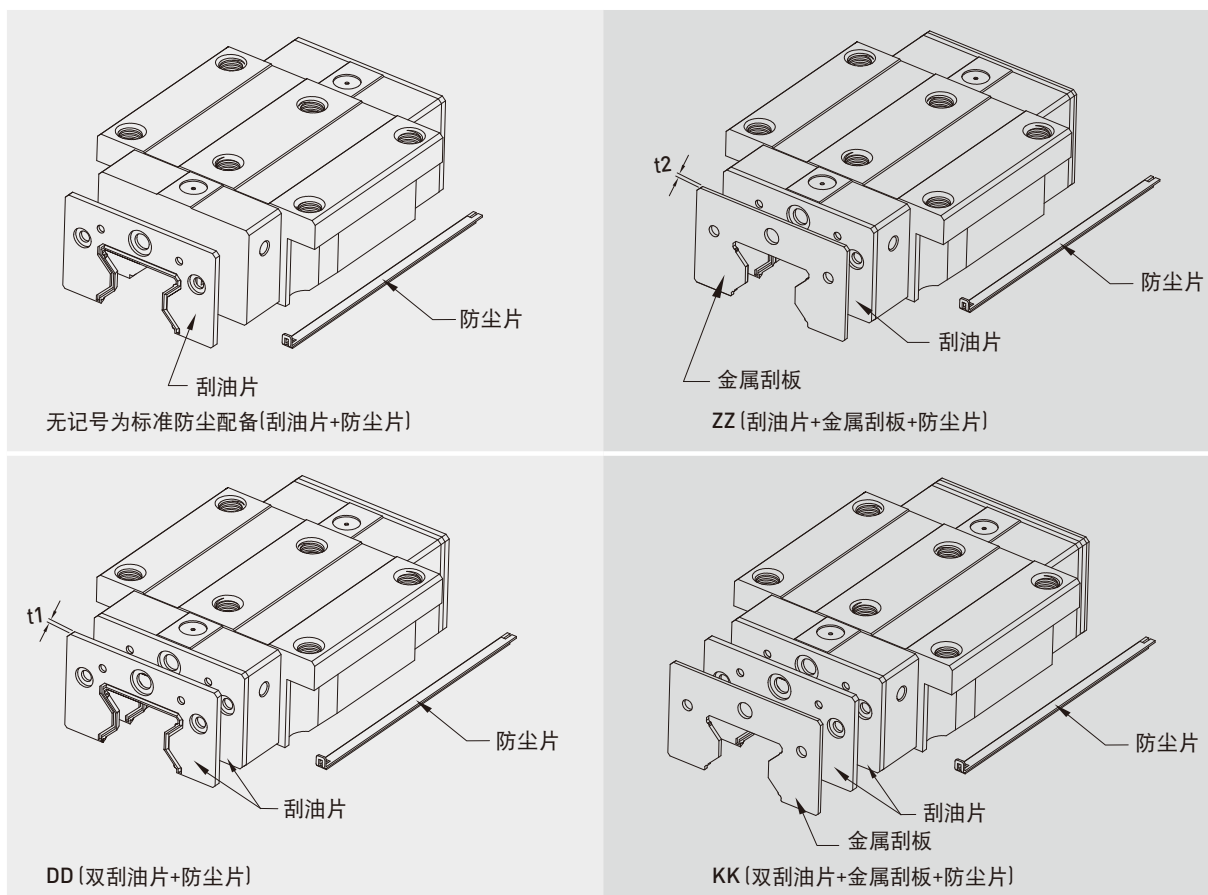


## 2-11-7 防尘配备

### (1) 标准防尘配备代码

若有下列防尘配件需求时，请于产品型号后面加注代码。

表格2-11-13



## QR系列

### 静音式滚柱型线性滑轨

#### (2) 防尘配备说明

##### ● 刮油片及底部防尘片

阻止加工铁屑或尘粒进入滑块里面，破坏珠道表面而降低直线导轨寿命。

##### ● 双刮油片

加倍刮屑效果，即使在重切削加工环境中，异物完全被排除于滑块外。

表格2-11-14 刮油片

规格	厚度 (t1) (mm)	规格	厚度 (t1) (mm)
QR 20 ES	2.2	QR 35 ES	2.5
QR 25 ES	2.2	QR 45 ES	3.6
QR 30 ES	2.4		

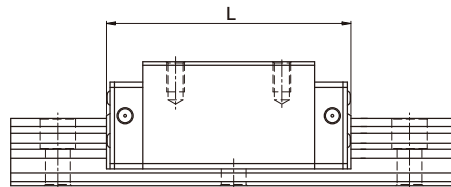
##### ● 金属刮板

可隔离高温铁屑或加工火花，并排除大体积杂质。

表格2-11-15 金属刮板

规格	厚度 (t2) (mm)	规格	厚度 (t2) (mm)
QR 20 SC	1.0	QR 35 SC	1.5
QR 25 SC	1.0	QR 45 SC	1.5
QR 30 SC	1.5		

#### (3) 各防尘代码之滑块总长度



表格2-11-16 滑块总长度

单位：mm

规格	滑块总长度 (L)			
	SS	ZZ	DD	KK
QR20C	86.0 (88.4)	88.0 (92.4)	90.4 (92.8)	92.4 (96.8)
QR25C	97.7 (101.5)	99.9 (105.9)	102.3 (105.9)	104.3 (110.3)
QR25H	112.9 (116.5)	114.9 (120.9)	117.3 (120.9)	119.3 (125.3)
QR30C	109.8 (113.4)	112.8 (118.8)	114.6 (118.2)	117.6 (123.6)
QR30H	131.8 (135.4)	134.8 (140.8)	136.6 (140.2)	139.6 (145.6)
QR35C	124.0 (129.4)	127.0 (135.0)	129.0 (134.4)	132.0 (140.0)
QR35H	151.5 (156.9)	154.5 (162.5)	156.5 (161.9)	159.5 (167.5)
QR45C	153.2 (156.4)	156.2 (164.2)	160.4 (163.6)	163.4 (171.4)
QR45H	187.0 (190.2)	190.0 (198.0)	194.2 (197.4)	197.2 (205.2)

注：( )为滑块最大长度，包含螺丝、刮油片唇部等。

## 2-11-8 摩擦力

此阻力值为单片刮油片之最大阻力。

表格2-11-17 QR系列刮油片阻力

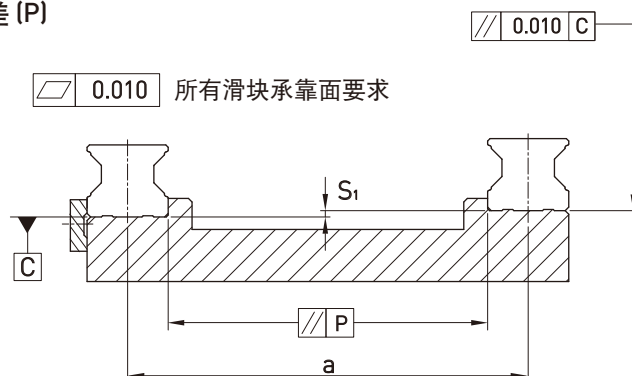
规格	刮油片阻力 N (kgf)	规格	刮油片阻力 N (kgf)
QR 20 ES	2.45 [0.25]	QR 35 ES	3.53 [0.36]
QR 25 ES	2.74 [0.28]	QR 45 ES	4.21 [0.43]
QR 30 ES	3.31 [0.31]		

## 2-11-9 安装平面误差

### (1) 导轨安装平面精度

QR系列直线导轨借由滚柱型滚动体与导轨与滑块的线接触方式，大幅提升直线导轨的刚性值，因此当安装平面精度误差过大时，将会影响直线导轨的安装品质，不仅增加摩擦阻力更会降低其使用寿命。客户在安装直线导轨时若能依照下列要求其安装平面精度，必能显现QR系列直线导轨高刚性、高精度与寿命长的特色。

#### ○ 承靠面平行度误差 (P)



表格2-11-18 容许最大平行度误差 (P)

单位：μm

规格	预压等级		
	轻预压 (Z0)	中预压 (ZA)	重预压 (ZB)
QR20	8	6	4
QR25	9	7	5
QR30	11	8	6
QR35	14	10	7
QR45	17	13	9

#### ○ 承靠面平行度误差 (S<sub>1</sub>)

$$S_1 = a \times K$$

S<sub>1</sub> : 高度最大容许误差

a : 配对导轨间距

K : 高度误差系数

表格2-11-19 高度误差系数

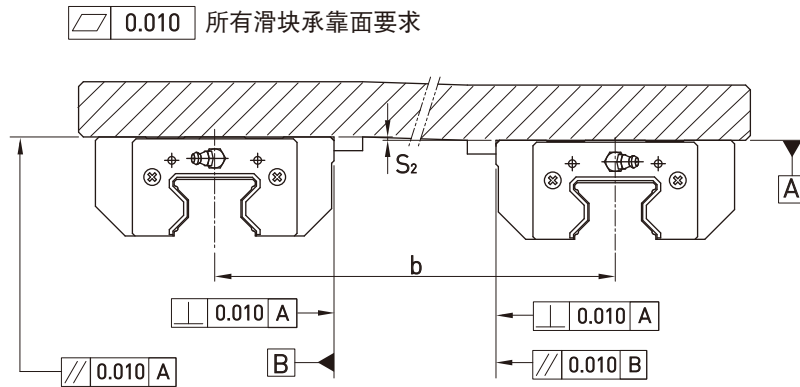
规格	预压等级		
	轻预压 (Z0)	中预压 (ZA)	重预压 (ZB)
K	2.2×10 <sup>-4</sup>	1.7×10 <sup>-4</sup>	1.2×10 <sup>-4</sup>

## QR系列

### 静音式滚柱型线性滑轨

#### (2) 滑块安装平面精度

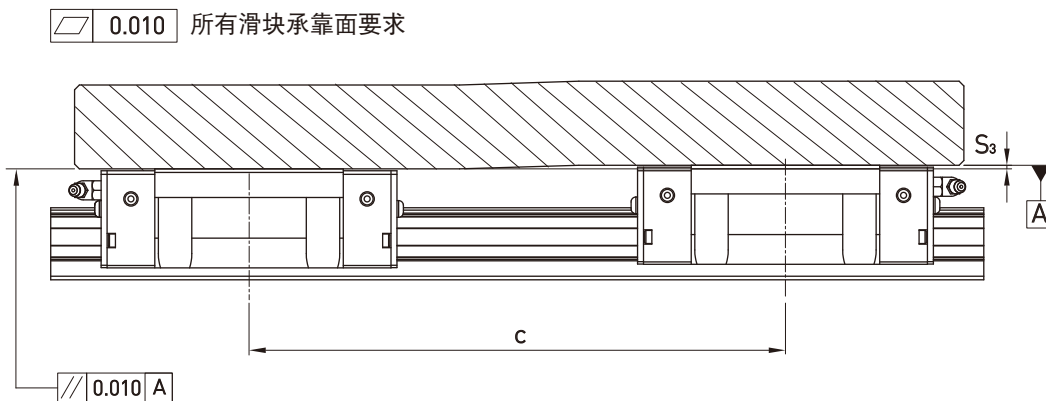
- 不同支导轨滑块配对承靠面高度误差( $S_2$ )



$$S_2 = b \times 4.2 \times 10^{-5}$$

$S_2$  : 高度最大容许误差  
b : 配对滑块间距

- 同支导轨滑块配对承靠面高度误差( $S_3$ )



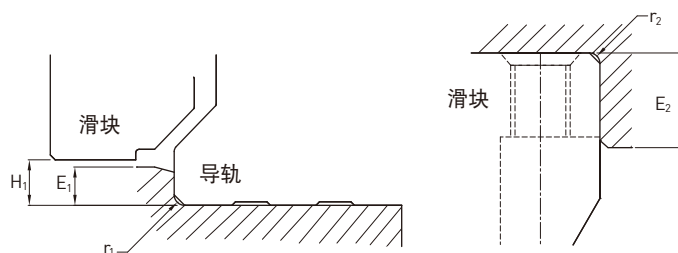
$$S_3 = c \times 4.2 \times 10^{-5}$$

$S_3$  : 高度最大容许误差  
c : 配对滑块间距

## 2-11-10 安装注意事项

### (1) 安装面肩部高度及倒角

安装直线导轨时必须注意安装面肩部的状况是否适当，如倒角过大，凸出的地方易造成直线导轨精度不良，而高度过高则会干涉滑块。故如果能依照建议要求安装面肩部，安装精度不良即可排除。



表格2-11-20

规格	导轨端最大圆角半径 $r_1$ (mm)	滑块端最大圆角半径 $r_2$ (mm)	导轨端肩部高度 $E_1$ (mm)	滑块端肩部高度 $E_2$ (mm)	滑块的运行净高 $H_1$ (mm)
QR20	0.5	0.5	3.5	5	5
QR25	1.0	1.0	5	5	5.5
QR30	1.0	1.0	5	5	6
QR35	1.0	1.0	6	6	6.5
QR45	1.0	1.0	7	8	8

### (2) 导轨装配螺丝之扭力值

安装导轨时是否锁紧贴平基准面影响直线导轨精度甚剧，因此为达到每颗螺丝都能锁紧的目的，建议使用下列扭力值锁装配螺丝。

表格2-11-21

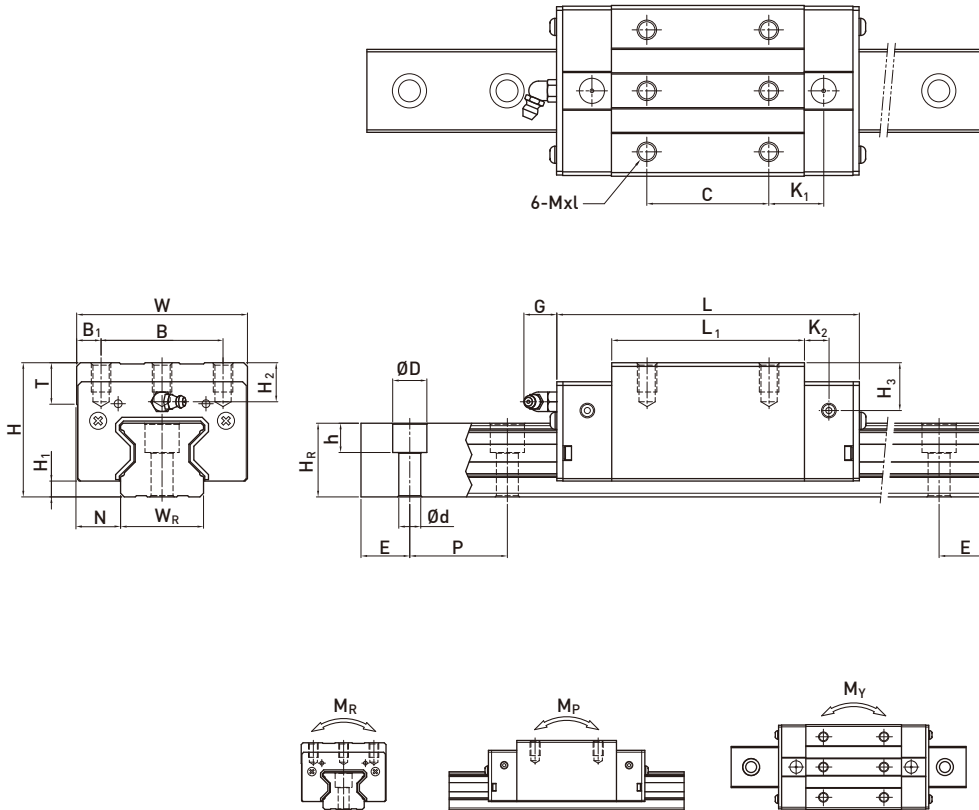
规格	螺丝规格	扭力值 N-cm (kgf-cm)		
		铁件材质	铸件材质	铝合金材质
QR20	M5×0.8P×20L	883 (90)	588 (60)	441 (45)
QR25	M6×1P×20L	1373 (140)	921 (94)	686 (70)
QR30	M8×1.25P×25L	3041 (310)	2010 (205)	1470 (150)
QR35	M8×1.25P×25L	3041 (310)	2010 (205)	1470 (150)
QR45	M12×1.75P×35L	11772 (1200)	7840 (800)	5880 (600)

# QR系列

静音式滚柱型线性滑轨

## 2-11-11 QR系列直线导轨尺寸表

### (1) QRH-CA / QRH-HA

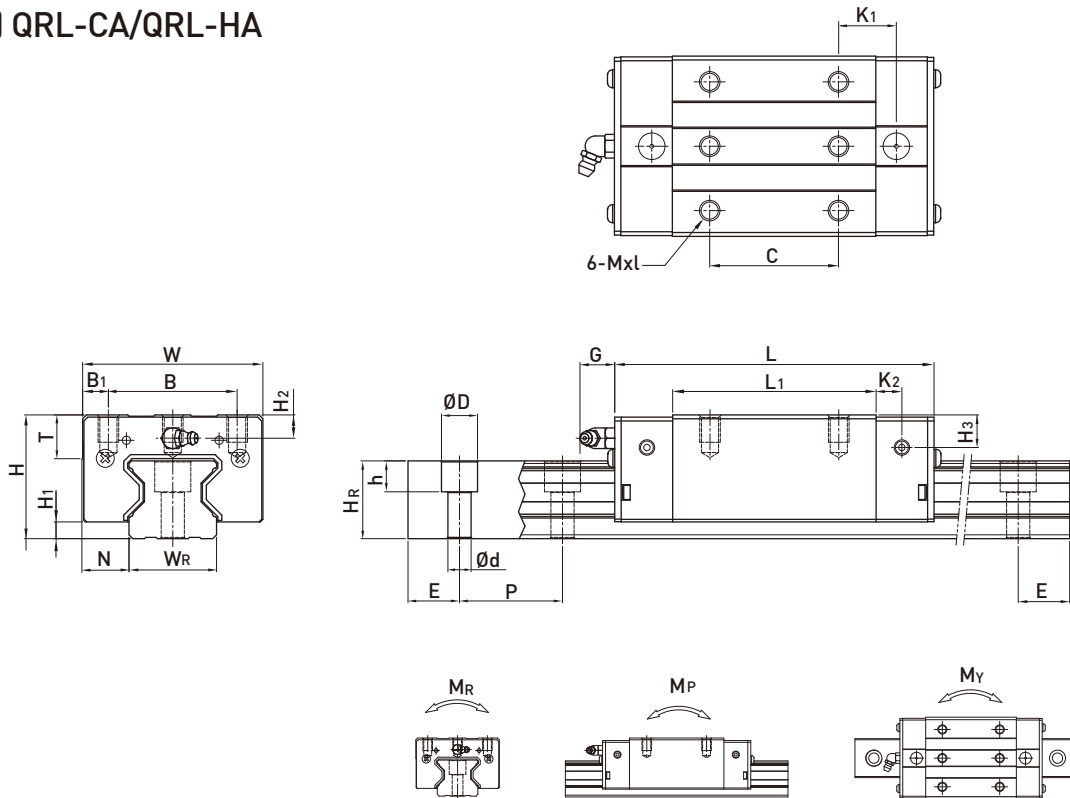


型号	组件尺寸 (mm)			滑块尺寸 (mm)										导轨尺寸 (mm)						导轨的固定螺栓尺寸 (mm)	基本动额定负荷 C (kN)	基本静额定负荷 C <sub>0</sub> (kN)	容许静力矩			重量					
	H	H <sub>1</sub>	N	W	B	B <sub>1</sub>	C	L <sub>1</sub>	L	K <sub>1</sub>	K <sub>2</sub>	G	Mxl	T	H <sub>2</sub>	H <sub>3</sub>	W <sub>R</sub>	H <sub>R</sub>	D				h	d	P	E	M <sub>R</sub> (kN-m)	M <sub>P</sub> (kN-m)	M <sub>Y</sub> (kN-m)	滑块 (kg)	导轨 (kg/m)
QRH20CA	34	5	12	44	32	6	36	57.5	86	15.8	6	5.3	M5 x 8	8	8.3	8.3	20	21	9.5	8.5	6	30	20	M5 x 20	26.3	38.9	0.591	0.453	0.453	0.40	2.76
QRH25CA	40	5.5	12.5	48	35	6.5	35	66	97.9	21.5	7.25	12	M6 x 8	9.5	10.2	10	23	23.6	11	9	7	30	20	M6 x 20	38.5	54.4	0.722	0.627	0.627	0.60	3.08
QRH25HA							50	81	112.9	21.5															44.7	65.3	0.867	0.907	0.907	0.74	3.08
QRH30CA	45	6	16	60	40	10	40	71	109.8	23.5	8	12	M8 x 10	9.5	9.5	10.3	28	28	14	12	9	40	20	M8 x 25	51.5	73.0	1.284	0.945	0.945	0.89	4.41
QRH30HA							60	93	131.8	24.5															64.7	95.8	1.685	1.63	1.63	1.15	4.41
QRH35CA	55	6.5	18	70	50	10	50	79	124	22.5	10	12	M8 x 12	12	16	19.6	34	30.2	14	12	9	40	20	M8 x 25	77	94.7	1.955	1.331	1.331	1.56	6.06
QRH35HA							72	106.5	151.5	25.25															95.7	126.3	2.606	2.335	2.335	2.04	
QRH45CA	70	8	20.5	86	60	13	60	106	153.2	31	10	12.9	M10 x 17	16	20	24	45	38	20	17	14	52.5	22.5	M12 x 35	123.2	156.4	3.959	2.666	2.666	3.16	9.97
QRH45HA							80	139.8	187	37.9															150.8	208.6	5.278	4.694	4.694	4.10	

注：1. 1 kgf = 9.81 N

2. 此为C<sub>100R</sub>的理论动额定负荷，若有需要C<sub>50R</sub>转换公式：C<sub>50R</sub> = 1.23 x C<sub>100R</sub>

(2) QRL-CA/QRL-HA



型号	组件尺寸 (mm)		滑块尺寸 (mm)										导轨尺寸 (mm)					导轨的固定螺栓尺寸 (mm)	基本动额定负荷 C(kN)	基本静额定负荷 C <sub>0</sub> (kN)	容许静力矩			重量							
	H	H <sub>1</sub>	N	W	B	B <sub>1</sub>	C	L <sub>1</sub>	L	K <sub>1</sub>	K <sub>2</sub>	G	Mxl	T	H <sub>2</sub>	H <sub>3</sub>	W <sub>R</sub>				H <sub>R</sub>	D	h	d	P	E	M <sub>R</sub>	M <sub>P</sub>	M <sub>Y</sub>	滑块	导轨
	kg	kg/m	kN-m	kN-m	kN-m	kg	kg/m																								
QRL20CA	30	5	12	44	32	6	36	57.5	86	15.8	6	5.3	M5x6	8	4.3	4.3	20	21	9.5	8.5	6	30	20	M5x20	26.3	38.9	0.591	0.453	0.453	0.32	2.76
QRL25CA	36	5.5	12.5	48	35	6.5	35	66	97.9	21.5	7.25	12	M6x8	9.5	6.2	6	23	23.6	11	9	7	30	20	M6x20	38.5	54.4	0.722	0.627	0.627	0.50	3.08
QRL25HA							50	81	112.9	21.5																					
QRL30CA							40	71	109.8	23.5	8	12	M8x10	9.5	6.5	7.3	28	28	14	12	9	40	20	M8x25	51.5	73.0	1.284	0.945	0.945	0.79	4.41
QRL30HA	42	6	16	60	40	10	60	93	131.8	24.5																					
QRL35CA							50	79	124	22.5	10	12	M8x12	12	9	12.6	34	30.2	14	12	9	40	20	M8x25	77	94.7	1.955	1.331	1.331	1.26	6.06
QRL35HA	48	6.5	18	70	50	10	72	106.5	151.5	25.25																					
QRL45CA							60	106	153.2	31	10	12.9	M10x17	16	10	14	45	38	20	17	14	52.5	22.5	M12x35	123.2	156.4	3.959	2.666	2.666	2.45	9.97
QRL45HA	60	8	20.5	86	60	13	80	139.8	187	37.9																					

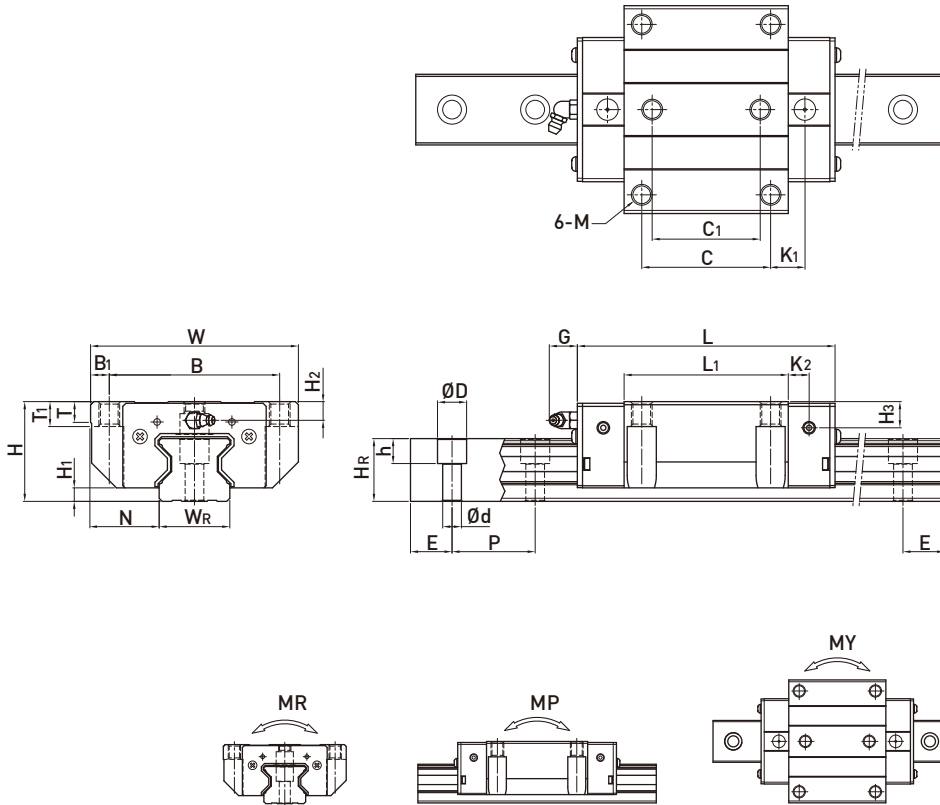
注: 1. 1 kgf = 9.81 N

2. 此为C<sub>100R</sub>的理论动额定负荷, 若有需要C<sub>50R</sub>转换公式: C<sub>50R</sub> = 1.23 x C<sub>100R</sub>

# QR系列

## 静音式滚柱型线性滑轨

### (3) QRW-CC / QRW-HC



型号	组件尺寸 (mm)			滑块尺寸 (mm)											导轨尺寸 (mm)						导轨的固定螺栓尺寸	基本动额定负荷 C <sub>0</sub> (kN)	基本静额定负荷 C <sub>0</sub> (kN)	容许静力矩			重量						
	H	H <sub>1</sub>	N	W	B	B <sub>1</sub>	C	C <sub>1</sub>	L <sub>1</sub>	L	K <sub>1</sub>	K <sub>2</sub>	G	M	T	T <sub>1</sub>	H <sub>2</sub>	H <sub>3</sub>	W <sub>R</sub>	H <sub>R</sub>				D	h	d	P	E	M <sub>R</sub>	M <sub>P</sub>	M <sub>Y</sub>	滑块	导轨
	(mm)	(mm)	(mm)	(mm)	(mm)	(mm)	(mm)	(mm)	(mm)	(mm)	(mm)	(mm)	(mm)	(mm)	(mm)	(mm)	(mm)	(mm)	(mm)	(mm)	(mm)	(mm)	(mm)	(mm)	(mm)	(mm)	(mm)	(mm)	(mm)	(mm)	(mm)	(mm)	(mm)
QRW20CC	30	5	21.5	63	53	5	40	35	57.5	86	13.8	6	5.3	M6	8	10	4.3	4.3	20	21	9.5	8.5	6	30	20	M5x20	26.3	38.9	0.591	0.453	0.453	0.47	2.76
QRW25CC	36	5.5	23.5	70	57	6.5	45	40	66	97.9	16.5	7.25	12	M8	9.5	10	6.2	6	23	23.6	11	9	7	30	20	M6x20	38.5	54.4	0.722	0.627	0.627	0.71	3.08
QRW25HC									81	112.9	24								23	23.6	11	9	7	30	20	M6x20	44.7	65.3	0.867	0.907	0.907	0.90	3.08
QRW30CC									71	109.8	17.5								28	28	14	12	9	40	20	M8x25	51.5	73.0	1.284	0.945	0.945	1.15	4.41
QRW30HC	42	6	31	90	72	9	52	44	93	131.8	28.5	8	12	M10	9.5	10	6.5	7.3	28	28	14	12	9	40	20	M8x25	64.7	95.8	1.685	1.63	1.63	1.51	4.41
QRW35CC									79	124	16.5								30.2	30.2	14	12	9	40	20	M8x25	77	94.7	1.955	1.331	1.331	1.74	6.06
QRW35HC	48	6.5	33	100	82	9	62	52	106.5	151.5	30.25	10	12	M10	12	13	9	12.6	34	30.2	14	12	9	40	20	M8x25	95.7	126.3	2.606	2.335	2.335	2.38	
QRW45CC									106	153.2	21								45	45	17	14	14	52.5	22.5	M12x35	123.2	156.4	3.959	2.666	2.666	3.41	9.97
QRW45HC	60	8	37.5	120	100	10	80	60	139.8	187	37.9	10	12.9	M12	14	15	10	14	45	38	20	17	14	52.5	22.5	M12x35	150.8	208.6	5.278	4.694	4.694	4.54	

注: 1. 1 kgf = 9.81 N

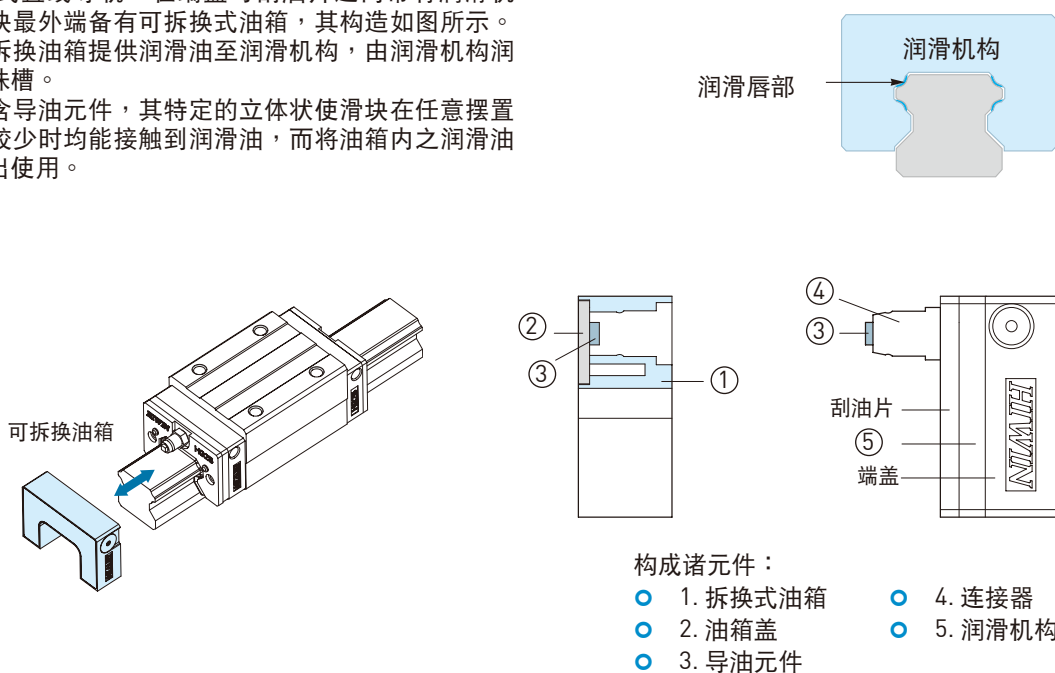
2. 此为C<sub>100R</sub>的理论动额定负荷, 若有需要C<sub>50R</sub>转换公式: C<sub>50R</sub> = 1.23 x C<sub>100R</sub>

## 2-12 E2型式—自润型直线导轨

### 2-12-1 自润式直线导轨构造

E2自润式直线导轨，在端盖与刮油片之间带有润滑机构，滑块最外端备有可拆换式油箱，其构造如图所示。借由可拆换油箱提供润滑油至润滑机构，由润滑机构润滑导轨珠槽。

油箱内含导油元件，其特定的立体状使滑块在任意摆置或油量较少时均能接触到润滑油，而将油箱内之润滑油彻底吸出使用。



### 2-12-2 自润式直线导轨特性

(1) 节省成本：无需润滑管路系统与设备及减少油品成本。

表格2-12-1 以HG25规格为例

项目	集中润滑	E2 自润式滑块
润滑管路设备	\$ XXX	无
润滑管路设计安装	\$ XXX	无
润滑油成本	0.3 c.c. /小时 x 8小时/天 x 280天/年 x 5年 = 3360 cc x 每cc成本 = \$ XXX	10 cc (五年一万公里) x 每cc成本 = \$ XX
换油成本	3-5小时/次 x 3-5次/年 x 5年 x 每次成本 = \$ XXX	无
废油处理成本	3-5次/年 x 5年 x 每次成本 = \$ XXX	无

(2) 清洁环保：无油品外漏污染与强制润滑时油品外溅之虞，适合对清洁度要求较高的环境保护使用。

(3) 维护容易且长期使用：对正常使用者而言，在一般寿命内几乎不需任何维护工作。

(4) 使用安装灵活：滑块任意摆向均能正常润滑，无安装方向限制。

(5) 拆装方便：卡式油箱设计，可以在机台上轻易拆换，进一步延长寿命。

(6) 可选用相应的润滑油：可拆换式油箱可依据直线导轨使用环境的不同装填适当的润滑油。

(7) 特殊环境使用：如粉尘环境、暴露在恶劣天气环境和用水环境等，配合滑块封入油脂(grease)使用可达到最佳的润滑效果。

## E2型式

### 自润型线性滑轨

#### 2-12-3 应用范围

- (1) 自动化设备
- (2) 产业机械：塑胶、印刷、造纸、纺织、食品、木工等等。
- (3) 电子机械：半导体机械、机械手臂、X-Y平台、量测设备。
- (4) 其他：医疗设备、搬运输送机械、建筑设备。

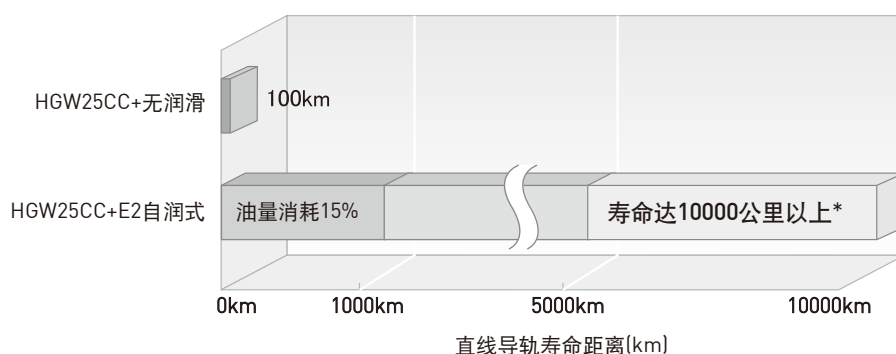
#### 2-12-4 选用注记

- (1) 自润式直线导轨选用于规格后加注/E2

例如：HGW25CC2R1600ZAPII + ZZ / E2

#### 2-12-5 性能测试

- (1) 轻负荷寿命试验



\*寿命里程数依各产品规格适用之油箱容量而不同

表格2-12-2 试验条件

规格	HGW25CC
速率	60m / min
行程	1500mm
荷重	500kgf

#### (2) 润滑油之特性

可拆换式油箱于出厂时已经装入黏度等级为ISO VG680的润滑油，此润滑油是以合成碳氢(PAO)为基础油的全合成润滑油，具有如下的特性：

- 与基础油为矿物油、合成碳氢、酯油的油脂(grease)相容。
- 合成基础油，高温氧化安定性佳。
- 高黏度指数，在极高或极低温的操作环境下均有卓越的性能。
- 低流体牵引系数，可减低动力消耗。
- 抗腐蚀及防锈。

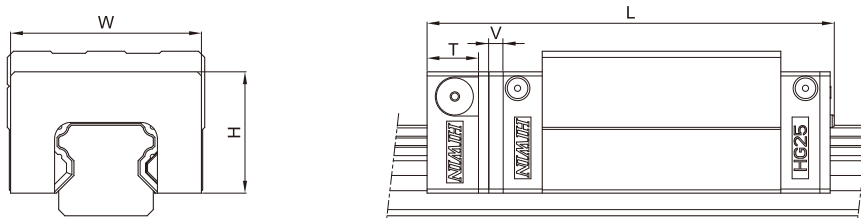
※相同黏度等级的润滑油亦可加入可拆换式油箱，但必须注意润滑油的相容性。

#### 2-12-6 使用温度范围

本产品的使用温度为-10℃至50℃，需超出此范围请与上银联系。

## 2-12-7 E2 型式自润式直线导轨尺寸表

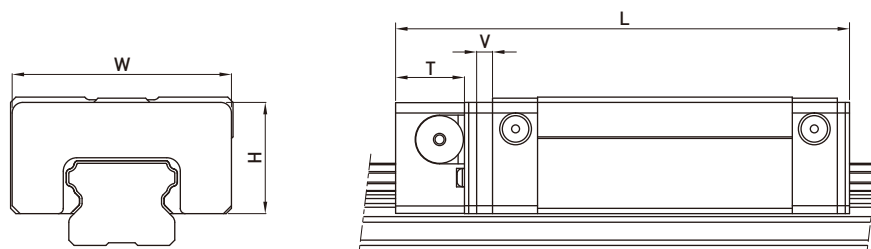
### (1) HG 系列



型号	E2 自润模组尺寸							
	W	H	T	V	L	SS	ZZ	DD
HG15C	32.4	19.5	12.5	3.0	75.4 (75.6)	82.5 (82.7)	82.0 (82.2)	89.1 (89.3)
HG20C	43.0	24.4	13.5	3.5	93.5 (94.4)	97.5 (98.5)	98.5 (99.4)	102.5 (103.5)
HG20H					108.2 (109.1)	112.2 (113.2)	113.2 (114.1)	117.2 (118.2)
HG25C	46.4	29.5	13.5	3.5	100.0 (100.5)	104.0 (105.0)	105.0 (105.5)	109.0 (110.0)
HG25H					120.6 (121.1)	124.6 (125.6)	125.6 (126.1)	129.6 (130.6)
HG30C	58.0	35.0	13.5	3.5	112.9 (113.9)	120.4 (121.4)	120.3 (121.3)	127.8 (128.8)
HG30H					135.9 (136.9)	143.4 (144.4)	143.3 (144.3)	150.8 (149.8)
HG35C	68.0	38.5	13.5	3.5	127.9 (128.9)	135.4 (136.4)	135.3 (136.3)	142.8 (143.8)
HG35H					153.7 (154.7)	161.2 (162.2)	161.1 (162.1)	168.6 (169.6)
HG45C	82.0	49.0	16.0	4.5	157.2 (157.2)	166.5 (166.5)	167.2 (167.2)	176.5 (176.5)
HG45H					189.0 (189.0)	198.3 (198.3)	199.0 (199.0)	208.3 (208.3)
HG55C	97.0	55.5	16.0	4.5	183.9 (183.9)	193.6 (193.6)	194.3 (194.3)	204.0 (204.0)
HG55H					222.0 (222.0)	231.7 (231.7)	232.4 (232.4)	242.1 (242.1)
HG65C	121.0	69.0	16.0	4.5	219.2 (219.2)	224.7 (224.7)	228.2 (228.2)	233.7 (233.7)
HG65H					278.6 (278.6)	284.1 (284.1)	287.6 (287.6)	293.1 (293.1)

注：( )为滑块最大长度，包含螺丝、刮油片唇部等。

### (2) EG 系列

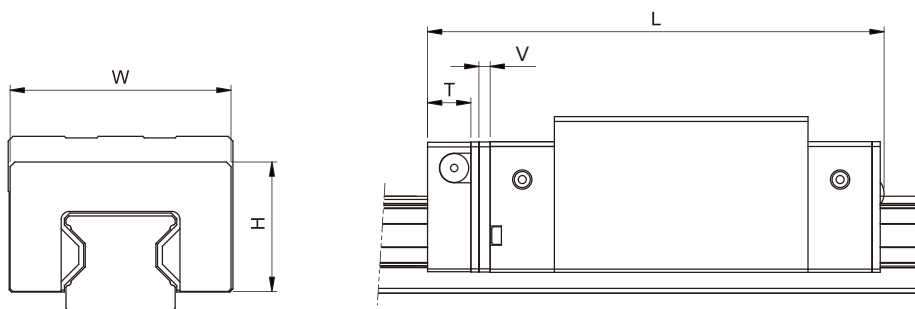


型号	E2 自润模组尺寸							
	W	H	T	V	L	SS	ZZ	DD
EG15S	33.3	18.7	11.5	3.0	54.6 (55.8)	56.2 (58.4)	58.6 (59.8)	60.2 (62.4)
EG15C					71.3 (72.5)	72.9 (75.1)	75.3 (76.5)	76.9 (79.1)
EG20S	41.3	20.9	13.0	3.0	66.0 (68.0)	67.6 (70.6)	70.0 (72.0)	71.6 (74.6)
EG20C					85.1 (87.1)	86.7 (89.7)	89.1 (91.1)	90.7 (93.7)
EG25S	47.3	24.9	13.0	3.0	75.1 (77.1)	77.1 (80.1)	79.1 (81.1)	81.1 (84.1)
EG25C					98.6 (100.6)	100.6 (103.6)	102.6 (104.6)	104.6 (107.6)
EG30S	59.3	31.0	13.0	3.0	85.5 (87.5)	87.5 (90.5)	89.5 (91.5)	91.5 (94.5)
EG30C					114.1 (116.1)	116.1 (119.1)	118.1 (120.1)	120.1 (123.1)
EG35S	68.0	33.5	13.0	3.0	91.0 (93.0)	94.0 (97.0)	95.0 (97.0)	98.0 (101.0)
EG35C					124.0 (126.0)	127.0 (130.0)	128.0 (130.0)	131.0 (134.0)

注：( )为滑块最大长度，包含螺丝、刮油片唇部等。

## E2型式 自润型线性滑轨

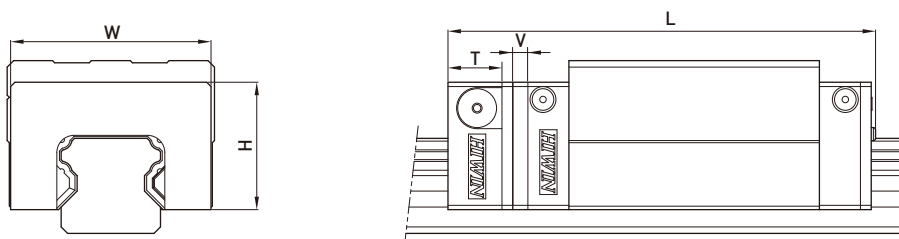
(3) RG 系列



型号	E2 自润模组尺寸											
	W	H	T	V	L	SS	ZZ	DD	KK			
RG15C	33.0	19.2	12.5	3.5	84.0	85.2	86.0	88.2	88.4	89.6	90.4	92.6
RG20C	43.4	24.2	12.5	3.5	102	103.2	104.0	106.2	106.4	107.6	108.4	110.6
RG20H					122	123.2	124.0	126.2	126.4	127.6	128.4	130.6
RG25C	46.8	29.2	13.5	3.5	114.9	116.7	116.9	119.9	119.3	121.1	121.3	124.3
RG25H					131.4	133.2	133.4	136.4	135.8	137.6	137.8	140.8
RG30C	58.8	34.9	13.5	3.5	126.8	128.6	129.8	132.8	131.6	133.4	134.6	137.6
RG30H					148.8	150.6	151.8	154.8	153.6	155.4	156.6	159.6
RG35C	68.8	40.3	13.5	3.5	141	143.7	144.0	148.0	146.0	148.7	149.0	153.0
RG35H					168.5	171.2	171.5	175.5	173.5	176.2	176.5	180.5
RG45C	83.8	50.2	16.0	4.5	173.7	175.3	176.7	180.7	180.9	182.5	183.9	187.9
RG45H					207.5	209.1	210.5	214.5	214.7	216.3	217.7	221.7
RG55C	97.6	58.4	16.0	4.5	204.2	205.8	207.2	211.2	211.4	213	214.4	218.4
RG55H					252.5	254.1	255.5	259.5	259.7	261.3	262.7	266.7
RG65C	121.7	76.1	16.0	4.5	252.5	254.5	255.5	260.5	261.3	263.3	264.3	269.3
RG65H					315.5	317.5	318.5	323.5	324.3	326.3	327.3	332.3

注：( )为滑块最大长度，包含螺丝、刮油片唇部等。

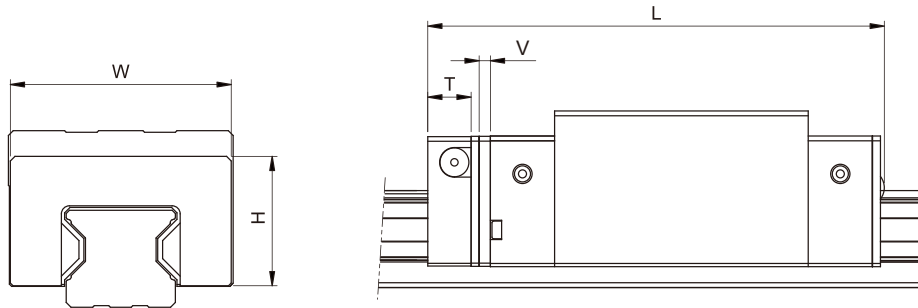
(4) QH 系列



型号	E2 自润模组尺寸											
	W	H	T	V	L	SS	ZZ	DD	KK			
QH15C	32.4	19.5	12.5	3.0	75.4	75.6	82.2	82.7	82.0	82.2	88.8	89.3
QH20C	43.0	24.4	13.5	3.5	93.1	94.2	97.2	98.5	98.1	99.2	102.2	103.5
QH20H					107.8	108.9	111.9	113.2	112.8	113.9	116.9	118.2
QH25C	46.4	29.5	13.5	3.5	100.2	101.5	104.7	106.0	105.2	106.5	109.7	111.0
QH25H					120.8	122.1	125.3	126.6	125.8	127.1	130.3	131.6
QH30C	58.0	35.0	13.5	3.5	112.9	113.9	120.1	121.4	120.3	121.3	127.5	128.8
QH30H					135.9	136.9	143.1	144.4	143.3	144.3	150.5	151.8
QH35C	68.0	38.5	16.0	3.5	129.3	129.7	133.5	134.0	134.3	134.7	138.5	139.0
QH35H					155.1	155.5	159.3	159.8	160.1	160.5	164.3	164.8
QH45C	82.0	49.0	16.0	4.5	158.3	158.3	163.7	163.7	165.5	165.5	170.9	170.9
QH45H					190.1	190.1	195.5	195.5	197.3	197.3	202.7	202.7

注：( )为滑块最大长度，包含螺丝、刮油片唇部等。

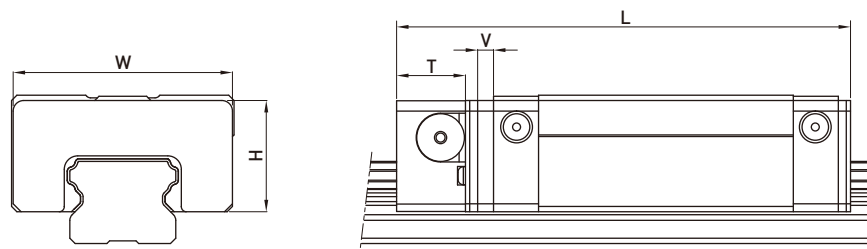
(5) QR 系列



型号	E2 自润模组尺寸							
	W	H	T	V	L			
					SS	ZZ	DD	KK
QR20C	43.4	24.2	12.5	3.5	102.0 (103.2)	104.0 (106.2)	106.4 (107.6)	108.4 (110.6)
QR25C	46.8	29.2	13.5	3.5	114.9 (116.7)	116.9 (119.9)	119.3 (121.1)	121.3 (124.3)
QR25H					129.9 (131.7)	131.9 (134.9)	134.3 (136.1)	136.3 (139.3)
QR30C	58.8	34.9	13.5	3.5	126.8 (128.6)	129.8 (132.8)	131.6 (133.4)	134.6 (137.6)
QR30H					148.8 (150.6)	151.5 (154.8)	153.6 (155.4)	156.6 (159.6)
QR35C	68.8	40.3	13.5	3.5	141.0 (143.7)	144.0 (148.0)	146.0 (148.7)	149.0 (153.0)
QR35H					168.5 (171.2)	171.5 (175.5)	173.5 (176.2)	176.5 (180.5)
QR45C	83.8	50.2	16.0	4.5	173.7 (175.3)	176.7 (180.7)	180.9 (182.5)	183.9 (187.9)
QR45H					207.5 (209.1)	210.5 (214.5)	214.7 (216.3)	217.7 (221.7)

注：( )为滑块最大长度，包含螺丝、刮油片唇部等。

(6) QE 系列



型号	E2 自润模组尺寸							
	W	H	T	V	L			
					SS	ZZ	DD	KK
QE15S	33.3	19.2	11.5	3.0	54.6 (57.4)	56.6 (61.0)	58.6 (61.4)	60.6 (65)
QE15C					71.3 (74.1)	73.3 (77.7)	75.3 (78.1)	77.3 (81.7)
QE20S	41.3	20.9	13.0	3.0	66.0 (70.0)	68.0 (74.0)	70.0 (74.0)	72.0 (78.0)
QE20C					85.1 (89.1)	87.1 (93.1)	89.1 (93.1)	91.1 (97.1)
QE25S	47.3	24.9	13.0	3.0	76.1 (79.5)	78.1 (84.1)	81.1 (84.5)	83.1 (89.1)
QE25C					99.6 (103)	101.6 (107.6)	104.6 (108)	106.6 (112.6)
QE30S	59.3	31.0	13.0	3.0	83.5 (87.3)	85.5 (91.5)	88.5 (92.3)	90.5 (96.5)
QE30C					112.1 (115.9)	114.1 (120.1)	117.1 (120.9)	119.1 (125.1)
QE35S	68.0	35.5	13.0	3.0	92.0 (96.0)	95.0 (100.0)	96.0 (100.0)	99.0 (104.0)
QE35C					124.0 (128.0)	127.0 (132.0)	128.0 (132.0)	131.0 (136.0)

注：( )为滑块最大长度，包含螺丝、刮油片唇部等。

# PG型式

## 定位型线性滑轨

### 2-13 PG型式—定位型直线导轨

#### (1) 定位直线导轨构造

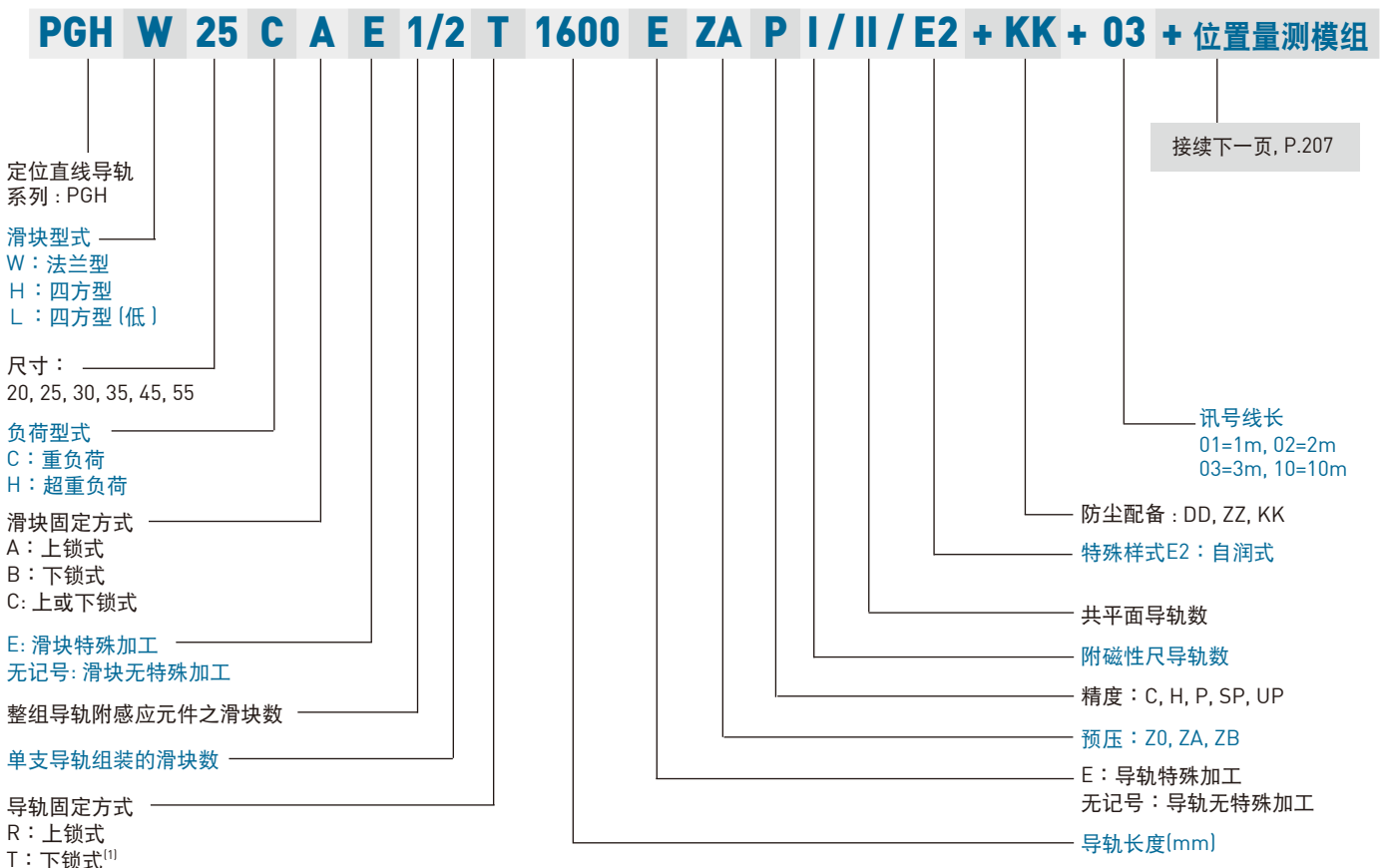
PG系列为一整合直线导轨与位置量测器之直线导轨模组，可提供线性导引及位置回馈之功能。

#### (2) 定位直线导轨的特性

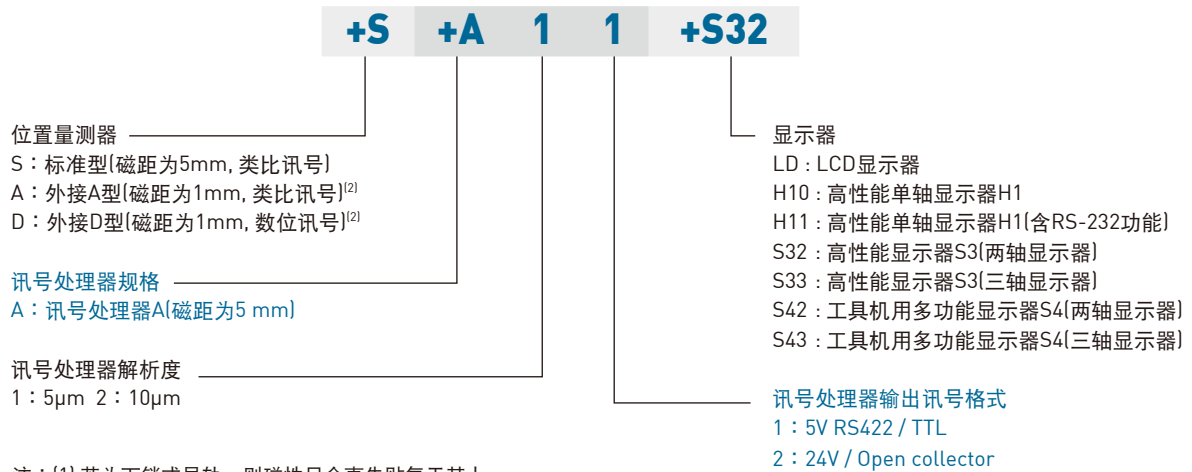
1. 整合直线导轨及编码器于一体，大幅增加空间效益。
2. 兼具直线导轨高刚性及磁性编码器高精度之优点。
3. 内藏式尺身及感应读头，不易受外力破坏。
4. 讯号感应属非接触性，产品寿命长。
5. 可做长距离之量测(磁性尺身部份可达30m)。
6. 量测特性，不因含油、水、粉尘及切削屑之恶劣工作环境而改变；另对震动、噪音及高温之环境亦可胜任。
7. 解析度佳。
8. 安装容易。



#### 2-13-1 定位直线导轨产品型号



## 位置量测模组 (接续上一页, P.206)



注 : (1) 若为下锁式导轨, 则磁性尺会事先贴复于其上。  
(2) 外接A型、D型位置量测器仅能搭配20、25规格使用。

表格2-13-1 位置量测模组型号选用规则

位置量测器	讯号处理器规格	讯号处理器解析度	讯号处理器输出讯号格式	显示器
S : 标准型 (磁距为5mm、类比讯号)	A : 讯号处理器A (磁距为5mm)	1 : 5 $\mu$ m 2 : 10 $\mu$ m	1 : 5V RS422/TTL 2 : 24V/Open collector	S32 : 高性能显示器S3 (两轴显示器)
				S33 : 高性能显示器S3 (三轴显示器)
				S42 : 工具机用多功能显示器S4 (两轴显示器)
				S43 : 工具机用多功能显示器S4 (三轴显示器)
		不用连接讯号处理器		LD : LCD显示器 H10 : 高性能单轴显示器H1 H11 : 高性能单轴显示器H1 (含RS-232功能)
A : 外接A型 (磁距为1mm、类比讯号) (仅搭配20,25规格使用)		不用连接讯号处理器		H10 : 高性能单轴显示器H1 H11 : 高性能单轴显示器H1 (含RS-232功能)
D : 外接D型 (磁距为1mm、数位讯号) (仅搭配20,25规格使用)		不用连接讯号处理器		H10 : 高性能单轴显示器H1 H11 : 高性能单轴显示器H1 (含RS-232功能) S32 : 高性能显示器S3 (两轴显示器) S33 : 高性能显示器S3 (三轴显示器) S42 : 工具机用多功能显示器S4 (两轴显示器) S43 : 工具机用多功能显示器S4 (三轴显示器)

## PG型式 定位型线性滑轨

### 2-13-2 定位直线导轨技术规格

#### (1) 位置量测器技术规格

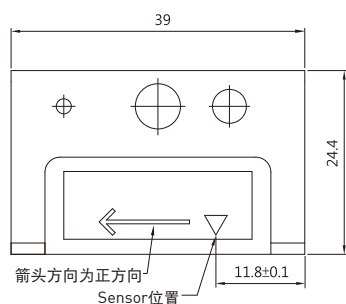
表格2-13-2 位置量测器技术规格

规格	型号	外接型	
		标准型	A型(类比讯号)
解析度	5mm	1mm	1mm
重现度	$\pm 10 \mu\text{m}^{(1)}$	$\pm 3 \mu\text{m}^{(2)}$	$\pm 2 \mu\text{m}^{(2)}$
参考点讯号	—	1mm/pulse	1mm/pulse
最大速度	10m/sec	10m/sec	5m/sec
输出信号格式	SIN/COS 50mVp-p	SIN/COS 1Vp-p	5V RS422/TTL
最大输出频率	2KHz	10KHz	1.25MHz
输入电源	3.3VDC $\pm 5\%$	5VDC $\pm 5\%$	5VDC $\pm 5\%$
输入电流	0.1A	0.1A	0.1A
工作温度	0°C~50°C	0°C~50°C	0°C~50°C
储存温度	-5°C~70°C	-5°C~70°C	-5°C~70°C
IP防护等级	IP67	IP67	IP67

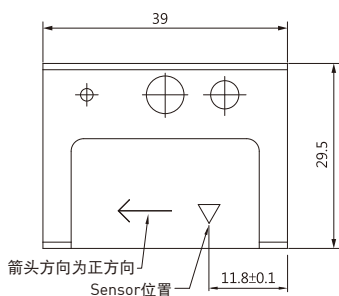
注：(1) 重现度测试条件在Gap 1mm时所量测的值。

(2) 重现度测试条件在Gap 0.1mm时所量测的值。

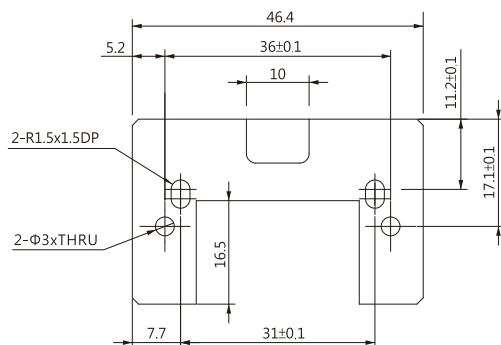
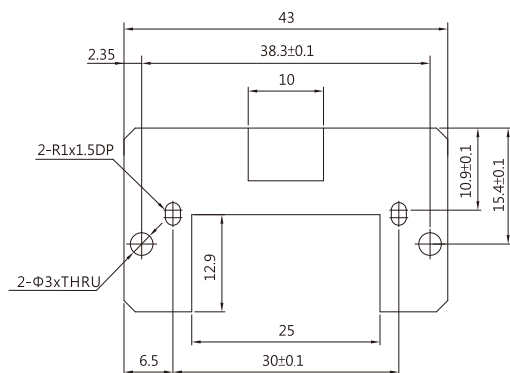
#### 外接型位置量测器尺寸



注：此尺寸适用于20规格



注：此尺寸适用于25规格

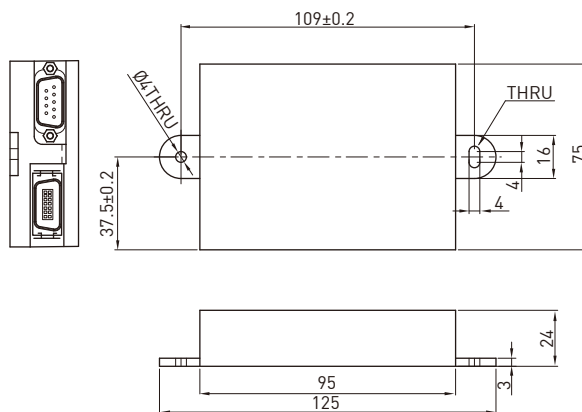


(2) 讯号处理器技术规格

表格2-13-3 讯号处理器技术规格

型号				
规格				
	<b>讯号处理器A</b>			
输出信号格式	5V RS422 / TTL		24V/Open collector	
解析度	5 μm	10 μm	5 μm	10 μm
重现度	±10 μm	±20 μm	±10 μm	±20 μm
最大输出频率	64KHz	32KHz	64KHz	32KHz
定位精度	±[80 μm+15 μm/m×L] , L: 长度(m)			
最大速度	1.5m/sec			
输入信号格式	SIN/COS 50mVp-p			
输入电源	5VDC±5% / 24VDC±10%			
输入电流	0.5A			
工作温度	0°C ~ 50°C			
储存温度	-5°C ~ 70°C			
IP防护等级	IP43			

○ 讯号处理器A尺寸



## PG型式 定位型线性滑轨

### (3) 显示器技术规格

表格2-13-4 单轴显示器技术规格

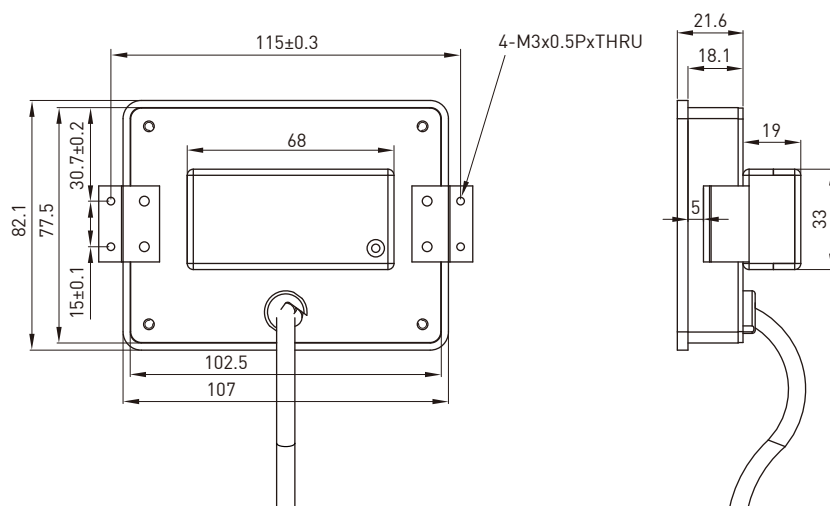
型号		
规格	<b>多功能液晶显示器, LD</b>	<b>高性能单轴显示器, H1</b>
显示方式	LCD 8位数显示器(含+/-号)	LED 8位数显示器
解析度	5μm	1μm, 2μm, 5μm, 10μm
定位精度	±[80μm+15μm/m×L] L: 长度(m)	—
重现度	±10μm	—
最大速度	3m/sec	—
最大加速度	2G	2G
输入信号格式	类比: SIN/COS 50mVp-p	类比: SIN/COS 1Vp-p 数位: 5V RS422/TTL
输入频率	0.6KHz	类比: 2KHz 数位: 0.5MHz
输入电源	3号干电池×2颗	5VDC±5%
输入电流	—	1A
Relay接点承载规格	—	DC24V/2A
电池寿命	1年(移动速度设定1.5m/sec)	—
工作温度	0°C ~ 50°C	0°C ~ 50°C
储存温度	-5°C ~ 70°C	-5°C ~ 70°C
IP防护等级	IP43	IP43

表格2-13-5 多轴显示器技术规格

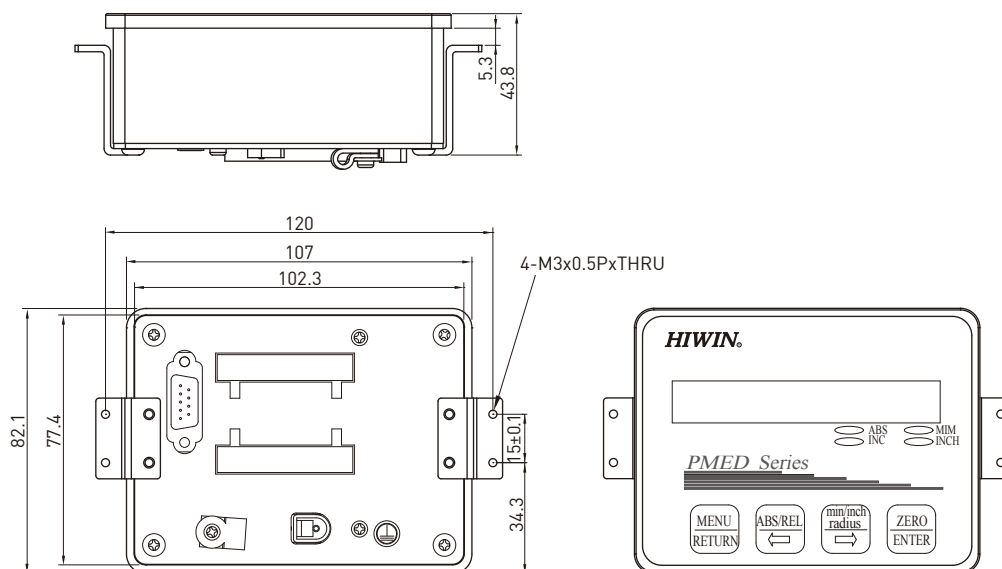
型号		
规格	<b>高性能显示器, S3</b>	<b>工具机用多功能显示器, S4</b>
显示方式	LED 8位数显示器	LED 8位数显示器
解析度	0.1μm, 0.2μm, 0.5μm, 1μm, 2μm, 5μm, 10μm, 20μm, 50μm	0.1μm, 0.2μm, 0.5μm, 1μm, 2μm, 5μm, 10μm, 20μm, 50μm
输入信号格式	5V/TTL	5V/TTL
最大输出频率	<1.5MHz	<2MHz
输入电源	DC 8V~30V	AC 90V~240V
输入电流	0.08A	—
工作温度	0°C~50°C	0°C~50°C
储存温度	-5°C~70°C	-5°C~70°C
IP防护等级	IP43	IP43

※若同时选购讯号处理器以及显示器(S3或S4)则需加购讯号转接线,其型号会依照客户选购的显示器型号由HIWIN替客户搭配。

○ 多功能液晶显示器LD尺寸

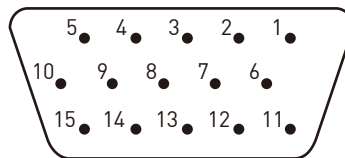


○ 高性能单轴显示器H1尺寸



## PG型式 定位型线性滑轨

### 高性能单轴显示器H1之接脚说明

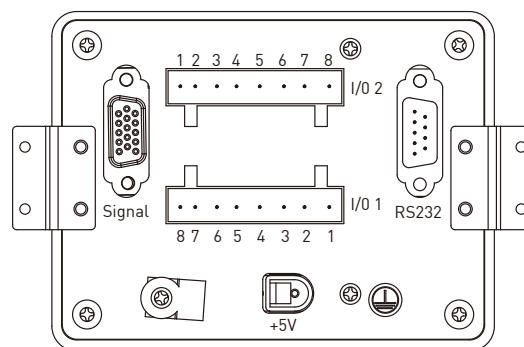


#### 输入讯号端脚位说明

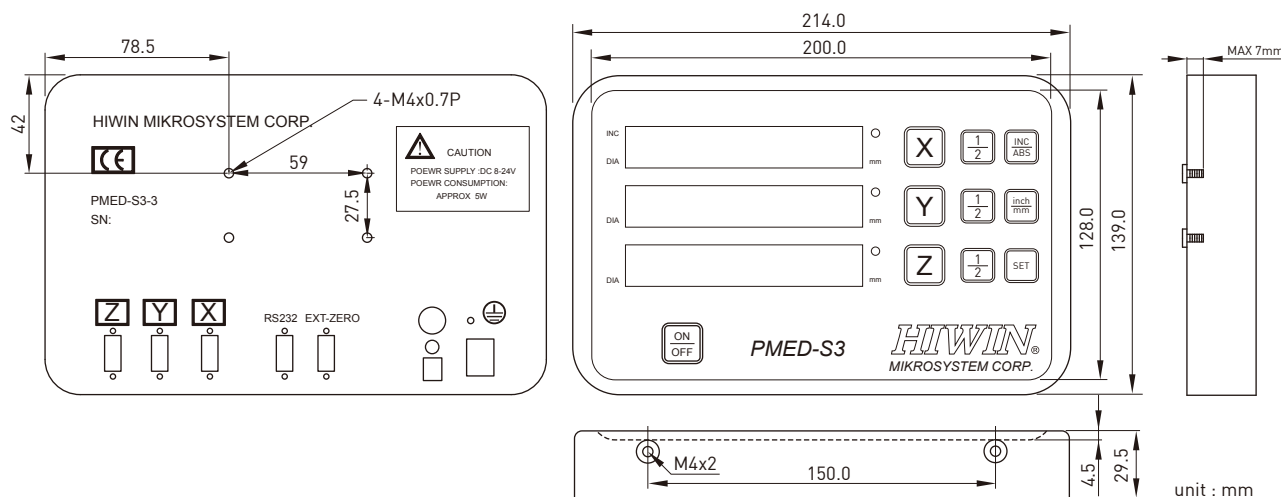
脚位	符号	脚位	符号	脚位	符号
1	+5V	6	NC	11	SIN+(类比)
2	GND	7	Z+	12	SIN-(类比)
3	A+(数位)	8	Z-	13	COS+(类比)
4	B+(数位)	9	A-(数位)	14	COS-(类比)
5	NC	10	B-(数位)	15	NC

#### 输出讯号端脚位说明

I/O 1		I/O 2	
脚位	说明	脚位	说明
1	NC	1	NC
2	NC	2	NC
3	NC	3	NC
4	NC	4	NC
5	Relay 0(CH-0)	5	Relay 2(CH-2)
6	Relay 1(CH-1)	6	Relay 3(CH-3)
7	Relay 1(CH-1)	7	Relay 3(CH-3)
8	Relay 1(CH-1)	8	Relay 3(CH-3)



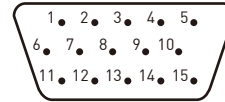
### 高性能显示器S3尺寸



○ 高性能显示器S3之接脚说明

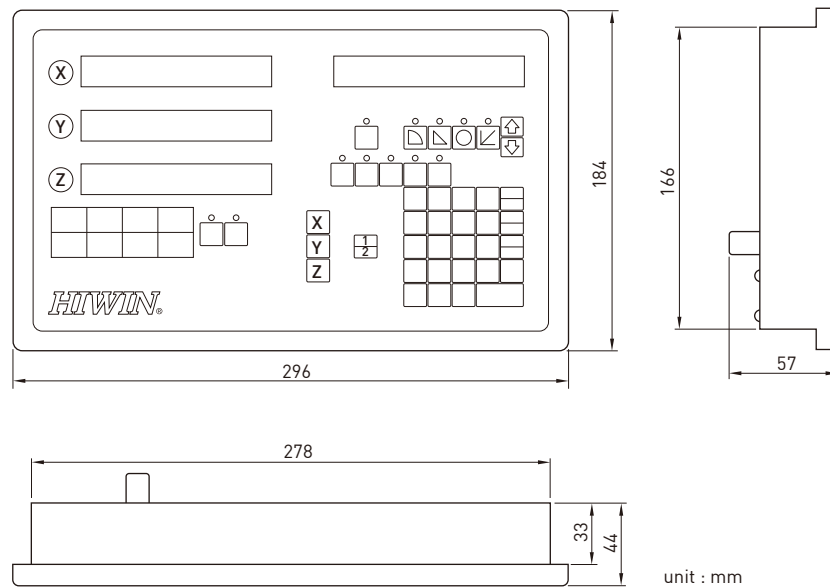
标准D-sub VGA 15 Pin  
(母)脚位图

NC : 空接  
FG : 外壳接地



脚位	说明	脚位	说明	脚位	说明
1	+5V	6	FG	11	NC
2	GND	7	NC	12	NC
3	A+	8	NC	13	NC
4	B+	9	NC	14	NC
5	ABS-	10	NC	15	NC

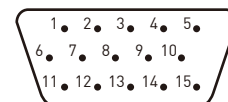
○ 工具机用多功能显示器S4尺寸



○ 工具机用多功能显示器S4之接脚说明

标准D-sub VGA 15 Pin  
(母)脚位图

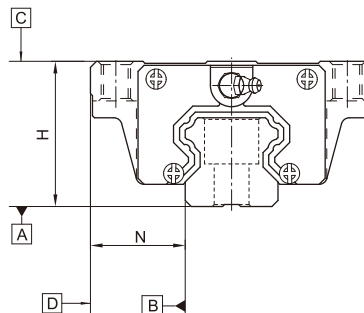
NC : 空接  
FG : 外壳接地



脚位	说明	脚位	说明	脚位	说明
1	+5V	6	FG	11	NC
2	GND	7	NC	12	NC
3	A+	8	NC	13	NC
4	B+	9	NC	14	NC
5	ABS-	10	NC	15	NC

## PG型式 定位型线性滑轨

### 2-13-3 精度等级



表格2-13-6 以25, 30, 35 规格为例

单位：mm

精度等级	普通级 (C)	高级 (H)	精密级 (P)	超精密级 (SP)	超高精密级 (UP)
高度H的容许尺寸误差	± 0.1	± 0.04	0 - 0.04	0 - 0.02	0 - 0.01
宽度N的容许尺寸误差	± 0.1	± 0.04	0 - 0.04	0 - 0.02	0 - 0.01
成对高度H的相互误差	0.02	0.015	0.007	0.005	0.003
成对宽度N的相互误差	0.03	0.015	0.007	0.005	0.003
滑块C面对导轨A面的行走平行度	行走平行度 [见表格2-13-7]				
滑块D面对导轨B面的行走平行度	行走平行度 [见表格2-13-7]				

注：如需其他规格详细资料请参阅HG系列之精度表。

表格2-13-7 行走平行度精度

导轨长度 (mm)	精度等级 (μm)				
	C	H	P	SP	UP
~ 100	12	7	3	2	2
100 ~ 200	14	9	4	2	2
200 ~ 300	15	10	5	3	2
300 ~ 500	17	12	6	3	2
500 ~ 700	20	13	7	4	2
700 ~ 900	22	15	8	5	3
900 ~ 1,100	24	16	9	6	3
1,100 ~ 1,500	26	18	11	7	4
1,500 ~ 1,900	28	20	13	8	4
1,900 ~ 2,500	31	22	15	10	5
2,500 ~ 3,100	33	25	18	11	6
3,100 ~ 3,600	36	27	20	14	7
3,600 ~ 4,000	37	28	21	15	7

### 2-13-4 预压力

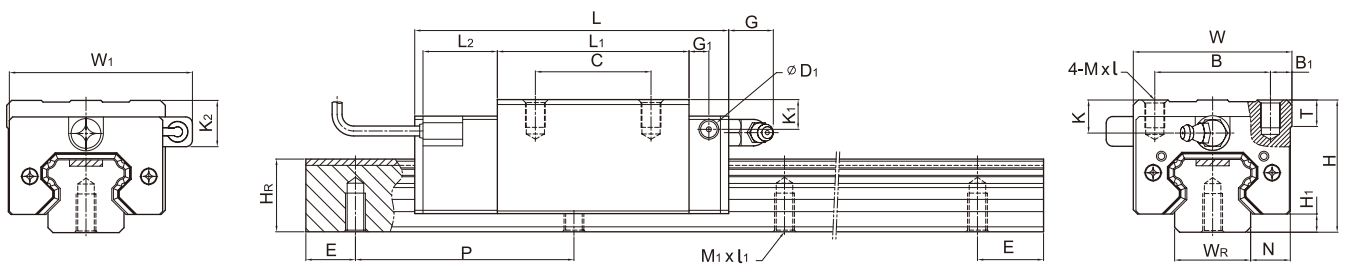
表格2-13-8 PGH-系列

预压等级	标记	预压力
无预压	Z0	0~0.02C
轻预压	ZA	0.05C~0.07C
中预压	ZB	0.10C~0.12C

注：预压力C为动额定负荷。

## 2-13-5 PG Type定位直线导轨尺寸表

### (1) PGHH-CA / PGHH-HA



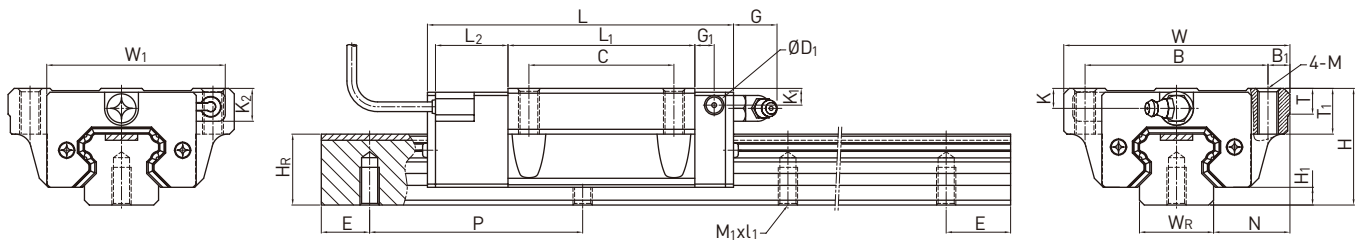
型号	组件尺寸 (mm)				滑块尺寸 (mm)														导轨尺寸 (mm)					基本动额定负荷 C (kN)	基本静额定负荷 C <sub>0</sub> (kN)	重量		
	H	H <sub>1</sub>	N	W	W <sub>1</sub>	B	B <sub>1</sub>	C	L	L <sub>1</sub>	L <sub>2</sub>	G	G <sub>1</sub>	D <sub>1</sub>	K	K <sub>1</sub>	K <sub>2</sub>	MxL	T	W <sub>R</sub>	H <sub>R</sub>	M <sub>1</sub> xL <sub>1</sub>	P			E	kg	kg/m
PGHH20CA	30	4.6	12	44	52	32	6	36	90.5	50.5	25	12	6	5	6	6	10	M5x6	8	20	17.5	M6x10	60	20	27.1	36.68	0.38	2.05
PGHH20HA								50	105.2	65.2															32.7	47.96	0.39	
PGHH25CA	40	5.5	12.5	48	55.4	35	6.5	35	95	58	22.5	12	6	5	10	9	14	M6x8	8	23	22	M6x12	60	20	34.9	52.82	0.51	3.05
PGHH25HA								50	116	78.6															42.2	69.07	0.69	
PGHH30CA	45	6	16	60	67	40	10	40	110	70	23	12	6	5	9.5	13.8	19	M8x10	8.5	28	26	M8x15	80	20	48.5	71.87	0.88	4.31
PGHH30HA								60	133	93															58.6	93.99	1.16	
PGHH35CA	55	7.5	18	70	77	50	10	50	123	80	23.4	12	7	5	16	19.6	23.5	M8x12	10.2	34	29	M8x17	80	20	64.6	93.88	1.45	6.14
PGHH35HA								72	148.8	105.8															77.9	122.77	1.92	
PGHH45CA	70	9.5	20.5	86	91	60	13	60	148	97	24.5	12.9	10	8.5	18.5	30.5	30.5	M10x17	16	45	38	M12x24	105	22.5	103.8	146.71	2.73	10.25
PGHH45HA								80	179.8	128.8															125.3	191.85	3.61	
PGHH55CA	80	13	23.5	100	106	75	12.5	75	172.7	117.7	26	12.9	11	8.5	22	29	28.5	M12x18	17.5	53	44	M14x25	120	30	153.2	211.23	4.17	14.92
PGHH55HA								95	210.8	155.8															184.9	276.23	5.49	

注：1 kgf = 9.81N

# PG型式

## 定位型线性滑轨

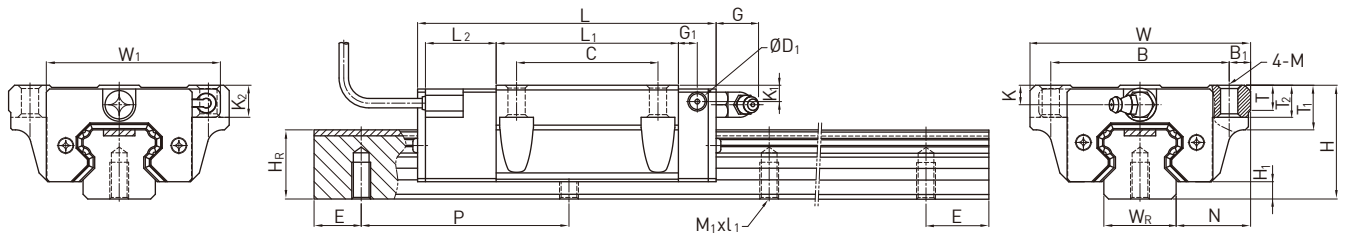
### (2) PGHW-CA / PGHW-HA



型号	组件尺寸 (mm)				滑块尺寸 (mm)																导轨尺寸 (mm)					基本 动额 定负荷 C(kN)	基本 静额 定负荷 C <sub>0</sub> (kN)	重量	
	H	H <sub>1</sub>	N	W	W <sub>1</sub>	B	B <sub>1</sub>	C	L	L <sub>1</sub>	L <sub>2</sub>	G	G <sub>1</sub>	D <sub>1</sub>	M	K	K <sub>1</sub>	K <sub>2</sub>	T	T <sub>1</sub>	W <sub>R</sub>	H <sub>R</sub>	M <sub>1</sub> xL <sub>1</sub>	P	E			kg	kg/m
PGHW20CA	30	4.6	21.5	63	52	53	5	40	90.5	50.5	25	12	6	5	M6	6	6	10	8	10	20	17.5	M6x10	60	20	27.1	36.68	0.40	2.05
PGHW20HA									105.2	65.2																32.7	47.96	0.52	
PGHW25CA	36	5.5	23.5	70	55.4	57	6.5	45	95	58	22.5	12	6	5	M8	6	5	10	8	14	23	22	M6x12	60	20	34.9	52.82	0.59	3.05
PGHW25HA									116	78.6																42.2	69.07	0.80	
PGHW30CA	42	6	31	90	67	72	9	52	110	70	23	12	6	5	M10	6.5	10.8	16	8.5	16	28	26	M8x15	80	20	48.5	71.87	1.09	4.31
PGHW30HA									133	93																58.6	93.99	1.44	
PGHW35CA	48	7.5	33	100	77	82	9	62	123	80	23.4	12	7	5	M10	9	12.6	16.5	10.1	18	34	29	M8x17	80	20	64.6	93.88	1.56	6.14
PGHW35HA									148.8	105.8																77.9	122.77	2.06	
PGHW45CA	60	9.5	37.5	120	91	100	10	80	148	97	24.5	12.9	10	8.5	M12	8.5	20	20	15.1	22	45	38	M12x24	105	22.5	103.8	146.71	2.79	10.25
PGHW45HA									179.8	128.8																125.3	191.85	3.69	
PGHW55CA	70	13	43.5	140	106	116	12	95	172.7	117.7	26	12.9	11	8.5	M14	12	19	18.5	17.5	26.5	53	44	M14x25	120	30	153.2	211.23	4.52	14.92
PGHW55HA									210.8	155.8																184.9	276.23	5.96	

注：1 kgf = 9.81N

(3) PGHW-CB/ PGHW-HB



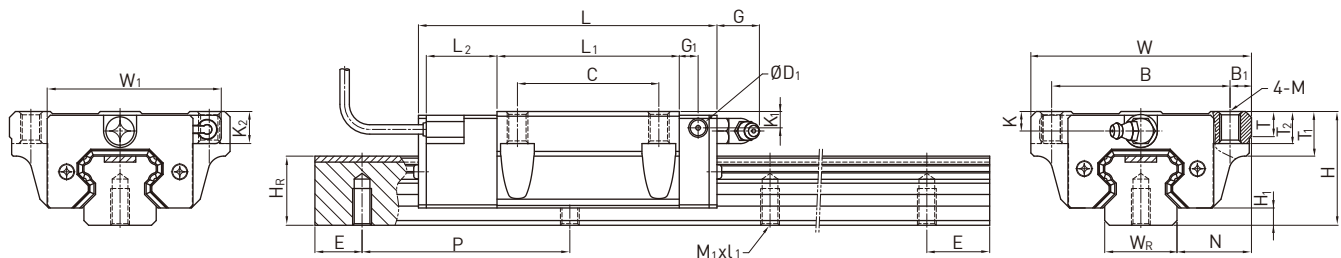
型号	组件尺寸 (mm)				滑块尺寸 (mm)																	导轨尺寸 (mm)					基本动额定负荷 C <sub>0</sub> (kN)	基本静额定负荷 C <sub>0</sub> (kN)	重量	
	H	H <sub>1</sub>	N	W	W <sub>1</sub>	B	B <sub>1</sub>	C	L	L <sub>1</sub>	L <sub>2</sub>	G	G <sub>1</sub>	D <sub>1</sub>	M	K	K <sub>1</sub>	K <sub>2</sub>	T	T <sub>1</sub>	T <sub>2</sub>	W <sub>R</sub>	H <sub>R</sub>	M <sub>1</sub> xL <sub>1</sub>	P	E			滑块	导轨
PGHW20CB	30	4.6	21.5	63	52	53	5	40	90.5	50.5	25	12	6	5	Ø6	6	6	10	8	10	9.5	20	17.5	M6x10	60	20	27.1	36.68	0.40	2.05
PGHW20HB									105.2	65.2																				
PGHW25CB	36	5.5	23.5	70	55.4	57	6.5	45	95	58	22.5	12	6	5	Ø7	6	5	10	8	14	10	23	22	M6x12	60	20	34.9	52.82	0.59	3.05
PGHW25HB									116	78.6																				
PGHW30CB	42	6	31	90	67	72	9	52	110	70	23	12	6	5	Ø9	6.5	10.8	16	8.5	16	10	28	26	M8x15	80	20	48.5	71.87	1.09	4.31
PGHW30HB									133	93																				
PGHW35CB	48	7.5	33	100	77	82	9	62	123	80	23.4	12	7	5	Ø9	9	12.6	16.5	10.1	18	13	34	29	M8x17	80	20	64.6	93.88	1.56	6.14
PGHW35HB									148.8	105.8																				
PGHW45CB	60	9.5	37.5	120	91	100	10	80	148	97	24.5	12.9	10	8.5	Ø11	8.5	20	20	15.1	22	15	45	38	M12x24	105	22.5	103.8	146.71	2.79	10.25
PGHW45HB									179.8	128.8																				
PGHW55CB	70	13	43.5	140	106	116	12	95	172.7	117.7	26	12.9	11	8.5	Ø14	12	19	18.5	17.5	26.5	17	53	44	M14x25	120	30	153.2	211.23	4.52	14.92
PGHW55HB									210.8	155.8																				

注：1 kgf = 9.81N

# PG型式

## 定位型线性滑轨

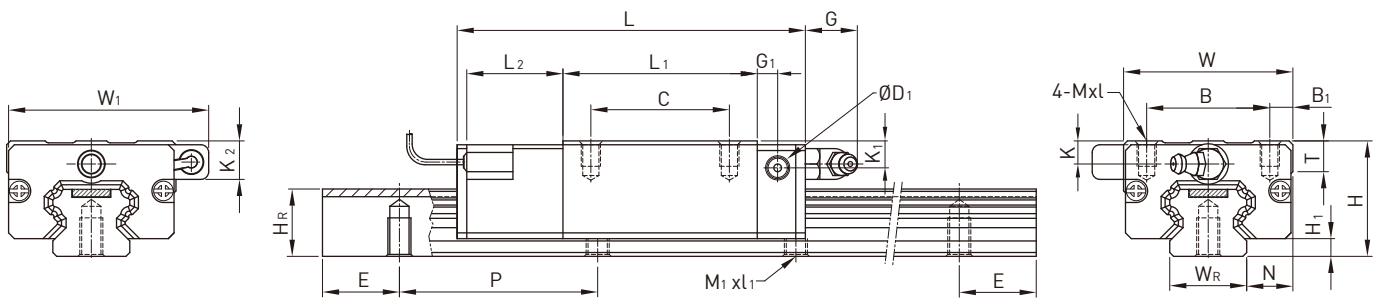
### (4) PGHW-CC/ PGHW-HC



型号	组件尺寸 (mm)				滑块尺寸 (mm)																	导轨尺寸 (mm)					基本 动额 定负荷	基本 静额 定负荷	重量	
	H	H <sub>1</sub>	N	W	W <sub>1</sub>	B	B <sub>1</sub>	C	L	L <sub>1</sub>	L <sub>2</sub>	G	G <sub>1</sub>	D <sub>1</sub>	M	K	K <sub>1</sub>	K <sub>2</sub>	T	T <sub>1</sub>	T <sub>2</sub>	W <sub>R</sub>	H <sub>R</sub>	M <sub>1</sub> xL <sub>1</sub>	P	E			C <sub>0</sub> (kN)	C <sub>0</sub> (kN)
PGHW20CC	30	4.6	21.5	63	52	53	5	40	90.5	50.5	25	12	6	5	M6	6	7	10	8	10	9.5	20	17.5	M6x10	60	20	27.1	36.68	0.40	2.05
PGHW20HC								105.2	65.2																					
PGHW25CC	36	5.5	23.5	70	55.4	57	6.5	45	95	58	22.5	12	6	5	M8	6	5	10	8	14	10	23	22	M6x12	60	20	34.9	52.82	0.59	3.05
PGHW25HC									116	78.6																	42.2	69.07	0.80	
PGHW30CC	42	6	31	90	67	72	9	52	110	70	23	12	6	5	M10	6.5	10.8	16	8.5	16	10	28	26	M8x15	80	20	48.5	71.87	1.09	4.31
PGHW30HC									133	93																	58.6	93.99	1.44	
PGHW35CC	48	7.5	33	100	77	82	9	62	123	80	23.4	12	7	5	M10	9	12.6	16.5	10.1	18	13	34	29	M8x17	80	20	64.6	93.88	1.56	6.14
PGHW35HC									148.8	105.8																	77.9	122.77	2.06	
PGHW45CC	60	9.5	37.5	120	91	100	10	80	148	97	24.5	12.9	10	8.5	M12	8.5	20	20	15.1	22	15	45	38	M12x24	105	22.5	103.8	146.71	2.79	10.25
PGHW45HC									179.8	128.8																	125.3	191.85	3.69	
PGHW55CC	70	13	43.5	140	106	116	12	95	172.7	117.7	26	12.9	11	8.5	M14	12	19	18.5	17.5	26.5	17	53	44	M14x25	120	30	153.2	211.23	4.52	14.92
PGHW55HC									210.8	155.8																	184.9	276.23	5.96	

註：1 kgf = 9.81N

(5) PGHL-CA / PGHL-HA



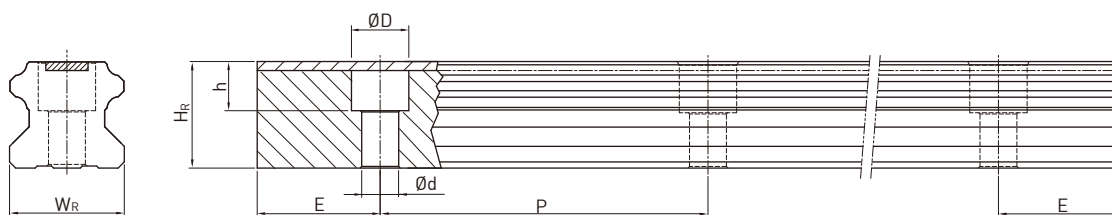
型号	组件尺寸 (mm)				滑块尺寸 (mm)																导轨尺寸 (mm)					基本 动额 定负荷	基本 静额 定负荷	重量			
	H	H <sub>1</sub>	N	W	W <sub>1</sub>	B	B <sub>1</sub>	C	L	L <sub>1</sub>	L <sub>2</sub>	G	G <sub>1</sub>	D <sub>1</sub>	K	K <sub>1</sub>	K <sub>2</sub>	Mxl	T	W <sub>R</sub>	H <sub>R</sub>	M <sub>1</sub> x <sub>l<sub>1</sub></sub>	P	E	C (kN)			C <sub>0</sub> (kN)	滑块	导轨	
	kg	kg/m																													
PGHL25CA	36	5.5	12.5	48	55.4	35	6.5	35	95	58																	34.9	52.82	0.51	3.05	
PGHL25HA								50	116	78.6	22.5	12	6	5	6	9	14	M6x6	8	23	22	M6x12	60	20		42.2	69.07	0.69			
PGHL30CA	42	6	16	60	67	40	10	40	110	70	23	12	6	5	6.5	10.8	16	M8x10	8.5	28	26	M8x15	80	20			48.5	71.87	0.88	4.31	
PGHL30HA								60	133	93																					
PGHL35CA	48	7.5	18	70	77	50	10	50	123	80	23.4	12	7	5	9	12.6	16.5	M8x12	10.2	34	29	M8x17	80	20			64.6	93.88	1.45	6.14	
PGHL35HA								72	148.8	105.8																					
PGHL45CA	60	9.5	20.5	86	91	60	13	60	148	97	24.5	12.9	10	8.5	8.5	20.5	20.5	M10x17	16	45	38	M12x24	105	22.5			103.8	146.71	2.73	10.25	
PGHL45HA								80	179.8	128.8																					
PGHL55CA	70	13	23.5	100	106	75	12.5	75	172.7	117.7	26	12.9	11	8.5	12	19	18.5	M12x18	17.5	53	44	M14x25	120	30			153.2	211.23	4.17	14.92	
PGHL55HA								95	210.8	155.8																					

注：1 kgf = 9.81N

## PG型式

### 定位型线性滑轨

#### (6) PGHR-R 上锁式导轨尺寸表



型号	导轨尺寸 (mm)							导轨的 固定螺 栓尺寸	重量
	$W_R$	$H_R$	D	h	d	P	E	(mm)	(kg/m)
PGH20R	20	17.5	9.5	8.5	6	60	20	M5×16	2.05
PGH25R	23	22	11	9	7	60	20	M6×20	3.05
PGH30R	28	26	14	12	9	80	20	M8×25	4.31
PGH35R	34	29	14	12	9	80	20	M8×25	6.14
PGH45R	45	38	20	17	14	105	22.5	M12×35	10.25
PGH55R	53	44	23	20	16	120	30	M14×45	14.92

## 2-14 SE型式—金属端盖型直线导轨

### 2-14-1 产品说明

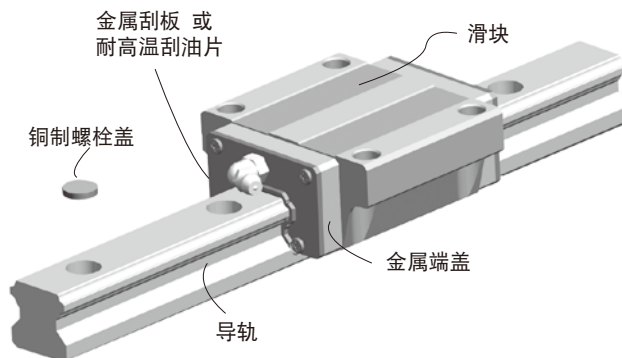
#### (1) 应用特点

- 全配件采金属件。(若有需要刮油片亦可选用耐高温橡胶之材质)。
- 可耐高温，其耐热温度近达150°C。

#### (2) 用途

- 扩散炉、熔接机等半导体制造设备。
- 热处理设备。
- 真空环境用途(无塑胶、橡胶等制品之气体释出)。

### 2-14-2 本体结构



### 2-14-3 选用注记

#### (1) SE型式—金属端盖式直线导轨选用于规格后加注/SE

例如：HGW25CA2R1000Z0PII / SE

### 2-14-4 螺栓盖规格

表格2-14-1 铜制螺栓盖规格

公称型号	安装螺丝	主要尺寸mm		公称型号	安装螺丝	主要尺寸mm	
		D	H			D	H
C3-C	M3	6.15	1.2	C8-C	M8	14.15	3.5
C4-C	M4	7.65	1.2	C12-C	M12	20.15	4
C5-C	M5	9.65	2.5	C14-C	M14	23.15	4
C6-C	M6	11.15	2.8	C16-C	M16	26.15	4

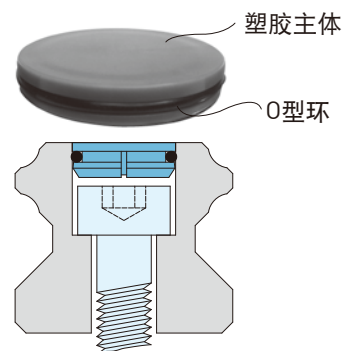
表格2-14-2 不锈钢制螺栓盖规格

公称型号	安装螺丝	主要尺寸mm		公称型号	安装螺丝	主要尺寸mm	
		D	H			D	H
C3-S	M3	6.15	1.2	C8-S	M8	14.22	3.5
C4-S	M4	7.65	1.2	C12-S	M12	20.25	4
C5-S	M5	9.65	2.5	C14-S	M14	23.25	4
C6-S	M6	11.22	2.8	C16-S	M16	26.20	4

## RC型式 强化型螺栓盖

### 2-15 RC型式—强化型螺栓盖

RC强化型螺栓盖为两件式的组合，结合一硬质塑胶主体及一软质O型环。硬质塑胶主体是使用具有出色的耐油性及耐磨耗性的特殊合成树脂制成的；软质O型环是使用具有出色的耐油性及具有极佳弹性的合成橡胶制成的，其构造如图所示。



#### 2-15-1 强化型螺栓盖特点

**(1) 可吸收加工误差**

利用O型环的弹性吸收螺栓孔径因加工所产生的些微误差，实现极紧密的卡合效果。

**(2) 耐振动及耐冲击**

利用O型环的吸振特性，避免螺栓盖因直线导轨受振动及冲击而产生松脱现象。

**(3) 提升防尘性**

提升与导轨螺栓孔干涉量，并采用与导轨螺栓孔全密封性设计，以实现高防尘性能。

**(4) 提升寿命**

强化型螺栓盖组装后与导轨上表面平整性佳，可避免刮油片毁损，进而提升直线导轨组使用寿命。

#### 2-15-2 选用注记

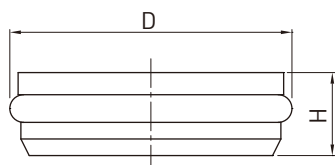
**(1) 非互换性直线导轨产品型号 - 强化型螺栓盖选用于规格后加注 / RC**

例如：HGW25CC2R1600ZAPII + ZZ / RC

**(2) 互换型导轨产品型号 - 强化型螺栓盖选用于规格后加注 + RC**

例如：HGR25R1600P + RC

#### 2-15-3 强化型螺栓盖适用规格型号

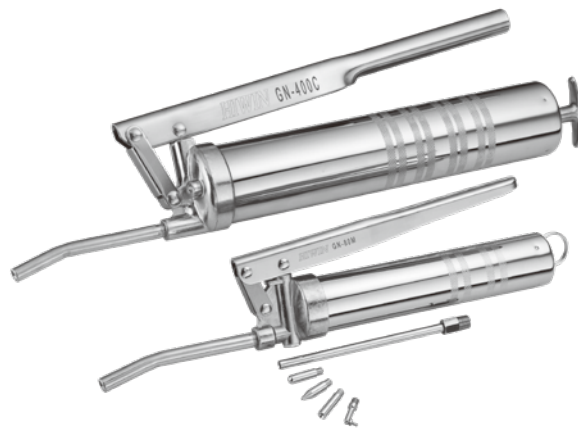


公称型号	安装螺丝	主要尺寸mm		适用导轨规格				
		D	H	HGR	EGR	WER	MGNR	RGR
RC3	M3	6.15	1.3		15		12, 15	
RC4	M4	7.65	1.1	15	15U	17, 21, 27		15
RC5	M5	9.8	3	20	20			20
RC6	M6	11.4	2.8	25	25, 30	35		25
RC8	M8	14.6	3.5	30, 35	35, 30U			30, 35
RC12	M12	20.5	4	45				45
RC14	M14	23.5	5	55				55
RC16	M16	26.6	5	65				65

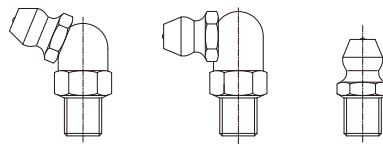
## 2-16 润滑油脂装置

### 2-16-1 黄油枪

HIWIN黄油枪分别提供润滑油脂不同包装及容量之装填方式，供客户依需求选择使用。黄油枪前端之弯管注油嘴适用于一般油嘴型式外，亦可换装HIWIN注油工具组之注油嘴，对其它注油型式进行补充润滑油脂。



一般油嘴(M6及PT1/8螺纹)型式：



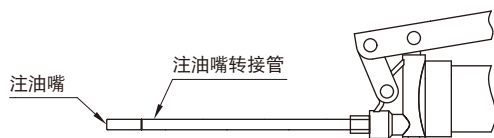
表格2-16-1

型号	GN-80M	GN-400C
尺寸		
规格	<ol style="list-style-type: none"> <li>1. 出油压力：15 MPa</li> <li>2. 出油量：0.5~0.6 c.c./行程</li> <li>3. 本体重量：520 g (不含油脂)</li> <li>4. 润滑油脂：适用70g小型伸缩软管包装或120ml散装充填</li> </ol>	<ol style="list-style-type: none"> <li>1. 出油压力：15 MPa</li> <li>2. 出油量：0.8~0.9 c.c./行程</li> <li>3. 本体重量：1150 g (不含油脂)</li> <li>4. 润滑油脂：适用14盎司硬管包装或400ml散装充填</li> </ol>

## 润滑油脂装置

### 2-16-2 注油工具组 (GNZ-05-BOX)

HIWIN注油工具组之注油嘴转接管，搭配不同注油嘴型式，可分别适用于不同注油型式进行补充润滑油脂。



表格2-16-2 注油嘴转接管

规格	尺寸
GT-PT1/8-M5	

表格2-16-3 注油嘴

规格	尺寸	注油型式
GNZ-L-M5		小型注油孔
GNZ-P-M5		小型注油孔
GNZ-R-M5		内凹油嘴(DIN3405)
GNZ-C-M5		油嘴(M3、M4螺纹)

## 2-16-3 润滑油脂

HIWIN润滑油脂分别提供适用于一般、重负荷、低发尘、高速等不同环境。并依装填方式不同，提供不同包装及容量，供客户依需求选择使用。

包装规格：70g小型伸缩软管、400g硬管包装、1kg 铁罐

### ○ HIWIN G01重负荷用油脂

使用条件与特性：

1. 于重负荷条件下具有极佳的耐磨耗特性和耐极压特性
2. 低温下具有低摩擦特性
3. 耐水性
4. 可用于集中润滑系统

基本性质：

颜色	淡黄色	
基础油	矿物油	
增稠剂	聚脲素基	
添加剂	固体润滑剂	
适用温度[°C]	-15~115	
针入度 [0.1mm]	310-340	
黏度(cst)	40°C	500
	100°C	30
滴点[°C]	> 170	

### ○ HIWIN G02 低发尘润滑脂

使用条件与特性：

1. 良好的低发尘特性，适用于无尘室的环境中
2. 极佳的耐磨耗特性，对元件有良好的保护
3. 长效型润滑脂，适用于大温度范围
4. 由碳氢合成油和特殊的钙皂基所组成，具有极佳的抗氧化及耐蚀性

基本性质：

颜色	米色	
基础油	合成碳化氢油	
增稠剂	特殊钙皂基	
适用温度[°C]	-30~140	
针入度 [0.1mm]	265-295	
黏度(cst)	40°C	100
	100°C	15
滴点[°C]	> 180	

### ○ HIWIN G03 低发尘润滑脂(高速用)

使用条件与特性：

1. 良好的低发尘特性，适用于无尘室的环境中
2. 极佳的耐磨耗特性，对元件有良好的保护
3. 长效型润滑脂，并且于高速时具有极佳的耐磨耗性

基本性质：

颜色	米色	
基础油	合成碳化氢油	
增稠剂	特殊钙皂基	
适用温度[°C]	-45~125	
针入度 [0.1mm]	265-295	
黏度(cst)	40°C	30
	100°C	5.9
滴点[°C]	> 210	

### ○ HIWIN G04 高速用润滑脂

使用条件与特性：

1. 于高速时具有极佳的耐磨耗性
2. 于高速时具有优良之低摩擦阻力特性
3. 防水性佳

基本性质：

颜色	米色	
基础油	酯类/PAO	
增稠剂	锂皂基	
适用温度[°C]	-35~120	
针入度 [0.1mm]	260-280	
黏度(cst)	40°C	25
	100°C	6
滴点[°C]	> 225	

## 润滑油脂装置

### HIWIN G05 泛用润滑脂

使用条件与特性：

1. 极佳的耐磨耗性
2. 低摩擦阻力特性
3. 长寿命
4. 氧化安定性佳
5. 耐水性佳
6. 抗腐蚀佳

基本性质：

颜色	褐色
基础油	矿物油
增稠剂	锂皂基
适用温度(°C)	-15~120
针入度 (0.1mm)	270-285
黏度(cst)	40°C 200
滴点(°C)	190

### HIWIN G06 高频、短行程专用润滑脂

使用条件与特性：

1. 低摩擦、磨耗；在高频(1.5G~3G)、短行程条件下有极佳的耐磨耗性低摩擦阻力特性。
2. 长效型润滑脂，适用温度范围广泛。
3. 可使用在塑胶/钢材及塑胶/塑胶情况下的制程元件中，对橡胶类之弹性体及塑胶材质具有良好的相容性。

基本性质：

颜色	米白
基础油	PAO
增稠剂	特殊锂皂基
适用温度(°C)	-45~130
针入度 (0.1mm)	265-295
黏度(cst)	40°C 32
	100°C 6
滴点(°C)	190

### HIWIN G07 低温环境专用润滑脂

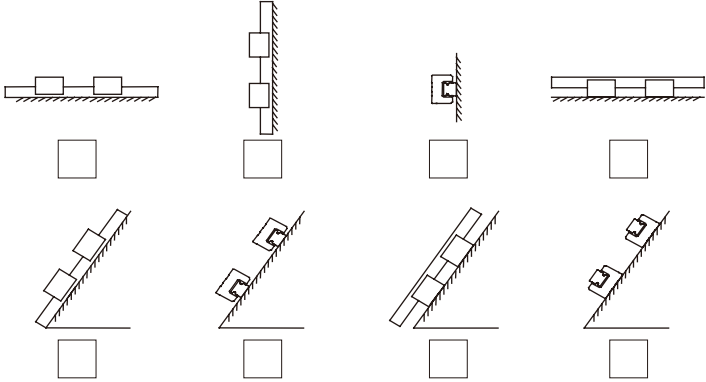
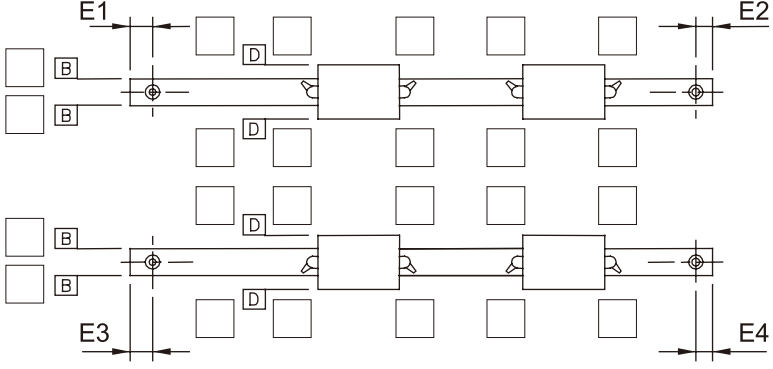
使用条件与特性：

1. 适用于低温环境0°C ~ -50°C。
2. 在低温环境下，有极佳的低摩擦阻力。

基本性质：

颜色	卡其色
基础油	矿物油
增稠剂	锂-钙皂基
适用温度(°C)	-50~80
针入度 (0.1mm)	310-340
黏度(cst)	40°C 14
	100°C 3

### 三、HIWIN 直线导轨选用需求表

客户名称：		年 月 日	
Tel：		Email：	
机型名称：		填表人：	
安装轴向：		客户图号：	
		<input type="checkbox"/> X <input type="checkbox"/> Y <input type="checkbox"/> Z <input type="checkbox"/> 其他( )	
安装状态			
直线导轨规格型号			
导轨规格	<input type="checkbox"/> R (上锁) <input type="checkbox"/> T (下锁) <input type="checkbox"/> U (上锁加大孔径)		
防尘配备	<input type="checkbox"/> 双刮油片 (DD) <input type="checkbox"/> 双刮油片 + 金属刮板 (KK) <input type="checkbox"/> 金属刮板 (ZZ) <input type="checkbox"/> 防尘片 (U)		
特殊选用	<input type="checkbox"/> 金属端盖 (SE) <input type="checkbox"/> 自润式 (E2)		
润滑方式	<input type="checkbox"/> 油嘴 (Grease) <input type="checkbox"/> 油管接头 (Oil) <input type="checkbox"/> 特殊供油方式		
是否接牙	<input type="checkbox"/> 否 <input type="checkbox"/> 是		
单轴导轨数	<input type="checkbox"/> I (1) <input type="checkbox"/> II (2) <input type="checkbox"/> III (3) <input type="checkbox"/> 其它		
基准面及注油方向	<p>(请在□内勾选所需的方向)</p>  <p><input type="checkbox"/>E1    <input type="checkbox"/>E2    <input type="checkbox"/>E3    <input type="checkbox"/>E4</p>		

# 直线导轨技术手册

出版日期：2006年11月第一版印行

2018年3月第三版印行

- 
1. HIWIN为上銀科技的注册商标，请勿购买来路不明之仿冒品以维护您的权益。
  2. 本型录所载规格、照片有时会与实际产品有所差异，包括因为改良而导致外观或规格等发生变化的情况。
  3. HIWIN产品专利清单查询网址：[http://www.hiwin.tw/Products/Products\\_patents.aspx](http://www.hiwin.tw/Products/Products_patents.aspx)
  4. 凡受“贸易法”等法规限制之相关技术与产品，HIWIN将不会违规擅自出售。若要出口HIWIN受法律规范限制出口的产品，应根据相关法律向主管机关申请出口许可，并不得供作生产或发展核子、生化、飞弹等军事武器之用。



## 全球销售暨服务据点

### 上银科技(中国)有限公司

HIWIN TECHNOLOGIES (CHINA) CORP.  
江苏省苏州市苏州工业园区夏庄路2号  
Tel : (0512) 8068-5599  
Fax: (0512) 8068-9858  
www.hiwin.cn  
bussiness@hiwin.cn

### 德国 欧芬堡

HIWIN GmbH  
OFFENBURG, GERMANY  
www.hiwin.de  
www.hiwin.eu

### 日本 神户·东京·名古屋·长野· 东北·静岡·北陆·广岛· 福冈·熊本

HIWIN JAPAN  
KOBE · TOKYO · NAGOYA · NAGANO ·  
TOHOKU · SHIZUOKA · HOKURIKU ·  
HIROSHIMA · FUKUOKA · KUMAMOTO,  
JAPAN  
www.hiwin.co.jp

### 美国 芝加哥

HIWIN USA  
CHICAGO, U.S.A.  
www.hiwin.com

### 意大利 米兰

HIWIN Srl  
BRUGHERIO, ITALY  
www.hiwin.it

### 瑞士 优纳

HIWIN Schweiz GmbH  
JONA, SWITZERLAND  
www.hiwin.ch

### 捷克 布尔诺

HIWIN s.r.o.  
BRNO, CZECH REPUBLIC  
www.hiwin.cz

### 法国 史特拉斯堡

HIWIN FRANCE  
STRASBOURG, FRANCE  
www.hiwin.fr

### 新加坡

HIWIN SINGAPORE  
SINGAPORE  
www.hiwin.sg

### 韩国 水原·昌原

HIWIN KOREA  
S UWON · CHANGWON, KOREA  
www.hiwin.kr

### 以色列 海法

Mega-Fabs Motion Systems, Ltd.  
HAIFA, ISRAEL  
www.mega-fabs.com

## 全球营运总部

### 上银科技股份有限公司

HIWIN TECHNOLOGIES CORP.  
台湾40852台中市精密机械园区精科路7号  
Tel: +886-4-23594510  
Fax: +886-4-23594420  
www.hiwin.tw  
business@hiwin.tw