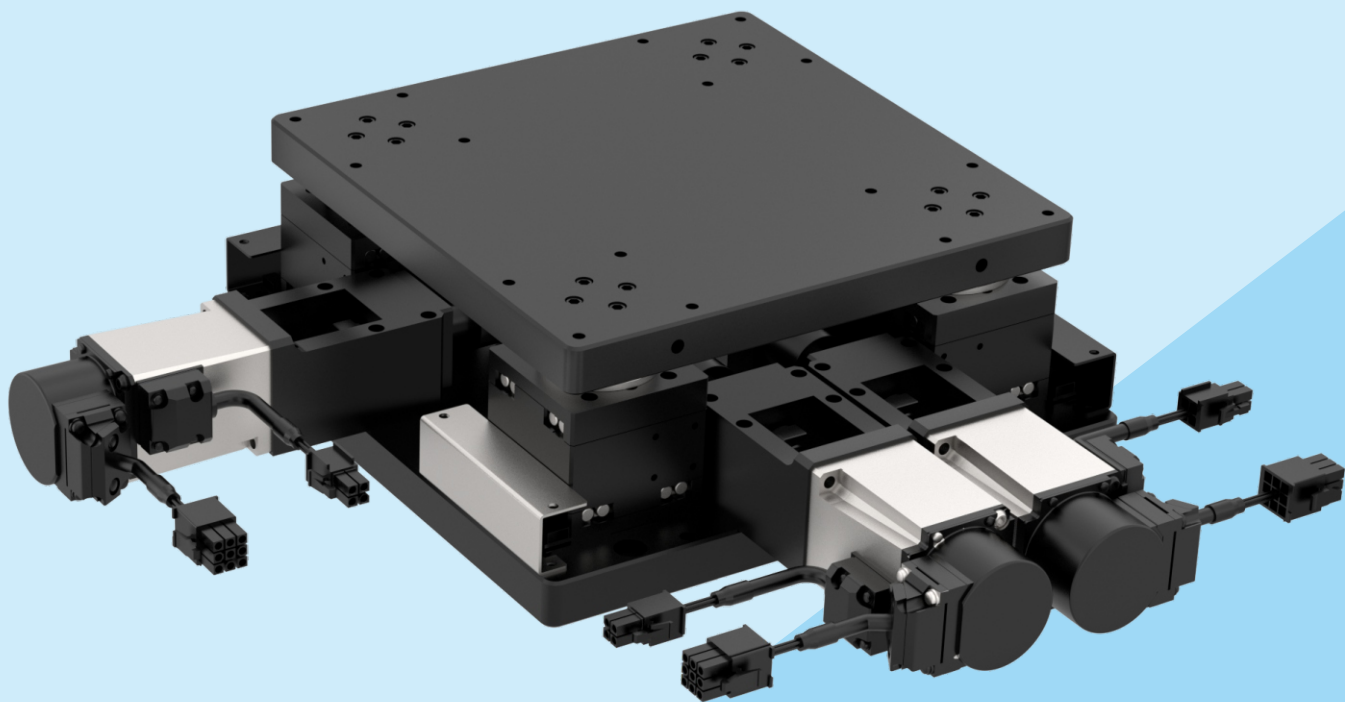


## ■ DNH-UVW对位平台

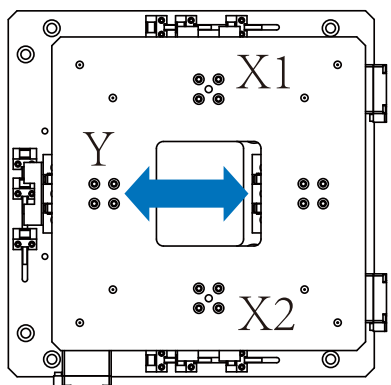


# UVW精密对位平台

## 运动原理

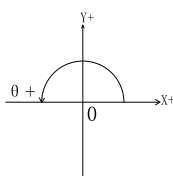
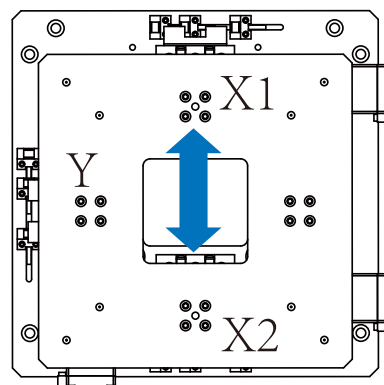
X + -:

X1与X2同时往返运动



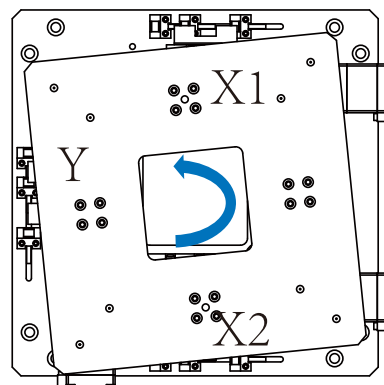
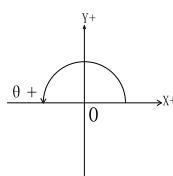
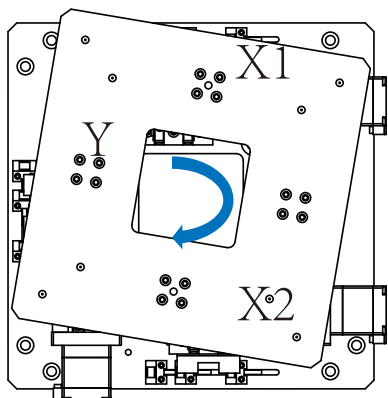
Y + -:

Y往返运动

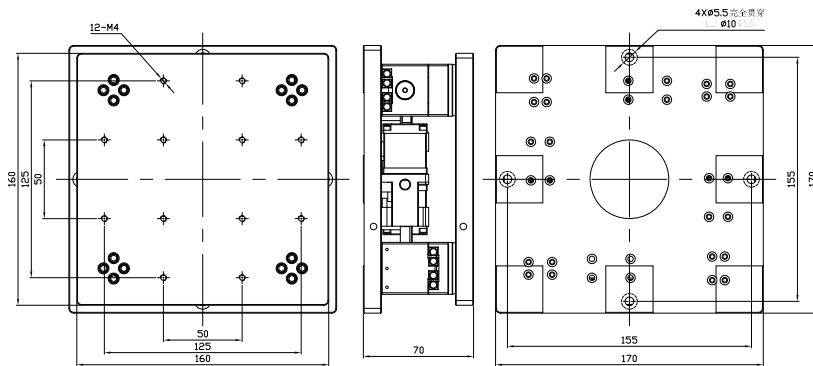


$\theta + -$ :

X1/X2/Y三轴同时顺时针或者逆时针运动

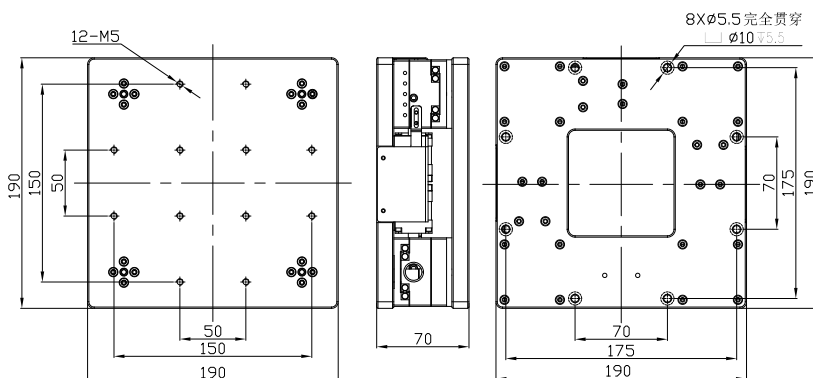


## DNH-HXYY1617



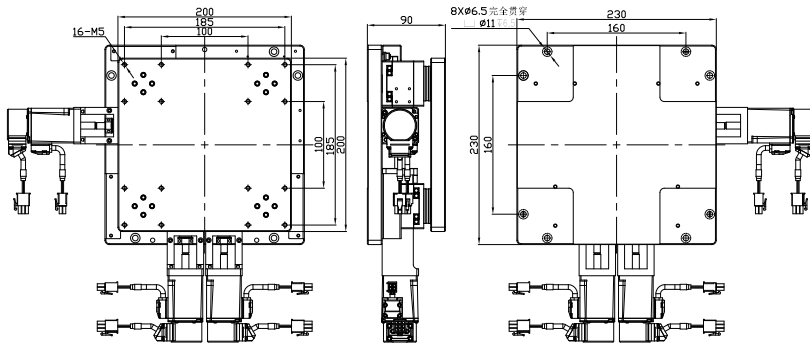
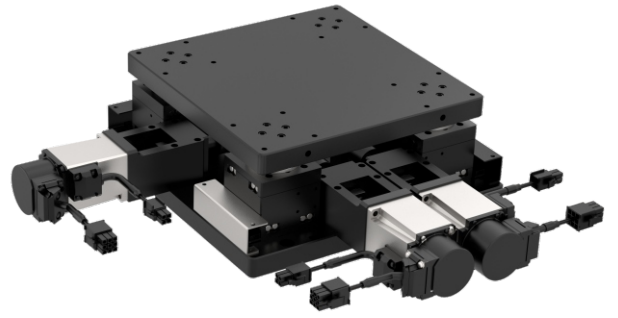
技術規格幾參數	
台面尺寸	160X160mm
基座尺寸	170X170mm
丝杆/导程	Ø06/01mm
行程	±5mm
旋转角度	±3°
重複定位精度	±0.005mm
平行度	±0.03mm
平面度	±0.03mm
水平静载荷	25KG
水平动载荷	12KG
本體自重	約3.5KG
電機規格	步進電機 28
產品材質	鋁合金/氧化黑色

## DNH-HXYY1919



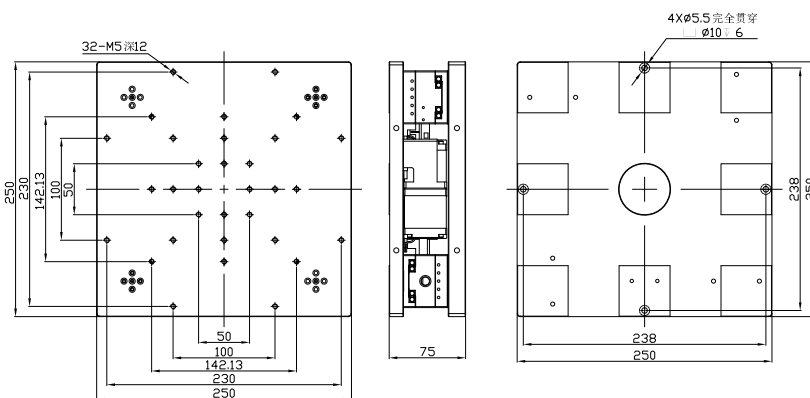
技術規格幾參數	
台面尺寸	190X190mm
基座尺寸	190X190mm
丝杆/导程	Ø06/01mm
行程	±6.5mm
旋转角度	±5°
重複定位精度	±0.005mm
平行度	±0.03mm
平面度	±0.03mm
水平静载荷	25KG
水平动载荷	12KG
本體自重	
電機規格	步進電機 28
產品材質	鋁合金/氧化黑色

## DNH-HXYY2023



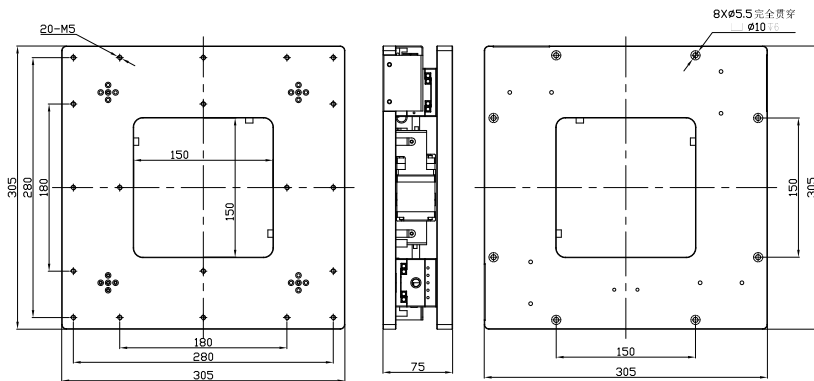
技術規格幾參數	
台面尺寸	200X200mm
基座尺寸	230X230mm
丝杆/导程	∅12/05mm
行程	±10mm
旋转角度	±5°
重複定位精度	±0.005mm
平行度	±0.03mm
平面度	±0.03mm
水平静載荷	60KG
水平动載荷	30KG
本體自重	
電機規格	伺服100W
產品材質	鋁合金/氧化黑色

## DNH-HXYY2525



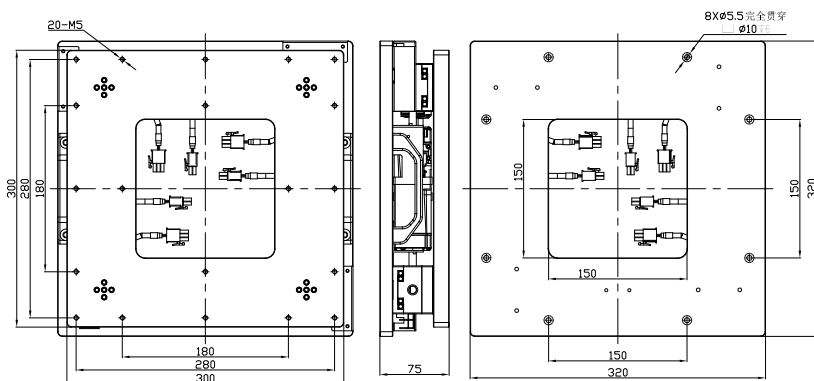
技術規格幾參數	
台面尺寸	250X250mm
基座尺寸	250X250mm
丝杆/导程	∅08/02mm
行程	±10mm
旋转角度	±5°
重複定位精度	±0.005mm
平行度	±0.05mm
平面度	±0.03mm
水平静載荷	70KG
水平动載荷	30KG
本體自重	
電機規格	步進電機 42
產品材質	鋁合金/氧化黑色

## DNH-HXYY3030



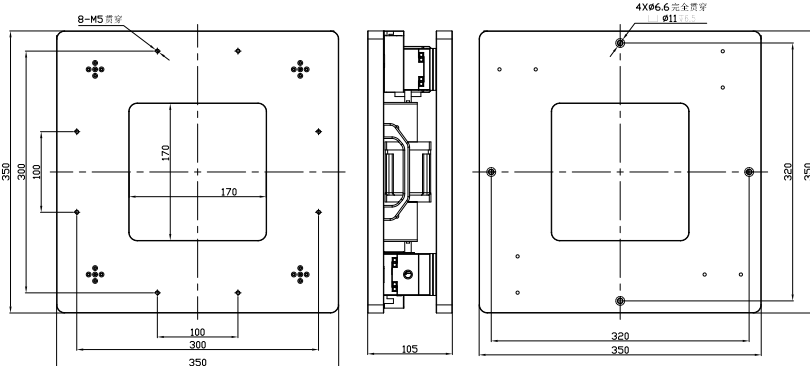
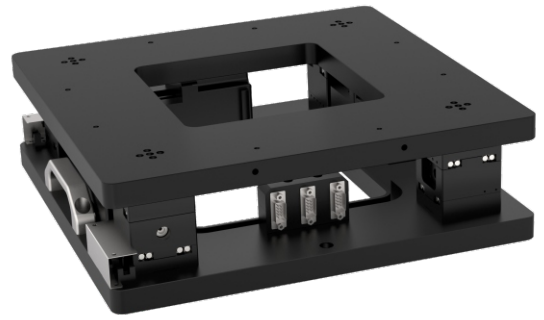
技術規格幾參數	
台面尺寸	300X300mm
基座尺寸	305X305mm
丝杆/导程	Ø08/02mm
行程	±12mm
旋转角度	±5°
重複定位精度	±0.005mm
平行度	±0.03mm
平面度	±0.03mm
水平静载荷	65KG
水平动载荷	30KG
本體自重	
電機規格	步進電機 42
產品材質	鋁合金/氧化黑色

## DNH-HXYY3032



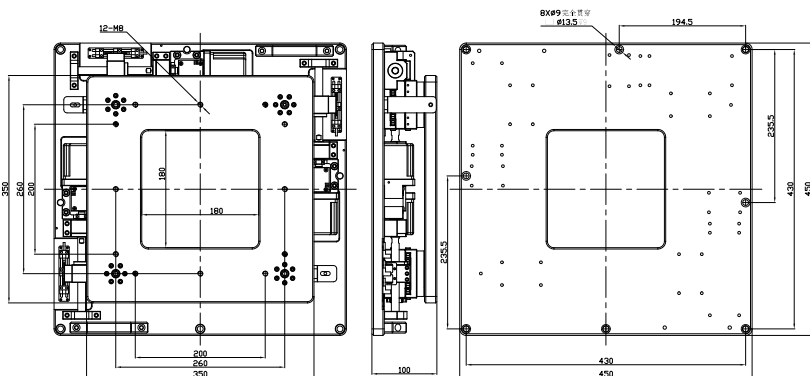
技術規格幾參數	
台面尺寸	300X300mm
基座尺寸	190X190mm
丝杆/导程	Ø08/02mm
行程	±10mm
旋转角度	±4°
重複定位精度	±0.005mm
平行度	±0.03mm
平面度	±0.03mm
水平静载荷	70KG
水平动载荷	30KG
本體自重	
電機規格	伺服电机100W
產品材質	鋁合金/氧化黑色

## DNH-HXYY3535



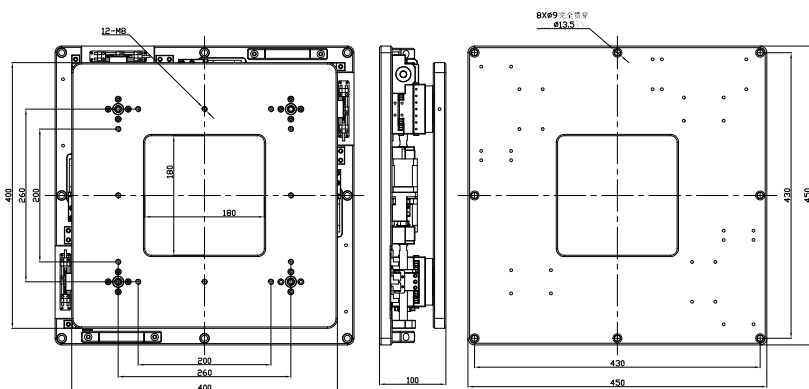
技術規格幾參數	
台面尺寸	350X350mm
基座尺寸	350X350mm
丝杆/导程	Ø08/02mm
行程	±10mm
旋转角度	±5°
重複定位精度	±0.005mm
平行度	±0.03mm
平面度	±0.03mm
水平静载荷	70KG
水平动载荷	45KG
本體自重	
電機規格	步進電機 57
產品材質	鋁合金/氧化黑色

## DNH-HXYY3545



技術規格幾參數	
台面尺寸	350X350mm
基座尺寸	450X450mm
丝杆/导程	Ø12/02mm
行程	±12mm
旋转角度	±3°
重複定位精度	±0.005mm
平行度	±0.08mm
平面度	±0.06mm
水平静载荷	300KG
水平动载荷	100KG
本體自重	
電機規格	步進電機 57
產品材質	鋁合金/氧化黑色

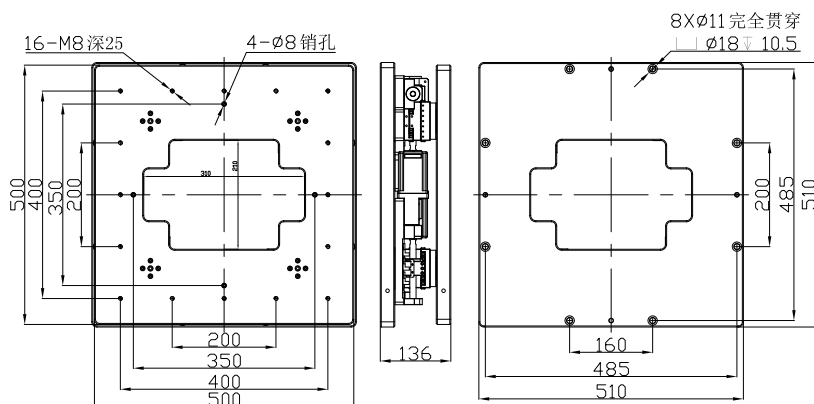
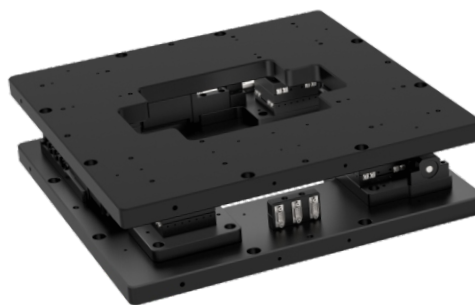
## DNH-HXYY4045



### 技術規格幾參數

台面尺寸	400X400mm
基座尺寸	450X450mm
丝杆/导程	Ø12/02mm
行程	±12mm
旋转角度	±3°
重複定位精度	±0.005mm
平行度	±0.08mm
平面度	±0.06mm
水平靜載荷	300KG
水平動載荷	100KG
本體自重	
電機規格	步进电机42或57
產品材質	鋁合金/氧化黑色

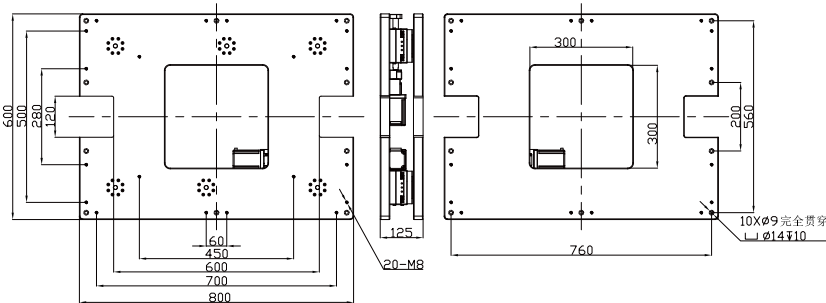
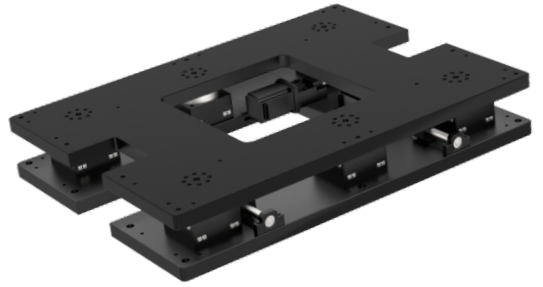
## DNH-HXYY5050



### 技術規格幾參數

台面尺寸	500X500mm
基座尺寸	510X510mm
丝杆/导程	Ø12/02mm
行程	±12mm
旋转角度	±3°
重複定位精度	±0.005mm
平行度	±0.1mm
平面度	±0.08mm
水平靜載荷	500KG
水平動載荷	150KG
本體自重	
電機規格	步进 57
產品材質	鋁合金/氧化黑色

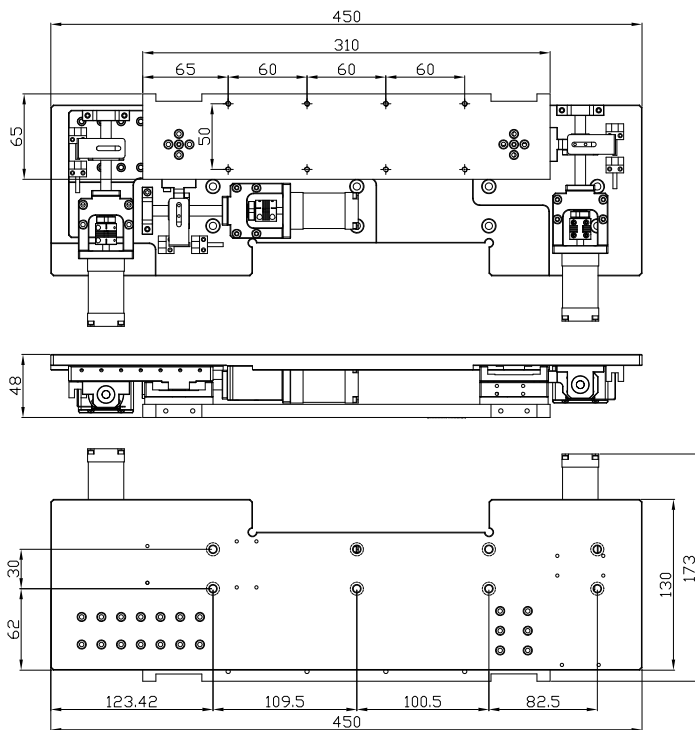
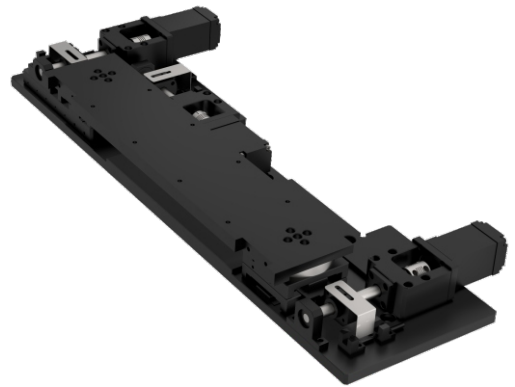
## DNH-HXYY8060



### 技術規格 幾參數

台面尺寸	800X800mm
基座尺寸	800X600mm
丝杆/导程	∅16/05mm
行程	±12mm
旋转角度	±3°
重複定位精度	±0.005mm
平行度	±0.15mm
平面度	±0.13mm
水平静载荷	600KG
水平动载荷	200KG
本體自重	
電機規格	步进57/伺服200W
產品材質	鋁合金/不鏽鋼

## DNH-HXYYZ450



### 技術規格 幾參數

台面尺寸	310X65mm
基座尺寸	450X130mm
丝杆/导程	∅08/02mm
行程	±5mm
旋转角度	±3°
重複定位精度	±0.005mm
平行度	±0.05mm
平面度	±0.03mm
水平静载荷	20KG
水平动载荷	10KG
本體自重	
電機規格	步進電機 28
產品材質	鋁合金/氧化黑色