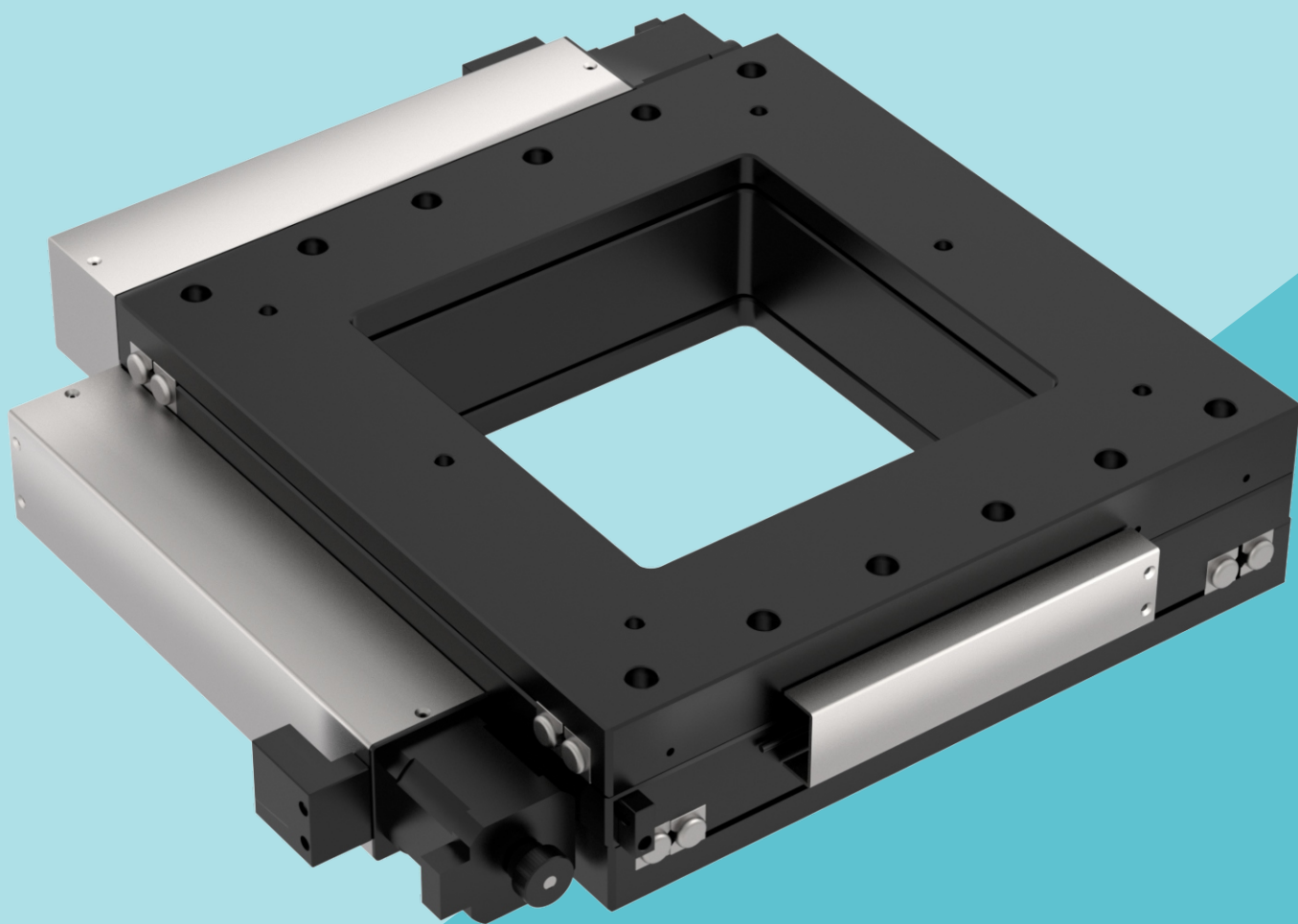
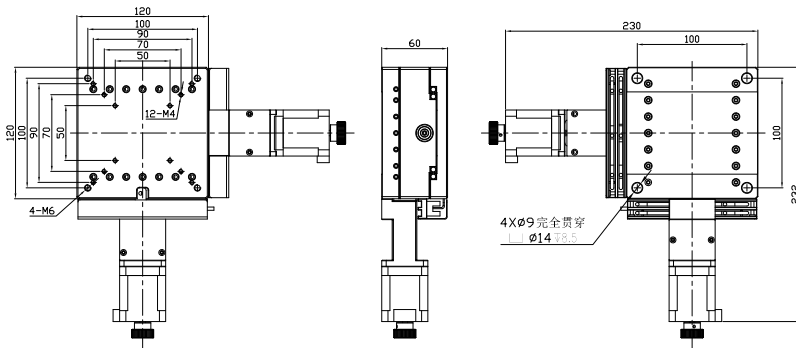


■ DNH-HXY对位平台

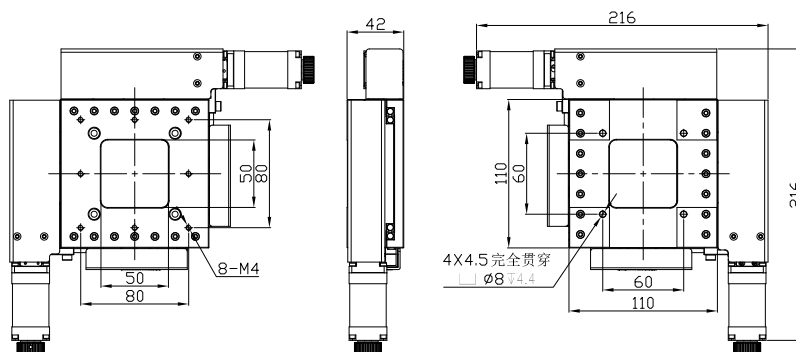
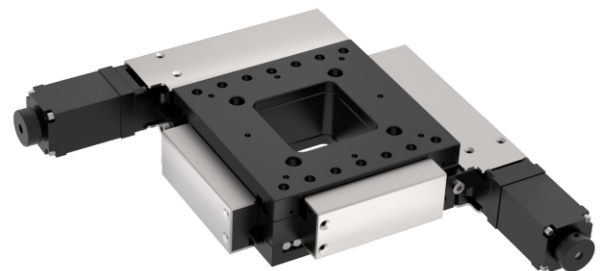


DNH-HXY30-120S



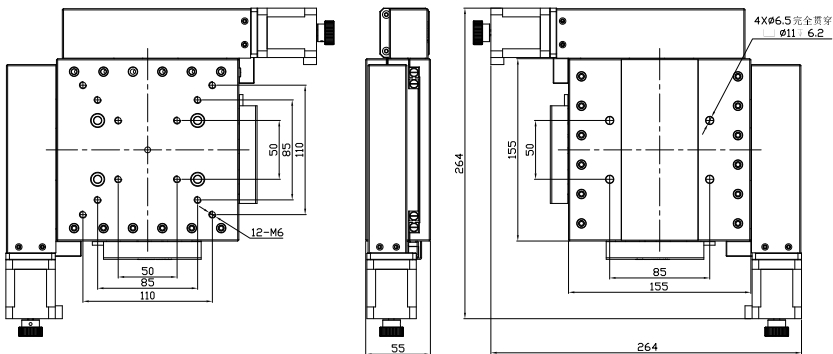
技術規格幾參數	
台面尺寸	120X120mm
基座尺寸	120X120mm
驅動絲桿	Ø 06/01mm
行程	±15mm
導軌	交叉滾柱導軌
最大速度(無負載全步)	10mm/sec
重複定位精度	±0.005
直線度	< 0.03mm
平行度	< ±0.04mm
水平中心靜載荷	50KG
水平中心動載荷	30KG
本體自重	約3.5KG
電機規格	步進電機 42
產品材質	鋁合金/氧化

DNH-HXY50-110K



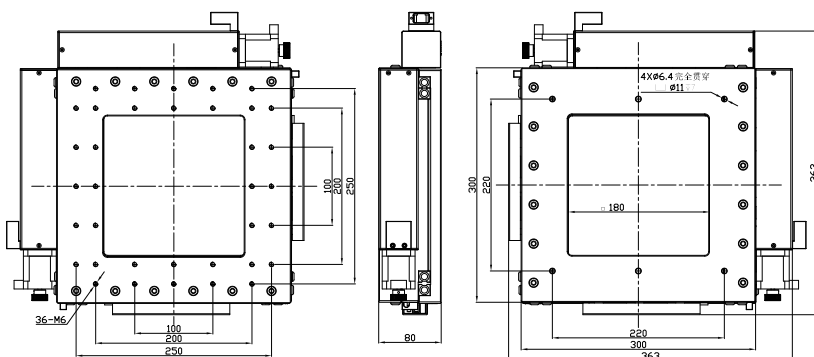
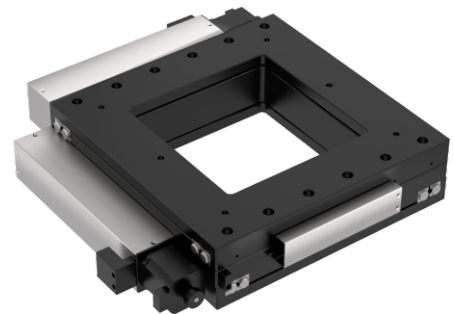
技術規格幾參數	
台面尺寸	110X110mm
基座尺寸	110X110mm
驅動絲桿	Ø08/02mm
行程	±25mm
導軌	交叉滾柱導軌
最大速度(無負載全步)	20mm/sec
重複定位精度	±0.005
直線度	< 0.05mm
平行度	< ±0.05mm
水平中心靜載荷	20KG
水平中心動載荷	15KG
本體自重	約3.5KG
電機規格	步進電機 28
產品材質	鋁合金/氧化

DNH-HXY50-155S



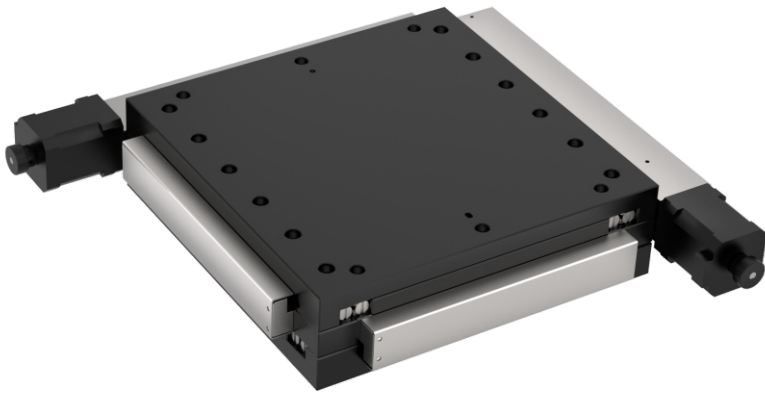
技術規格幾參數	
台面尺寸	155X155mm
基座尺寸	155X155mm
驅動絲桿	∅08/02mm
行程	±25mm
導軌	交叉滾柱導軌
最大速度(無負載全步)	20mm/sec
重複定位精度	±0.005
直線度	< 0.04mm
平行度	< ±0.05mm
水平中心靜載荷	60KG
水平中心動載荷	40KG
本體自重	約1.2KG
電機規格	步進電機 42
產品材質	鋁合金/氧化

DNH-HXY100-300K



技術規格幾參數	
台面尺寸	300X300mm
基座尺寸	300X300mm
驅動絲桿	∅08/02mm
行程	±50mm
導軌	交叉滾柱導軌
最大速度(無負載全步)	20mm/sec
重複定位精度	±0.005
直線度	< 0.05mm
平行度	< ±0.08mm
水平中心靜載荷	100KG
水平中心動載荷	70KG
本體自重	約8.5KG
電機規格	步進電機 42
產品材質	鋁合金/氧化

DNH-HXY150-250S



技術規格幾參數	
台面尺寸	250X250mm
基座尺寸	250X250mm
驅動絲桿	Ø 08/02mm
行程	±75mm
導軌	交叉滾柱導軌
最大速度(無負載全步)	20mm/sec
重複定位精度	±0.005
直線度	< 0.05mm
平行度	< ±0.08mm
水平中心靜載荷	80KG
水平中心動載荷	50KG
本體自重	約6.5KG
電機規格	步進電機 42
產品材質	鋁合金/氧化

