



Version: OCT-2024

### 特点 Features

- 超大电流整流  
Optimized for high current rectifiers
- 超低门槛电压和斜率电阻  
Very low threshold voltage and slope resistance
- 超低热阻  
Very low thermal resistance
- 可直接并联应用  
Direct Paralleling
- 大电流应用频率可达 2KHz  
High current application up to 2KHz

### 特征参数 Eigenvalue Parameters

符号	参数名称	额定值	测试条件
$P_{RSM}$	雪崩功率	$\geq 20KW$	脉宽 50 $\mu S$
$Q_{rr}$	反向恢复电荷	$\leq 300 \mu C$	$I_{FM}=1000A,$ $V_R=100V,$ $di/dt=-20A/\mu S$

### 机械数据 Mechanical

符号	参数名称	最小	典型	最大	单位
F	紧固力	35	40	45	KN
m	质量	—	110	—	g
$D_s$	表面爬电距离	—	2	—	mm
$D_a$	空气击穿距离	—	2	—	mm

### 通态特性 On-state

符号	参数名称	额定值 Max	测试条件
$I_{FAVM}$	通态平均电流 Average on-state current	10500A	Half sine wave, $T_c=85^\circ C$
$I_{FRMS}$	通态方均根电流 RMS on-state current	16500A	
$I_{FSM}$	正向不重复浪涌电流 Peak non-repetitive surge current	70KA	$t_p=10ms, V_R=0V,$ half sine pulse
$\int I^2 t$	电流平方时间积 Surge current integral	24500KA <sup>2</sup> S	$T_j=175^\circ C$
$V_{FM}$	通态峰值电压 On-state voltage	1.00V	$I_{FM}=8000A, F=40KN, T_j=25^\circ C$
$V_{FO}$	门槛电压 Threshold voltage	0.81V	$I_{FM}=7-21KA, T_j=175^\circ C$
$r_F$	斜率电阻 Slope resistance	0.026m $\Omega$	

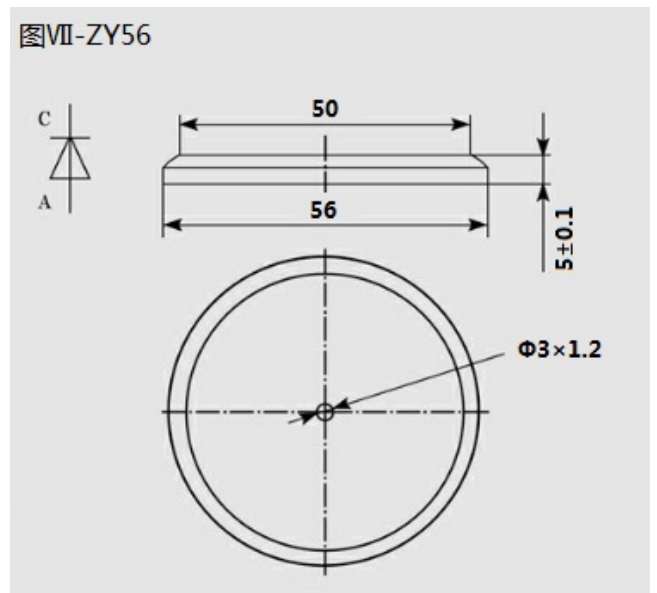
### 反向特性 Blocking

符号	参数名称	额定值	测试条件
$V_{RRM}$	反向重复峰值电压	200V/400V	Half sine wave $t_p=10ms$ $f=50HZ$
$I_{RRM}$	反向重复峰值电流	$\leq 50mA$	$T_j=175^\circ C$ $V_R=V_{RRM}$

### 热特性 Thermal characteristics

符号	参数名称	额定值	测试条件
$T_j$	内部等效结温	-40...175 $^\circ C$	
$T_{stg}$	储存温度	-40...175 $^\circ C$	
$R_{th(j-c)}$	结壳热阻	$\leq 5.0K/KW$	双面 水冷却
$R_{th(c-h)}$	接触热阻	$\leq 2.5K/KW$	F=40KN

### 外形图 Outline



地址 Address 辽宁省锦州市滨海新区黔江街 21 号  
电话 Telephone 0416-2936666 18840127688  
电子邮箱 Email 13904168481@126.com

邮编 Zipcode 121007  
传真 Fax 0416-2936888  
网址 Web Site <http://www.power-semi.com>