



Version: OCT-2024

特点 Features

- 超大电流整流
Optimized for high current rectifiers
- 超低门槛电压和斜率电阻
Very low threshold voltage and slope resistance
- 超低热阻
Very low thermal resistance
- 可直接并联应用
Direct Paralleling
- 大电流应用频率可达 2KHz
High current application up to 2KHz

特征参数 Eigenvalue Parameters

符号	参数名称	额定值	测试条件
P_{RSM}	雪崩功率	$\geq 20KW$	脉宽 50 μS
Q_{rr}	反向恢复电荷	$\leq 300 \mu C$	$I_{FM}=1000A,$ $V_R=100V,$ $di/dt=-20A/\mu S$

机械数据 Mechanical

符号	参数名称	最小	典型	最大	单位
F	紧固力	30	35	40	KN
m	质量	—	100	—	g
D_s	表面爬电距离	—	2	—	mm
D_a	空气击穿距离	—	2	—	mm

通态特性 On-state

符号	参数名称	额定值 Max	测试条件
I_{FAVM}	通态平均电流 Average on-state current	9200A	Half sine wave, $T_c=85^\circ C$
I_{FRMS}	通态方均根电流 RMS on-state current	14450A	
I_{FSM}	正向不重复浪涌电流 Peak non-repetitive surge current	60KA	$t_p=10ms, V_R=0V,$ half sine pulse
$\int I^2 t$	电流平方时间积 Surge current integral	18000KA ² S	$T_j=175^\circ C$
V_{FM}	通态峰值电压 On-state voltage	1.00V	$I_{FM}=5000A, F=35KN, T_j=25^\circ C$
V_{FO}	门槛电压 Threshold voltage	0.78V	$I_{FM}=7-21KA, T_j=175^\circ C$
r_F	斜率电阻 Slope resistance	0.031 m Ω	

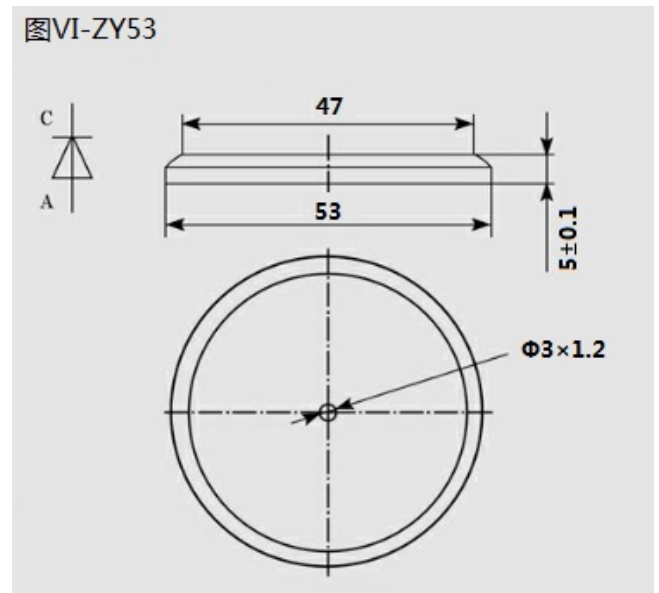
反向特性 Blocking

符号	参数名称	额定值	测试条件
V_{RRM}	反向重复峰值电压	200V/400V	Half sine wave $t_p=10ms$ $f=50HZ$
I_{RRM}	反向重复峰值电流	$\leq 50mA$	$T_j=175^\circ C$ $V_R=V_{RRM}$

热特性 Thermal characteristics

符号	参数名称	额定值	测试条件
T_j	内部等效结温	-40...175 $^\circ C$	
T_{stg}	储存温度	-40...175 $^\circ C$	
$R_{th(j-c)}$	结壳热阻	$\leq 6K/KW$	双面 水冷却
$R_{th(c-h)}$	接触热阻	$\leq 3K/KW$	$F=35KN$

外形图 Outline



地址 Address 辽宁省锦州市滨海新区黔江街 21 号
电话 Telephone 0416-2936666 18840127688
电子邮箱 Email 13904168481@126.com

邮编 Zipcode 121007
传真 Fax 0416-2936888
网址 Web Site <http://www.power-semi.com>