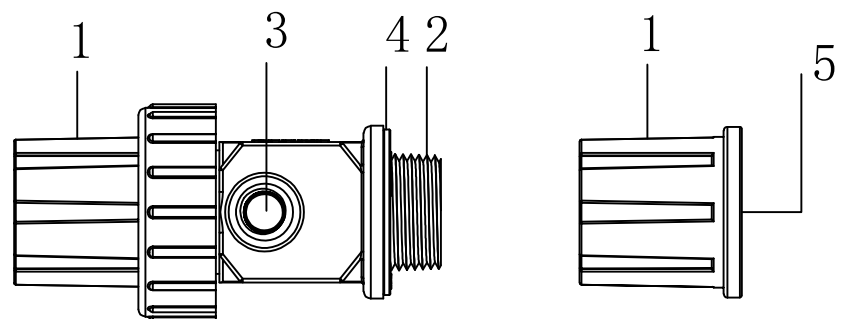
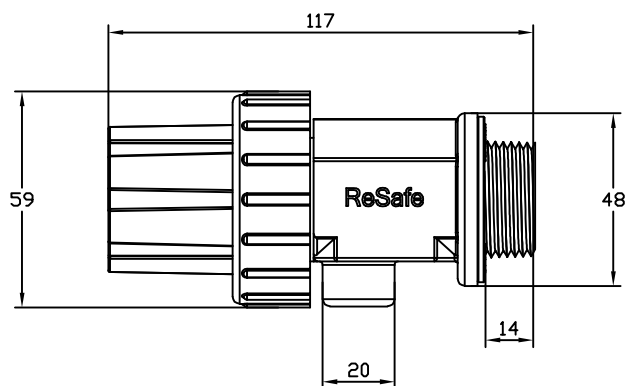
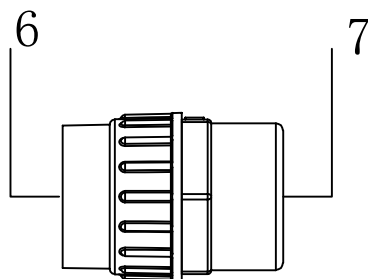
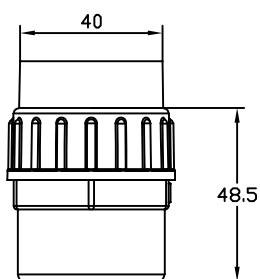


A:



B:



技术要求

- 1、设计压力0.6MP
- 2、设计温度49℃ (150°F)
- 3、最低允许温度-10℃ (14°F)
- 4、工作介质为pH3-11的水
- 5、请按照操作说明书正确操作
- 6、设计变动不另行通知，请登录公司网站查询  
www.resafe.com.cn  
www.resafe.cn

备注：下单时请提供膜壳品牌，以便匹配对应产品

7	软管接头-B	RS25-100P-7	1	UPVC	软管连接: DN25软管-4mm厚
6	堵头-B	RS25-100P-6	1	UPVC	32mm&33.4mm (可选)
B	多功能快速接头-B			UPVC	
5	密封圈	RS80-100P-5		EPDM	36.5×3.55mm
4	密封垫	RS80-100P-4	1	EPDM	46×31×2mm
3	取接口	RS25-100P-3	1	UPVC	1/4 NPT内丝
2	外丝接头	RS25-100P-2	1	UPVC	NPT螺纹&G螺纹 (可选)
1	堵头-A	RS25-100P-1	1	UPVC	硬管连接: 32mm&33.4mm 软管连接: DN25软管-4mm厚 (均可选)
A	多功能快速接头-A		1	UPVC	
序号	名称	代号	数量	材料	备注

济南泉泽环保科技有限公司			
ReSafe	设计日期	名称 RS25-100P多功能快速接头	
	审核日期	图号 RS25-100P	
	审批日期	单位 mm	版次 2026
	批准日期		