



## 温度补偿双极锁存型霍尔效应传感器

DH513/DH413

### 1. 概述

DH513 是基于双极半导体(Bipolar)工艺设计和生产的霍尔效应传感器开关电路。器件内部集成了霍尔效应片、电压调节器、反向电压保护器、信号放大处理电路、施密特触发器和一个开集电极输出驱动三极管。DH513 内部补偿特性使其灵敏度随温度升高略有升高，特别适合与常用的低成本磁钢匹配。增强的输出驱动电路可以驱动更大的电流，降低器件内部功耗。DH513 可以耐受 60V 高压冲击。以上特性大大提高了器件的可靠型，非常适合在汽车、工业电器和家电等产品中用作固态电子开关。

DH513 为贴片 SOT-89 封装。DH413 是相同电路的 TO-92S 直插封装，两种封装都符合 RoSH 环保标准。

S 极接近器件标记面，当施加到霍尔效应片上磁感应强度  $B$  超过工作点 ( $B_{OP}$ ) 时 (即  $B > B_{OP}$ )，输出导通，输出变低。N 极接近，磁感应强度  $B$  超过释放点 ( $B_{RP}$ ) (即  $|B| > |B_{RP}|$ )，输出关断，输出变高。磁场减弱直至撤除 ( $B=0$ )，输出保持。

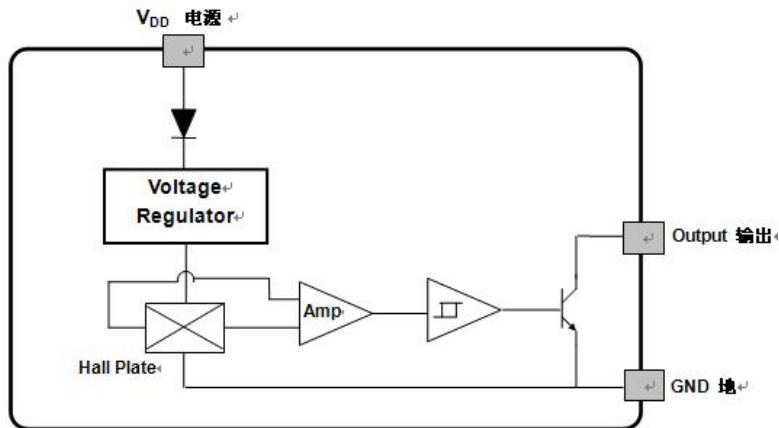
### 2. 特点

- ◆ 小尺寸封装
- ◆ 灵敏度高，响应快速
- ◆ 内带反向电源电压保护
- ◆ 50mA 输出驱动
- ◆ 耐 60V 高压冲击
- ◆ 灵敏度温度补偿
- ◆ 工作温度范围：-40℃ 到 150℃

### 3. 典型应用

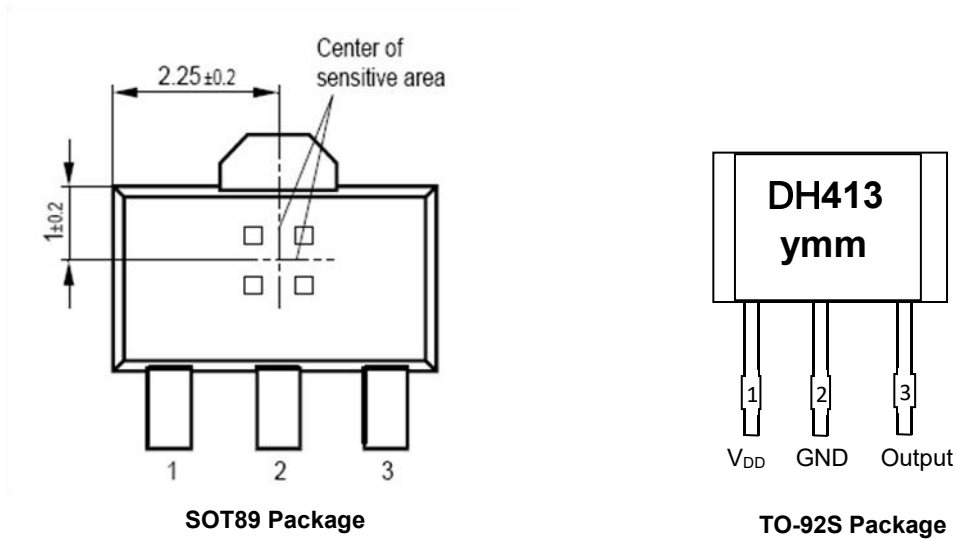
- ◆ 直流无刷电机(空调电机、洗衣机电机等)
- ◆ 转速表、里程表
- ◆ 流量传感

### 4. 功能框图



温度补偿双极锁存型霍尔效应传感器

DH513/DH413



5. 管脚描述

名称	P/I/O	Pin #		描述
		TO-92S 封装	SOT89 封装	
V <sub>DD</sub>	P	1	1	正向电源电压
GND	P	2	2	地
Output	O	3	3	数字输出

6. 极限参数

参数		参数值
Supply Voltage, V <sub>DD</sub>		60V
Reverse Voltage, V <sub>DD</sub>		-24V
Output Voltage, V <sub>OUT</sub>		30V
Output Current, I <sub>OUT</sub>		50mA
Magnetic Flux Density, B		No limit
Operating Temperature Range, T <sub>A</sub>		-40°C to +150 °C
Storage Temperature, T <sub>s</sub>		-65°C to +150 °C
Maximum Junction Temp., T <sub>J</sub>		+150 °C
Lead Temperature (Soldering, 5 sec)		+250 °C
Package Power Dissipation, P <sub>D</sub>	TO-92S(DH413)	550 mW
	SOT89(DH513)	450 mW

注意：超过以上极限参数，可能会造成永久性伤害。长时间处于极限条件下可能影响器件的可靠性。为保障器件正常工作，应满足以下电学特性一节中规定的工作条件。

温度补偿双极锁存型霍尔效应传感器

DH513/DH413

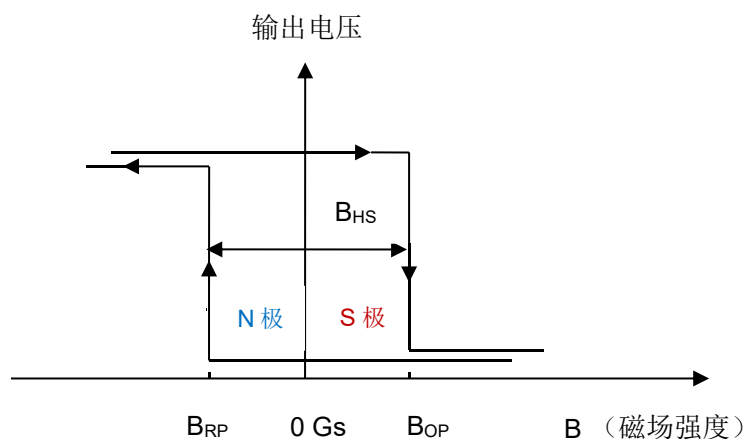
7. 电学特性 ( $T_A = 25^\circ\text{C}$ )

参数	符号	测试条件	最小值	典型值	最大值	单位
工作电压	$V_{DD}$	Operating	4.5		24	V
工作电流	$I_{DD}$	$V_{DD} = 12\text{V}$		5.0	10	mA
饱和压降	$V_{DSon}$	$B > B_{OP}, I_{OUT} = 25\text{mA}$ ,		0.15	0.45	V
输出电流	$I_{ON}$	$B > B_{OP}$			25	mA
输出漏电流	$I_{OFF}$	$B < B_{RP}$			10	$\mu\text{A}$
输出上升时间 (10%~90%)	$T_R$	$V_{CC} = 12\text{V}, R_L = 1.1\text{K}\Omega, C_L = 20\text{pf}$		0.2	1.5	$\mu\text{s}$
输出下降时间 (90%~10%)	$T_F$	$V_{CC} = 12\text{V}, R_L = 1.1\text{K}\Omega, C_L = 20\text{pf}$		0.5	1.0	$\mu\text{s}$

8. 磁场特性 ( $V_{CC} = 5\text{V}, T_A = 25^\circ\text{C}$ )

参数	符号	最小值	典型值	最大值	单位
工作点	$B_{OP}$	5	45	90	Gs
释放点	$B_{RP}$	-90	-45	-5	Gs
回差	$B_H$	70	90	110	Gs

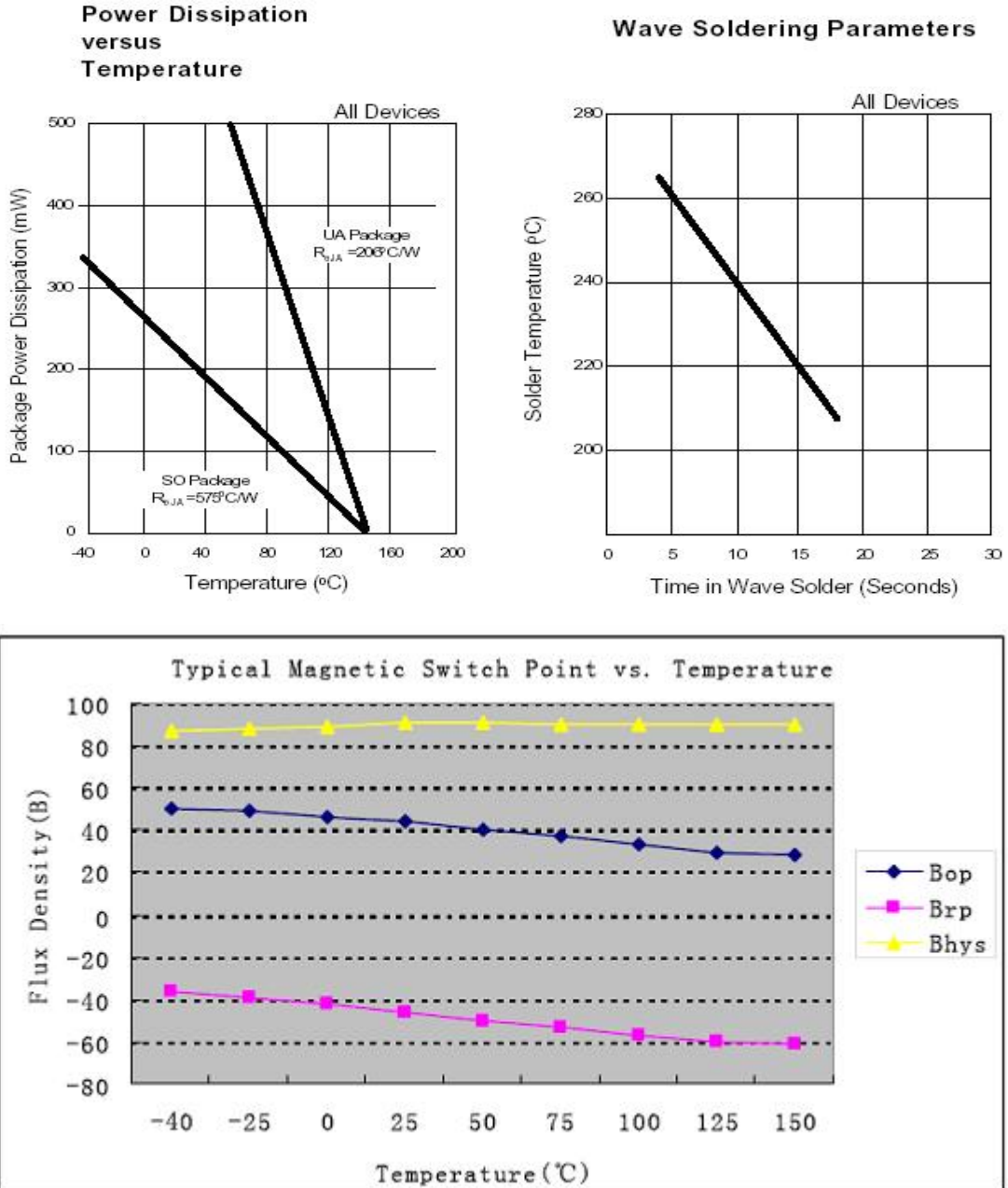
9. 磁特性曲线



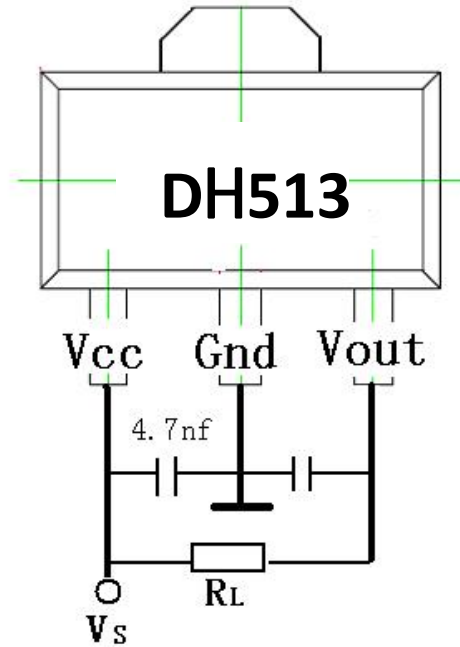
温度补偿双极锁存型霍尔效应传感器

DH513/DH413

10. 特性曲线

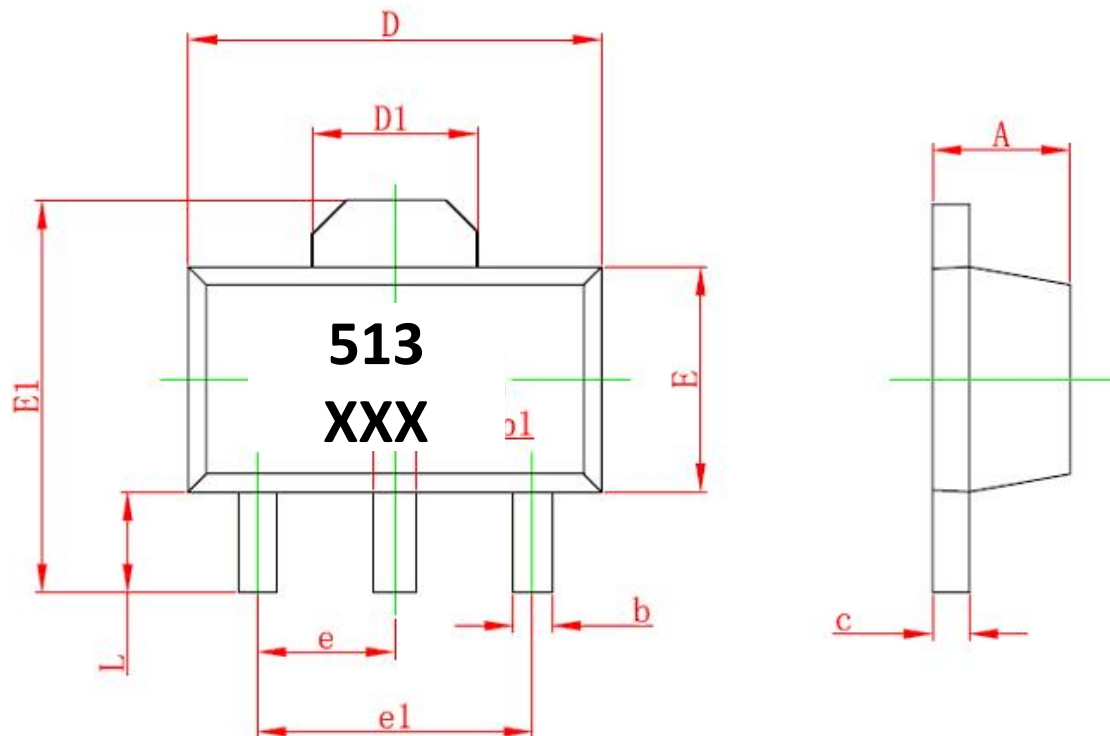


11. 典型应用电路



12. 封装

12.1 SOT-89



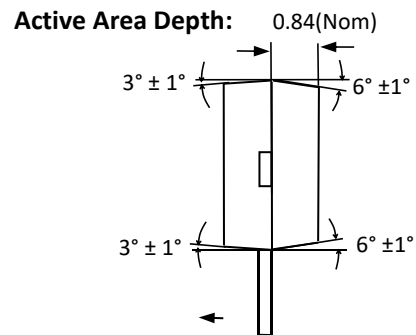
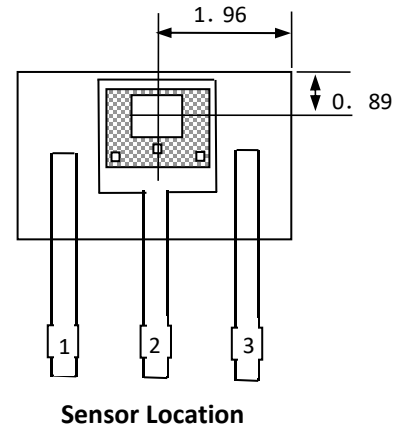
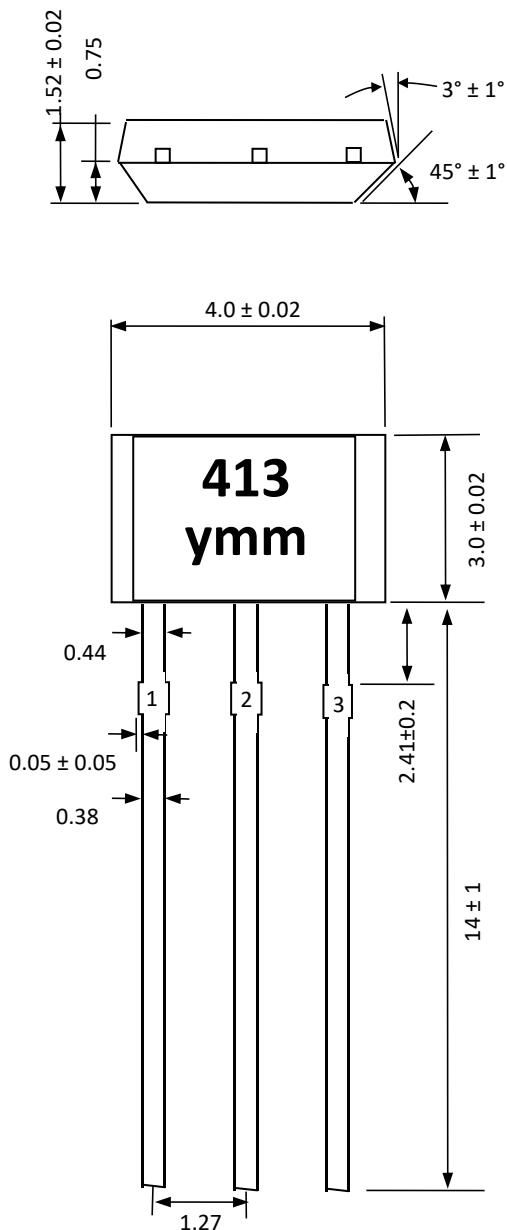


温度补偿双极锁存型霍尔效应传感器

DH513/DH413

Symbol	Dimensions In Millimeters		Dimensions In Inches	
	Min	Max	Min	Max
A	1.400	1.600	0.055	0.063
b	0.320	0.520	0.013	0.197
b1	0.400	0.580	0.016	0.023
c	0.350	0.440	0.014	0.017
D	4.400	4.600	0.173	0.181
D1	1.550 REF		0.061 REF	
E	2.300	2.600	0.091	0.102
E1	3.940	4.250	0.155	0.167
e	1.500 TYP		0.060 TYP	
e1	3.000 TYP		0.118 TYP	
L	0.900	1.200	0.035	0.047

12.2TO-92S (DH413A)



Notes:

- 1). 测量单位: mm;
- 2). 引脚必须避开 Flash 和电镀针孔;
- 3). 不要弯曲距离封装接口 1mm 以内的引脚线;
- 4). 管脚: 脚 1 电源  
脚 2 地  
脚 3 输出

Marking:

413- 器件型号 (DH413)  
;  
y - 年份;  
mm - 批号;