



## 高灵敏度大电流智能单线圈霍尔开关

DH577

### 1. 概述

DH577 是一款采用先进 BCD 混合工艺的单线圈风扇驱动芯片，内部集成了霍尔传感器、稳压器、放大器、施密特触发器、堵转保护电路、双向 H 桥输出驱动 MOS。芯片内置堵转保护和自启动电路，即当芯片监测到风扇停转达 400 毫秒后，芯片会自动关闭两路输出 3 秒，然后开启电路，检测风扇是否发生转动，若开始转动则芯片会恢复正常工作，否则，若 400 毫秒内没有转动，芯片又会再次关闭 3 秒，如此反复，直至风扇正常工作。该功能可以有效防止芯片过热烧毁芯片和风扇线圈。

DH577 使用符合 RoHS 标准的 TO-94 和贴片 SOT23-6L 封装。

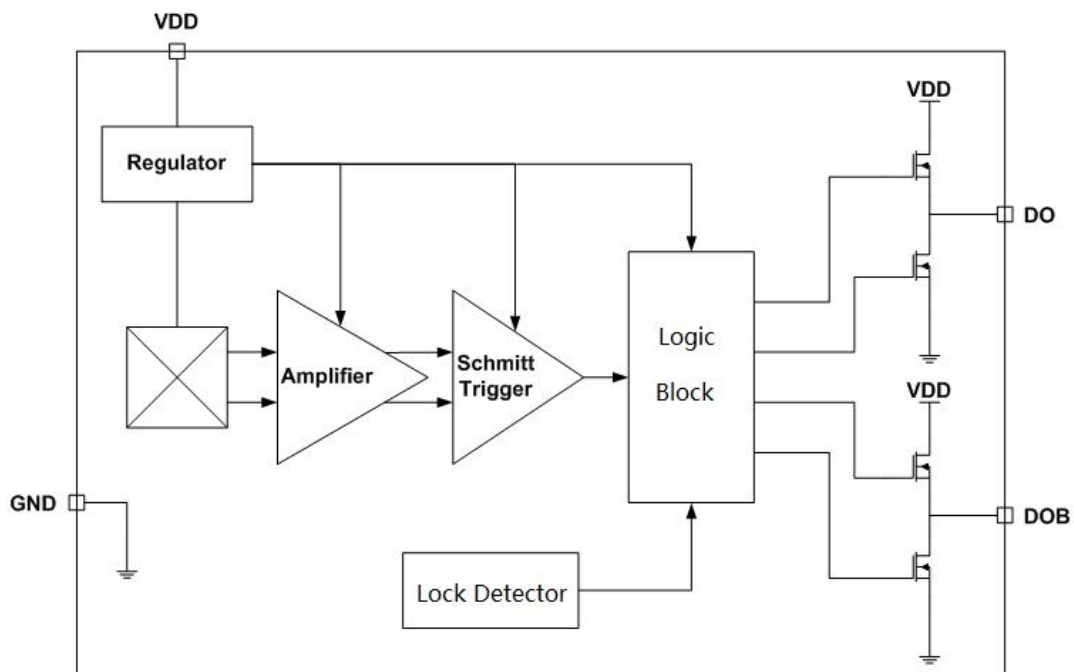
### 2. 特点

- ◆ 工作电压：2.5V~28V
- ◆ 单线圈 H 桥输出驱动
- ◆ 内置防堵转保护和自启动电路
- ◆ 高灵敏度
- ◆ 输出驱动能力可达 500 毫安

### 3. 应用

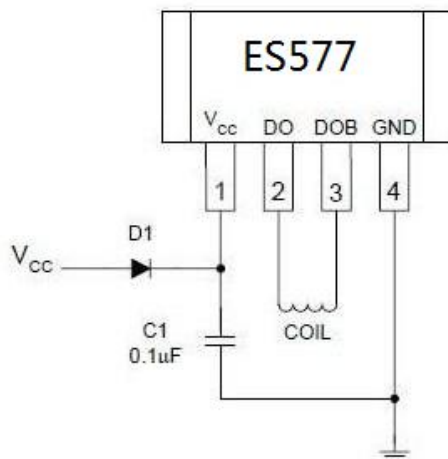
- ◆ 单线圈直流无刷马达
- ◆ 单线圈直流无刷风扇

### 4. 功能框图



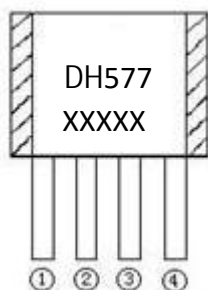
## 高灵敏度大电流智能单线圈霍尔开关

### 5. 典型应用电路

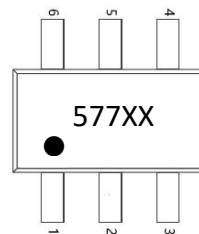


注：该芯片在应用中请注意在输出到地端加 1uF~10uF 的电容，以使系统更加稳定。

### 6. 管脚定义和描述



TO	SOT	名称	描述
1	1	VCC	电源
2	3	DO	线圈驱动/输出
3	4	DOB	线圈驱动/输出
4	5	GND	地



### 7. 极限参数 (T<sub>A</sub> = 25℃)

参数		符号	参数值	单位
工作电压		V <sub>DD</sub>	38	V
输出电流	连续值	I <sub>o</sub>	500	mA
	保持值		800	mA
	尖峰值 (启动时)		1200	mA
功耗		P <sub>D</sub>	1000	mW
储存温度		T <sub>STG</sub>	-65~150	℃
工作温度		T <sub>A</sub>	-40~125	℃

## 8. 电学特性

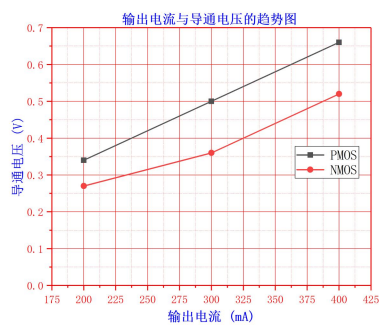
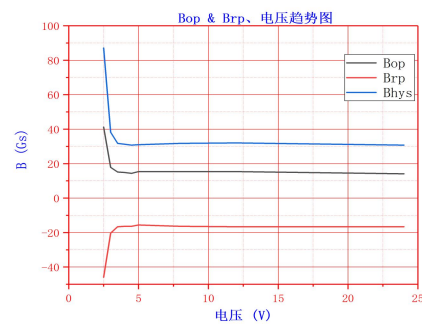
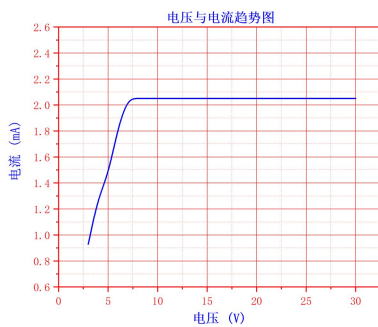
DC Operating Parameters:  $T_A=25^{\circ}\text{C}$ ,  $V_{CC}=12\text{V}$

参数	符号	测试条件	最小值	典型值	最大值	单位
工作电压	$V_{DD}$		2.5		28	V
工作电流	$I_{CC}$	$V_{CC}=20\text{V}$ Output Open		2	5	mA
输出饱和电压 (Sink)	$V_{SAT}$	$V_{DD}=12\text{V}$ $I_O=450\text{mA}$			0.5	V
输出饱和电压(Drive)		$V_{DD}=12\text{V}$ $I_O=450\text{mA}$	$V_{DD}-0.6$		$V_{DD}$	V
阻转开启时间	$TLA_{ON}$	$V_{DD}=12\text{V}$		0.4		Sec
阻转关闭时间	$TLA_{OFF}$	$V_{DD}=12\text{V}$		3		Sec

## 9. 磁场特性 ( $T_A=25^{\circ}\text{C}$ , $V_{DD}=12\text{V}_{DC}$ )

参数	符号	最小值	典型值	最大值	单位
工作点	$B_{OP}$	5		40	Gs
释放点	$B_{RP}$	-40		-5	Gs
磁滞	$B_{HYS}$		40		Gs

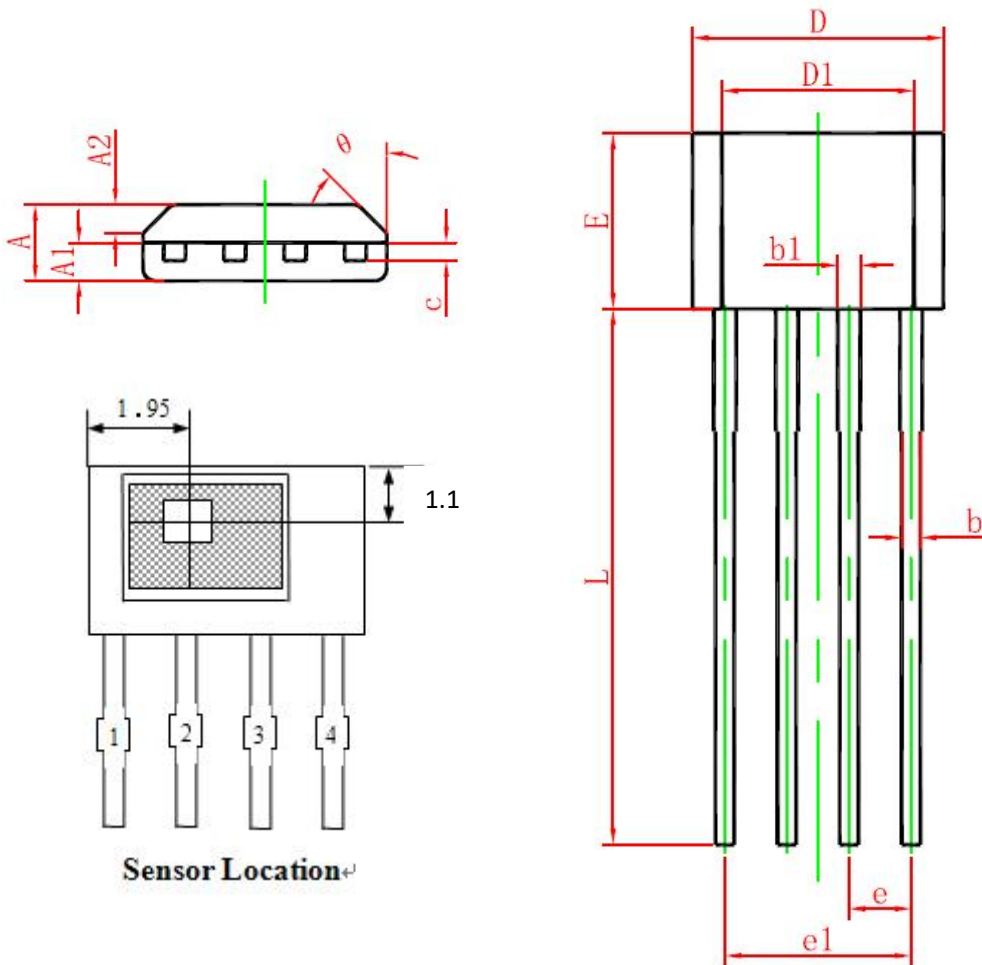
## 10. 性能特性





11.1 封装 VK (TO - 94)

Symbol	Dimensions In Millimeters		Dimensions In Inches	
	Min.	Max.	Min.	Max.
A	1.400 <sub>Bop</sub>	1.800	0.055	0.071
A1	0.700	0.900	0.028	0.035
A2	0.500	0.700	0.020	0.028
b	0.360	0.500	0.014	0.020
b1	0.380	0.550	0.015	0.022
c	0.360	0.510	0.014	0.020
D	4.980	5.280	0.196	0.208
D1	3.780	4.080	0.149	0.161
E	3.450	3.750	0.136	0.148
e	1.270 TYP.		0.050 TYP.	
e1	3.710	3.910	0.146	0.154
L	14.900	15.300	0.587	0.602
θ	45° TYP.		45° TYP.	





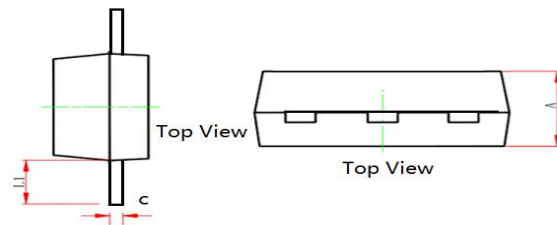
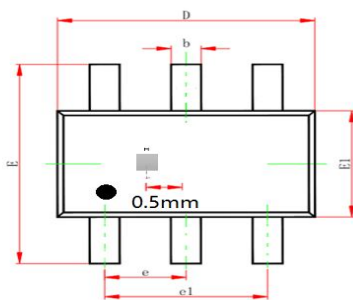
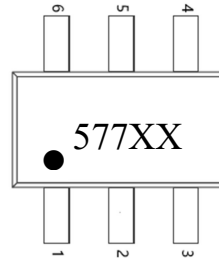
## 11.2 S6L(SOT23-6L)

管脚：脚 1  $V_{DD}$       脚 2 空  
脚 3 输出              脚 4 输出 B  
脚 5 地                  脚 6 空

### Marking:

577 – 器件型号 (DH577);

xx – 批号;



Symbol	Dimensions in MM		Dimensions in Inches	
	Min	Max	Min	Max
A	1.05	1.25	0.041	0.049
b	0.300	0.500	0.012	0.020
c	0.100	0.200	0.004	0.008
D	2.820	3.020	0.111	0.119
E1	1.500	1.700	0.059	0.067
E	3.400	3.800	0.136	0.152
e	0.950 TYP		0.037 TYP	
e 1	1.800	2.000	0.071	0.079
L1	1.000 TYP		0.04TYP	

## 12. 订购信息

产品型号	封装类型
DH577	VK(TO-94)
	S6L(SOT23-6L)