

概述

DH262 是一个锁存型的霍尔效应开关IC，采用先进的BiCMOS制程制造，具有优异的温度稳定性和很高的抗机械应力性能，产品最高工作温度可以达到150℃。DH262 采用动态失调消除技术以及芯进电子专利保护的温度补偿技术，大幅降低了由于封装应力，环境温度变化等因素造成的失调电压，使产品磁灵敏度持高度的一致性。

DH262 包含稳压输出模块，霍尔薄片，信号放大模块，动态失调消除模块以及带有限流保护的功率输出级。当磁场南极靠近芯片 DH262 TO标识面，磁场强度达到阈值时，功率管导通，输出低电平。当磁场北极靠近芯片 DH262 TO标识面，磁场强度达到阈值时，功率管截止，输出高电平。内置的稳压输出电路模块可以让芯片工作在2.5V至28V电源电压范围。

DH262 提供TO-92S和TSOT23-3两种封装，均为符合RoHS规范，产品的使用环境温度范围为-40~150℃。

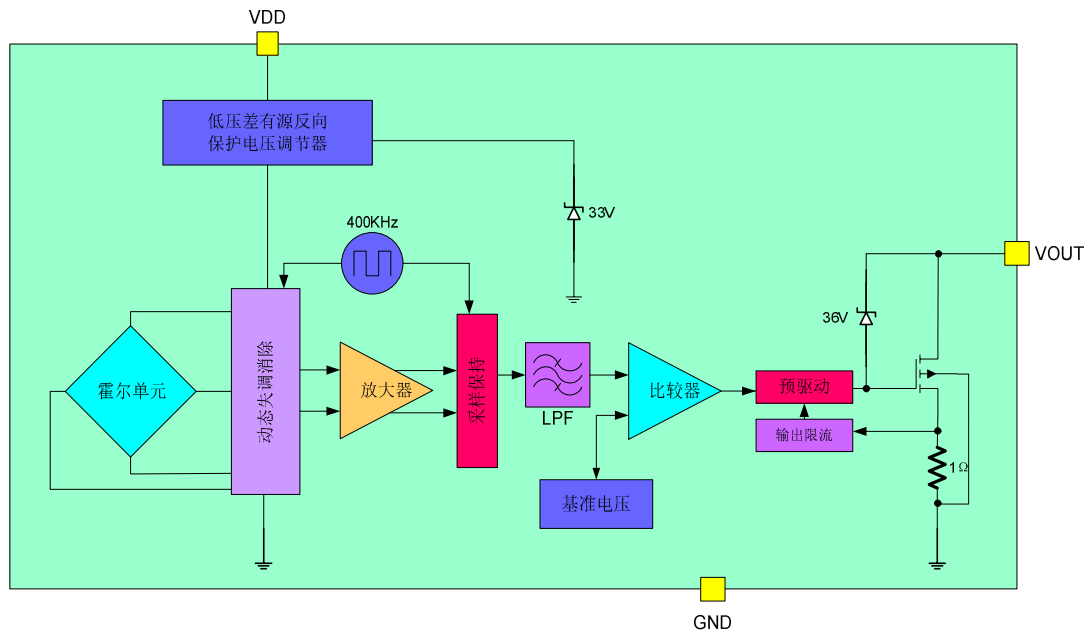
特点

- ◆ 工作范围宽，2.5~28V
- ◆ 开关点高度对称
- ◆ 反向电压保护，最高可到 -40V
- ◆ 具有斩波稳定功能，批次之间的一致性高
- ◆ 30V 过压保护，避免 IC 因电源电压脉冲而损坏
- ◆ 温度稳定性优异，可工作到 150℃
- ◆ 输出级限流保护 30mA
- ◆ 输出级 36V 过压保护，避免输出脚被干扰电压击穿
- ◆ 小尺寸，TO-92S 和 TSOT23-3 封装
- ◆ 抗机械应力
- ◆ ESD HBM 4000V

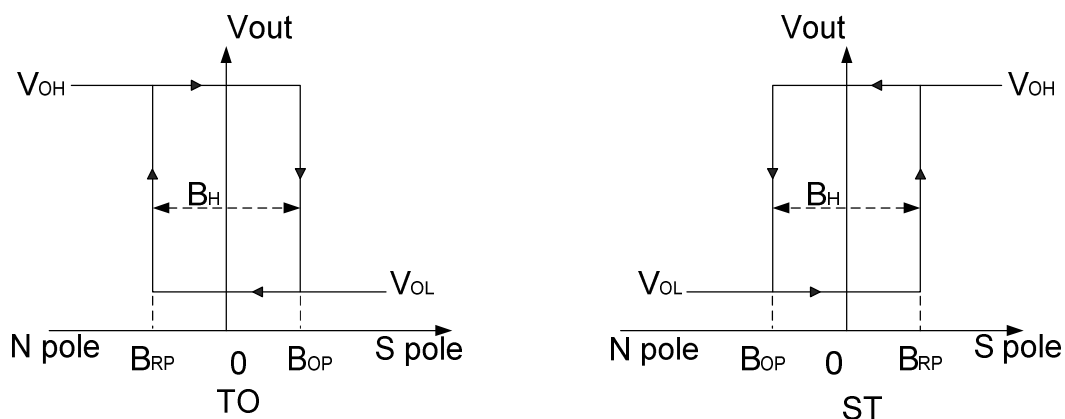
应用

- ◆ 直流无刷马达
- ◆ 速度检测
- ◆ 线性位置检测
- ◆ 角度检测

功能框图

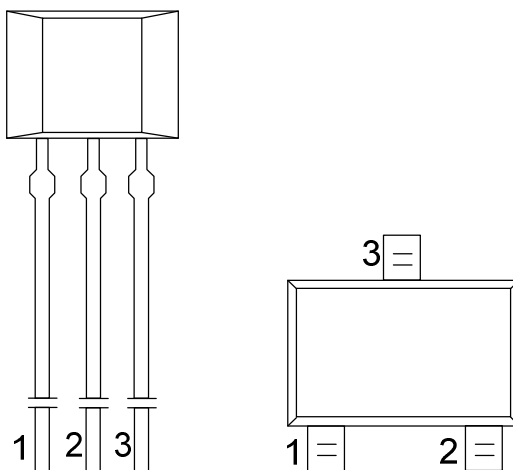


开关输出 vs. 磁场极性



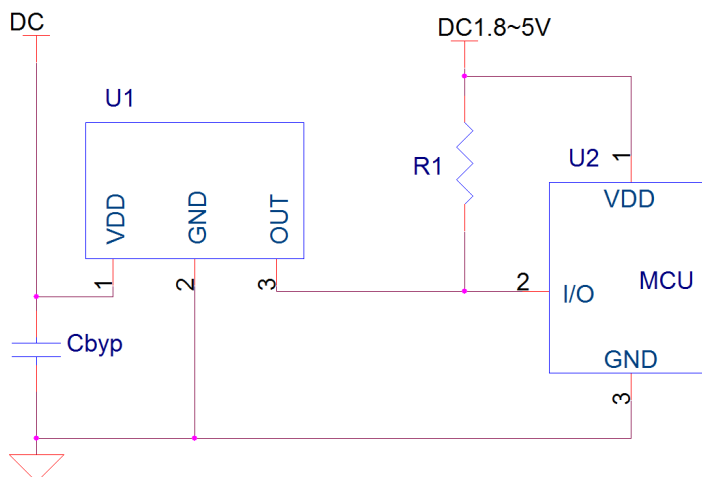
注意: 磁场加在芯片的丝印面

管脚描述



名称	管脚编号		功能
	TO-92S	TSOT23-3	
V _{DD}	1	1	电源电压
GND	2	3	地
V _{OUT}	3	2	输出

典型应用电路



极限参数

参数	符号	数值	单位
电源电压	V_{DD}	30	V
反向耐压	V_{RDD}	-40	V
持续电流	I_{OUT}	30	mA
输出脚耐压	V_{OUT}	30	V
磁场强度	B	无限制	Gauss
工作环境温度	T_A	-40~150	°C
存储环境温度	T_s	-50 至 160	°C
ESD(HBM)		4000	V

电气参数

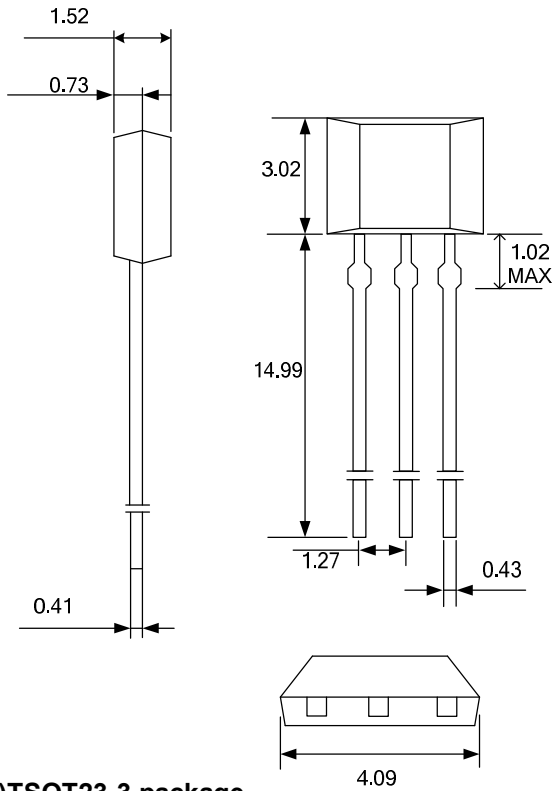
参数	符号	测试环境	最小值	典型值	最大值	单位
电源电压	V_{DD}	-	2.5	-	28.0	V
静态电流	I_{DD}	25 °C, $V_{DD}=12V$	-	2	-	mA
输出饱和压降	V_{SAT}	25 °C, $I_{OUT}=20mA$	-	-	0.4	V
输出限流值	I_{limit}		30	-	60	mA
上升时间	t_r	$R_L=820\Omega$, $C_L=20pF$	-	0.2	-	us
下降时间	t_f	$R_L=820\Omega$, $C_L=20pF$	-	0.1	-	us
反向电流	I_{RDD}	$V_{DD}=-40V$	-	-	5	mA

磁参数

参数	符号	测试环境	最小值	典型值	最大值	单位
工作点	B_{OP}	25 °C	15	30	45	Gauss
释放点	B_{RP}	25 °C	-45	-30	-15	Gauss
迟滞	B_{HYS}	25 °C	50	60	70	Gauss

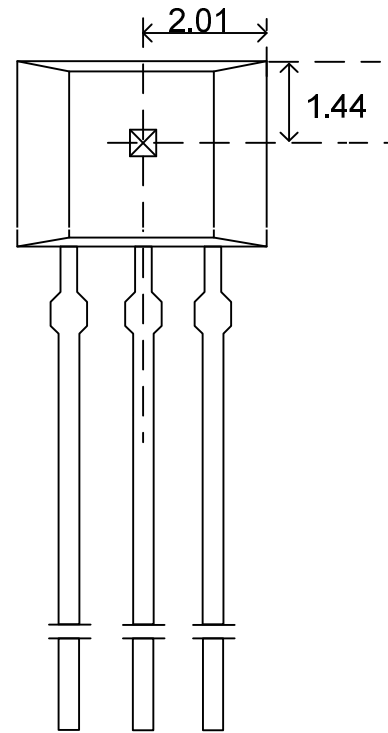
封装信息

(1) TO-92S package

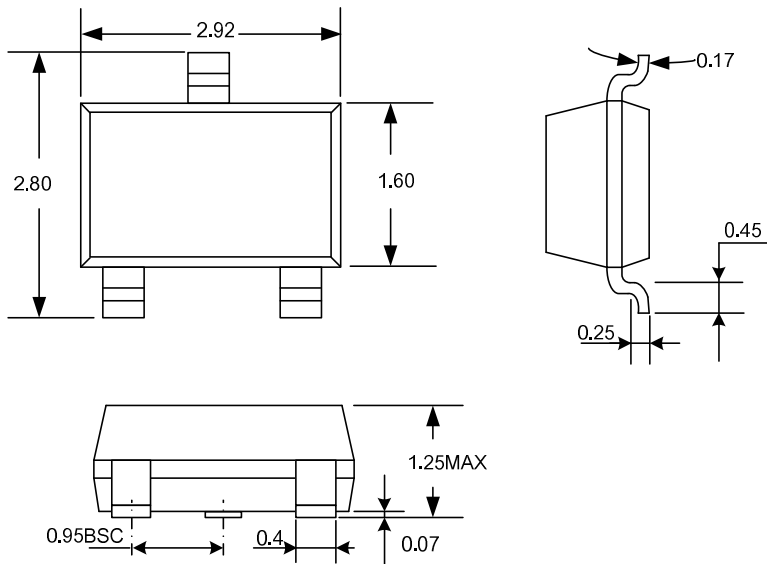


注意：所有单位均为毫米。

Hall 感应点位置



(2) TSOT23-3 package



注意：所有单位均为毫米。

Hall 感应点位置

