

## 高压单相马达霍尔驱动电路

### 1. 概述

DH478 集成霍尔传感器与 H 桥输出驱动，主要应用于单相直流无刷电机中。该芯片包括用于磁场感应的单芯片霍尔传感器、电压调节器、施密特触发器、双向驱动电流负载。它还包括一个内部带隙调节器用来调节温度补偿偏差对内部电路和允许操作电源电压范围宽的影响。DH478 采用特殊的高压工艺，使产品特别适合于 36V、48V 的高压单相电机应用。

将芯片置于一个可变磁场中，如果磁通密度大于工作点，DO 将会输出低电平 DOB 输出高电平。这个输出状态会保持到磁通密度反转并且低于 BRP，此时 DO 将会输出高电平且 DOB 会输出低电平。

DH478 使用的是 TO-94 封装，这款封装符合 RoHS 标准。

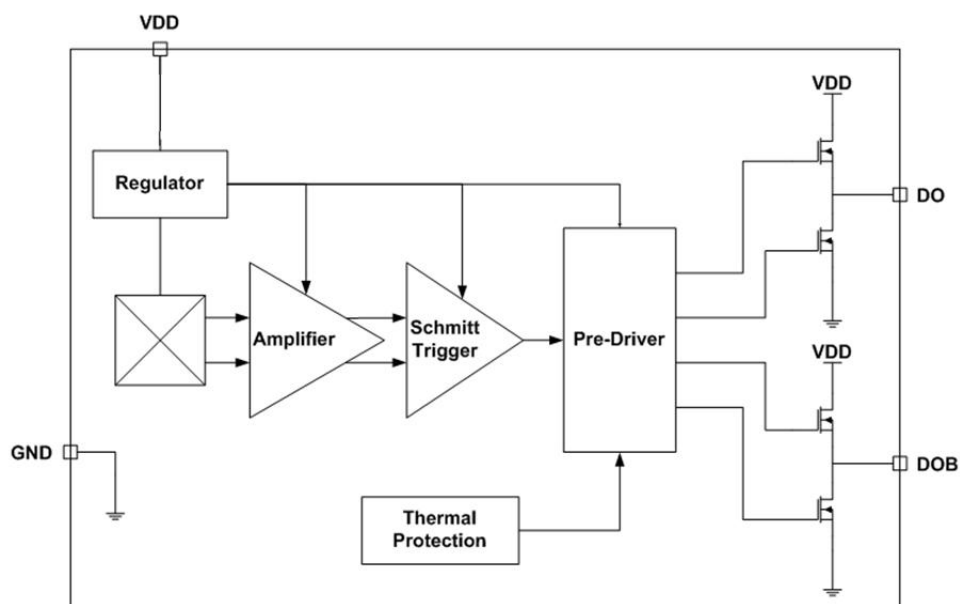
### 2. 特点

- ◆ 工作电压：4.5V~48V
- ◆ 单线圈H桥输出驱动
- ◆ 温度补偿内部带隙调节器
- ◆ 低输出开关电流噪声
- ◆ 工作温度范围：-40℃~105℃

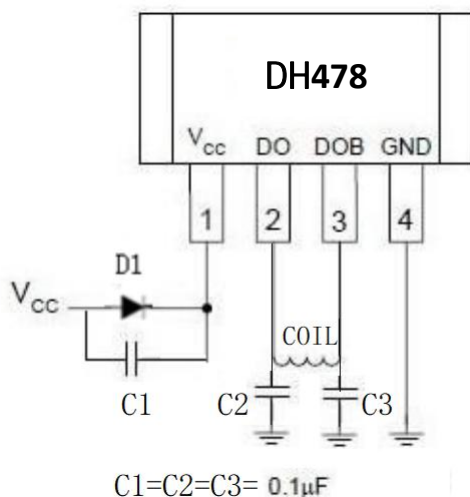
### 3. 应用

- ◆ 单线圈直流无刷马达
- ◆ 单线圈直流无刷风扇

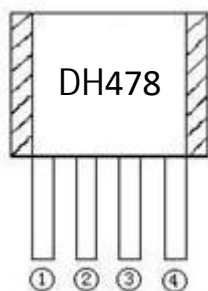
### 4. 功能框图



## 5. 典型应用电路



## 6. 管脚定义和描述



编号	名称	状态	描述
1	VCC		电源
2	DO	IN/OUT	线圈驱动/输出
3	DOB	IN/OUT	线圈驱动/输出
4	GND		地

## 7. 极限参数 (T<sub>A</sub> = 25℃)

参数		符号	参数值	单位
工作电压		V <sub>DD</sub>	60	V
输出电流	连续值	I <sub>O</sub>	150	mA
	尖峰值 (启动时)		250	mA
功耗		P <sub>D</sub>	300	mW
储存温度		T <sub>STG</sub>	-65~150	℃
工作温度		T <sub>A</sub>	-40~105	℃

**高压单相马达霍尔驱动电路**

**8. 电学特性**

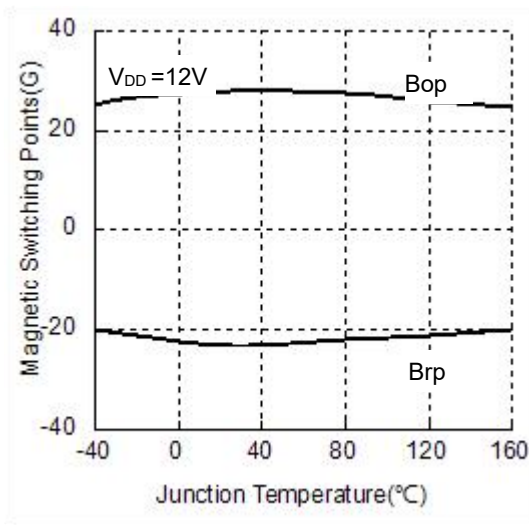
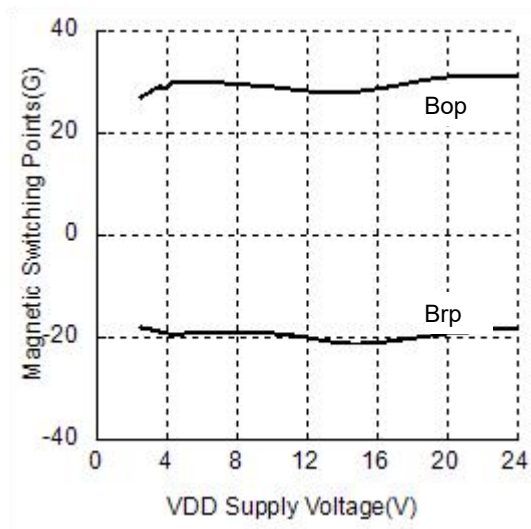
DC Operating Parameters:  $T_A=25^{\circ}\text{C}$ ,  $V_{CC}=12\text{V}$

参数	符号	测试条件	最小值	典型值	最大值	单位
工作电压	$V_{DD}$		4.5		48	V
工作电流	$I_{CC}$	$V_{CC}=20\text{V}$ Output Open		2		mA
输出饱和电压 (Sink)	$V_{SAT}$	$V_{DD}=12\text{V}$ $I_O=150\text{mA}$		0.40		V
输出饱和电压(Drive)		$V_{DD}=12\text{V}$ $I_O=150\text{mA}$		$V_{DD}-0.6$		V
输出上升时间	$T_R$	$R_L=820\Omega$ $C_L=20\text{pF}$		3.0		$\mu\text{s}$
输出下降时间	$T_F$	$R_L=820\Omega$ $C_L=20\text{pF}$		1		$\mu\text{s}$
差动开关时间	$\Delta t$	$R_L=820\Omega$ $C_L=20\text{pF}$		3.0		$\mu\text{s}$

**9. 磁场特性** ( $T_A=25^{\circ}\text{C}$ ,  $V_{DD}=12\text{V}$ )

参数	符号	最小值	典型值	最大值	单位
工作点	$B_{OP}$	10		50	Gs
释放点	$B_{RP}$	-50		-10	Gs
磁滞	$B_{HYS}$		50		Gs

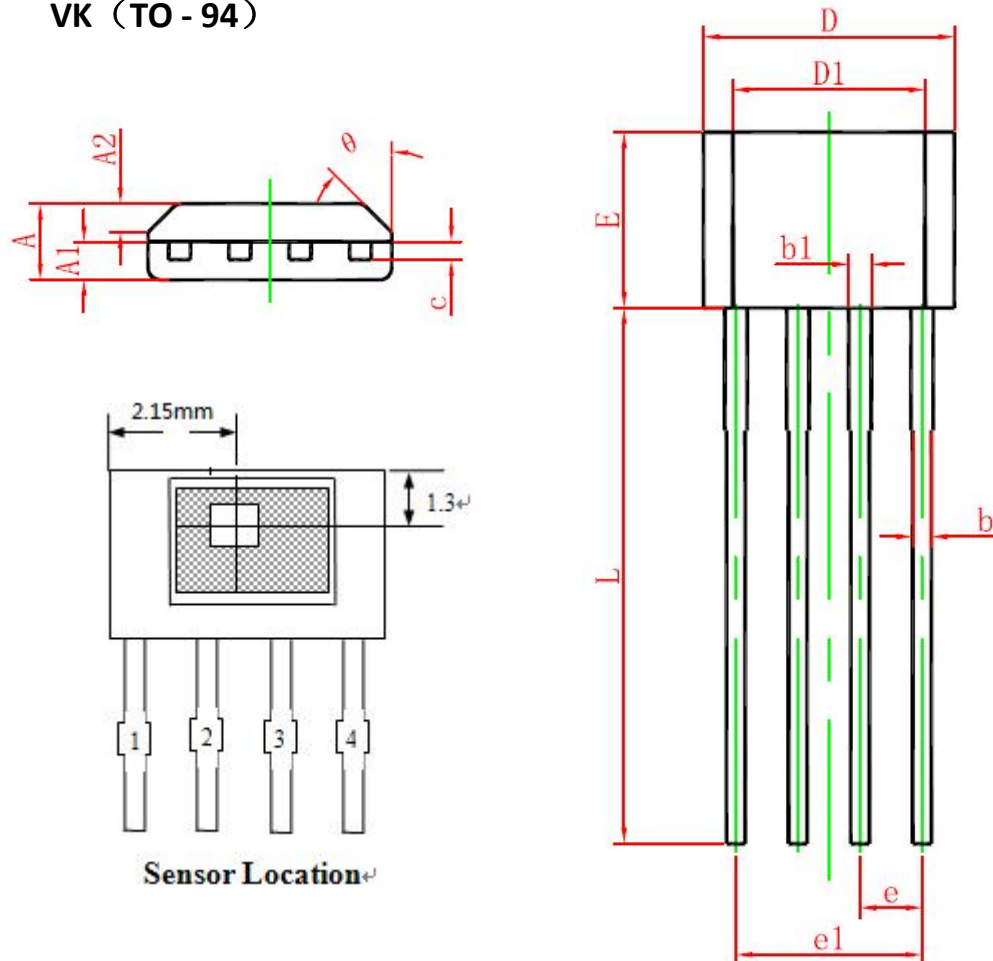
**10. 性能特性**



高压单相马达霍尔驱动电路

11. 封装信息

VK (TO - 94)



Symbol	Dimensions In Millimeters		Dimensions In Inches	
	Min.	Max.	Min.	Max.
A	1.400	1.800	0.055	0.071
A1	0.700	0.900	0.028	0.035
A2	0.500	0.700	0.020	0.028
b	0.360	0.500	0.014	0.020
b1	0.380	0.550	0.015	0.022
c	0.360	0.510	0.014	0.020
D	4.980	5.280	0.196	0.208
D1	3.780	4.080	0.149	0.161
E	3.450	3.750	0.136	0.148
e	1.270 TYP.		0.050 TYP.	
e1	3.710	3.910	0.146	0.154
L	14.900	15.300	0.587	0.602
θ	45° TYP.		45° TYP.	