



全砖系列电源模块

产品规格书

唐山航宇电力电子有限公司

2024 版



1. 产品介绍

该系列产品是标准全砖封装，输入电压涵盖 36~75V、65~160V、180~400V、300~500V、400~650V，属于单路隔离型稳压输出模块，额定输出电压包括 5V、12V、15V、24V、36V、48V、56V。额定输出功率最高可达 1204W，最高效率可达 94%。产品具有输入欠压、输出过压、输出过流、输出短路及过温保护等保护功能，其具有优越的热性能，极高的稳定性，能够满足对尺寸、重量、功率密度、环境等要求比较高的需求，可广泛应用于航空、车载、雷达、通讯、控制等各种要求严苛的电子系统。

2. 产品特性

- 高压宽输入电压
- 最大功率可达 1200W
- 遥控关断功能
- 具有输出过流保护、输出短路保护、温度保护等功能
- 输入、输出与壳隔离耐压 2250VDC
- 工作壳温 T_c 最高为 $-55^{\circ}\text{C} \sim 105^{\circ}\text{C}$
- 存储温度范围 $-55^{\circ}\text{C} \sim 125^{\circ}\text{C}$
- 外形尺寸：116.8×61.2×13.7mm

3. 技术指标(无特殊规定，所有指标均在标称输入、满载、 $T_a=25^{\circ}\text{C}$ 条件下)

产品型号	输入电压	输出电压	输出电流	额定功率	典型效率
ADV700F48S28	36V-75V	28V	25.0A	700W	93.5%
ADV780F48S28		28V	28.0A	784W	93.5%
ADV300F110S5	65V-160V	5V	60.0A	300W	92%
ADV800F110S12		12V	66.0A	800W	91.5%
ADV800F110S24		24V	33.0A	800W	92%
ADV800F110S48		48V	17.0A	800W	92%
ADV500F280S5	180V-400V	5V	100.0A	500W	93.5%
ADV800F280S12		12V	67.0A	804W	93%
ADV800F280S15		15V	54.0A	810W	94%
ADV1200F280S28		28V	43.0A	1204W	94%



ADV800F280S48		48V	17.0A	816W	93%
ADV780F280S56		56V	14.0A	784W	93.5%
ADV780F280S28	300V-500V	28V	28.0A	784W	92.5%
ADV1000F280S28		28V	36.0A	1008W	93%
ADV700F500S12	400V-650V	12V	57.0A	684W	92%
ADV1000F500S28		28V	36.0A	1008W	92%
ADV800F500S36		36V	22.0A	792W	92%
ADV800F500S48		48V	17.0A	816W	91.5%

以下数据均为 DV1200F280S28 的参数指标，需要其他型号的详细参数指标，请详见对应产品技术指标书。

输入特性							
项目	测试条件		符号	最小	典型	最大	单位
输入电流	标称输入，空载		Tq	--	40	60	mA
最低启动电压	满载	开启电压	Vin	--	176	180	V
遥控电平①		关断电压		156	166	--	V
	高电平或悬空产品启动		REM	3.5	--	15.0	V
	低电平或接 Vin-关断		REM	-0.7	--	1.2	V

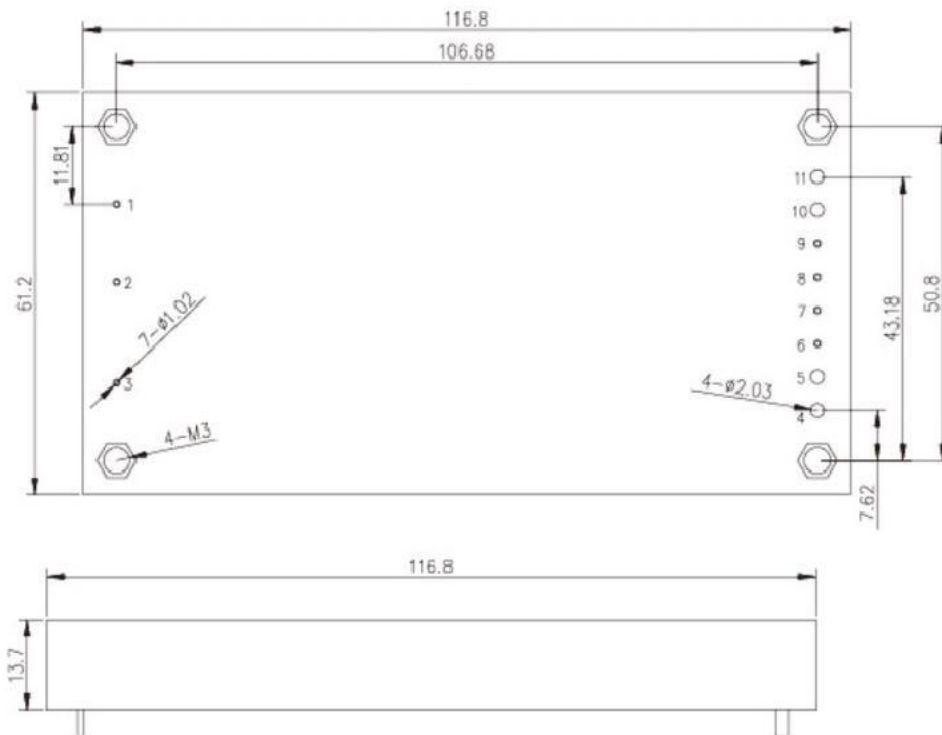
注①：产品遥控逻辑可选正逻辑和负逻辑，以上产品型号默认为正逻辑遥控；
 正逻辑为 REM 遥控管脚高电平或悬空产品正常工作，低电平或接 Vin-关断；
 负逻辑为 REM 遥控管脚高电平或悬空产品关断，低电平或接 Vin-正常工作；

输出特性							
项目	测试条件		符号	最小	典型	最大	单位
输出电压精度	输入全范围		ACC	--	--	±1.0	%
电压调整率	满载		LIR	--	--	±0.2	%
负载调整率	10%-100%角		LOR	--	--	±0.5	%
动态响应	过冲	25%-50%-25%, 50%-75%	TRAN	--	--	±5%Vo	Y
	恢复时间	%-50%负载阶跃		--	--	600	us
峰峰值杂音电压	输出加 1pcs 22 μF/25V MLCC		Vp-p	--	300	420	mV

输出电压调节	标称输入, 输出功率 ≤额定输出功率, 输出 电流≤额定输出电 流	TRIM	--	--	±10.0	%
启动建立时间	标称输入, 不含容性 负载	ton	--	80	--	ms
输出过流保护	输入全范围	--	--	52	--	A
输出短路保护	输入全范围	SCP	输出短路保护, 自恢复			--
温度保护		OTP	--	110	--	°C
注①:峰峰值杂音电压, 标称输入, 使用测试工装, 20MHz 带宽, 靠接测试。						

4. 产品外型尺寸

单位: mm



注: 模块的管脚间距、安装定位尺寸公差为 $\pm 0.25\text{mm}$ ($\pm 0.01\text{inch}$), 其他外型尺寸公差为 $\pm 0.5\text{mm}$ ($\pm 0.02\text{inch}$);

产品管脚定义		
针号	定义	说明
1	Vin+	输入正
2	REM	使能端控制
3	Vin-	输入负
4	GND	输出负
5	GND	输出负
6	SHARE	均流母线
7	SENSE	负遥测端
8	TRIM	输出电压调节
9	+S	正遥测端
10	+Vout	输出正
11	+Vout	输出正