



恒洁利
HJL



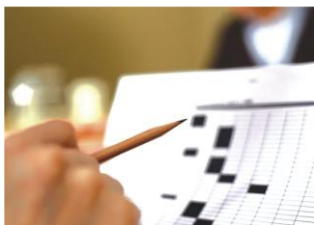
服务客户 提高客户满意度

Serving customers and improving customer satisfaction



恒洁利（南通）设备制造有限公司

HJL (Nantong) Equipment manufacturing Co., Ltd.



勇敢而来
TO BE BRAVE

Company introduction 公司介绍

恒洁利于2021年5月18日新兴发展城市海门成立。公司主营业务：研发、生产、销售“高洁净 Hygienic”流体设备和相关部件，包括卫生级泵阀机加工连接件和管件等，主要服务于生物制药、饮料乳品和食品行业。产品执行标准为 ISO、3A、ASME BPE等国内、国际食品、药品生产设备的产品标准。The company HJL was established on May 18, 2021, located in the emerging development city Haimen. The main business is: Researching & developing, manufacturing and selling the hygienic fluid equipment and its related parts, including the sanitary pump, valve, the machined connections and tubular fittings with stainless steel materials. The application of products are mainly to the chemical pharmaceutical, bio-pharmaceutical, drinking, dairy and food industries. The standard of products are mainly with ISO, 3-A and ASME BPE.

为了确保向客户交付的产品，能够达到高质量水准，公司投资了先进的生产设备、质量检验设备和仪器；在工艺方面，公司着力提升加工精度、焊接技术、表面处理技术等。当前交付的产品质量已经获得很多国内外客户认可。To ensure

that the products delivered to the customer with high quality level, the company invested a lot of advanced machines , testing equipment and instruments ; in terms of technology, the company is developing the machining, welding and surface treatment technologies. The quality of products has been recognized by the many customers local in mainland and abroad.

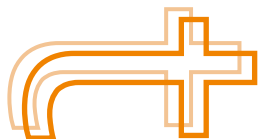
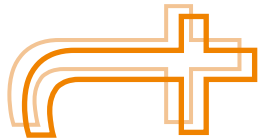
服务客户，提高客户满意度，是公司全体员工的共同信念。It is the common belief of company employees that we provide the good service to customer and improve customer satisfaction, always!

公司秉持发展、培养和支持的人才理念，引进优秀的研发、生产和销售服务方面的人才，为所有员工提供一个开放、成长和发展的广阔空间和平台。Companies adhere to the policy of talent that all the employees will have chance of training and development when people join us. We are welcome all the excellent talents from R&D, manufacturing and sales, to develop the business and personal career, together!

与您共进
TO BE WITH YOU



目录



球阀介绍 Ball Valve — 1

组成部件 Ball Valve Parts — 2

技术要点 Key Points — 3

相关参数 Technical Data — 4

检测项目 Test Items — 5

产品尺寸 Product Size — 6

气动执行器 Pneumatic Actuator — 9

如何选型 Selection — 11

产品编码 Product Code — 12



Ball Valve

球阀



球阀用带圆形通孔的球体作启闭件，利用球体绕阀杆的轴线旋转90度来实现开启和关闭的目的。球阀只需要用旋转90度的操作和很小的转动扭矩就能关闭严密。与管道内径基本一致的阀体内腔为介质提供了低阻、直通、洁净的流道。球阀结构简单、密封性能优越，体积小，重量轻，操作简单、易实现快速启闭，维修方便，适用于各种流体介质。

球阀与其他阀类相比，具有许多突出的优点。球阀的主要特点如下：

(1) 球阀对流体的阻力小

球阀一般有缩径和不缩径通道两种结构。等径通道的流阻低于缩径通道，缩径通道的流阻低于扩径通道。

(2) 球阀启闭迅速，方便

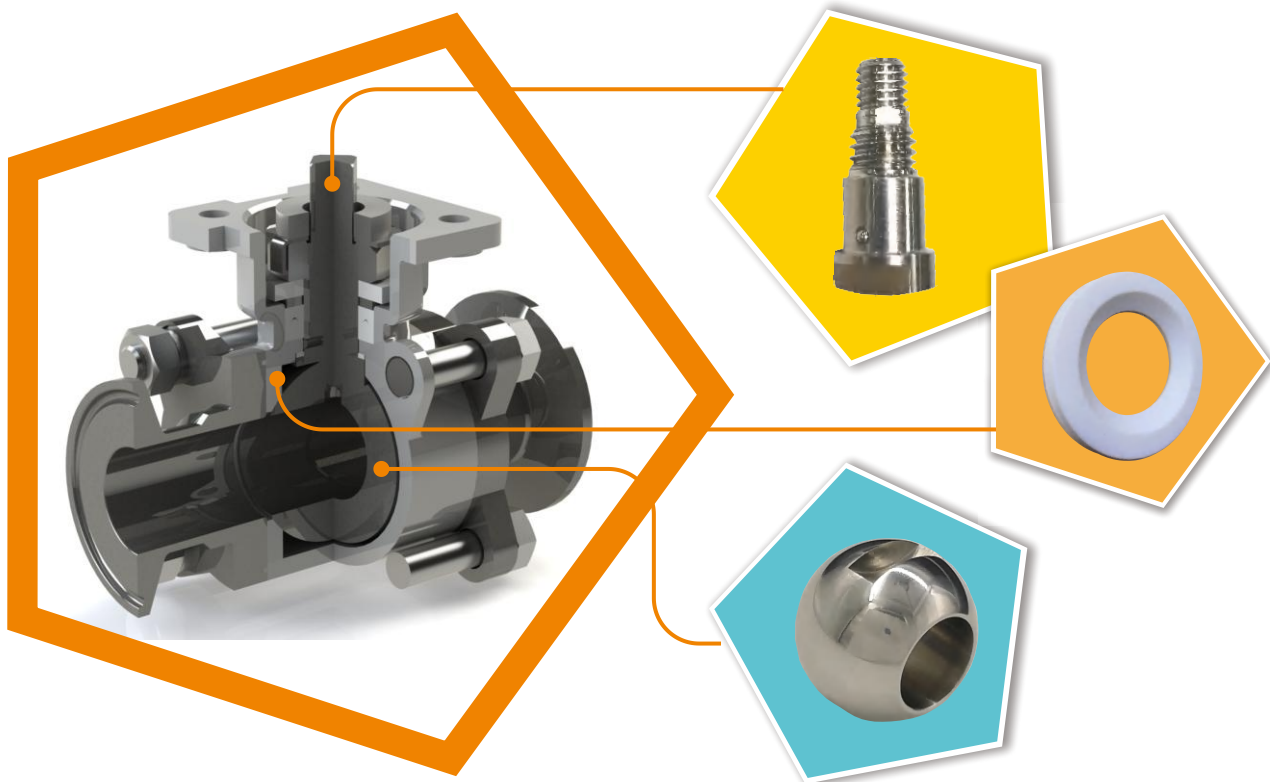
由于球阀在一般情况下只需要手柄转动90°就完成全开或全关，很容易实现快速启闭。如使用气动球阀，则可以通过气动执行器实现球阀的自动开闭。

(3) 球阀密封性能好

目前绝大多数球阀的阀座都是用聚四氟乙烯 (PTFE)等材料制作。聚四氟乙烯具有优良的耐腐蚀性，耐酸性和耐磨性，能提供优良的密封性能而广泛使用于各种阀门中。

(4) 球阀使用寿命长

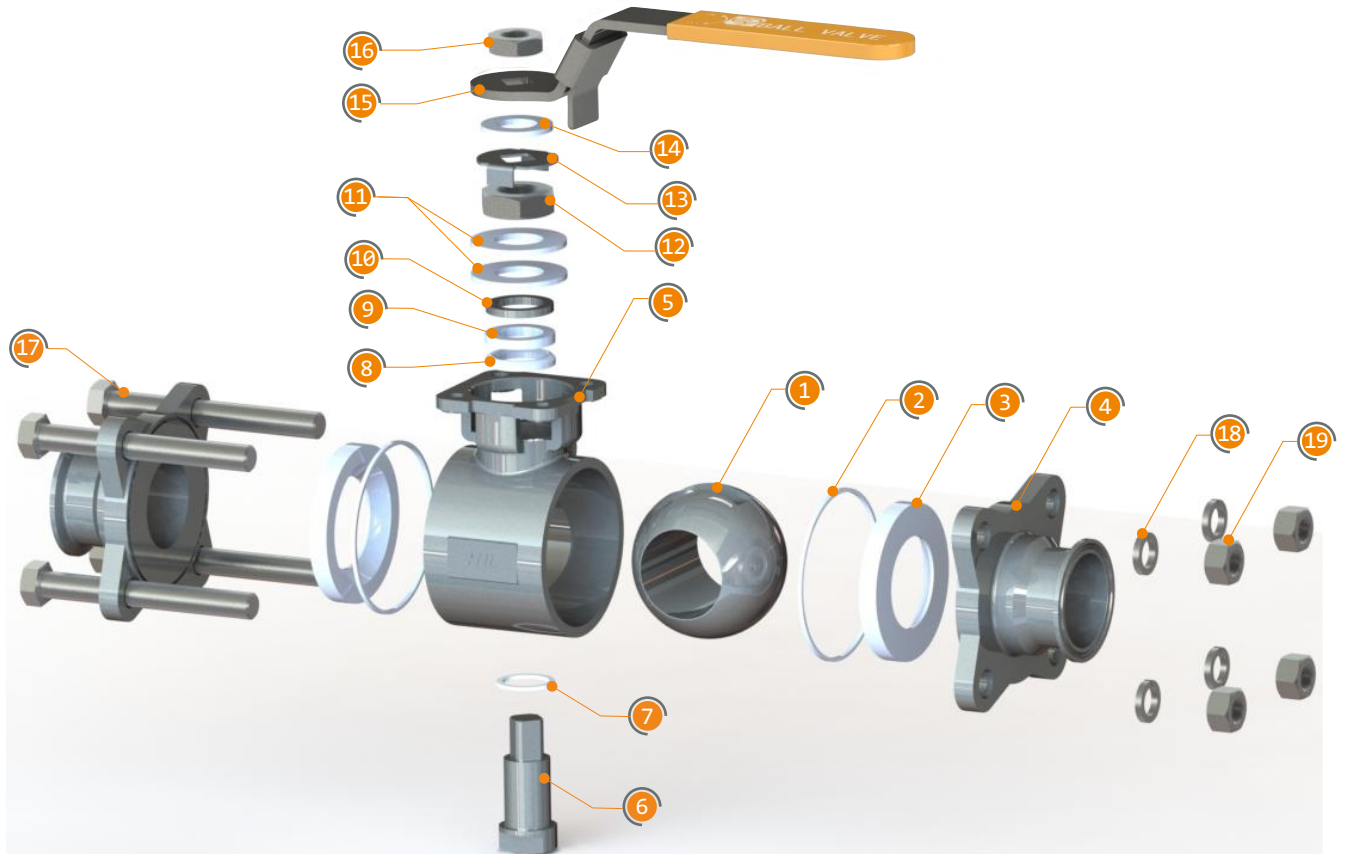
由于聚四氟乙烯有良好的自润滑性，与球体的磨损小，而且由于球体加工工艺的改进，使粗糙度降低，从而提高了球阀的使用寿命。



Ball Valve parts

球阀组成部件

DN15~DN100



编号	部件名称	数量	材质
1	球芯	1	316
2	密封垫片	2	PTFE
3	阀座	2	PTFE
4	左右阀体	2	316
5	主阀体	1	316
6	阀杆	1	316
7	凸肩垫片	1	PTF+PEEK复合材料
8	下填料	1	PTFE复合材料
9	上填料	1	PTFE复合材料

编号	部件名称	数量	材质
10	填料垫片	1	304
11	碟形垫片	2	304
12	螺母	1	304
13	限位片	1	304
14	垫片	1	304
15	手柄	1	304
16	螺母	1	304
17	螺杆	4	304
18	弹簧垫片	4	304
19	螺母	4	304



球芯

流道内径与管道基本一致，局部阻力损失小，流量系数较大。

密封垫片

PTFE材质，嵌入阀体槽腔内，可提供高可靠性的密封。

阀座

PTFE阀座有良好的自润滑性能，提高球阀的使用寿命。而且可耐包括酸、碱在内的多种介质，适用性广泛。

阀杆

防顶出阀杆，设计有静电小球。顶部的结构设计，可以同时满足手柄与气动执行器的安装匹配要求。

凸肩垫片

由PTFE+PEEK的复合材料组成的阀杆密封，可实现长时间的工作寿命和工作次数。

上下填料

由PTFE的复合材料组成密封填料，可延长阀门的密封寿命。

碟形垫片

通过一对碟形垫片，对填料施加预紧力，进一步保证密封性能。

高平台

通过高平台设计，气动与手动模式可实现简单、便捷、直接的互换。



相关参数

» 温度

温度范围：-20°C~150°C

» 压力

压力范围：0bar~10bar

» 光洁度

内表面光洁度：
MP:Ra≤0.8μm
EP:Ra≤0.4μm

» Kv值

DN	管道尺寸	ΔP=1 bar Kv(m ³ /h)	ΔP=0.001bar 流量(m ³ /h)
15	1/2"	6	0.19
20	3/4"	23	0.74
25	1"	67	2.12
40	1"1/2	166	5.25
50	2"	356	11.26
65	2"1/2	720	22.77
80	3"	1088	34.41
100	4"	2178	68.87

流量系数：Kv

$$Kv=Q \cdot \sqrt{(d/\Delta P)} \text{ m}^3/\text{h}$$

ΔP=压差 (bar)

Q=流量 (m³/h)



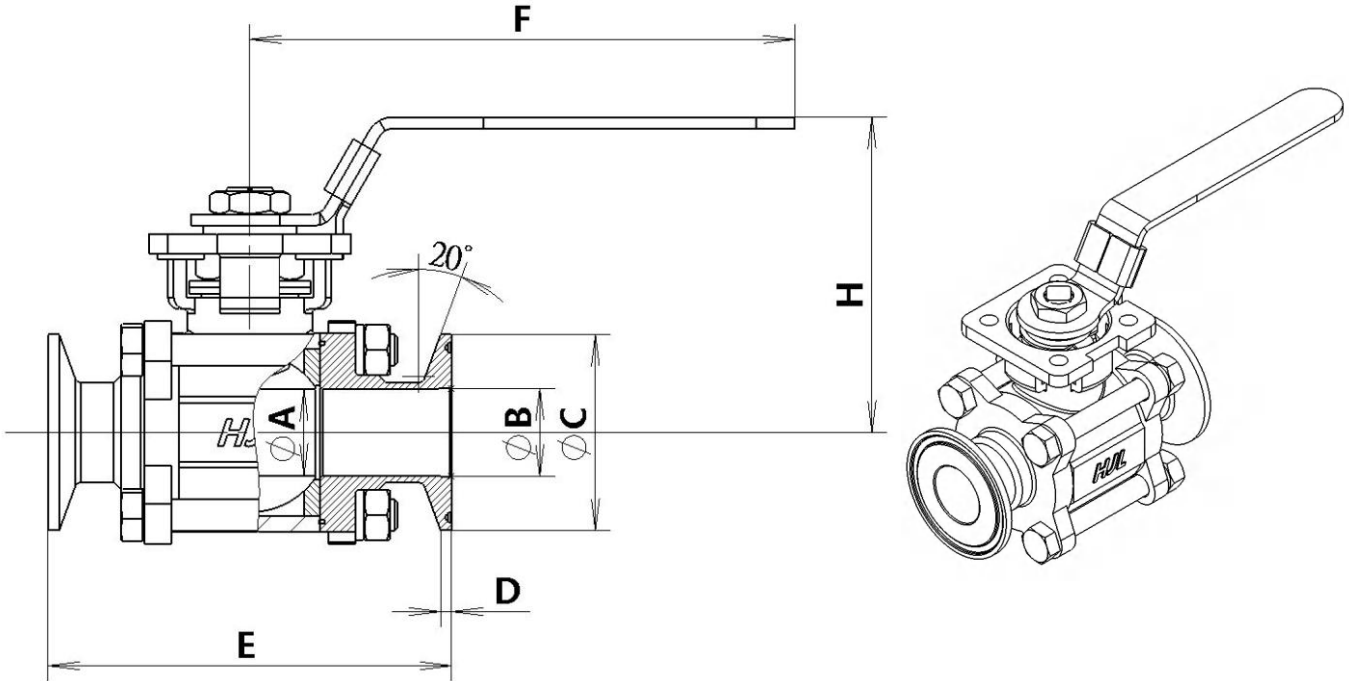
Test items

检测项目



项目名称	检测类别		技术标准	检测结果
	出厂检测 (全检)	形式检测		
壳体实验	✓	✓	GB/T 12237	PASS
高压密封实验	—	✓	GB/T 12237	PASS
低压气体密封实验	✓	✓	GB/T 12237	PASS
导静电实验	—	✓	GB/T 12237	PASS

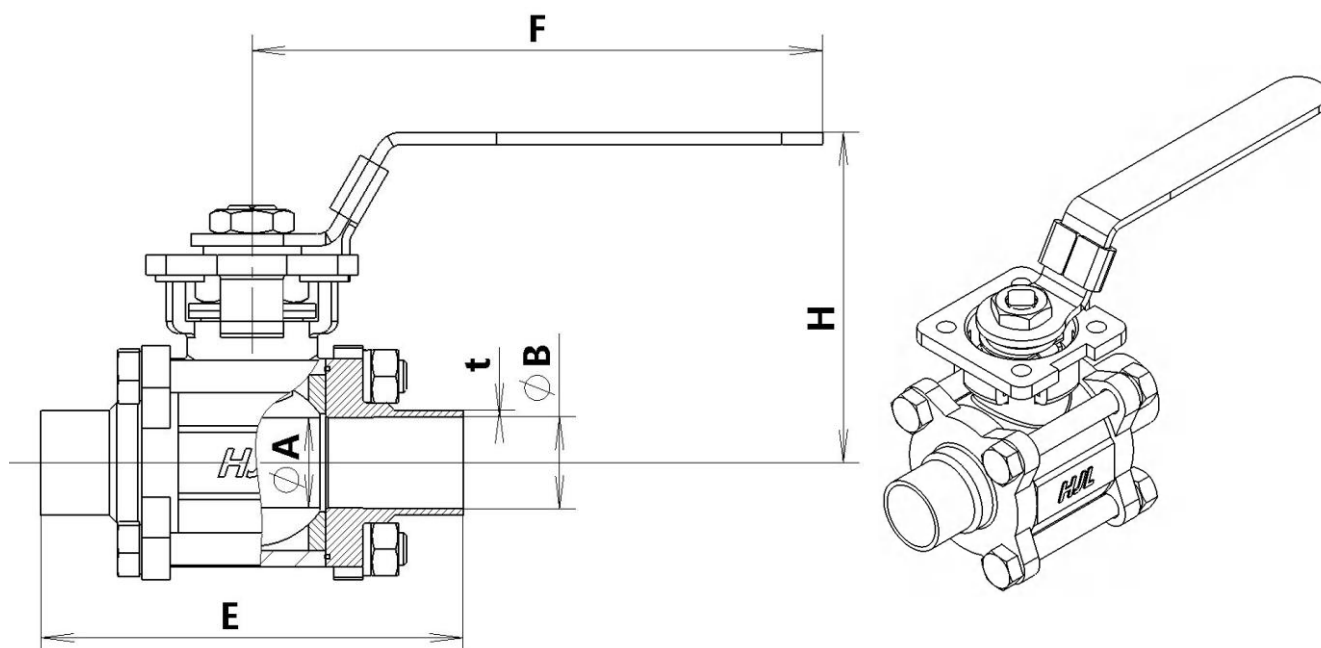
手动卡箍式



尺寸 size		ΦA	ΦB		ΦC	D	E	F	H
			ISO 2037	3A					
DN15	0.5"	9.4	9.4	9.4	25	3.63	121.4	140	63
DN20	0.75"	15	15.75	15.75	25	3.63	117	140	64
DN25	1"	22.1	22.6	22.1	50.39	2.84	116	140	81
DN40	1.5"	34	35.6	34.8	50.39	2.84	152.8	180	107
DN50	2"	47	48.6	47.5	63.91	2.84	189.4	240	129
DN65	2.5"	60	60.3	60.2	77.39	2.84	208.7	300	147
DN80	3"	72	72.9	72.9	90.91	2.84	216	300	157
DN100	4"	97	97.6	97.38	118.92	2.84	274	420	208

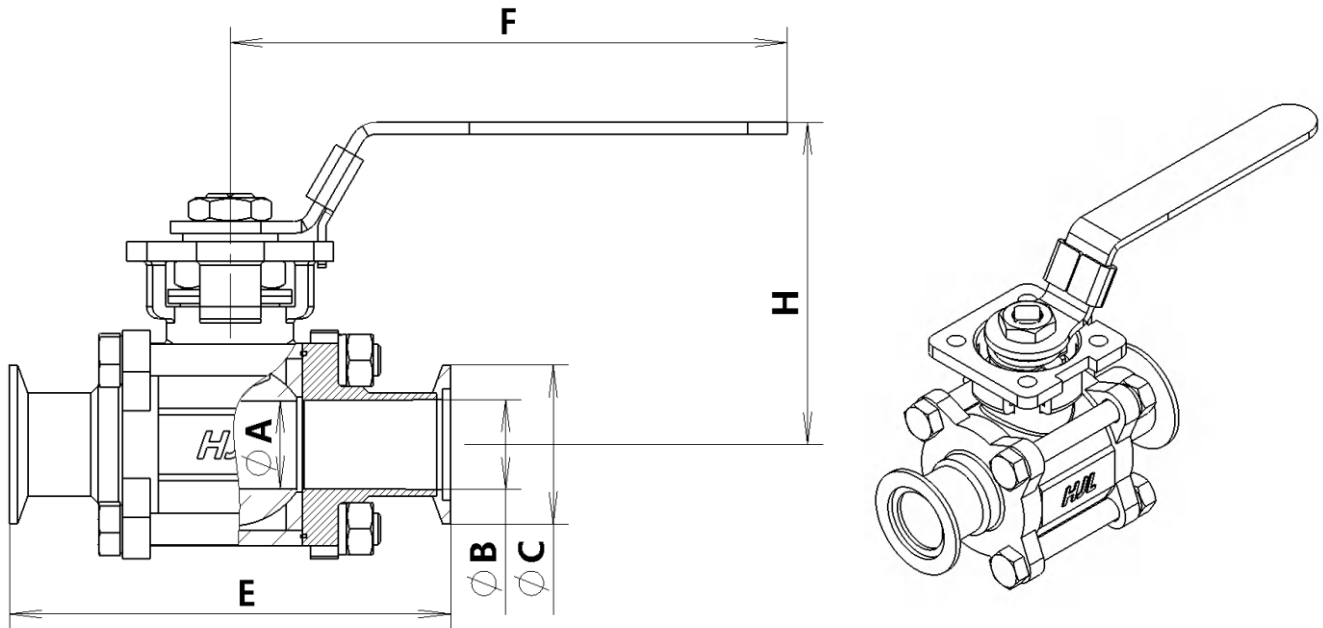
Product size

产品尺寸 手动对焊式



尺寸 size		ΦA	ΦB		t		E	F	H
			ISO 2037	3A	ISO 2037	3A			
DN15	0.5"	9.4	9.4	9.4	1.65	1.65	121.4	140	63
DN20	0.75"	15	15.75	15.75	1.65	1.65	117	140	64
DN25	1"	22.1	22.6	22.1	1.2	1.65	116	140	81
DN40	1.5"	34	35.6	34.8	1.2	1.65	152.8	180	107
DN50	2"	47	48.6	47.5	1.2	1.65	189.4	240	129
DN65	2.5"	60	60.3	60.2	1.6	1.65	208.7	300	147
DN80	3"	72	72.9	72.9	1.6	1.65	216	300	157
DN100	4"	97	97.6	97.38	2	2.11	274	420	208

手动 KF FLANGES式



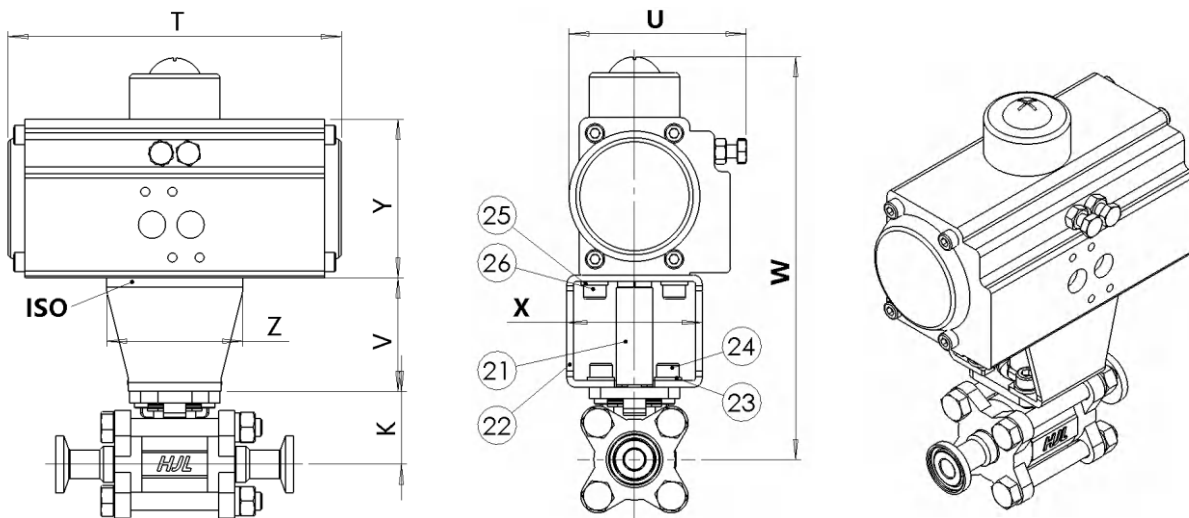
尺寸 size		ΦA	ΦB	ΦC	E	F	H
KF16	0.75"	15	15.75	30	117	140	64
KF25	1"	22.1	22.1	40	116	140	81
KF40	1.5"	34	34.8	55	152.8	180	107
KF50	2"	47	47.5	75	189.4	240	129

Pneumatic actuator

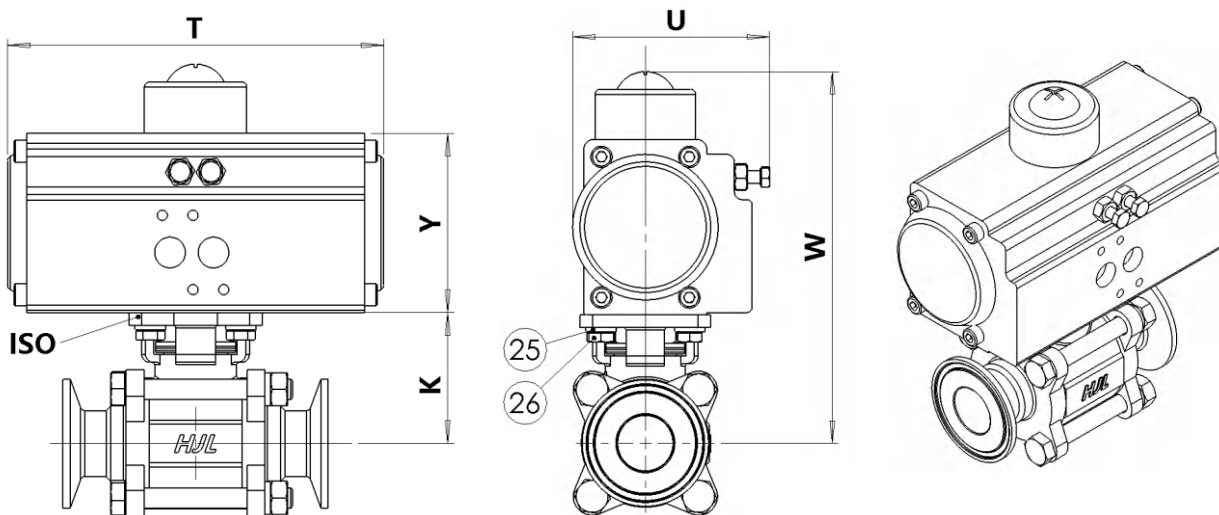
气动执行器



DN15 & DN20



DN25~DN100



DN15 & DN20

编号	部件名称	数量	材质
21	转接头	1	304
22	支架	1	304
23	平垫圈(阀门侧)	4	304
24	螺钉(阀门侧)	4	304
25	平垫圈(气缸侧)	4	304
26	螺钉(气缸侧)	4	304

DN25~DN100

编号	部件名称	数量	材质
25	平垫圈(气缸侧)	4	304
26	螺钉(气缸侧)	4	304

气动参数

*:耗气量是指开/关1次所消耗的气体量。

尺寸 size		气动执行器	气源压力 bar	气关型 耗气量* L	气开型 耗气量* L
DN15	0.5"	961219200099	5	0.95	0.7
DN20	0.75"	961219200099	5	0.95	0.7
DN25	1"	961219200099	5	0.95	0.7
DN40	1.5"	963819200099	5	2	1.8
DN50	2"	965019200099	5	2.8	2.6
DN65	2.5"	966319200099	5	5.2	5.6
DN80	3"	967619200099	5	8.3	9.5
DN100	4"	960119200099	5	13	14.8

尺寸 size		K	T	U	V	W	X	Y	Z
DN15	0.5"	32.1	147	78.5	50	174.1	60	72	60
DN20	0.75"	33.1	147	78.5	50	175.1	60	72	60
DN25	1"	51.1	147	78.5	-	143.1	-	72	-
DN40	1.5"	71.5	184	97.3	-	197	-	98.5	-
DN50	2"	80	204	102.3	-	216	-	108.7	-
DN65	2.5"	90.5	268	125.8	-	250.5	-	133	-
DN80	3"	102	306	146.5	-	287	-	155	-
DN100	4"	139.7	390	160	-	342.7	-	174	-

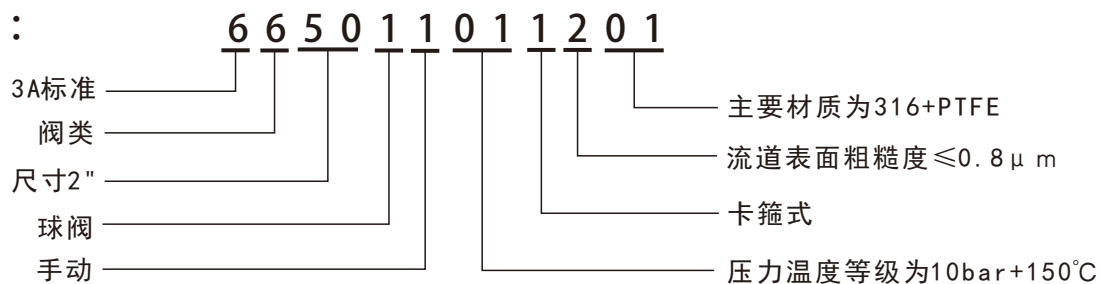
Selection

如何选型



产品标准	9																			ISO2037		
	6																			3A		
	2																			KF 真空球阀		
产品大类	6																			阀类		
尺寸	1	2																		0.5"		
	1	9																		0.75"		
	2	5																		1" (DN25)		
	3	8																		1.5" (DN40)		
	5	0																		2" (DN50)		
	6	3																		2.5" (DN65)		
	7	6																		3" (DN80)		
	0	1																		4" (DN100)		
产品小类				1																球阀		
驱动方式					1																手动	
						2															气动常开	
							3														气动常关	
压力温度等级						0	1														10bar+150°C	
接头形式										1											卡箍式	
											2										对焊	
												3									法兰	
													4								KF FLANGES	
表面处理 (流道)																				1	粗糙度 $\leq 0.4 \mu\text{m}$	
																				2	粗糙度 $\leq 0.8 \mu\text{m}$	
主要金属+非金属材质组合																				0	1	316+PTFE
																				0	2	304+PTFE

例：



» ISO2037 手动 材质316

尺寸	卡箍式	对焊	法兰
DN 25	962511011201	962511012201	962511013201
DN 40	963811011201	963811012201	963811013201
DN 50	965011011201	965011012201	965011013201
DN 65	966311011201	966311012201	966311013201
DN 80	967611011201	967611012201	967611013201
DN 100	960111011201	960111012201	960111013201

» ISO2037 气动常开 材质316

尺寸	卡箍式	对焊	法兰
DN 25	962512011201	962512012201	962512013201
DN 40	963812011201	963812012201	963812013201
DN 50	965012011201	965012012201	965012013201
DN 65	966312011201	966312012201	966312013201
DN 80	967612011201	967612012201	967612013201
DN 100	960112011201	960112012201	960112013201

ISO2037 气动常关 材质316

尺寸	卡箍式	对焊	法兰
DN 25	962513011201	962513012201	962513013201
DN 40	963813011201	963813012201	963813013201
DN 50	965013011201	965013012201	965013013201
DN 65	966313011201	966313012201	966313013201
DN 80	967613011201	967613012201	967613013201
DN 100	960113011201	960113012201	960113013201

ISO2037 手动 材质304

尺寸	卡箍式	对焊	法兰
DN 25	962511011202	962511012202	962511013202
DN 40	963811011202	963811012202	963811013202
DN 50	965011011202	965011012202	965011013202
DN 65	966311011202	966311012202	966311013202
DN 80	967611011202	967611012202	967611013202
DN 100	960111011202	960111012202	960111013202

» ISO2037 气动常开 材质304

尺寸	卡箍式	对焊	法兰
DN 25	962512011202	962512012202	962512013202
DN 40	963812011202	963812012202	963812013202
DN 50	965012011202	965012012202	965012013202
DN 65	966312011202	966312012202	966312013202
DN 80	967612011202	967612012202	967612013202
DN 100	960112011202	960112012202	960112013202

» ISO2037 气动常关 材质304

尺寸	卡箍式	对焊	法兰
DN 25	962513011202	962513012202	962513013202
DN 40	963813011202	963813012202	963813013202
DN 50	965013011202	965013012202	965013013202
DN 65	966313011202	966313012202	966313013202
DN 80	967613011202	967613012202	967613013202
DN 100	960113011202	960113012202	960113013202

3A 手动 材质316

尺寸	卡箍式	对焊	法兰
0.5"	661211011201	661211012201	661211013201
0.75"	661911011201	661911012201	661911013201
1"	662511011201	662511012201	662511013201
1.5"	663811011201	663811012201	663811013201
2"	665011011201	665011012201	665011013201
2.5"	666311011201	666311012201	666311013201
3"	667611011201	667611012201	667611013201
4"	660111011201	660111012201	660111013201

3A 气动常开 材质316

尺寸	卡箍式	对焊	法兰
0.5"	661212011201	661212012201	661212013201
0.75"	661912011201	661912012201	661912013201
1"	662512011201	662512012201	662512013201
1.5"	663812011201	663812012201	663812013201
2"	665012011201	665012012201	665012013201
2.5"	666312011201	666312012201	666312013201
3"	667612011201	667612012201	667612013201
4"	660112011201	660112012201	660112013201

» 3A 气动常关 材质316

尺寸	卡箍式	对焊	法兰
0.5"	661213011201	661213012201	661213013201
0.75"	661913011201	661913012201	661913013201
1"	662513011201	662513012201	662513013201
1.5"	663813011201	663813012201	663813013201
2"	665013011201	665013012201	665013013201
2.5"	666313011201	666313012201	666313013201
3"	667613011201	667613012201	667613013201
4"	660113011201	660113012201	660113013201

» 3A 手动 材质304

尺寸	卡箍式	对焊	法兰
0.5"	661211011202	661211012202	661211013202
0.75"	661911011202	661911012202	661911013202
1"	662511011202	662511012202	662511013202
1.5"	663811011202	663811012202	663811013202
2"	665011011202	665011012202	665011013202
2.5"	666311011202	666311012202	666311013202
3"	667611011202	667611012202	667611013202
4"	660111011202	660111012202	660111013202

3A 气动常开 材质304

尺寸	卡箍式	对焊	法兰
0.5"	661212011202	661212012202	661212013202
0.75"	661912011202	661912012202	661912013202
1"	662512011202	662512012202	662512013202
1.5"	663812011202	663812012202	663812013202
2"	665012011202	665012012202	665012013202
2.5"	666312011202	666312012202	666312013202
3"	667612011202	667612012202	667612013202
4"	660112011202	660112012202	660112013202

3A 气动常关 材质304

尺寸	卡箍式	对焊	法兰
0.5"	661213011202	661213012202	661213013202
0.75"	661913011202	661913012202	661913013202
1"	662513011202	662513012202	662513013202
1.5"	663813011202	663813012202	663813013202
2"	665013011202	665013012202	665013013202
2.5"	666313011202	666313012202	666313013202
3"	667613011202	667613012202	667613013202
4"	660113011202	660113012202	660113013202

» KF 真空球阀 材质316

尺寸	手动	气动常开	气动常关
KF16	261911014201	261912014201	261913014201
KF25	262511014201	262512014201	262513014201
KF40	263811014201	263812014201	263813014201
KF50	265011014201	265012014201	265013014201

» KF 真空球阀 材质304

尺寸	手动	气动常开	气动常关
KF16	261911014202	261912014202	261913014202
KF25	262511014202	262512014202	262513014202
KF40	263811014202	263812014202	263813014202
KF50	265011014202	265012014202	265013014202



高洁净Hygienic

勇敢而来

TO BE BRAVE

与您共进

TO BE WITH YOU

Keep In Touch

联系我们



0513-82886069



wade.zhang@hjl.group



南通市海门区富江北路1599号

No.1599, Fujiang North Road, Haimen District, Nantong