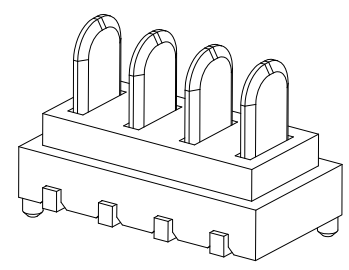
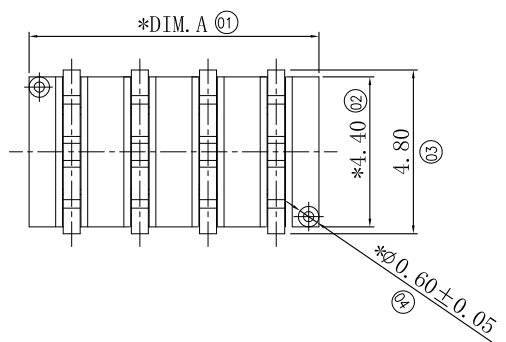
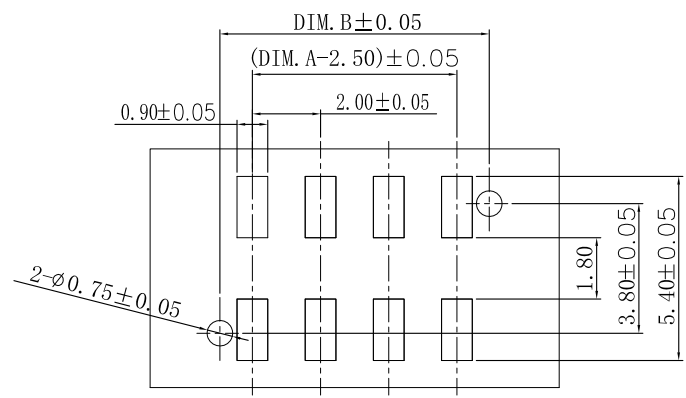
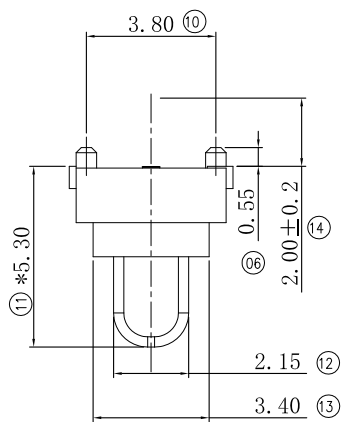
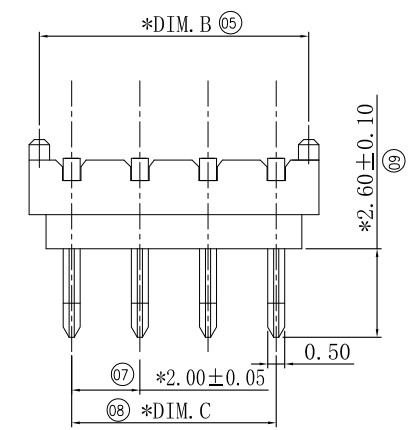


REV.	Q'TY	ECN. NO.	APR.	DATE



TABLE

PIN	MIN-A	MIN-B	MIN-C
3 PIN	6.50	5.90	4.00
4 PIN	8.50	7.90	6.00
5 PIN	10.50	9.90	8.00
6 PIN	12.50	11.90	10.00
7 PIN	14.50	13.90	12.00
8 PIN	16.50	15.90	14.00
9 PIN	18.50	17.90	16.00
10 PIN	20.50	19.90	18.00



- (1) 材料：塑胶LCP130I；五金C2680R-H 镀金
- (2) 额定电压：AC/DC 30V Max
- (3) 绝缘耐压：AC 500V 1 MINUTE 无损伤
- (4) 绝缘电阻：DC 500V 1 MINUTE ， 500M $\Omega$  MIN
- (5) 操作温度：-20° TO +80°

P. C. B LAYOUT  
TOLERANCE:  $\pm 0.05$

DIMENSION IN mm		东莞市协展电子科技有限公司		
TOLERANCE UNLESS OTHERWISE SPECIFIED		TITLE: Battery 2.0 PH H=5.3 针长2.6 系列贴片公座		
.X $\pm 0.10$	X.* $\pm 1.5^\circ$	APR.	PROJ.	
.XX $\pm 0.05$	.X.* $\pm 1.0^\circ$	CHK.	SIZE A4	SHEET 2/2
.XXX $\pm 0.03$	.XX.* $\pm 0.5^\circ$	DRA.	SCALE 1:1	REV. A

由 Autodesk 教育版产品制作

由 Autodesk 教育版产品制作