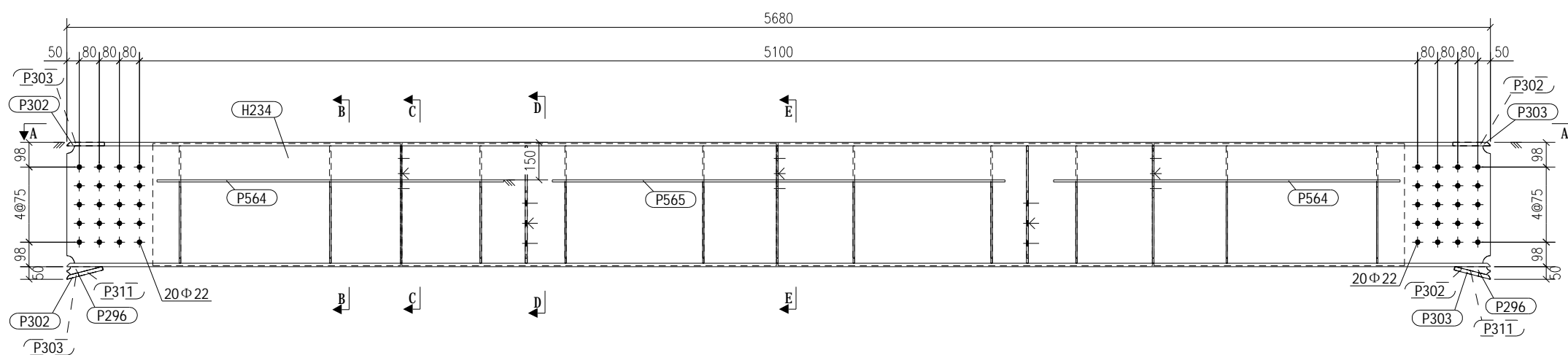
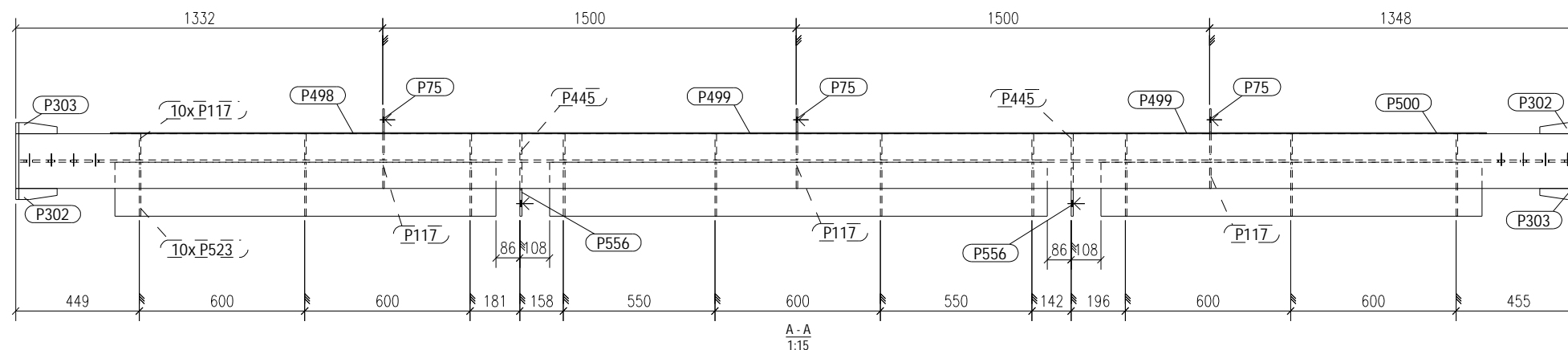




电话: 18643100825  
 邮箱: 13331660825@163.com  
 网址: www.jwqig.cn

吉林省精维钢结构技术有限公司  
 JL JINGWEI STEEL SYRUCTURE CO.,LTD

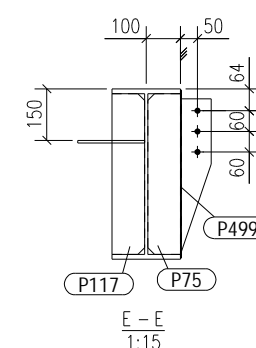
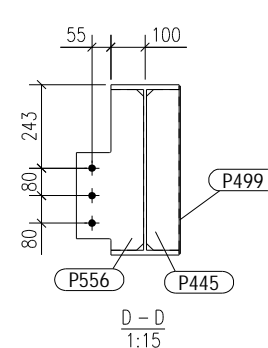
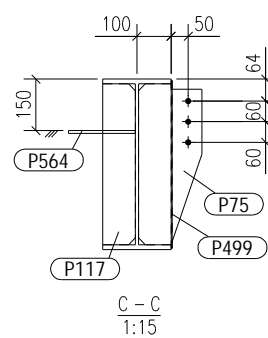
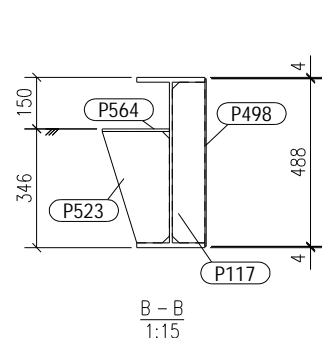
钢结构设计、优化  
 钢结构BIM详图、施工管理  
 钢结构预算、决算



材料表

构件编号:	6GL5-3	构件数量:	1	构件总量:	654.60	
零件编号	规格(mm)	长度(mm)	材质	零件数量	单重(kg)	总重(kg)
H234	HN496*199*9*14	5680	Q355B	1	442.71	442.71
P565	PL8*195	1806	Q355B	1	22.12	22.12
P499	FL3*488	1494	Q355B	2	17.17	34.34
P564	PL8*195	1383	Q355B	2	16.94	33.87
P500	FL3*488	999	Q355B	1	11.49	11.49
P498	FL3*488	988	Q355B	1	11.36	11.36
P556	PL8*195	468	Q355B	2	5.73	11.46
P75	PL6*185	468	Q355B	3	4.08	12.23
P311	PL14*148	199	Q355B	2	3.24	6.47
P523	PL6*195	324	Q355B	10	2.98	29.76
P445	PL8*95	468	Q355B	2	2.79	5.58
P117	PL6*95	468	Q355B	13	2.09	27.22
P303	PL14*40	149	Q355B	1	0.66	0.66
P302	PL14*40	149	Q355B	1	0.66	0.66
P303	PL14*40	150	Q355B	3	0.66	1.98
P302	PL14*40	150	Q355B	3	0.66	1.98
P296	PL10*32	140	Q355B	2	0.35	0.70
螺栓	M20X55		HS10.9	40		

单构件重: 654.60



建设单位 CLIENT

项目名称 PROJECT TITLE

图纸名称 DRAWING TITLE

六层平台梁  
 6GL5-3

项目负责人 PROJECT DIRECTOR 王庆

专业负责人 DISCIPLINE RESPONSIBLE BY 叶东梅

建模人 MODELING BY 董威

制图人 DRAWING BY 梁东

专业 SPECIALTY 详图阶段 DETAILS STAGE  
 钢结构详图 A

比例 SCALE 日期 DATE

工程编号 PROJECT NO. 图号 DRAWING NO.  
 JW230578 详施-

规格 DWG. SIZE A2 420\*594 版本 VERSION A