

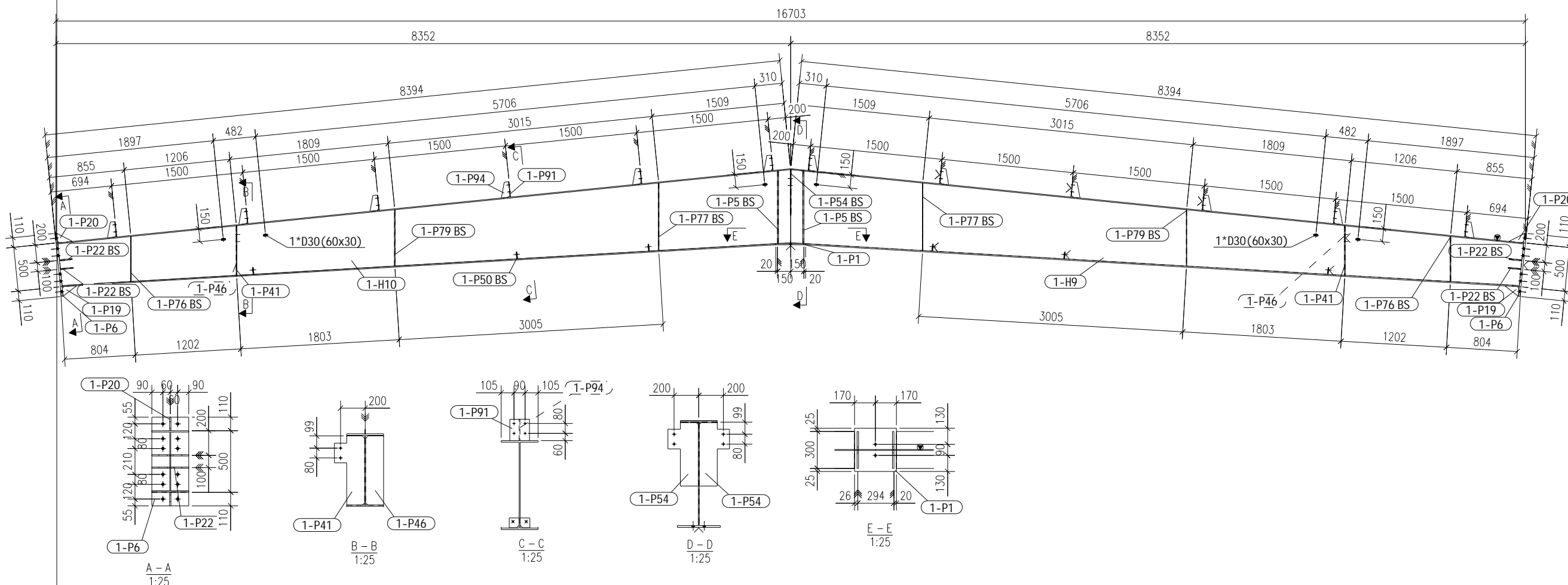


电话: 18643100825
邮箱: 13331660825@163.com
网址: www.jingwei.cn

吉林省精维钢结构技术有限公司
JL JINGWEI STEEL SYRUCTURE CO.,LTD

钢结构设计、优化
钢结构BIM详图、施工管理
钢结构预算、决算

数量	构件平面位置	顶标高
1	9/C-F	+9.554
1	16/E-G	+9.554



材料表

构件编号:	1-GL-2	构件数量:	2	构件总量:	3826.53	
零件编号	规格(mm)	长度(mm)	材质	零件数量	单重(kg)	总重(kg)
1-H10	PHI 500-850-8-12*300	8962	Q355B	1	829.11	829.11
1-H9	PHI 500-850-8-12*300	8373	Q355B	1	812.17	812.17
1-P6	PL20*300	719	Q355B	2	33.91	67.82
1-P1	PL14*350	340	Q355B	1	13.08	13.08
1-P5	PL12*146	825	Q355B	4	11.36	45.42
1-P41	PL8*246	562	Q355B	2	8.69	17.38
1-P54	PL8*246	518	Q355B	2	8.01	16.03
1-P77	PL6*146	766	Q355B	4	5.27	21.08
1-P46	PL8*146	562	Q355B	2	5.16	10.32
1-P79	PL6*146	639	Q355B	2	4.40	8.79
1-P79	PL6*146	639	Q355B	2	4.39	8.79
1-P76	PL6*146	511	Q355B	4	3.52	14.07
1-P22	PL10*145	146	Q355B	8	1.66	13.29
1-P20	PL10*110	164	Q355B	2	1.42	2.85
1-P91	PL6*160	175	Q355B	2	1.32	2.64
1-P91	PL6*160	174	Q355B	10	1.32	13.19
1-P19	PL10*82	194	Q355B	2	1.25	2.50
1-P94	PL6*100	175	Q355B	1	0.82	0.82
1-P94	PL6*100	174	Q355B	11	0.82	9.07
1-P50	PL8*80	80	Q355B	12	0.40	4.82
螺栓	M24X85		HS10.9	24		
单构件重: 1913.27						

建设单位 CLIENT	
项目名称 PROJECT TITLE	
图纸名称 DRAWING TITLE 钢梁 1-GL-2	
项目负责人 PROJECT DIRECTOR	王庆
专业负责人 DISCIPLINE RESPONSIBLE BY	叶东梅
建模人 MODELING BY	臧帅
制图人 DRAWING BY	张无双
专业 SPECIALTY 钢结构详图	详图阶段 DETAILS STAGE A
比例 SCALE	日期 DATE
工程编号 PROJECT NO. JW2307116	图号 DRAWING NO. 详施-
规格 DWG. SIZE A2 420*594	版本 VERSION A