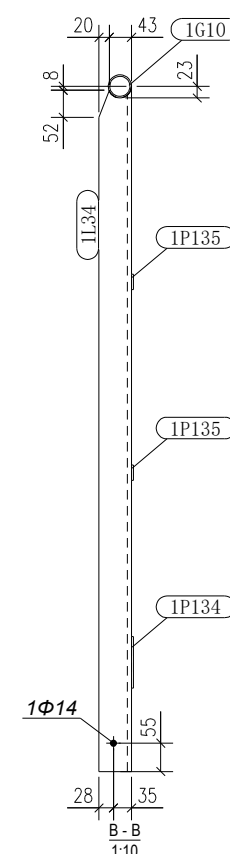
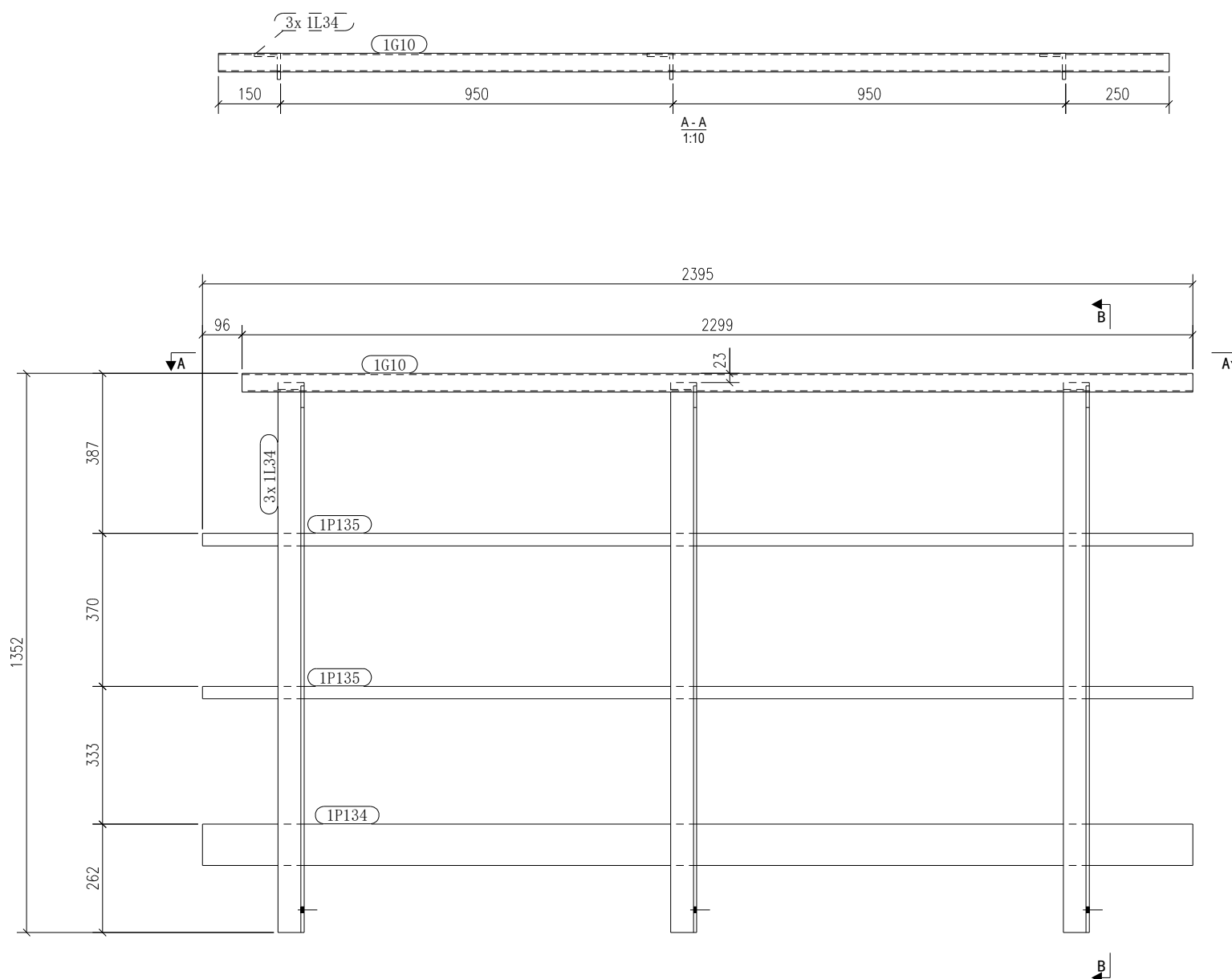




电话: 18643100825  
 邮箱: 13331660825@163.com  
 网址: www.jwjc.cn

吉林省精维钢结构技术有限公司  
 JL JINGWEI STEEL SYRUCTURE CO.,LTD

钢结构设计、优化  
 钢结构BIM详图、施工管理  
 钢结构预算、决算



材料表

构件编号:	1HR-15	构件数量:	2	构件总量:	97.94	
零件编号	规格(mm)	长度(mm)	材质	零件数量	单重(kg)	总重(kg)
1L34	L63*8	1329	06Cr 19N	3	9.93	29.79
1P134	PL4*100	2394	06Cr 19N	1	7.52	7.52
1G10	IP45*3	2299	06Cr 19N	1	7.15	7.15
1P135	PL4*30	2394	06Cr 19N	2	2.26	4.51
螺栓	M12X40		HS4.6	3		
单构件重: 48.97						

建设单位 CLIENT	
项目名称 PROJECT TITLE	
图纸名称 DRAWING TITLE 栏杆 1HR-15	
项目负责人 PROJECT DIRECTOR	王庆
专业负责人 DISCIPLINE RESPONSIBLE BY	叶东梅
建模人 MODELING BY	臧帅
制图人 DRAWING BY	李晓轩
专业 SPECIALTY 钢结构详图	详图阶段 DETAILS STAGE A
比例 SCALE	日期 DATE
工程编号 PROJECT NO. JW230425	图号 DRAWING NO. 详施-
规格 DWG. SIZE A2 420*594	版本 VERSION A