



211108343007



中国认可
国际互认
检测
TESTING
CNA S L0483

型式试验报告

新申请 变更 其他:

申请编号: 20220420000332

产品名称: 双电源柜

型 号: ATS

检测机构: 浙江省机电产品质量检测所有限公司



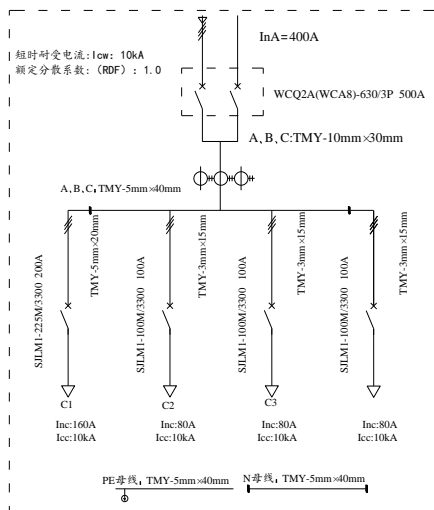
型式试验报告

申请编号: 20220420000332 样品名称: 双电源柜 型号: ATS 商 标: / 样品数量: 1 台 (1 套) + 样件 样品来源: 企业送样 样品生产序号: 202204006 收样日期: 2022-05-13 完成日期: 2022-06-20	生产者: 江苏亿穆达科技有限公司 生产者地址: 泰州市姜堰区三水街道科技路 159 号-17-3147 生产企业: 江苏亿穆达科技有限公司 生产企业地址: 江苏省镇江市扬中市新坝镇新坝村
试验依据标准: GB/T 7251.12-2013《低压成套开关设备和控制设备 第 2 部分: 成套电力开关和控制设备》	
试验结论: 安全型式试验合格	
本申请单元所覆盖的产品型号规格及相关情况说明: 产品型号: ATS 额定工作电压 (Ue): 400V、380V 额定绝缘电压 (Ui): 690V 频率 (fn): 50Hz 主母线的额定电流 (InA): 400A~10A 主母线的额定短时耐受电流 (Icw): 10kA 户内型/户外型: 户内型 外壳防护等级: IP40、IP30	
主检: 盛贇峰 签名:  日期: 2022-06-22	 浙江省机电产品质量检测所 检验检测专用章 有限公司 2022 年 06 月 22 日
审核: 袁萍平 签名:  日期: 2022-06-22	
签发: 马 琳 签名:  日期: 2022-06-22	
备注	送试样品: ATS 主母线: InA: 400A; Icw: 10kA; Ue: 400V; Ui: 690V; 50Hz; IP40; 户内型。 备注: 1、本单元系列双电源柜的电压等级有: 400V、380V, 当电压等级改变时, 产品结构与送试样机相同, 所用关键元器件的额定电压等级应不低于实际送试样机的电压等级; 2、本单元系列双电源柜的外壳防护等级有: IP40、IP30, 当外壳防护等级改变时, 防护等级标识为 IP30 的产品, 其柜体结构设计与送试产品 (IP 防护等级为 IP40) 一致。 3、生产企业地址信息以及安全件信息由企业提供, 实验室对此真实性不承担责任。

产品描述及说明

1. 产品构成的描述及结构特点 (结构概要说明):

1.1 样机型号及名称	ATS 双电源柜
1.2 提供图纸及编号:	
样机装配图号	ATS-001
样机主电路图	ATS-002 (示意图如下)



1.3 样机主要结构数据:

1.3.1 开关电器及壳体 (型号规格/材料名称、生产厂)

序号	元件名称	型号规格	数量	生产者 (制造商) (相应认证结果编号或检验报告编号)
1	双电源切换装置 (CB级)	WCQ2A(WCA8)-630/3P 500A Icm: 73.5kA; Icn: 35kA	1	浙江西屋电气股份有限公司 2020970305003304
2	塑料外壳式断路器	SJLM1-100M/3300 100A Ics: 35kA; Icu: 50kA	3	常州森源开关有限公司 2020970307009582
		SJLM1-225M/3300 200A Ics: 35kA; Icu: 50kA	1	常州森源开关有限公司 2020970307009581
3	壳体	冷轧钢板; 前门厚: 1.5mm; 覆板厚: 1.5mm	1	南洋电气集团有限公司 证书号: CQC16020158652

1.3.2 母线与绝缘导线 (材料名称、型号规格、生产厂)

序号	元件名称	材料名称	型号规格	生产者 (制造商) (相应认证结果编号或检验报告编号)
1	主开关进出母线	TMY	10mm x 30mm	浙江力博实业股份有限公司 检验报告编号: CT21-02273
2	水平母线		5mm x 40mm	
3	分支母线		5mm x 20mm 3mm x 15mm	
4	N 母线		5mm x 40mm	
5	PE 母线		5mm x 40mm	
6	绝缘导线	BV	1.5mm ²	浦大电缆集团有限公司 证书号: 2003010105037487
		BVR	2.5mm ²	

产 品 描 述 及 说 明

1.3.3 绝缘支撑件及有关连接件（材料名称、型号规格、生产厂）

序号	元件名称	材料名称	型号规格	生产者（制造商） (相应认证结果编号或检验报告编号)
1	绝缘子	DMC 料	φ 50mm×50mm	海坦机电科技有限公司

1.3.4 样机结构特点:

样机结构特点描述：ATS 型双电源柜主要由壳体、双电源切换装置（CB 级）、塑料外壳式断路器、母线、N 母线、PE 母线、绝缘导线、绝缘子等组成。柜体采用 1.5mm 冷轧钢板弯制焊接而成，其刚性及承载能力达到电器元件的安装要求。柜体顶部装有防水檐，具有防水功能。正面是门，背面封闭。样机进线方式为下进线，下出线。水平母线位于主双电源切换装置（CB 级）下方、分回路塑料外壳式断路器上方。铜母线表面未作处理，为裸铜。

辅助电路绝缘导线布线方式：用绕线管将绝缘导线捆扎 扎带固定 行线槽固定

样机操作方法：手动 电动

样机安装方式：固定安装 悬挂式安装 嵌入式安装

样机安装场所：户内 户外

样机壳体材料：金属 非金属 (其它)

样机壳体材料的厚度：冷轧钢板；前门厚：1.5mm；覆板厚：1.5mm

功能单元的电气连接方式：FFF

（第 1 个字母表示：主进线电路的电气连接类型；第 2 个字母表示：主出线电路的电气连接类型；第 3 个字母表示：辅助电路的电气连接类型。注：F-固定连接、D-可分离式连接、W-可抽出式连接。）

样机外形尺寸:

进线柜：柜高 1700 mm 柜宽 800 mm 柜深 400 mm

馈电柜：柜高 / mm 柜宽 / mm 柜深 / mm

控制柜：柜高 / mm 柜宽 / mm 柜深 / mm

保护接地措施：在柜体下部设一根 TMY-5mm×40mm 铜母线作为接地母线，有接地点和接地标志，门与柜体用 BVR-2.5mm² 黄绿双色线连接，使整个柜体构成完整的接地保护电路。

主接地螺钉：M8 铁质镀锌

防腐蚀措施：金属外壳表面环氧粉末静电喷涂，紧固件表面镀锌防腐蚀。

主母线沿导体长度的绝缘支撑间距最大距离：/ mm

配电母线沿导体长度的绝缘支撑间距最大距离：/ mm

中性母线沿导体长度的绝缘支撑间距最大距离：200mm (N 母线水平方向)

样机的最大质量：127kg/台

样机提升结构：顶部吊环 样机提升方式：单台提升

产 品 描 述 及 说 明

2.主要技术参数: (如不适用项用 “/” 表示)

额定工作电压 Ue (V):	400V
额定频率 fn(Hz):	50Hz
额定绝缘电压 Ui (V):	690V
辅助电路绝缘电压 Ui (V):	400V
额定冲击耐受电压 Uimp (kV):	8kV
过电压类别:	III <input checked="" type="checkbox"/> IV <input type="checkbox"/>
材料组别:	I <input type="checkbox"/> II <input type="checkbox"/> IIIa <input checked="" type="checkbox"/>
污染等级:	3 <input checked="" type="checkbox"/> 2 <input type="checkbox"/>
电气间隙:	≥ 10.0 mm
爬电距离:	≥ 12.5 mm
成套设备的额定电流 (InA):	400A
温升验证方法:	方法 a <input checked="" type="checkbox"/> 方法 b <input type="checkbox"/> 方法 c <input type="checkbox"/>
主母线的额定电流、额定短时耐受电流和额定峰值耐受电流:	400A、10kA/17kA
配(馈)电柜配电母线的额定电流、额定短时耐受电流和额定峰值耐受电流:	/A、/kA// kA
控制柜配电母线的额定电流、额定短时耐受电流和额定峰值耐受电流:	/A、/kA// kA
主开关的类型、型号和壳架等级额定电流 (Inm):	双电源切换装置、WCQ2A(WCA8)-630/3P、Inm: 630A
主开关的额定电流、额定极限短路分断能力 (Icu)、额定运行短路分断能力 (Ics) 和额定短时耐受电流 (Icw) (如有):	双电源切换装置: Ie: 500A、Icu: /kA、Ics: /kA、Icw: /kA/1s
配(馈)电柜及控制柜回路数: 馈电柜 _____ 回路, 控制柜 _____ 回路	
配(馈)电柜及控制柜每个出线回路的负载类型:	配电负载 <input checked="" type="checkbox"/> 电动机负载 <input type="checkbox"/> 电动机执行机构负载 <input type="checkbox"/>
配(馈)电柜及控制柜每个出线回路的额定电流(Inc)和额定限制短路电流(Icc):	C1 回路: Inc: 160A、Icc: 10kA; C2~C4 回路: Inc: 80A、Icc: 10kA;
配(馈)电柜及控制柜每个出线回路保护器件的额定电流、额定极限短路分断能力 (Icu) 和额定运行短路分断能力 (Ics):	C1 回路: In: 200A、Icu: 50kA、Ics: 35kA C2~C4 回路: In: 100A、Icu: 50kA、Ics: 35kA
外壳防护等级:	IP40
机械碰撞等级:	/
功能单元的内部隔离形式:	形式 1
抽出式部件的最小隔离距离:	/mm
触电保护类别:	I 类 <input checked="" type="checkbox"/> II 类 <input type="checkbox"/>
EMC 环境:	环境 A <input checked="" type="checkbox"/> 环境 B <input type="checkbox"/>
额定分散系数(RDF):	1.0
熔断器标称功耗(如有):	/
绝缘材料的名称及耐热等级:	绝缘子: DMC 料; 耐热等级: E 级

产品描述及说明

3. 系列的描述和型号的解释:

3.1 产品系列描述:

- a)本单元系列成套设备额定电流等级有：400A、350A、315(320)A、250A、225A、200A、180A、160A、140A、125A、100A、80A、63A、50A、40A、32A、25A、20A、16A、10A;
- b)本单元系列主母线额定短时耐受电流和额定峰值耐受电流为：10kA/17kA;
- c)本单元系列配电母线额定短时耐受电流和额定峰值耐受电流为：/kA// kA;
- d)本单元系列额定电压有：400V、380V;
- e)本单元系列外壳防护等级：IP40、IP30;
- f)本单元系列主进线开关类型：(ATSE 应描述级别) 双电源切换装置 (CB 级)
- g)本单元系列开关柜结构与送试样品相同;
- h)主母线截面根据进线电流按下表选取:

电流等级 (A)	400	350	315 (320)	250	225	200	180	160	140
主开关进出母线规格 TMY- (mm×mm)	10×30	10×30	5×40	4×30	4×30	5×20	5×20	5×20	3×20
主母线规格 TMY- (mm×mm)	5×40	5×40	5×40	5×40	4×30	5×20	5×20	5×20	3×20
N、PE 母线规格 TMY- (mm×mm)	5×40	4×30	4×30	4×30	3×20	3×20	3×20	3×20	3×15
绝缘导线 (BV、BVR) (mm ²)	/	/	/	120	95	95	95	70	50
电流等级 (A)	125	100	80	63	50 40	32	25	20	16 10
主开关进出母线规格 TMY- (mm×mm)	3×20	3×15	3×15	3×15	3×15	3×15	3×15	3×15	3×15
主母线规格 TMY- (mm×mm)	3×20	3×15	3×15	3×15	3×15	3×15	3×15	3×15	3×15
N、PE 母线规格 TMY- (mm×mm)	3×15	3×15	3×15	3×15	3×15	3×15	3×15	3×15	3×15
绝缘导线 (BV、BVR) (mm ²)	50	35	35	16	10	10	6	4	2.5

i) 配电母线截面根据进线电流按下表选取:

电流等级	/	/	/	/
配电母线 (mm × mm)	/	/	/	/

j) 绝缘支撑件规格、材料名称、绝缘支撑件距离按下表选取:

绝缘支撑件规格	与母线相匹配的规格
主母线沿导体长度的绝缘支撑间距之间的最大距离 (mm)	/
配电母线沿导体长度的绝缘支撑间距的最大距离 (mm)	/
中性母线沿导体长度的绝缘支撑间距的最大距离 (mm) (注: 10kA 以下不写)	200mm (N 母线水平方向)

k)壳体外形尺寸按下表选取:

外形尺寸 (高 × 宽 × 深) (mm × mm × mm)	高	宽	深
	1700	800	400
	400~2000	400~1200	300~800

产品描述及说明

3.2 型号的解释:

ATS

└── 双电源柜

4.特殊结构说明（如有需要）:

备注:

1、本单元系列双电源柜的电压等级有：400V、380V，当电压等级改变时，产品结构与送试样机相同，所用关键元器件的额定电压等级应不低于实际送试样机的电压等级；

2、本单元系列双电源柜的外壳防护等级有：IP40、IP30，当外壳防护等级改变时，防护等级标识为IP30的产品，其柜体结构与送试产品（IP防护等级为IP40）一致。

5.产品认证情况:

无

产品描述及说明

6. 关键元器件和材料一览表:

序号	元件名称	元/部件材料名称	型号规格	生产者(制造商)
1	双电源切换装置(CB级)	双电源切换装置(CB级)	WCQ2A、WCQ2G、WCQ2、ARQ1G、T-QP160、T-QM 系列	浙江西屋电气股份有限公司 2020970305003304
			RDQH、RDQ6、RDH5D、RDXQ5 系列	制造商: 人民电器集团有限公司 生产厂: 浙江人民电器有限公司
			YUS1、YUQ1、YUQ3、YUQ2、YUQ2Y、YUQ3、YES1 系列	一二三电气有限公司
			CDQ3R、CDQ3 系列	德力西电气有限公司
			NH41、NH42、NH40 系列	浙江正泰电器股份有限公司
			FATS3、FATS1 系列	沈阳金钟默勒电器有限公司
			HUSD18、HYT2、HUSD8、H8SM、JYSD1、HYT1、H8S、HUSD17 系列	环宇高科有限公司
			CSKQ3、CSKQ2 系列	制造商: 一二三电气有限公司 申请人: 沈阳二一三电器有限公司
			NSC、EasyPact CVS、Ezd、Compact NSX (NSU)、CVS、Compact NS、Compact NSE、EZC、CSU、Compact NSD (NSC) 系列	施耐德(北京)中低压电器有限公司
			T、A、S、Tmax T、Sim 系列	ABB 新会低压开关有限公司
			T 系列	厦门 ABB 低压电器设备有限公司
			3VS、3RV、3VL 系列	苏州西门子电器有限公司
			TZQ2 系列	制造商: 通泽电器有限公司 生产厂: 浙江双通电气有限公司
2	断路器	塑料外壳式断路器	SJLM1 系列	常州森源开关有限公司 2020970307009582 2020970307009581
			WCM5、WCM4、WCM1、WCM8、WCM3 系列	浙江西屋电气股份有限公司
			RDX2、RDM1、RDM6N、RDM11N、DZ20Y、DZ20J、RDM1E、RDM10 系列	制造商: 人民电器集团有限公司 生产厂: 浙江人民电器有限公司
			NM1、DZ20、DZ158、NM7、NM8、NM8S、NXM、NM10 系列	浙江正泰电器股份有限公司
			CDM1、CDM3、CDM6e、CDM6s、CDM6E、CDM6S、DZ20、CDM10 系列	德力西电气有限公司
			DZ20、CFM12、CFM10、CFM1、CFM1E、CFM3、CFM3E 系列	华通机电股份有限公司
			3VS、3RV、3VL 系列	苏州西门子电器有限公司
			HSM1、HSM1z、HSM2、HSM2E、HSM3、HSM6、HSM6E、DZ20 系列	杭州之江开关股份有限公司
			CM1、CM1z、CM1E、CM2、CM2Z、CM3、CM3Z、CM5Z、CM5 系列	常熟开关制造有限公司 (原常熟开关厂)
			T、A、S、XT、UT、Sim 系列	ABB 新会低压开关有限公司
			T 系列	厦门 ABB 低压电器设备有限公司

产品描述及说明

6. 关键元器件和材料一览表:

序号	元件名称	元/部件材料名称	型号规格	生产者(制造商)
2	断路器	塑料外壳式断路器	NSC、EasyPact EZC、EasyPact EZS、EasyPact CVS、EZD、Compact NSX (NSU)、Compact NS、Compact NSE、CSU、Compact NSD (NSC) 系列	施耐德(北京)中低压电器有限公司
			NDM2、NDM3、NDM5 系列	上海良信电器股份有限公司
			HBC、HVN、HR、H3 系列	海格电气(惠州)有限公司
			TZM1、CSM1、DFM1 系列	通泽电器有限公司
			TZM1E 系列	制造商: 通泽电器有限公司 生产厂: 浙江东安电器有限公司
3	母线	铜母线	TMY 系列	浙江力博实业股份有限公司 检验报告编号: CT21-02273
				上海半径电力铜材有限公司 浙江创新铜业有限公司 温州天洲铜业有限公司 浙江永压铜业有限公司 安徽新旭新材料股份有限公司 芜湖市海源铜业有限责任公司
4	绝缘导线	绝缘导线	BV、BVR 系列	浦大电缆集团有限公司 证书号: 2003010105037487
				江苏上上电缆集团有限公司 上海卓众电缆有限公司 浙江卓众电力科技有限公司 上海起帆电缆股份有限公司 永达电缆有限公司 飞洲集团有限公司 瑞鑫集团有限公司 红旗电缆电器仪表集团有限公司(简称: 红旗集团) 浙江中策电线电缆有限公司 浙江人民线缆制造有限公司 安徽铜泉电线电缆有限公司 合肥环宇电线电缆有限责任公司 安徽正豪电缆有限公司 合肥华丰电线电缆有限责任公司 安徽七星电工有限责任公司 安庆天立电线电缆有限责任公司 汉通电缆有限公司
5	绝缘支撑件	绝缘子	DMC 系列	海坦机电科技有限公司 乐清市海坦电气成套配件有限公司 乐清市海坦配电柜附件有限公司厂 乐清市海坦自动化设备有限公司 乐清市海坦华源成套设备配件厂

产品描述及说明

6. 关键元器件和材料一览表:

序号	元件名称	元/部件材料名称	型号规格	生产者(制造商)
6	壳体	冷轧钢板	前门厚: 1.5mm; 覆板厚: 1.5mm	南洋电气集团有限公司 证书号: CQC16020158652
				上海蓝箭电控设备成套有限公司 证书号: CQC20020260330 扬州振宇电器设备有限公司 证书号: CQC16020151020 山东先泽电力设备有限公司 证书号: CQC16020139821 山东兴达成套电器有限公司 证书号: CQC15020127253 江苏佩蕾电气机械制造有限公司 证书号: CQC12020069438

7 注: 当认证产品适用 GB/T 7251.12 及 GB/T 15576 标准时, 还应列出投切开关、控制器、电力电容器、电抗器等关键件。

注:

- 1.安全件如涉及一个以上的生产者(即制造商), 则填写在第一位的为型式试验样品提供安全件的生产者(即制造商)。
- 2.以上元器件或材料若属于国家 CCC 目录范围则须取得 CCC 认证或完成 CCC 自我声明; 适用时也可按照有关要求随整机测试; 元器件和材料的各项技术参数、性能指标不能低于通过型式试验样品的相应配置。
- 3.以上元件或材料若不属于国家 CCC 目录范围, 则应具有有效的检验报告或可接受的认证结果。
- 4.上述 1.3.1、1.3.2 和 1.3.3 中“相应认证结果编号或检验报告编号”, 依据元器件和材料的适用情形, 填写相应适用的 CCC 认证证书编号、CCC 自我声明编号或检验报告编号。

样品照片

7.产品外形照片(包括外形、内部结构、材料和部件及铭牌四类照片):

外形:



铭牌:



材料和部件:



样品照片

7.产品外形照片(包括外形、内部结构、材料和部件及铭牌四类照片):

内部结构:



主开关:



主开关进出母线尺寸:



水平母线尺寸:



EMC 试验布置图/被测设备的连接图

8. EMC 试验布置图/被测设备的连接图:

不适用

条款	检验项目及检验要求	测量或观察结果	判定
		#01	
11.10	<p>布线、操作性能和功能</p> <p>应验证第 6 章中规定的信息和标识的完整性。</p> <p>根据成套设备的复杂程度, 可能有必要检查布线, 并进行电气功能试验。试验程序和试验次数取决于成套设备是否包含复杂联锁装置和程序控制装置等。</p> <p>1.对机械操作元件、联锁、锁扣等部件的有效性进行检查。</p> <p>2.检查导线和电缆的布置是否正确。</p> <p>3.检查电器安装是否正确。</p> <p>——由操作人员观察的指示仪表应安装在成套设备基础面上方 0.2m~2.2m 之间。</p> <p>——操作器件, 如手柄、按钮或类似器件, 应安装在易于操作的高度上, 其中心线一般在成套设备基础面上 0.2m~2m 之间。不经常操作的器件, 如每月少于一次, 可以装在高度达 2.2m 处。</p> <p>——紧急开关器件的操作机构(见 IEC 60364-5-53:2001 中 536.4.2), 在成套设备基础面上 0.8m~1.6m 之间应是易于接近的。</p> <p>4、端子, 不包括保护导体端子, 应位于成套设备的基础面上方至少 0.2m, 并且端子的位置应使电缆易于与其连接。</p> <p>5、外接导线端子</p> <p>中性导体截面积的测量值: $\geq 100\text{mm}^2$</p> <p>中性导体端子允许连接铜导线的截面积测量值: \geq / mm^2</p> <p>中性导体端子的数量: ≥ 5 个</p> <p>保护导体端子的数量: ≥ 5 个</p> <p>中性导体端子和保护导体端子的位置:</p> <p>中性导体端子和保护导体端子标志:</p> <p>保护导体截面积的测量值: $\geq 100\text{mm}^2$</p> <p>6.检查连接, 特别是螺钉连接是否接触好。</p> <p>7.检查铭牌和标志是否完整, 以及成套设备是否与其相符。</p> <p>9.通电操作试验, 按设备的电气原理图要求进行模拟动作试验, 试验结果应符合设计要求。</p> <p>10.对抽出式部件, 用各种规格的功能单元在其相应规格的其他单元隔室中各抽出 2 次。应在隔室内动作灵活, 连接位置、试验位置、分离位置应符合要求。</p>	<p>符合要求</p> <p>符合要求</p> <p>符合要求</p> <p>仪表安装高度: 1.56m</p> <p>主双电源切换装置手柄高度: 1.32m</p> <p>分回路断路器开关手柄高度: 0.67m</p> <p>转换开关高度: 1.45m</p> <p>不适用</p> <p>N 母线端子高度: 0.25m</p> <p>TMY-5mm × 40mm</p> <p>由成套设备制造商与用户签订专门的协议</p> <p>7</p> <p>7</p> <p>置于柜体底部</p> <p>N PE</p> <p>TMY-5mm × 40mm</p> <p>符合要求</p> <p>符合要求</p> <p>符合要求</p> <p>不适用</p>	P

条 款	检验项目及检验要求	测量或观察结果	判 定
		#01	
11.10	<p>布线、操作性能和功能</p> <p>11.铭牌</p> <p>成套设备制造商应为每台成套设备配置一个或数个铭牌，铭牌应坚固、耐久，其位置应该是在成套设备安装好并投入运行时易于看到的地方。</p> <p>成套设备的下列信息应在铭牌上标出：</p> <p>成套设备制造商的名称或商标；</p> <p>型号或标志号,或其他标识,据此可以从成套设备制造商获得相关的资料；</p> <p>鉴别生产日期的方式；</p> <p>GB/T 7251.12。</p> <p>注：可以在铭牌上给出成套设备相关标准的附加信息。</p>	<p>符合要求</p> <p>见本报告第 10 页铭牌照片</p> <p>江苏亿穆达科技有限公司</p> <p>ATS</p> <p>2022-04</p> <p>GB/T 7251.12-2013</p>	P

条 款	检验项目及检验要求	测量或观察结果	判 定
10.2.3.1	<p>2) 按照 GB/T 2423.17 中的 Ka 进行盐雾试验 试验温度: 35℃ ± 2℃ 溶液 PH 值: 6.5 ~ 7.2 盐溶液浓度: (5 ± 1)% 单个周期试验时间: 24h 试验周期: 7 个 (天) 总共持续时间: 168h 上述试验进行 2 个 12 周期的循环, 共 24 天</p> <p>试验结果: 试后,应开启水龙头对外壳或样品用水冲洗 5min,用蒸馏水或软化水漂净,甩动或用吹风机除去水珠,然后将试验样品存放在正常使用条件下 2h。 进行目测检查,以确定: 没有明显锈痕、破裂或不超过 ISO4628-3 所允许的 Ril 锈蚀等级的其他损坏。允许保护涂层的损坏 (如对色漆和清漆有疑问,应参考 ISO4628-3 验证,看试样是否符合样品 Ril)。 1、机械完整性没有损坏。 2、密封没有损坏; 3、门、铰链、锁和紧固件工作没有异常。</p> <p>外壳热稳定性验证 由绝缘材料制造的外壳的热稳定性应用于干热试验验证,对于没有技术上的意义,只用于装饰目的的部件不进行此项试验。 试验依据 GB/T 2423.2 试验 Bb 进行试验, 试样名称及材质: 试验温度为 70℃,自然通风,持续 168h,恢复 96h。 结果判别: 经正常视力或没有附加放大设备的矫正视力目测外壳或样品,既没有可见的裂痕,其材料也没有变为粘性或油脂性 (方法: 在食指裹一块干粗布,以 5N 力按压样品,样品上应没有布的痕迹并且外壳或样品的材料没有粘到布上。)</p>		N
		#02	
		符合要求 5min 2h 符合要求	P
			N

条款	检验项目及检验要求	测量或观察结果	判定
		#03	
10.2.3.2	<p>绝缘材料耐受内部电效应引起的非正常发热和着火的验证</p> <p>验证用于下列部件的材料的适用性</p> <p>a)成套设备的部件上；或</p> <p>b)从这些部件上提取的部件上。</p> <p>试验应在 a)或 b)部件中最薄的材料上进行。</p> <p>1.用于安装载流部件的部件：</p> <p>绝缘材料名称、型号：</p> <p>样品放置处的温度：+15℃ ~ +35℃</p> <p>相对湿度：45% ~ 75%</p> <p>放置的时间：≥24h</p> <p>灼热丝顶部的温度（960±15）℃</p> <p>持续时间：ta=30±1s</p> <p>起燃时间：ti（s）</p> <p>火焰熄灭时间：te≤ta+30s</p> <p>试验结果：试验样品如果没有燃烧或灼热。或试验样品的火焰或灼热移开灼热丝之后 30s 内熄灭。当使用规定的包装绢纸的铺底层时，绢纸不应起燃。</p> <p>2.用于嵌入墙内的外壳：</p> <p>绝缘材料名称、型号：</p> <p>样品放置处的温度：+15℃ ~ +35℃</p> <p>相对湿度：45% ~ 75%</p> <p>放置的时间：≥24h</p> <p>灼热丝顶部的温度（850±15）℃</p> <p>持续时间：ta=30±1s</p> <p>起燃时间：ti（s）</p> <p>火焰熄灭时间：te≤ta+30s</p> <p>试验结果：试验样品如果没有燃烧或灼热。或试验样品的火焰或灼热移开灼热丝之后 30s 内熄灭。当使用规定的包装绢纸的铺底层时，绢纸不应起燃。</p> <p>3.其他部件，包括需要安装保护导体的部件：</p> <p>绝缘材料名称、型号：</p> <p>样品放置处的温度：+15℃ ~ +35℃</p> <p>相对湿度：45% ~ 75%</p> <p>放置的时间：≥24h</p> <p>灼热丝顶部的温度（650±10）℃</p> <p>持续时间：ta=30±1s</p> <p>起燃时间：ti（s）</p> <p>火焰熄灭时间：te≤ta+30s</p> <p>试验结果：试验样品如果没有燃烧或灼热。或试验样品的火焰或灼热移开灼热丝之后 30s 内熄灭。当使用规定的包装绢纸的铺底层时，绢纸不应起燃</p>	<p>绝缘子：DMC</p> <p>22.5</p> <p>52</p> <p>25</p> <p>963</p> <p>30</p> <p>未起燃</p> <p>符合要求</p>	<p>P</p> <p>P</p> <p>N</p> <p>N</p>

条款	检验项目及检验要求	测量或观察结果	判定
10.2.4	<p>耐紫外线 (UV) 辐射验证</p> <p>此试验仅适用于用绝缘材料制作的或用金属制作但完全用合成材料包覆的, 用于户外安装的成套设备的外壳和外装部件, 这些部件的代表性样品应进行如下试验:</p> <p>试样材料的名称、型号:</p> <p>根据 ISO 4892-2 中的方法 A(辐射强度(0.51 ± 0.02) W/(m²·nm), 黑标温度 (65 ± 3) °C, 试验箱温度 (38 ± 3) °C, 相对湿度 (50 ± 10) %, 一个循环周期 (2h): 喷水 18min, 氙灯照射 102min) 进行 UV 试验, 循环 1 试验周期总共 500h, 对于用绝缘材料制成的外壳, 通过验证进行核查, 其绝缘材料的弯曲强度 (依据 GB/T 9341) 和摆锤冲击强度 (ISO179) 至少保留 70%。</p> <p>试验应在符合 GB/T 9341 规定的 6 个标准尺寸的试验样品和符合 ISO179 规定的 6 个标准尺寸的试验样品上进行, 试验样品应在制造外壳的相同条件下制成。</p> <p>对于依据 GB/T 9341 进行的试验, 暴露在 UV 下的样品表面应正面向下, 并在非暴露表面施加压力。</p> <p>对于依据 ISO 179 进行的试验, 对于材料, 由于尚未产生裂痕, 所以冲击弯曲强度不能在暴露前确定, 不应损坏超过 3 个暴露试验的样品。</p> <p>结果判别: 由金属材料制成完全用合成材料包覆的外壳, 合成材料的粘附物依据 ISO2409 应至少保留类别 3。</p> <p>经正常视力或没有附加放大设备的矫正视力目测样品应没有可见的裂痕或损坏。</p>		N

条款	检验项目及检验要求	测量或观察结果	判定
		#01	
10.2.5	<p>提升</p> <p>成套样品质量： 127kg/台（1套）： 提升部位及提升装置型式： 对于规定了提升方法的成套设备用以下试验验证。 将初始制造商允许提升的最大数量的柜架单元、元件和/或砝码装在一起，并使质量达到最大运输质量的1.25倍。将门关闭，用初始制造商规定的方法，用指定的提升设施提升。</p> <p>将成套设备从静止位置垂直平稳地，无冲击地向上提升大于或等于1m高度，然后，以相同方法缓缓地放回静止位置。此试验将成套设备提升离开地面不做任何移动悬吊30min后再重复两次。</p> <p>再将成套设备从静止位置垂直平稳地，无冲击地提升大于或等于1m，并水平移动（10±0.5）m，然后放回静止位置。按照这个顺序以相同的速度进行三次试验，每次试验时间在1min之内。</p> <p>结果判定：试验后，试验砝码应就位，成套设备经正常视力或没有附加放大设备的矫正视力目测没有可见的裂痕或永久变形，其性能也没有受到损害。</p>	<p>顶部吊环、单台提升</p> <p>159kg</p> <p>样品提升高度：1.01m~1.02m 悬吊时间：30min 试验次数：3次</p> <p>样品提升高度：1.01m~1.02m 平移距离：10.1m~10.2m 每次试验时间：59s 试验次数：3次</p> <p>符合要求</p>	P
10.2.6	<p>机械碰撞试验（如适用）</p> <p>执行机械碰撞试验时，应依据 GB/T 20641 中的 9.7 进行。</p> <p>试验在 15~35℃ 的周围空气温度，气压 86kpa~106kpa（860mbar~1060mbar）下进行。</p> <p>应根据 GB/T 20138 的规定用适合壳体尺寸的试验锤进行试验。壳体应像正常使用一样固定在刚性支撑体上。该撞击应平均分布在壳体的表面。</p> <p>壳体应达到外部机械撞击防护等级 IK</p> <p>撞击能量： J</p> <p>——对最大尺寸不超过 1m 的正常使用的每个外露面冲击三次；</p> <p>——对最大尺寸超过 1m 的正常使用的每个外露面冲击五次。</p> <p>壳体部件（铰链、锁等）不进行此试验。</p> <p>结果判别：壳体 IP 代码和介电强度不变；可移式覆板可以移开和装上，门可以打开和关闭。</p>		N
10.2.7	<p>标志</p> <p>模压、冲压、刻字或类似方法制作的标志，包括带有塑料覆膜的标签，不用经受本试验。</p> <p>成套设备标志的材质和类型： 试验时先手持一块在水中浸泡过的布，摩擦标志 15s，再用在石油溶剂油中浸泡过的布摩擦标志 15s。试验后，经正常视力或没有附加放大设备的矫正视力目测标志，仍容易辨认。</p>	<p>铭牌带有塑料覆膜，不用经受本试验</p>	N

条款	检验项目及检验要求	测量或观察结果	判定
		#01	
10.3	<p>成套设备的防护等级</p> <p>按 GB/T 4208 规定的试验方法进行</p> <p>成套设备应达到防护等级 IP40</p> <p>第一位特征数字为：4</p> <p>用直径为 $\phi 1.0_{0}^{+0.05}$ mm 的试具，施加 $1.0N \pm 0.1N$ 的力做试验，试具不能进入壳体，直径不能通过任何开口。</p> <p>第二位特征数字为：0</p> <p>试后介电性能验证</p> <p>额定绝缘电压： V</p> <p>试验地点的环境温度： °C</p> <p>试验地点的湿度： %</p> <p>试验地点的大气压： kPa</p> <p>试验电压： V (有效值)</p> <p>施压时间(s)： 5^{+2}</p> <p>施压部位：</p> <p>a) 所有带电部件与裸露导电部件之间；</p> <p>b) 每个相和连接到裸露导电部件上的所有其他相之间；</p> <p>试验结果：应无击穿放电</p> <p>成套设备的内部隔离能被用于获得功能单元间、单独隔室间或封闭的防护空间之间的下列一个或多个状态：</p> <p>——防止触及危险部件，防护等级应至少为 IPXXB；</p> <p>——防止固体外来物的进入，防护等级应至少为 IP2X。</p> <p>成套设备的内部隔离形式：形式 XX (形式 1、2a、2b、3a、3b、4a、4b)</p>	<p>4</p> <p>用 $\phi 1.0$mm 试具并施加 1N 的力，对试品外壳各处缝隙进行检验，试具未能进入。</p> <p>2</p> <p>不适用</p> <p>符合要求 形式 1</p>	P

条 款	检验项目及检验要求	测量或观察结果	判 定
		#01	
10.4	<p>电气间隙和爬电距离</p> <p>额定冲击耐受电压(U_{imp}): 8 kV</p> <p>额定绝缘电压(U_i): 690 V</p> <p>污染等级: 3 级</p> <p>材料类别: IIIa</p> <p>试验地点海拔高度: m</p> <p>项目: 电气间隙</p> <p>检验部位:</p> <p>相与相之间 ≥ 10.0 mm</p> <p>不同电压的电路导体之间 ≥ mm</p> <p>带电部件与裸露导电部件之间 ≥ 10.0mm</p> <p>项目: 爬电距离</p> <p>检验部位:</p> <p>相与相之间 ≥ 12.5 mm</p> <p>不同电压的电路导体之间 ≥ mm</p> <p>带电部件与裸露导电部件之间 ≥ 12.5 mm</p>	<p>10</p> <p>14.63</p> <p>18.53</p> <p>25.12</p> <p>18.53</p>	P

条款	检验项目及检验要求			测量或观察结果		判定	
				#01			
10.5	电击防护和保护电路完整性			实测值 (mΩ)		P	
	序号	测试点	允许值 (mΩ)				
	1	进线保护导体端子与出线保护导体端子之间	≤ 100				1.4
	2	柜主接地端与前门 (仪表门) 门锁之间	≤ 100				16.9
	3	柜主接地端与主双电源切换装置安装支架之间	≤ 100				8.3
	4	柜主接地端与 C1~C4 回路塑料外壳式断路器安装支架 之间	≤ 100				7.5
	5	柜主接地端与柜体之间	≤ 100	5.6			
	抽出式功能单元			短路试验前	短路试验后		
	1	柜主接地端与抽出式功能单元底板之间	工作位置	≤ 100	不适用	不适用	
			试验位置	≤ 100			
			隔离位置	≤ 100			
	2	柜主接地端与抽出式功能单元底板之间	工作位置	≤ 100			
			试验位置	≤ 100			
			隔离位置	≤ 100			
	3	柜主接地端与抽出式功能单元底板之间	工作位置	≤ 100			
			试验位置	≤ 100			
			隔离位置	≤ 100			
	4	柜主接地端与抽出式功能单元底板之间	工作位置	≤ 100			
			试验位置	≤ 100			
			隔离位置	≤ 100			
可抽出式部件的保护电路连续性从连接位置到隔离位置应保持其有效性。							

条款	检验项目及检验要求	测量或观察结果	判定
		#01	
10.6	<p>开关器件和元件的组合</p> <p>1) 固定式部件 对固定式部件，主电路的连接应只能在成套设备断电的情况下进行接线和断开。通常，使用工具拆卸和安装固定式部件。固定式部件的断开需要全部或部分断开成套设备。 为了防止未经许可的操作，开关器件可通过所提供的措施固定在一个或多个位置上。</p> <p>2) 可移式和可抽出式部件 可移式部件和可抽出式部件的设计应使其电气设备能够安全的从带电的主电路上断开和/或与主电路隔离或连接。可移式部件和可抽出式部件可以配备插入式联锁； 电气间隙和爬电距离的设计应符合在不同位置和从一个位置转移到另一个位置的情况； 可抽出式部件还应有隔离位置，且可以有试验位置或试验状态，它们应能分别在这些位置上定位。这些位置应能清晰地识别。 带有可抽出式部件的 PSC-成套设备中的所有带电部分应这样防护，打开门且可抽出式部件从连接位置抽出或移出时，不能非故意的触及带电部分。所使用的屏障或活动挡板应符合总则的 8.4.6.2.5 要求。与可抽出式部件的不同位置相关的电气状态见表 103 除非另有规定，可移式部件和可抽出式部件应配备一个器件以保证仅在主电路已被切断后，其元器件才能被移动/抽出和/或重新插入。 为了防止未经允许的操作，可移式和可抽出式部件或它们所属的成套设备的位置应提供一个可锁的方法，以将它们固定在一个或几个位置上。</p> <p>3) 开关器件和组件的选择 装入成套设备中的开关器件和元件应符合相关的国家标准。开关器件和元件应适用于成套设备外形设计（例如：开启式或封闭式）的特定用途，适合于它们的额定电压、额定电流、额定频率、使用寿命、接通和分断能力、短路耐受强度等。 安装在电路中的器件其额定绝缘电压和额定冲击耐受电压，应等于或高于此电路规定的相应的值。</p> <p>4) 开关器件和元件的安装 成套设备内的开关器件和元件的安装和布线应依据其制造商所提供的说明，使其本身的功能不致由于正常工作中出现相互作用，例如热、开合操作、振动、电磁场而受到损害。对电子成套设备，可能有必要要把电子信号处理电路进行隔离或屏蔽。如果安装了熔断器，初始制造商应规定所使用的熔断体的类型和额定数据。</p> <p>5) 可接近性： 必须在成套设备内部操作进行调整和复位的器件，应易于接近。</p>	<p>符合要求</p> <p>不适用</p> <p>符合要求</p> <p>符合要求</p>	P

条款	检验项目及检验要求	测量或观察结果	判定
		#01	
10.6	<p>开关器件和元件的组合</p> <p>安装在同一支架（安装板、安装框架）上的功能单元及其外接导线端子的布置应使其在安装、布线、维护和更换时易于接近。</p> <p>除非成套设备制造商和用户之间有协议，地面安装的成套设备的易接近性要求如下：</p> <p>—端子，不包括保护导体端子，应位于成套设备的基础面上方至少 0.2m，并且端子的位置应使电缆易于与其连接。</p> <p>—由操作人员观察的指示仪表应安装在成套设备基础面上方 0.2 m ~ 2.2 m 之间。</p> <p>—操作器件应安装在易于操作的高度上；这就是说，其中心线一般在成套设备基础面上 0.2 m ~ 2 m 之间。不经常操作的器件，可以装在高度达 2.2m 处。</p> <p>—紧急开关器件的操作机构，在成套设备基础面上 0.8m ~ 1.6m 之间应是易于接近的。</p> <p>6) 挡板</p> <p>手动开关器件挡板的设计应使开合操作对操作者不产生任何危险。</p> <p>为了减少更换熔断体时的危险，应使用相间挡板，除非熔断器的设计和安装不允许。</p> <p>7) 开关位置的指示和操作方向</p> <p>应清晰的标识元件和器件的操作位置，如果操作方向不符合 GB/T 4205，则应清晰的标识操作方向。</p> <p>8) 指示灯和按钮</p> <p>除非有相关产品标准的特殊规定，否则指示灯和按钮的颜色应符合 GB/T 4025。</p>	<p>详见条款 11.10</p> <p>详见条款 11.10</p> <p>详见条款 11.10</p> <p>不适用</p> <p>样品无此类挡板</p> <p>符合要求</p> <p>不适用</p>	P

条款	检验项目及检验要求	测量或观察结果	判定
		#01	
10.7	<p>内部电路和连接</p> <p>6) 保护导体 (PE, PEN) 和主电路的中性导体 (N) 的标识</p> <p>用位置和/或标志或颜色应很容易地区别保护导体。如果用颜色标识, 应只能是绿色和黄色 (双色)。绿色和黄色 (双色) 严格地用于保护导体。如果保护导体是绝缘的单芯电缆, 也应采用此种颜色标识, 颜色标记最好贯穿整个长度。</p> <p>主电路的任何中性导体用位置和/或标志或颜色应很容易识别。</p>	符合要求	P

条款	检验项目及检验要求	测量或观察结果	判定
		#01	
10.9	介电性能		P
10.9.2	工频耐受电压试验 额定绝缘电压 U_i : 690V 额定频率: 50Hz 试验地点的环境温度: °C 试验地点的湿度: (%) 试验地点的大气压: (kpa) 试验电压: $(1.89 \pm 3\%)$ kV 施压时间: 5^{+2} s 施压部位: a) 主电路的所有带电部分 (包括连接到主电路上的控制电路和辅助电路) 连接在一起与外露可导电部分之间; b) 主电路不同电位的每个带电部分和不同电位其他带电部分与连接在一起的外露导电部分之间; c) 通常: 不连接主电路的每条控制电路和辅助电路与 — 主电路 — 其他电路 — 外露导电部分 d) 带电部分和用金属箔包裹的整个绝缘手柄之间; (1.5×1.89 kV) 在此测试期间, 框架不应接地或连接到其它电路。 试验结果: 在试验过程中过流继电器不应动作, 且不应有击穿放电。	22.6 58 101 1.89 5.0 1.89 kV 1.89 kV 1.89 kV 1.89 kV 1.89 kV 2.84 kV 符合要求 无击穿放电	P P

条款	检验项目及检验要求	测量或观察结果	判定
		#01	
10.9.3	冲击耐受电压 过电压类别：III 试验地点的环境温度：℃ 试验地点的湿度： (%) 试验地点的大气压： (kpa) 试验地点海拔高度： m	22.6 58 101 10	P
10.9.3.2	冲击耐受电压试验 试验电压波形： 1.2/50μs 主电路试验电压： (9.8 ± 3%) kV 辅助电路试验电压： (9.8 ± 3%) kV 间隔时间： ≥ 1s 试验次数： 每个极性施加 5 次 施压部位： a) 主电路的所有带电部分（包括连接到主电路上的控制电路和辅助电路）连接在一起与外露可导电部分之间； b) 主电路不同电位的每个带电部分和不同电位其他带电部分与连接在一起的外露导电部分之间； c) 通常不连接主电路的每个控制电路和辅助电路与 —主电路 —其他电路 —外露可导电部分 d) 可抽出式单元主动触头与其静触头之间： (kV) —在电源侧和抽出式部件之间 —在电源端和负载端之间 试验结果： 在试验过程中不应有击穿放电。	9.80 9.80 5.0 5 9.80 kV~10.0 kV 9.80 kV~10.0 kV 9.80 kV~10.0 kV 9.80 kV~10.0 kV 9.80 kV~10.0 kV 不适用 无击穿放电	P

条 款	检验项目及检验要求	测量或观察结果	判 定
10.9.3.3	<p>可选择的工频电压试验（如选择）</p> <p>试验电压波形：正弦波形，频率在 45Hz ~ 65Hz</p> <p>主电路试验电压： kV</p> <p>辅助电路试验电压： kV</p> <p>持续时间： ≥ 15ms</p> <p>试验次数：每个极性施加 1 次</p> <p>施压部位：</p> <p>a) 主电路的所有带电部分（包括连接到主电路上的控制电路和辅助电路）连接在一起与外露可导电部分之间；</p> <p>b) 主电路不同电位的每个带电部分和不同电位其他带电部分与连接在一起的外露导电部分之间；</p> <p>c) 通常不连接主电路的每个控制电路和辅助电路与</p> <p> — 主电路</p> <p> — 其他电路</p> <p> — 外露导电部分</p> <p>d) 可抽出式单元主触头与其静触头之间：</p> <p> (kV)</p> <p> — 在电源侧和抽出式部件之间</p> <p> — 在电源端和负载端之间</p> <p>试验结果：</p> <p>在试验过程中过流继电器不应动作，不应有击穿放电。</p>		N

条款	检验项目及检验要求	测量或观察结果	判定
10.9.3.4	<p>可选的直流电压试验（如选择）</p> <p>主电路试验电压： kV</p> <p>辅助电路试验电压： kV</p> <p>持续时间： 15ms ~ 100ms</p> <p>试验次数： 每个极性施加 1 次</p> <p>施压部位：</p> <p>a) 主电路的所有带电部分（包括连接到主电路上的控制电路和辅助电路）连接在一起与外露可导电部分之间；</p> <p>b) 主电路不同电位的每个带电部分和不同电位其他带电部分与连接在一起的外露导电部分之间；</p> <p>c) 通常不连接主电路的每个控制电路和辅助电路与</p> <ul style="list-style-type: none"> — 主电路 — 其他电路 — 外露导电部分 <p>d) 可抽出式单元主触头与其静触头之间：</p> <p>(kV)</p> <ul style="list-style-type: none"> — 在电源侧和抽出式部件之间 — 在电源端和负载端之间 <p>试验结果：</p> <p>在试验过程中过流继电器不应动作，不应有击穿放电。</p> <p>隔离距离测量</p> <p>抽出式部件的最小隔离距离： mm</p> <p>（注：抽出式部件通过相应规定的 U_{imp} 后，根据样柜实测最小的隔离距离）</p>		N

条款	检测项目及检验要求		测量或观察结果				判定
			#01				
10.10 温升方法 a	温升极限的验证: 分散系数 RDF: 1.0 ; 环境温度: +10 ~ +40 °C 整个成套设备的验证 主回路编号: 试验电流: 主母线 400 (A) 连接导体: 截面 240 mm ² , 长度不小于 2 m 回路编号: C1 回路 试验电流: 分回路 160 (A) 连接导体: 截面 70 mm ² , 长度不小于 2 m 回路编号: C2 回路 试验电流: 分回路 80 (A) 连接导体: 截面 25 mm ² , 长度不小于 1 m 回路编号: C3 回路 试验电流: 分回路 80 (A) 连接导体: 截面 25 mm ² , 长度不小于 1 m 回路编号: C4 回路 试验电流: 分回路 80 (A) 连接导体: 截面 25 mm ² , 长度不小于 1 m 温升测试点见试验示意图 温升通电时间		21.7 402 截面 240mm ² , 长 2.5 m 161 截面 70 mm ² , 长 2.5 m 80.3 截面 25 mm ² , 长 2.5 m 80.2 截面 25 mm ² , 长 2.5 m 80.3 截面 25 mm ² , 长 2.5 m 见 1CZ221580-S-WS 00: 10~04: 20				P
	代号	测试点	允许温升 (K)	A 相 (K)	B 相 (K)	C 相 (K)	
a1	电源进线端	≤70	48.4	50.1	48.1	不适用	
a2	主双电源切换装置进线端	≤70	51.3	51.6	51.0	不适用	
a3	主双电源切换装置出线端	≤70	51.4	51.8	51.1	不适用	
a4	母线连接点	≤70	38.6	39.4	38.5	不适用	
a5	母线连接点	≤70	38.4	39.5	37.9	不适用	
a6	C1 回路与水平母线连接点	≤70	43.3	43.3	42.6	不适用	
a7	C1 回路塑料外壳式断路器进线端	≤70	50.6	52.5	50.4	不适用	
a8	C1 回路塑料外壳式断路器出线端	≤70	49.6	50.9	49.2	不适用	
a9	C2 回路与水平母线连接点	≤70	43.7	45.3	43.2	不适用	
a10	C2 回路塑料外壳式断路器进线端	≤70	52.1	54.0	51.3	不适用	
a11	C2 回路塑料外壳式断路器出线端	≤70	48.5	50.1	48.2	不适用	
主双电源切换装置操作手柄		≤25	17.9				
C1 回路塑料外壳式断路器操作手柄		≤25	13.0				
C2 回路塑料外壳式断路器操作手柄		≤25	10.6				
外壳覆板		≤30	7.9				
主母线周围空气温度 °C		37.9					
配电母线周围空气温度 °C		不适用					
主开关进出线周围空气温度 °C		37.3					
熔断器压降: (V)		不适用					
熔断器功耗: (W)		不适用					

条款	检验项目及检验要求		测量或观察结果				判定	
10.10 温升方法 b	温升极限的验证: 分散系数 RDF: ; 环境温度: +10 ~ +40 °C 分别验证各功能单元和整个成套设备 主回路编号: 试验电流: 主母线 (kA) 连接导体: 截面 mm ² , 长度不小于 m 试验 1: 功能单元编号: 试验电流: 分回路 (A) 连接导体: 截面 mm ² , 长度不小于 m 试验 2: 功能单元编号: 试验电流: 分回路 (A) 连接导体: 截面 mm ² , 长度不小于 m 试验 3: 功能单元编号: 试验电流: 分回路 (A) 连接导体: 截面 mm ² , 长度不小于 m 试验 4: 功能单元编号: 试验电流: 分回路 (A) 连接导体: 截面 mm ² , 长度不小于 m 温升测试点见试验示意图 温升通电时间		m截面	mm ² , 长	m		N	
	代号	测试点	允许温升 (K)	A 相 (K)	B 相 (K)	C 相 (K)		N (K)
	a1							
	a2							
	a3							
	a4							
	a5							
	a6							
	a7							
	a8							
	a9							
	a10							
	a11							
	a12							
	a13							
	a14							
	a15							
	a16							
	绝缘手柄							
	外壳							
主母线周围空气温度 °C								
配电母线周围空气温度 °C								
主开关进出线周围空气温度 °C								
熔断器压降: (V)								
熔断器功耗: (W)								

条款	检验项目及检验要求		测量或观察结果				判定	
10.10 温升方法 c	温升极限的验证: 分散系数 RDF: ; 环境温度: +10 ~ +40 °C 分别验证各功能单元, 主母线, 配电母线和整个成套设备 主回路编号: 试验电流: 主母线 (kA) 连接导体: 截面 mm ² , 长度不小于 m 试验 1: 功能单元编号: 试验电流: 分回路 (A) 连接导体: 截面 mm ² , 长度不小于 m 试验 2: 功能单元编号: 试验电流: 分回路 (A) 连接导体: 截面 mm ² , 长度不小于 m 试验 3: 功能单元编号: 试验电流: 分回路 (A) 连接导体: 截面 mm ² , 长度不小于 m 试验 4: 功能单元编号: 试验电流: 分回路 (A) 连接导体: 截面 mm ² , 长度不小于 m 温升测试点见试验示意图 温升通电时间		m	截面	mm ² , 长	m	N	
	代号	测试点	允许温升 (K)	A 相 (K)	B 相 (K)	C 相 (K)		N (K)
	a1							
	a2							
	a3							
	a4							
	a5							
	a6							
	a7							
	a8							
	a9							
	a10							
	a11							
	a12							
	a13							
	a14							
	a15							
	a16							
	绝缘手柄							
	外壳							
主母线周围空气温度 °C								
配电母线周围空气温度 °C								
主开关进出线周围空气温度 °C								
熔断器压降: (V)								
熔断器功耗: (W)								

条款	检验项目及检验要求	测量或观察结果	判定
10.11	短路耐受强度 主母线短路耐受强度验证 试验电压： $1.05 \times \text{ }^{+5\%} \text{ V}$ 试验电流（有效值/峰值）： / $\text{ }^{+5\%} \text{ kA}$ / $\cos\phi$: -0.05 持续时间： 1s I^2t : $(225 \times 10^6) \text{ A}^2\text{s}$ 短路点示意图编号： 预期电流示波图编号： 试验示波图编号：		N N
	配（馈）电柜配电母线短路耐受强度验证 试验电压： $1.05 \times \text{ }^{+5\%} \text{ V}$ 试验电流（有效值/峰值）： / $\text{ }^{+5\%} \text{ kA}$ / $\cos\phi$: -0.05 持续时间： 1s I^2t : $\text{ A}^2\text{s}$ 短路点示意图编号： 预期电流示波图编号： 试验示波图编号：		N
	控制柜配电母线短路耐受强度验证 试验电压： $1.05 \times \text{ }^{+5\%} \text{ V}$ 试验电流（有效值/峰值）： / $\text{ }^{+5\%} \text{ kA}$ / $\cos\phi$: -0.05 持续时间： 1s I^2t : $\text{ A}^2\text{s}$ 短路点示意图编号： 预期电流示波图编号： 试验示波图编号：		N

条款	检验项目及检验要求	测量或观察结果	判定
	<p>中性母线短路耐受强度验证</p> <p>试验电压：$1.05 \times \frac{U_n}{\sqrt{3}} +5\% V$</p> <p>试验电流（有效值/峰值）：$I_n +5\% kA$</p> <p>$\cos\varphi$：-0.05</p> <p>持续时间：1s</p> <p>I^2t：A²s</p> <p>短路点示意图编号：</p> <p>预期电流示波图编号：</p> <p>试验示波图编号：</p> <p>试验结果：</p> <p>a) 试验后，如电气间隙、爬电距离仍符合 8.3 的规定，则母线和导体所出现变形是可以接受的。此时对电气间隙和爬电距离有疑问，应进行测量；</p> <p>b) 绝缘性能满足相关成套设备标准的要求，母线绝缘件、支撑件或电缆固定件不能分成两块或多块，且在支撑件的任何表面不能出现裂缝；</p> <p>c) 导线的连接部件不应松动，导线不应从输出端子上脱落；</p> <p>d) 成套设备的母线或结构的变形使其正常使用受到损害，应视为失效；</p> <p>e) 成套设备的母线或结构的任何变形使可移式部件正常插入或移出受到损害，应视为失效；</p> <p>f) 由于短路引起的外壳或内部隔板、挡板和屏障的变形是允许，只要没有明显的削弱其防护等级，电气间隙或爬电距离没有减小到小于 8.3 规定的值以下；</p> <p>g) 检测故障电流的熔体不应熔断；</p> <p>如有疑问，则应检查装入成套设备内的元器件是否符合有关规范。</p>	/	N

条 款	检验项目及检验要求	测量或观察结果	判 定
	功能单元短路耐受强度验证 () 试验电压: $1.05 \times +5\% \text{ V}$ 试验电流 (有效值): $+5\% \text{ kA}$ $\cos\phi$: -0.05 I^2t : A^2s 故障电流检测熔体: 铜丝 $\Phi 0.8\text{mm}$, $L \geq 50\text{mm}$ 试验次数: 1 次 短路点示意图编号: 预期电流示波图编号: 试验示波图编号:		N
	功能单元短路耐受强度验证 () 试验电压: $1.05 \times +5\% \text{ V}$ 试验电流 (有效值): $+5\% \text{ kA}$ $\cos\phi$: -0.05 I^2t : A^2s 故障电流检测熔体: 铜丝 $\Phi 0.8\text{mm}$, $L \geq 50\text{mm}$ 试验次数: 1 次 短路点示意图编号: 预期电流示波图编号: 试验示波图编号:		N
	功能单元短路耐受强度验证 () 试验电压: $1.05 \times +5\% \text{ V}$ 试验电流 (有效值): $+5\% \text{ kA}$ $\cos\phi$: -0.05 I^2t : A^2s 故障电流检测熔体: 铜丝 $\Phi 0.8\text{mm}$, $L \geq 50\text{mm}$ 试验次数: 1 次 短路点示意图编号: 预期电流示波图编号: 试验示波图编号:		N

条 款	检验项目及检验要求	测量或观察结果	判 定
	<p>试验结果：</p> <p>a) 试验后，如电气间隙、爬电距离仍符合 8.3 的规定，则母线和导体所出现变形是可以接受的。此时对电气间隙和爬电距离有疑问，应进行测量；</p> <p>b) 绝缘性能满足相关成套设备标准的要求，母线绝缘件、支撑件或电缆固定件不能分成两块或多块，且在支撑件的任何表面不能出现裂缝；</p> <p>c) 导线的连接部件不应松动，导线不应从输出端子上脱落；</p> <p>d) 成套设备的母线或结构的变形使其正常使用受到损害，应视为失效；</p> <p>e) 成套设备的母线或结构的任何变形使可移式部件正常插入或移出受到损害，应视为失效；</p> <p>f) 由于短路引起的外壳或内部隔板、挡板和屏障的变形是允许，只要没有明显的削弱其防护等级，电气间隙或爬电距离没有减小到小于 8.3 规定的值以下；</p> <p>g) 检测故障电流的熔体不应熔断；</p> <p>如有疑问，则应检查装入成套设备内的元器件是否符合有关规范。</p>		N

条款	检验项目及检验要求	测量或观察结果	判定
	<p>保护导体短路强度验证 ()</p> <p>试验电压: $1.05 \times \frac{1}{\sqrt{3}}^{+5\%} \text{ V}$</p> <p>试验电流 (有效值): $^{+5\%} \text{ kA}$</p> <p>$\cos\varphi$: -0.05</p> <p>I^2t: A^2s</p> <p>短路点示意图编号:</p> <p>预期电流示波图编号:</p> <p>试验示波图编号:</p> <p>保护导体短路强度验证 ()</p> <p>试验电压: $1.05 \times \frac{1}{\sqrt{3}}^{+5\%} \text{ V}$</p> <p>试验电流 (有效值): $^{+5\%} \text{ kA}$</p> <p>$\cos\varphi$: -0.05</p> <p>I^2t: A^2s</p> <p>短路点示意图编号:</p> <p>预期电流示波图编号:</p> <p>试验示波图编号:</p> <p>试验结果:</p> <p>a) 保护导体的连续性不应遭受破坏;</p> <p>b) 由于短路引起的外壳或内部隔板、挡板和屏障的变形是允许的, 只要没有明显的削弱其防护等级, 电气间隙或爬电距离没有减小到小于标准 8.3 中规定的值以下。</p> <p>短路耐受强度后介电强度试验</p> <p>额定绝缘电压: V</p> <p>试验地点的环境温度: $^{\circ}\text{C}$</p> <p>试验地点的湿度: %</p> <p>试验地点的大气压: hPa</p> <p>试验电压: $2U_e$ (不小于 1000V)</p> <p>施压时间: 5s</p> <p>施压部位:</p> <p>a) 在所有带电部件与成套设备的框架之间;</p> <p>b) 在每一极和与成套设备的框架连接的所有其他极之间。</p>		<p>N</p> <p>N</p> <p>N</p>

条款	检验项目及检验要求	测量或观察结果	判定
	<p>电快速瞬变脉冲群试验 试验方法参见 GB/T17626.4 试验条件： 1、电源端口：±2kV 重复频率：(kHz) 脉冲极性/幅值： 注入部位： 施加时间：1min 试验条件： 2、信号端口包括辅助电路和功能接地：±1kV 重复频率：(kHz) 脉冲极性/幅值： 注入部位： 施加时间：1min 验收准则：B 1.一般性能：可自恢复的性能暂时降低或丧失 2.电源电路和辅助电路的运行：可自恢复的性能暂时降低或丧失 3.显示和控制板的运行：短暂的可视变化或信息丢失，发光二极管非正常发光 4.信息处理和检测功能：暂时的通信故障，可能造成内部和外部设备出错 1.2/50μs 和 8/20μs 浪涌抗扰度试验 试验方法参见 GB/T 17626.5 试验水平： 1、电源端口（线对地）±2kV； 2、电源端口（线对线）±1kV 3、电源端口（线对线）±1kV 验收准则：B 1.一般性能：可自恢复的性能暂时降低或丧失 2.电源电路和辅助电路的运行：可自恢复的性能暂时降低或丧失 3.显示和控制板的运行：短暂的可视变化或信息丢失，发光二极管非正常发光 4.信息处理和检测功能：暂时的通信故障，可能造成内部和外部设备出错</p>		N

条 款	检验项目及检验要求	测量或观察结果	判 定
	<p>射频传导抗扰度试验 试验方法参见 GB/T 17626.6 试验条件：电源端口，信号端口和功能接地 10V 频率范围：（MHz） 注入部位： 验收准则：A 1.一般性能：工作特性无明显变化理想的运行 2.电源电路和辅助电路的运行：无有缺点的运行 3.显示和控制板的运行：目测显示信息无变化，仅发光二极管有轻微的亮度变化或轻微的字符移动 4.信息处理和检测功能：与外部设备的通信和数据交换未受影响</p> <p>工频磁场抗扰度试验 试验方法参见 GB/T 17626.8 试验条件：30A/m 在外壳端口 验收准则：A 1.一般性能：工作特性无明显变化理想的运行 2.电源电路和辅助电路的运行：无有缺点的运行 3.显示和控制板的运行：目测显示信息无变化，仅发光二极管有轻微的亮度变化或轻微的字符移动 4.信息处理和检测功能：与外部设备的通信和数据交换未受影响</p>		<p>N</p> <p>N</p>

条款	检验项目及检验要求	测量或观察结果	判定
	<p>电压暂降和短时中断抗扰度试验 试验方法参见 GB/T 17626.11</p> <p>1、0.5 个周期下降 30% 验收准则：B</p> <ol style="list-style-type: none"> 1.一般性能：可自恢复的性能暂时降低或丧失 2.电源电路和辅助电路的运行：可自恢复的性能暂时降低或丧失 3.显示和控制板的运行：短暂的可视变化或信息丢失，发光二极管非正常发光 4.信息处理和检测功能：暂时的通信故障，可能造成内部和外部设备出错 <p>2、5 和 50 个周期下降 60% 验收准则：C</p> <ol style="list-style-type: none"> 1.一般性能：性能暂时降低或丧失，需要操作者干预或系统复位 2.电源电路和辅助电路的运行：性能暂时降低或丧失，需要操作者干预或系统复位 3.显示和控制板的运行：停机或持久丢失；错误的信息和/或非法操作模式，它应被显示或应提供指示，不能自行恢复 4.信息处理和检测功能：错误的处理信息；数据和/或非法操作模式；通信出错；不能自行恢复 <p>3、250 周期下降 95% 验收准则：C</p> <ol style="list-style-type: none"> 1.一般性能：性能暂时降低或丧失，需要操作者干预或系统复位 2.电源电路和辅助电路的运行：性能暂时降低或丧失，需要操作者干预或系统复位 3.显示和控制板的运行：停机或持久丢失；错误的信息和/或非法操作模式，它应被显示或应提供指示，不能自行恢复 4.信息处理和检测功能：错误的处理信息；数据和/或非法操作模式；通信出错；不能自行恢复 		N

条款	检验项目及检验要求				测量或观察结果			判定
					最大骚扰电 平频率 (MHz)	骚扰电平准峰 值[dB(μV/m)] 实测值		
发射试验								
发射 种类	频率范围 MHz	极限值	参考 标准	最大骚扰电 平频率 (MHz)	骚扰电平准峰 值[dB(μV/m)] 实测值			N
辐射式 发射	30 ~ 230 (1)	50dB(μV/m) 准峰 值, 在 3m 处测量	A类环境的 发射限值 应符合 GB/T 17799.4 中 的表 1、表 2					
	230 ~ 1000 (1)	57dB(μV/m) 准峰 值, 在 3m 处测量						
试验示波图编号:								
发射 种类	频率范围 MHz	极限值	参考 标准	最大骚扰电 平频率 (MHz)	骚扰电平准峰值 [dB(μV)] 实测值			
传导式 发射	0.15 ~ 0.5	79dB(μV)准峰值, 66 dB(μV) 平均值	A类环境的 发射限值 应符合 GB/T 17799.4 中 的表 1、表 2		准峰值	平均值		
	0.5 ~ 30	73dB(μV)准峰值, 60 dB(μV) 平均值						
试验示波图编号:								
1) 注: 在频率范围转折处应采用较低的限值。 试验结果:								

条款	检验项目及检验要求	测量或观察结果	判定
		#01	
10.13	<p>机械操作</p> <p>1.对于依据相关产品标准进行过型式试验的成套设备的这些器件（例如抽出式断路器），只要在安装时机械操作部件无损坏，则不必对这些器件进行此验证试验。</p> <p>2.对需要作此试验的部件，在成套设备安装好之后，应验证机构操作是否良好，操作循环的次数为 200 次。</p> <p>3. 应检查与这些动作相关的机械联锁机构的工作，如果元器件、联锁机构、规定的防护等级等的工作状态未受损伤，而且所要求的操作力与试验前一样，则认为通过了此项试验。</p> <p>4、对于抽出式部件，操作循环包括从连接位置到隔离位置，然后回到连接位置的实际移动。</p> <p>机械操作部件（或装置）的名称及位置： 试后结果： 联锁机构试后操作良好，未受损伤。</p>	<p>双电源切换装置、塑料外壳式断路器已依据相关标准进行过型式试验，且安装时机械操作部件无损坏，无需进行该项目的试验。</p> <p>符合要求</p> <p>符合要求</p> <p>不适用 门锁、铰链/柜门 符合要求</p>	P

条款	检验项目及检验要求	测量或观察结果	判定
		试验示意图	

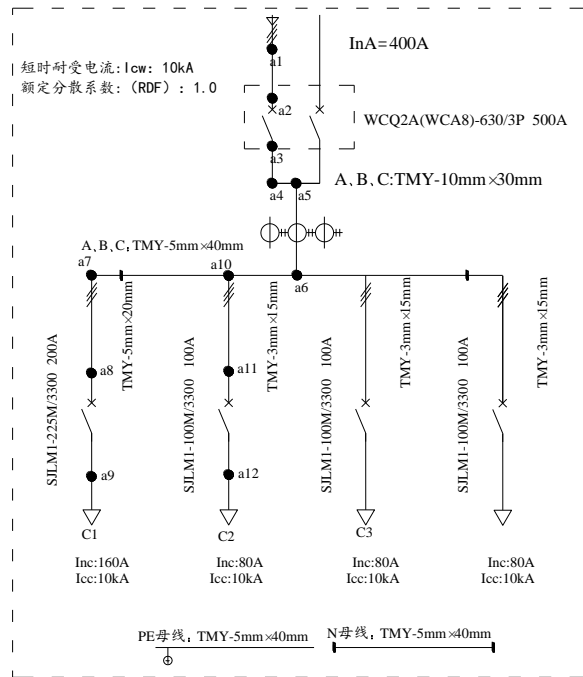
温升示意图及温升参数表:

温升示意图

示意图编号: 1CZ221580-S-WS

分散系数: 1.0

/	部位	主母线	C1 回路	C2 回路	C3 回路	C4 回路
额定电流 (A)	A	400	160	80	80	80
	B	400	160	80	80	80
	C	400	160	80	80	80
计算值 (A)	A	400	160	80	80	80
	B	400	160	80	80	80
	C	400	160	80	80	80
实测值 (A)	A	402	161	80.3	80.2	80.2
	B	402	161	80.2	80.3	80.4
	C	402	161	80.4	80.1	80.3
平均值 (A)		402	161	80.3	80.2	80.3

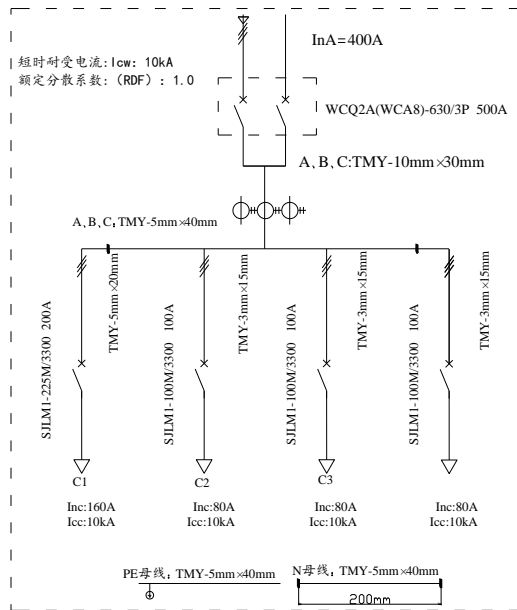


条款	检验项目及检验要求	测量或观察结果	判定
		试验示意图	

母排绝缘支撑件及绝缘夹板的安装布置图:

绝缘件示意图

示意图编号: 1CZ221580-S-JY

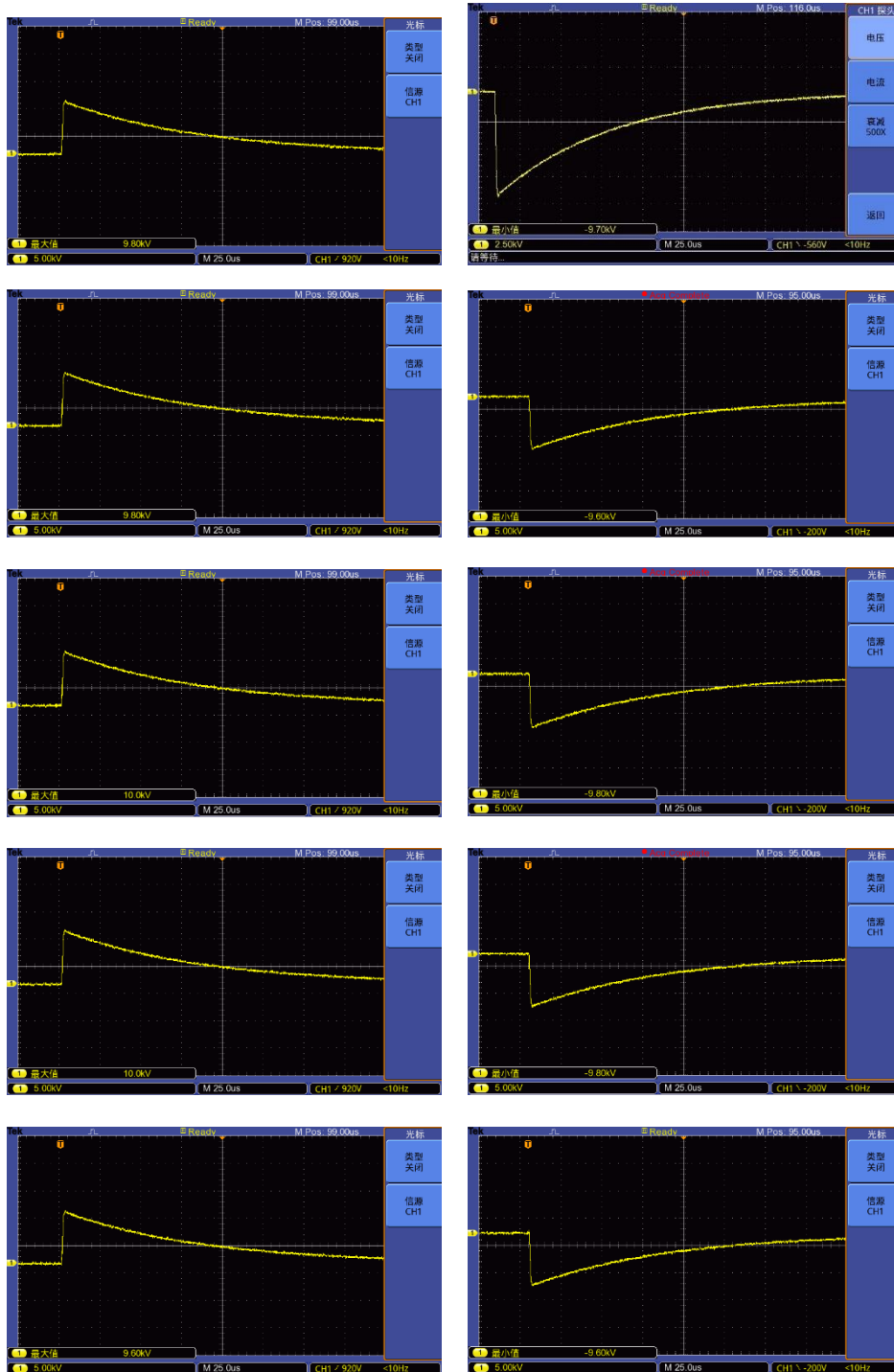


N 母线绝缘子 2 个、水平母线绝缘子 2 个

产品名称: 绝缘子 规格: $\phi 50\text{mm} \times 50\text{mm}$ 材质: DMC

示波图

冲击耐受电压试验示波图 (9.80kV)



试验仪器设备清单

序号	名称	型号	编号	校准有效期至	本次使用(√)
1	温湿度数据记录器	DT-172	SB- I -C027	2022-09-07	√
2	温湿度数据记录器	DT-172	SB- I -C028	2022-09-07	√
3	电子秒表	DT480	SB- I -D004	2022-09-06	√
4	刻度放大镜	PEAK2016-L	SB- I -E004	2022-09-07	
5	数显卡尺	1108-200C	SB- I -E006	2022-09-07	√
6	钢卷尺	GW-5A65E	SB- I -E007	2023-04-06	√
7	电子吊秤	OCS-SL-3	SB- I -F014	2023-03-30	√
8	数显式推拉力计	SH-500	SB- I -F024	2023-04-06	√
9	电子天平	DNB2202	SB- I -F026	2022-09-07	
10	空盒气压表	DYM3	SB- I -G001	2023-03-30	√
11	灼热丝试验仪	GWH-A	SB- I -S010	2022-09-01	√
12	扭矩扳子	QL25N	SB- I -S012	2022-09-07	√
13	湿热试验箱	RS-110A	SB- I -S015	2022-09-07	√
14	扭矩螺丝刀	NQ-4	SB- I -S022	2022-09-07	
15	数据采集/开关单元	34970A	SB- I -S040	2022-09-07	
16	冲击电压试验仪	GC-30MT	SB- I -V019	2023-04-06	√
17	走入式高低温试验箱	GD-V80M60P100	SB- I -S061	2022-09-07	
18	温升测试系统	IN-48	SB- I -S069	2022-09-01	√
19	接地电阻测试仪	VG2678A	SB- I -S076	2022-09-07	√
20	数据采集/开关单元	34972A	SB- I -S077	2022-09-07	
21	数据采集/开关单元	34972A	SB- I -S078	2022-09-07	
22	数据采集/开关单元	34972A	SB- I -S079	2022-09-07	√
23	数据采集/开关单元	DAQ970A	SB- I -S128	2023-03-13	
24	16 通道数据采集系统	SYNERGY 16	SB- I -S083	2023-04-05	
25	线圈	/	SB- I -S084	2023-04-05	
26	电气安全性能综合分析仪	AN9636HSG	SB- I -S092	2023-04-06	√
27	IP3X 试验探棒	CX-T3C	SB- I -S101	2022-09-07	
28	IP4X 试验探棒	CX-T4D	SB- I -S102	2022-09-07	√
29	滴水试验装置	CDS	SB-X I -S001	2022-09-07	
30	盐雾试验机	YWX/Q-150	SB-X II -S006	2022-08-31	√
	(以下空白)				

声 明

本报告试验结果仅对受试样品有效；
未经许可本报告不得部分复制；
对本报告如有异议，请于收到报告之日起十五天内提出。

检测机构：浙江省机电产品质量检测所有限公司

地 址：浙江省杭州市滨江区庙后王路 125 号

邮政编码：310051

电 话：0571-88023690

传 真：0571-88281776

E-mail: ztmebj@163.com