

线性霍尔传感器

DH493 为小型、通用、线性霍尔效应传感器，其输出信号电平决定于施加在器件敏感面的磁场强度，随磁场强度成比例地变化。当 DH493 处于零磁场条件时，其输出电压是电源电压的一半。TO-92/DFN1616 封装产品 S 磁极出现在 DH493 标记面时，输出电压将随磁场强度增加而线性降低，N 磁极将使输出电压随磁场强度增加而线性升高，SOT-23-3L 封装感应极性正好相反。

DH493 具有低噪声输出的特点，不再需要采用外部滤波。工作温度范围为-40℃至 150℃，适用于各种商业和消费电子应用。

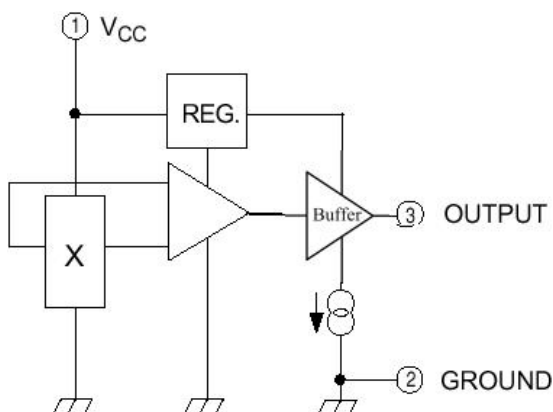
2、特点

- ◆ Real to real 输出
- ◆ 稳定性好
- ◆ 灵敏度选择多 VCC=3.3V
DH493 典型值 3.7 mv/GS
- ◆ 功耗低 3.3V 下 2mA 以内

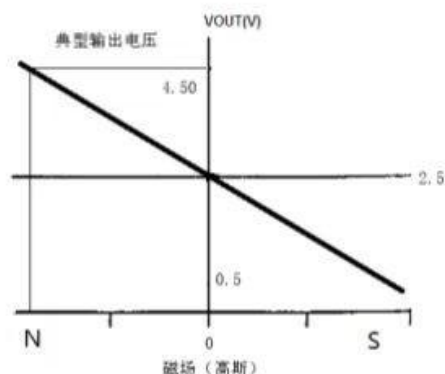
3、典型应用

- ◆ 电流检测传感器
- ◆ 接近检测器
- ◆ 运动检测器
- ◆ 旋转编码器
- ◆ 角度传感器

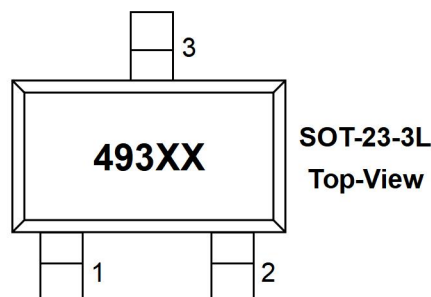
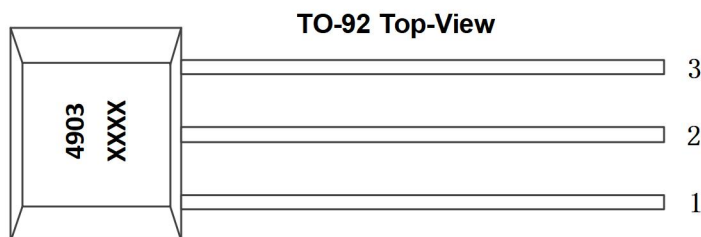
4、功能框图



4.1、磁电转换波形 (TO-92)



5、管脚定义



名称	管脚		描述
	TO-92	SOT-23-3L	
V _{DD}	1	1	电源端
GND	2	3	地端
OUT	3	2	输出端

6、极限参数

参数	符号	参数值	单位
供电电压	V_{CC}	7.0	V
输出电流	I_{OUT}	0.2	mA
工作温度	T_A	-40 ~ 150	°C
存储温度	T_S	-65 ~ 150	°C
静电能力	ESD	HBM ± 4	KV

7、电学特性 ($T_A = 25^\circ\text{C}$, $V_{CC} = 5.0\text{V}$)

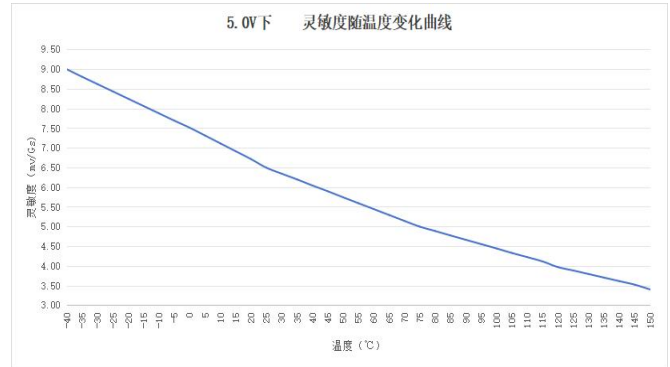
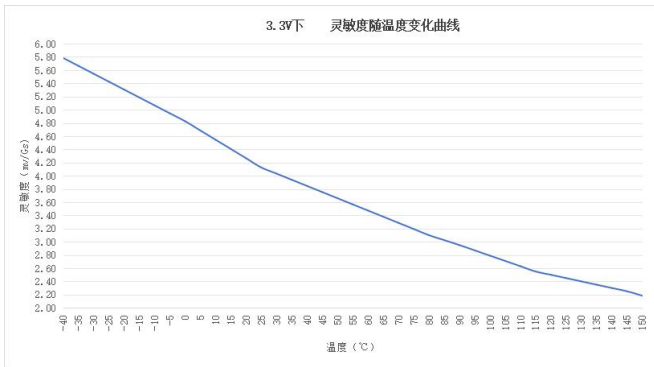
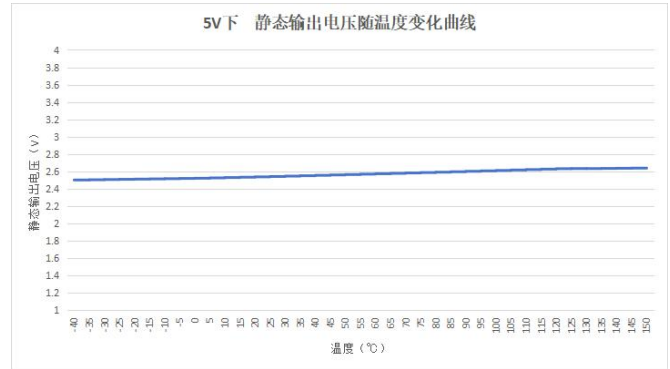
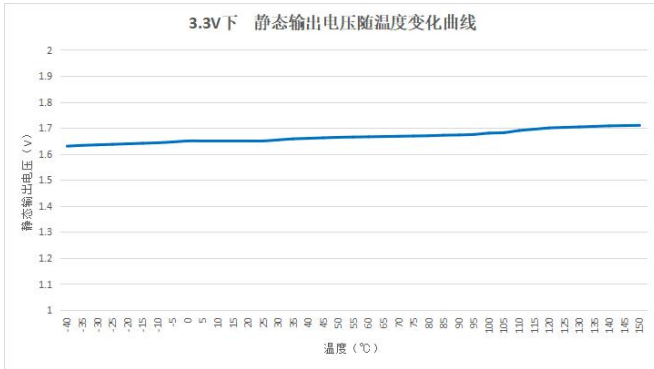
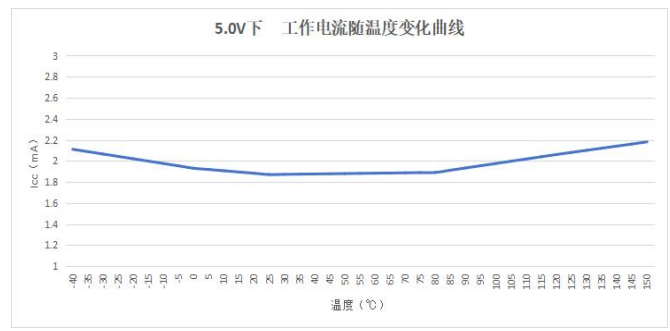
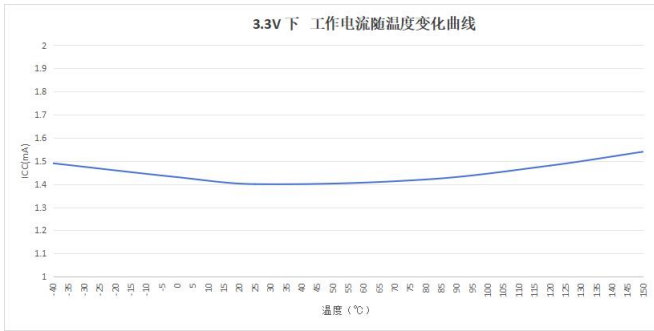
参数	符号	测试条件	最小值	典型值	最大值	单位
工作电压	V_{CC}	Operating	2.5	5.0	6.5	V
工作电流	I_{CC}	$V_{CC} = 5.0\text{V}$		2.6	3.0	mA
		$V_{CC} = 3.3\text{V}$		1.7	2.0	mA
输出电阻	R_O				120	Ω
噪音	V_{no}	BW=10Hz-10K Hz		6.0		mV _{RMS}
斩波频率	F_C			25		KHz
带宽	BW			5		KHz
开机时间	T_{po}	$dv_{CC}/dt \geq 5\text{V}/\mu\text{s}$		4.0	8.0	μs
最低输出电压		$V_{CC} = 3.3\text{V}$	0		0.1	V
最高输出电压		$V_{CC} = 3.3\text{V}$	4.9		5.0	V

8、磁场特性

参数	测试条件	最小值	典型值	最大值	单位
静态输出电压	$B = 0\text{Gs}$ $V_{CC}=5.0\text{V}$	2.4	$V_{CC}/2$	2.6	V
灵敏度	$V_{CC}=3.3\text{V}$	3.2	3.7	4.2	mV/Gs
磁场强度范围		± 650	± 1000		Gs
线性度		-1.5		1.5	%
零位漂移	$V_{CC} = 5\text{V}$ $T_A \geq 25^\circ\text{C}$	- 0.03		0.05	%/°C
灵敏度温漂	$V_{CC} = 5\text{V}$ $T_A \geq 25^\circ\text{C}$	- 0.6		0.5	%/°C

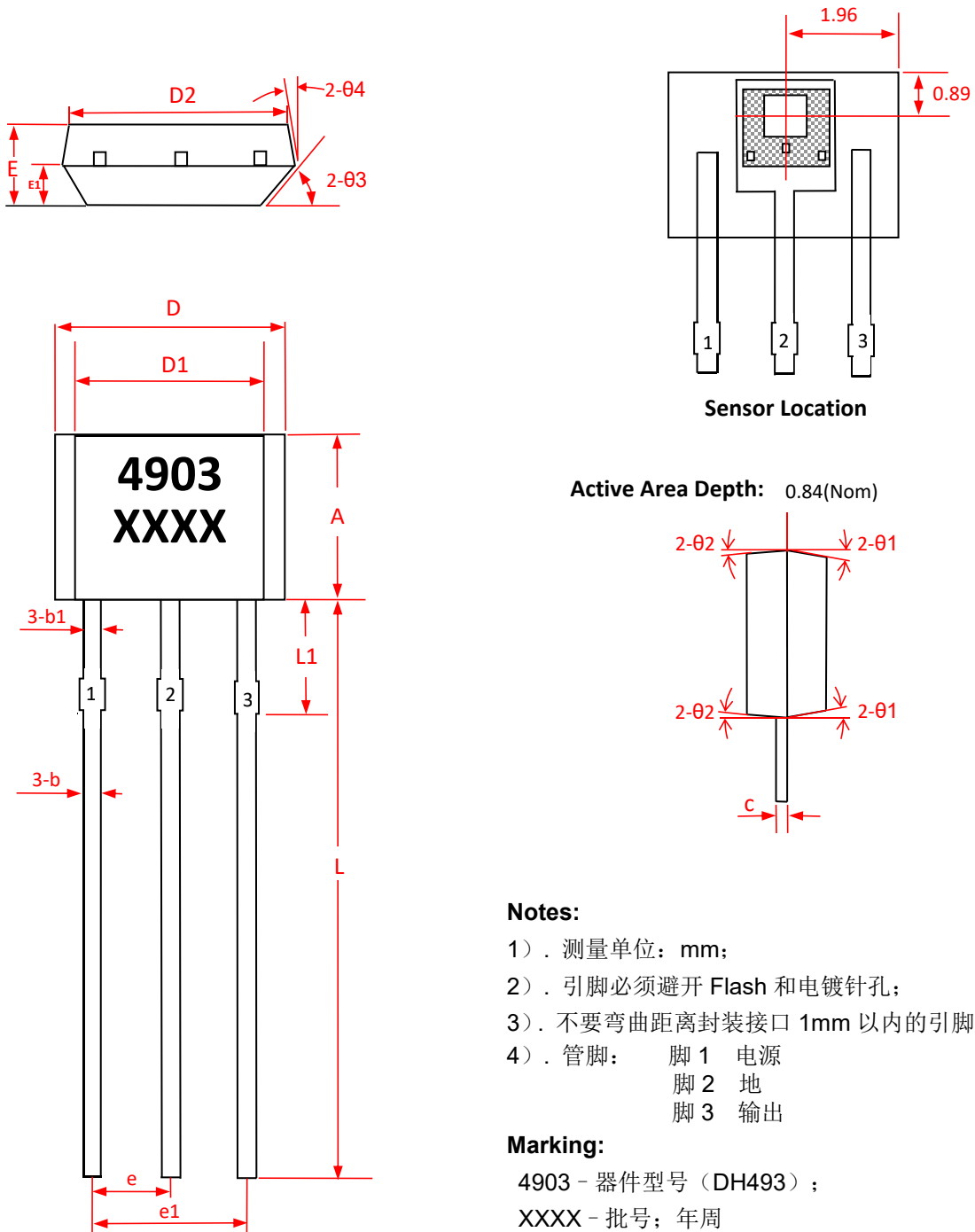


9、曲线特性



10、封装

10.1、UA 封装 (T0-92)

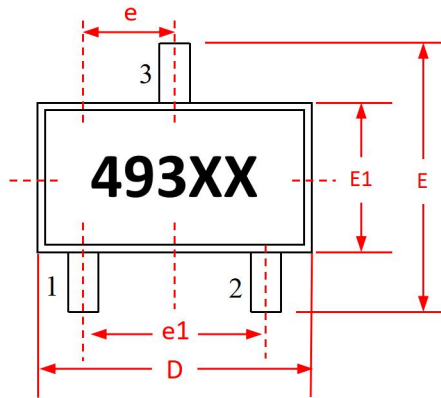


符号 SYMBOL	机械尺寸/mm Dimensions		
	最小值 MIN	典型值 NOMINAL	最大值 MAX
A	2.9	3.0	3.1
b	0.35	0.39	0.56
b1		0.44	
c	0.36	0.38	0.51
D	3.9	4.0	4.1
D1		2.2	
D2		3.5	
E	1.42	1.52	1.62
E1		0.75	
e		1.27	
e1		2.54	
L	13.5	14.5	15.5
L1		1.6	
∠1		6°	
∠2		3°	
∠3		45°	
∠4		3°	



10.2、S0 封装 (S0T-23-3L)

Top View



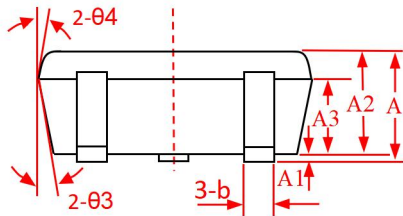
Notes:

- 1) . 测量单位: mm;
- 2) . 引脚必须避开 Flash 和电镀针孔;
- 3) . 不要弯曲距离封装接口 1mm 以内的引脚线;
- 4) . 管脚: 脚 1 电源
脚 2 输出
脚 3 地

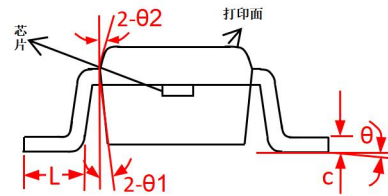
Marking:

493 - 器件型号 (DH493);
XX---年批;

Side View



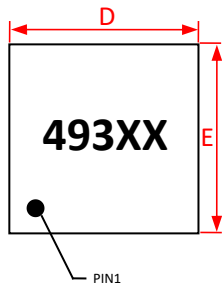
End View



符号 SYMBOL	机械尺寸/mm Dimensions		
	最小值 MIN	典型值 NOMINAL	最大值 MAX
A	1.070	1.160	1.250
A1	0.020	0.060	0.100
A2	1.050	1.100	1.150
A3	0.600	0.650	0.700
b	0.300	0.400	0.500
c	0.100	0.152	0.200
D	2.820	2.920	3.020
E	2.650	2.800	2.950
E1	1.500	1.600	1.700
e	0.950BSC		
e1	1.800	1.900	2.000
L	0.300	0.400	0.500
θ	0°	2°	4°
θ1		10°	
θ2		9°	
θ3		10°	
θ4		9°	

10.3、DF 封装 (DFN1616-6)

Top View



Notes:

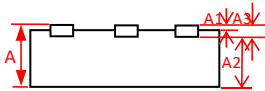
- 1) . 测量单位: mm;
- 2) . 引脚必须避开 Flash 和电镀针孔;
- 3) . 不要弯曲距离封装接口 1mm 以内的引脚线;
- 4) . 管脚:
脚 1 电源
脚 3 输出
脚 5 地

Marking:

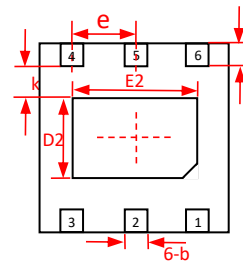
493 - 器件型号 (DH493);

XX - 年批;

Side View



Bottom View



符号 SYMBOL	机械尺寸/mm Dimensions		
	最小值 MIN	典型值 NOMINAL	最大值 MAX
A	0.5	0.55	0.6
A1	0	0.02	0.05
A2	---	0.040	---
A3	0.152REF		
b	0.2	0.25	0.3
D	1.6BSC		
E	1.6BSC		
e	0.5BSC		
D2	0.5	0.6	0.7
E2	0.9	1.0	1.1
L	0.19	0.24	0.29
K	0.3REF		

11、订购信息

产品型号	封装类型
DH493	UA (TO-92)
	SO(SOT-23-3L)
	DF(DFN1616-6)