

品质源于专注 赞誉源于服务



JTLD型电磁流量计

安装使用说明书



豫制02000045



专/业

诚/信

品/质

开封捷特仪表有限公司

地址：河南省开封市示范区杏花营镇陇海一路10号

电话：16637876907 13903995029

邮箱：762896962@qq.com

网址：www.kaifengyibiao.com

开封捷特仪表有限公司

KAIFENG JIETE INSTRUMENT CO.,LTD



目 录

一、JTL D型电磁流量计	
1、概述	1
2、特点	1
3、测量原理	1
4、技术指标	2
5、电磁流量传感器外形尺寸	3
6、JTL D型电磁流量计编码表	5
附录一电磁流量计电极材料的选择	6
附录二电磁流量计衬里材料的选择	7
附录三电磁流量计流量流速对照表	8
二、JTL D/C型插入式电磁流量计	
1、产品的功能用途和适用范围	9
2、产品的型式和组成	10
3、主要技术性能	10
4、工作原理及结构	11
4.1工作原理	11
4.2结构	12
5、安装和使用	13
5.1安装前的准备	13
5.2传感器的安装	14
5.3电缆的敷设	15



5.4	接地	16
5.5	调整与使用	16
6	维护、修理和常见故障排除	17
6.1	维护	17
6.2	修理	17
6.3	常见故障排除	17
7	开箱与产品成套性	18
8	JTLD/C型插入式电磁流量计编码表	18
三、转换器操作		
1	220V/24V转换器	19
1.1	方表端子接线与标示	19
1.2	方表接传感器信号线处理与标示	20
1.3	圆表端子接线与标示	21
1.4	圆表各接线端子标示定义	21
1.5	圆表信号线的处理与标示	22
1.6	仪表参数设置	22
2	3.6V电池供电转换器	33
3	仪表安装	39
4	故障处理	43
四、订货须知		
五、保用期内供需双方应负责任		



一、JTL D型电磁流量计

1、概述

JTL D型电磁流量计的设计和制造符合标准JB/T9248-2015《电磁流量计》，是一种测量导电介质体积流量的速度式仪表，在进行现场监测显示的同时，可输出标准的电流信号，供记录、调节、控制使用，实现检测自动控制，并可实现信号的远距离传送。广泛应用于环保、钢铁、石油、化工、煤炭、冶金、矿产、造纸、供排水、食品、医药等行业中的导电液体的流量计量。仪表的结构形式有一体型和分体型。

2、特点

★测量管内无可动部件，便于维护管理；无阻流部件，无压力损失；

★被测液体最低电导率 $>5\mu\text{S}/\text{cm}$ ，配合各种衬里材料，适用于测量各种酸、碱、盐溶液及泥浆、矿浆、纸浆、低电导率等介质的流量；

★测量精度不受流体的密度、粘度、温度、压力和电导率变化的影响，传感器感应电压信号与平均流速呈线性关系，测量精度高；

★低频矩形波激磁，不受工频及现场各种干扰的影响，工作稳定可靠；

★不受流体方向影响，正反向均可准确计量；

★液晶背光显示，可在线修改参数，操作简单方便；

★中文、英文显示方式（可选）；

★可记录正向总量、反向总量、差值总量；

★具有空管测量、报警功能，并能适应不同的流体介质。

3、测量原理

电磁流量计是运用法拉第电磁感应定律原理，即导电物体在磁场中作切割磁力线运动时，导体中产生感应电动势。其感应电动势E为：

$$E=KBdV$$

流量Q为： $Q=3600 \times V \times S$

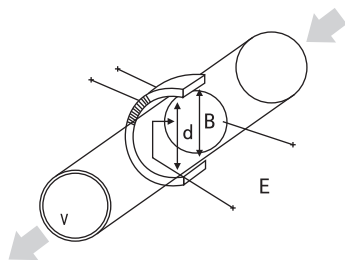
式中： K—仪表系数

B—磁感应强度(T)

D—电极间距(m)

V—流体平均流速(m/s)

S—导管内截面积(m²)



测量原理图

测量流量时，导电性液体以流速V流过垂直于流动方向的磁场，导电性液体的流动感应出一个与平均流速成正比的电压，其感应电压信号通过与液体直接接触的电极检出。对于同一流量计S、B、d为常量，所以流量与感应电动势E(或流速V)的大小成正比。

4、技术指标

- 适用测量通径：D N6mm ~ D N3000mm
- 介质电导率： $>5 \mu\text{S/cm}$
- 衬里材料：聚氯丁橡胶、聚氨酯橡胶、聚硅氟橡胶、聚四氟乙烯(PTFE)、聚全氟乙丙烯F46、PFA
- 电极材料：SUS316、哈氏合金B(HB)、哈氏合金C(HC)、钛(Ti)、钽(Ta)、铂/铱合金、不锈钢涂覆碳化钨
- 工作环境温度： $-20\text{ }^{\circ}\text{C} \sim 60\text{ }^{\circ}\text{C}$
- 转换器工作环境湿度： $\leq 95\%$
- 外壳防护等级：IP65、IP67、IP68
- 流速测量范围： $0.5 \sim 10$ 米/秒
- 配套精度等级：0.5级、0.2级
- 测量参数：瞬时流量、流速、正反向累计总量
- 检测报警参数：流体空管检测报警、励磁电流检测报警、上下限报警、系统报警
- 网络功能：HART、MODBUS、GPRS、PROFIBUS(选配)



■ 供电电源

交流电源，电压适用范围：85 VAC ~ 250 VAC

直流24 V电源，电压适用范围：20 VDC ~ 36 VDC

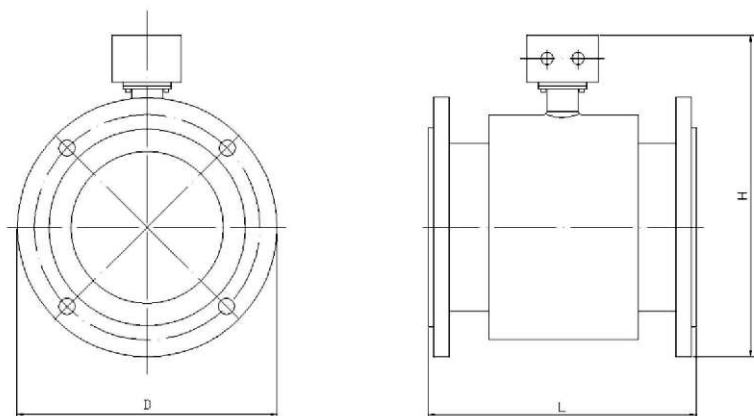
自供电3.6V电源

5、电磁流量传感器外形尺寸

公称口径 (mm)	公称压力 (MPa)	外形尺寸			参考重量(kg)
		仪表长度(含衬里)	D	H	
6	4.0	160*	90	220	6
10		200/160*	90	220	6
15		200	95	220	8
20		200	105	220	10
25		200	115	223	12
32		200	140	240	13
40		200	150	250	14
50		200	165	263	15
65	1.6	200/250	185	283	18
80		200/250	200	290	20
100		250	220	318	25
125		250	250	350	28
150		300	285	380	35
200		350	340	430	46
250		450	405	495	68
300	1.0	500	445	547	73
350		550	505	602	87
400		600	565	665	110
450		600	615	720	120
500		600	670	783	146
600		600	780	897	175

注：我公司可按用户要求进行定做、加工。160*的尺寸为F46衬里长度。DN65和DN80长度有200和250两种规格，订货时需说明。

公称口径 (mm)	公称压力 (Mpa)	外形尺寸			参考重量 (kg)
		仪表长度 (含衬里)	D	H	
700	1.0	700	895	982	350
800		800	1015	1092	400
900		900	1115	1192	480
1000		1000	1230	1299	550
1200	0.6	1200	1405	1488	660
1400		1400	1630	1700	750
1600		1600	1830	1924	850
1800		1800	2045	2134	980
2000		2000	2265	2344	1200
2200		2200	2475	2549	1600
2400		2400	2685	2754	2000
2600		2600	2905	2964	2400
2800		2800	2905	3169	2700
3000		3000	3315	3369	2900



电磁流量传感器外形图



6、JTL D型电磁流量计编码表

JTL D		选择									
		XXX	X	X	X	X	X	X	X	X	X
公称通径 (mm)	DN6-DN3000三位数码, 见公称通径编码表13										
公称压力	0.6MPa		1								
	1.0MPa		2								
	1.6MPa		3								
	4.0MPa		4								
	其它		5								
连接方式	法兰型			a							
	夹持型			b							
	卫生型			c							
	螺纹连接			d							
衬里材料	聚氯丁橡胶				1						
	聚氨酯橡胶				2						
	聚四氟乙烯				3						
	聚四氟乙烯(PTFE)				4						
	聚全氟乙丙烯(F46)				5						
	PFA				6						
电极材料	含钼不锈钢(SUS316)					1					
	哈氏合金B(HB)					2					
	哈氏合金C(HC)					3					
	钛(Ti)					4					
	钽(Ta)					5					
	铂/铱合金					6					
	不锈钢涂覆碳化钨					7					
结构形式	一体型							1			
	分体型							2			
	分体沉浸型							3			
	一体防爆型							4			
	分体防爆型							5			
	分体防爆沉浸型							6			
电源	220VAC 50Hz								A		
	24VDC								D		
	3.6V								V		
	其他								T		
输出通信	体积流量4~20mADC/脉冲									A	
	体积流量4~20mADC/RS232C串行通信接口									B	
	体积流量4~20mADC/RS485串行通信接口									C	
	体积流量HART协议输出/带通信									D	
	无输出									N	
	其他									T	
转换器形式	方形, 无液晶显示										F0
	方形, 带液晶显示										F1
	圆形, 带液晶显示										Y

任选	
X	
1	接地电极
2	配对法兰
3	进口保护法兰
4	电极刮刀机构
5	接地环
6	其它

表9 公称通径编码表

公称通径 (mm)	编码
6	600
10	100
15	150
20	200
25	250
32	320
40	400
50	500
65	650
80	800
100	101
125	125
150	151
200	201
250	251
300	301
350	351
400	401
450	451
500	501
600	601
700	701
800	801
900	901
1000	102
1200	122
1400	142
1600	162
1800	182
2000	202
2200	222
2400	242
2600	262
2800	282
3000	302

注：管道易产生负压状况的建议不选用聚四氟乙烯（PTFE）衬里，请使用加网型聚全氟乙丙烯（F46）或PFA衬里

附录一、电磁流量计电极材料的选择

电极材料的耐腐蚀性能(仅供参考)

电极材料	耐腐蚀性能
SUS316	用于工业用水、生活用水、污水、具有弱腐蚀性的介质，广泛用于石油、化工、钢铁等工业部门及市政、环保等领域。
哈氏合金B(HB)	对沸点以下一切浓度的盐酸有良好的耐蚀性，也耐硫酸、磷酸、氢氟酸、有机酸等非氧化性酸、碱、非氧化盐液的腐蚀。
哈氏合金C(HC)	能耐非氧化性酸，如硝酸、混酸或铬酸与硫酸的混合介质的腐蚀，也耐氧化性盐类如 Fe^{+++} 、 Cu^{++} 或含其他氧化剂的腐蚀。如高于常温的次氯酸盐溶液、海水的腐蚀。
钛(Ti)	能耐海水、各种氯化物和次氯酸盐、氧化性酸（包括发烟硫酸）、有机酸、碱等的腐蚀，不耐较纯的还原性酸(如硫酸、盐酸)的腐蚀。但如果酸中含有氧化剂（如硝酸、 Fe^{+++} 、 Cu^{++} ）时，则腐蚀大为降低。
钽(Ta)	具有优良的耐腐蚀性，和玻璃很相似，除了氢氟酸、发烟硫酸、碱外，几乎能耐一切化学介质（包括沸点的盐酸、硝酸和150℃以下的硫酸和王水）的腐蚀。 注：在碱中不耐腐。
铂/铱合金	几乎适用于所有化学物质，但不适用于王水和铵盐。
不锈钢涂覆碳化钨	用于无腐蚀性、强磨损性介质。

注：由于介质种类繁多，其腐蚀性又受温度、浓度、流速等复杂因素影响而变化，故本表仅供参考。用户应根据实际情况自己做出选择，必要时应做拟选材料的耐腐试验，如挂片试验。



附录二、电磁流量计衬里材料的选择

应根据被测介质的腐蚀性、磨损性及温度来选择衬里材料。

衬里材料	主要性能	适用范围
聚氯丁橡胶	<ol style="list-style-type: none"> 1、有极好的弹性、高度的扯断力、耐磨性能好 2、耐一般低浓度酸、碱、盐介质的腐蚀，不耐氧化性介质的腐蚀 	水、污水、弱磨损性的泥浆、矿浆 耐温范围： -20° C~+60° C
聚氨酯橡胶	<ol style="list-style-type: none"> 1、有极好的耐磨性（相当于天然橡胶的10倍） 2、耐酸、碱性能较差 3、不能用于混有有机溶剂的水 	中性强磨损的矿浆、煤浆、泥浆等 耐温范围： -20° C~+60° C
聚硅氟橡胶	<ol style="list-style-type: none"> 1、有极好的弹性、高度的扯断力，耐高温 2、不耐任何浓度酸、碱、盐介质的腐蚀 	水 耐温范围： -20° C~+180° C
聚四氟乙烯 (PTFE)	<ol style="list-style-type: none"> 1、塑料中化学性能最稳定的一种材料，能耐沸腾的盐酸、硫酸和王水，也能耐浓碱和各种有机溶剂，不耐三氟化氯、高流速液氟、液氧、臭氧的腐蚀。 2、耐磨损性能差 	浓酸、碱等强腐蚀介质 耐温范围： -40° C~+170° C
聚全氟 乙丙烯F46	<ol style="list-style-type: none"> 1、耐腐蚀能力同PTFE 2、能耐低磨损 3、抗负压能力强 	同PTFE、能用于低磨损性介质 耐温范围： -40° C~+160° C
PFA	耐腐蚀性同PTFE，抗负压能力强	能用于负压状态 耐温范围： -40° C~+160° C

附录三、电磁流量计流量流速对照表

流量 流速 m ³ /h m/s 通径 mm	0.5	1	2	3	4	5	10
6	0.0509	0.1018	0.2036	0.3054	0.4072	0.5089	1.0179
10	0.1414	0.2827	0.5654	0.8482	1.1309	1.4137	2.8274
15	0.3181	0.6362	1.2723	1.9085	2.5447	3.1809	6.3617
20	0.5655	1.1310	2.2619	3.3929	4.5239	5.6549	11.3097
25	0.8836	1.7671	3.5343	5.3014	7.0686	8.8357	17.6715
32	1.4476	2.8953	5.7906	8.6859	11.5812	14.4765	28.9529
40	2.2619	4.5238	9.0478	13.5717	18.0956	22.6195	45.2389
50	3.5343	7.0686	14.1372	21.2058	28.2743	35.3429	70.6858
65	5.9730	11.9459	23.8918	35.8377	47.7836	59.7295	119.4591
80	9.0478	18.0956	36.1911	54.2867	72.3823	90.4779	180.9557
100	14.1372	28.2743	56.5487	84.8230	113.0973	141.3717	282.7433
125	22.0893	44.1786	88.3573	132.5359	176.7146	220.8932	441.7865
150	31.8086	63.6173	127.2345	190.8518	254.4690	318.0863	636.1725
200	56.5487	113.0973	226.1947	339.2920	452.3893	565.4867	1130.9734
250	88.3573	176.7146	353.4292	530.1438	706.8583	883.5729	1767.1459
300	127.2345	254.4690	508.9380	763.4070	1017.8760	1272.3450	2544.6900
350	173.1803	346.3606	692.7212	1039.0818	1385.4424	1731.8030	3463.6059
400	226.1947	452.3893	904.7787	1357.1680	1809.5574	2261.9467	4523.8934
450	286.2776	572.5553	1145.1105	1717.6658	2290.2210	2862.7763	5725.5526
500	353.4292	706.8583	1413.7167	2120.5750	2827.4334	3534.2917	7068.5835
600	508.9380	1017.8760	2035.7520	3053.6281	4071.5041	5089.3801	10178.7602
700	692.7212	1385.4424	2770.8847	4156.3271	5541.7694	6927.2118	13854.4236
800	904.7787	1809.5574	3619.1147	5428.6721	7238.2295	9047.7868	18095.5737
900	1145.1105	2290.2210	4580.4421	6870.6631	9160.8842	11451.1052	22902.2104
1000	1413.7167	2827.4334	5654.8668	8482.3002	11309.7336	14137.1669	28274.3339



1200	2035.7520	4071.5041	8143.0082	12214.5122	16286.0163	20357.5204	40715.0407
1400	2770.8847	5541.7694	11083.5389	16625.3083	22167.0778	27708.8472	55417.6943
1600	3619.1147	7238.2295	14476.4589	21714.6884	28952.9179	36191.1474	72382.2947
1800	4580.4420	9160.8842	18321.7684	27482.6526	36643.5367	45804.4209	91608.8423
2000	5654.8667	11309.7336	22619.4671	33929.2007	45238.9342	56548.6678	113097.3363
2200	6842.3887	13684.7776	27369.5552	41054.3328	54739.1104	68423.8880	136847.7763
2400	8143.0080	16286.0163	32572.0326	48858.0490	65144.0653	81430.0816	162860.1631
2600	9556.7248	19113.4497	38226.8994	57340.3490	76453.7987	95567.2484	191134.4968
2800	11083.5389	22167.0777	44334.1555	66501.2332	88668.3110	110835.3887	221670.7774
3000	12723.4502	25446.9005	50893.8009	76340.7014	101787.6019	127234.5023	254469.0047

二、JTLD/C型插入式电磁流量计

1、产品的功能用途和适用范围

插入式电磁流量传感器（简称传感器）和插入式电磁流量转换器（简称转换器）配套组成插入式电磁流量计（简称流量计），用来测量管道内各种导电液体的体积流量。

传感器具有以下特点：

- ◆ 传感器无活动部件，结构简单，工作可靠。
- ◆ 插入式电磁结构可在低压或带压情况下不停水方便的安装、拆卸。因此非常适用于现有管道的流体测量和便于仪表的维护、修理。
- ◆ 测量精度不受被测介质的温度、压力、密度、粘度、电导率（只要电导率大于 $20\mu\text{S}/\text{cm}$ ）等物理参数变化的影响。
- ◆ 传感器几乎无压力损失，能量损耗极低。
- ◆ 较一般流量计的制造成本和安装费用低。特别适于大中径管道流量测量。





◆ 采用先进的低频方波励磁。零点稳定，抗干扰能力强，工作可靠。

◆ 流量测量范围大。被测量管道内的满量程流速可以1m/s至10m/s任意设定，输出信号与流量呈线性关系。

◆ 流量计不仅有0~10mA◆DC或4~20mA◆DC标准电流输出，同时还有1~5kHz频率输出。

2、产品的型式和组成

产品的型式为插入式，与管道通过安装底座、连接。

3、主要技术性能

3.1公称通径:

DN100mm~DN3000mm;

3.2 流速测量范围:

0.5~10m/s, 满量程在1~10m/s范围内连续可调。

3.3准确度等级:

流速 ≤ 0.5 m/s时, $\pm 1.5\%$ 。流速 > 1 m/s时, $\pm 1.0\%$ 。

3.4被测介质电导率:

$\geq 20 \mu\text{s/cm}$ 。

3.5工作压力:

≤ 1.6 MPa。

3.6电极材料:

含钼不锈钢、哈氏合金B、哈氏合金C。

3.7测量管（测量头）材料:

ABS

3.8被测介质最高温度:

60℃

3.9外壳防护等级:

传感器符合GB4208-2008标准IP68的有关规定。



3.10传感器与转换器之间信号最大的传输距离:

50m (特殊要求请与厂方联系)

3.11流量计输出信号:

模拟电流: 0~10mA负载电阻为0~1.5kΩ;

4~20mA负载电阻为0~750Ω;

频率: 1~5kHz。

4、工作原理及结构

4.1工作原理

传感器实际上是一种液体流速测量仪表。它是应用法拉第感应定律的原理制成的流速测量仪表。图1是插入型流量计基本工作原理的示意图。

用一个长杆将一个小的电磁流量传感器插入到被测量管道中规定的位置, 导电流体垂直流过传感器的工作磁场时(转换器向传感器提供励磁电流时, 在励磁线圈构成的励磁系统中便产生工作磁场), 相当于导体在磁场中作切割磁力线运动。根据法拉第感应定律可知, 在导体的两端产生感应电动势。此感应电动势由接触流体的一对电极来检测。电动势的大小与磁感应强度B、两极间距离L和流体的平均流速呈正比。即

$$E = K \cdot B \cdot L \cdot V \text{ (伏)} \quad \textcircled{1}$$

式中: E——感应电动势, 伏;

B——磁场强度, 特斯拉;

L——两电极间距离, 米;

V——流过流速传感器的流

速(亦即代表被测管道规定插入点的质点流速), 米/秒

K——系数。

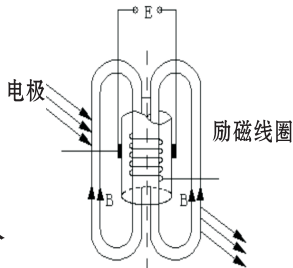


图1 工作原理

本公司插入电磁流量传感器规定插入点有两种方法, 一是插入到被测管道的中心轴线上; 二是插入到管道内壁约为管道0.25D处, D为管道直径, 一般小于DN400的管道可插到被测管道的中心轴线上, 此时流速传感器测量流速为管道最大流速, 管道的平均流速应由最大流速乘以一个系数K。

$$K = \frac{2n^2}{(N+1)(2n+1)} \quad (\text{对光滑管道}) \quad \textcircled{2}$$

式中：n是雷诺数指数，可有③式求得，

$$n = 1.661 \lg R_{ed} \quad \textcircled{3}$$

式中：R^{ed}——管道流体的雷诺数。

$$K = \frac{1}{0.72 \frac{1}{\lg(0.2703 \frac{K}{D}) \frac{5.74}{R_D^{0.9}}}} \quad (\text{对粗糙管道})$$

式中，K——等效绝对粗糙度，管道内壁突出物的平均高度。

大于DN400的管道可插到距管内壁约0.25D处。此时流速传感器所测量的流速为平均流速，系数K=1。被测量管道的流量可由下式表示

$$Q = VA \quad (\text{m}^3/\text{h}) \quad \textcircled{4}$$

式中，A——圆管道截面积，m²。由①式代入④式，则得

$$Q = \frac{E}{BL} A \quad \textcircled{5}$$

由于插入式电磁流速传感器工作磁场强度和两电极的距离在制造时已经确定，同时，被测管道的截面积也得出，所以，插入电磁流量传感器的输出电动势大小即可代表流量大小。

4.2 结构

传感器如图2所示，主要由测量头（或测量管）、励磁系统、插入杆、接线盒、安装底座（分为法兰连接和螺纹连接两种形式）、密封定位机构等组成。

测量头（或测量管）：测量头（测量管）处于管道被测流体流速质点处，用来检测该点的流速。测量头（或测量管）是由绝缘材料制成的端头或者导管，在其上装有一对电极。除电极端头或测量管内壁外，其它部分与被测流体绝缘状态。



励磁系统：励磁系统的作用是产生一个工作磁场，它由励磁线圈和铁芯所组成，它被绝缘密封在测量头内。

插入杆：由不锈钢材料制成。测量头和测量管固定在插入管内。励磁引线和电极引线通过插入杆与被测介质密封并连接到接线盒中，插入杆上焊有方向指示标记，用以在安装时保证工作磁场、流速和电极连线三者互相垂直，符合法拉第感应定律的要求。

接线盒：接线盒位于传感器上部，接线盒内接线端子起传感器和转换器相互连接作用。

球阀：球阀位于传感器上部，球阀内接线端子起传感器和转换器相互连接作用。

安装底座：安装底座是焊接在被测管道上，用来与安装球阀连接、插入流量计传感器的部分。

密封组件：由不锈钢材料制成的压紧螺纹座、压紧螺母、橡胶垫圈和定位螺钉等组成，用以密封插入传感器，使之能够承受一定的工作压力。

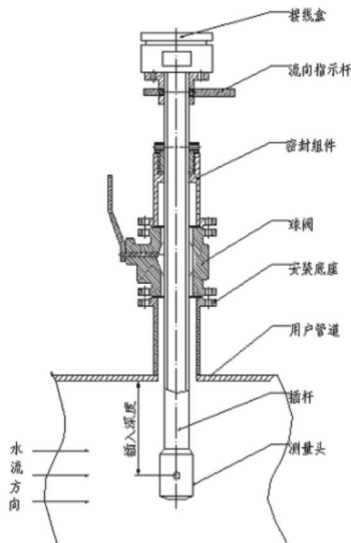


图2

5、安装和使用

5.1安装前的准备

5.1.1安装环境的选择

- ①应尽量远离具有强磁场的设备，如大电机、大变压器、变频设备等。
- ②安装场所不应有强烈的震动，管道固定牢靠。环境温度应变化不大。
- ③安装环境应便于安装和维护。

5.1.2安装位置的选择

- ① 安装位置必须保证管道内始终充满被测流体。
- ② 选择流体流动脉冲小的地方，即应远离泵和阀门、弯头等局部阻力件。
- ③ 测量双相（固、液或气、液）流体时，应选择不易引起相分离的地方。
- ④ 应避免测量部位出现负压。
- ⑤ 被侧管道直径或周长容易测量，并且椭圆度应较小。

5.1.4 流量控制阀门和调节阀门

流量控制阀门应安装在传感器上游侧的被测管道上，流量调节阀门应安装在传感器下游侧。测量时，通常流量控制阀门应处于全开状态。

5.1.5 安装底座的焊接

安装前应在被测管道上开一个直径60mm的小孔，尺寸与安装底座的连接管外径一致。安装底座与被测管道的焊接如图3所示。

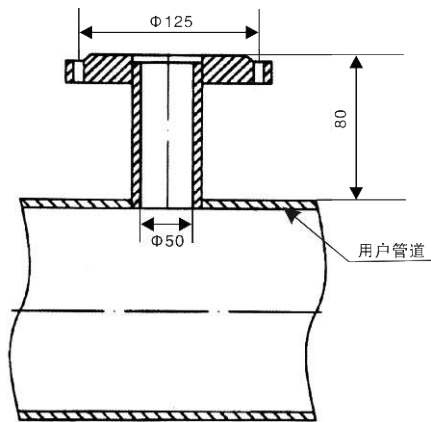


图3 安装底座的焊接

焊接的技术要求如下：

- ① 安装底座的轴线在被测管道的中心位置上并与被测管道的轴线相互垂直。
- ② 采用不锈钢焊条平焊。焊后保证法兰端面与管轴线平行，焊缝牢固，能承受1.6MPa压力无渗漏现象。

5.2 传感器的安装



5.2.1清理被测管安装底座的焊渣和毛刺。

5.2.2关掉上游流量控制阀门或采用低压供水。

5.2.3确定好插入式电磁的插入深度（插入式电磁流量传感器上两个电极所在管道中的位置）。

5.2.4按图3所将DN50球阀安装到安装底座上。注意球阀的长空腔向上。检查球阀是否能全开全关。上紧压紧螺母和定位螺钉，同时应注意传感器方向标志指向应和流体流向一致。

5.2.5插入式电磁流量传感器插入深度的确定：

对于DN 400mm时，插入深度为：管径的1/2倍处。

对于DN > 400mm时，插入深度为：管径的1/4倍处。（两处的仪表系数是不一样的）。

5.3电缆的敷设

电缆的敷设分明敷和暗敷两种。采用哪种敷设要视现场具体情况而定。

图4为传感器和转换器之间的电气接线图。由图可知，传感器和转换器之间有两根电缆。一根是转换器向传感器提供励磁电流的励磁线，一根是传感器向转换器输出电动势的信号线。

电缆的敷设和接线必须注意以下几点：

①信号电缆不应与外界大电流动力电缆近距离平行敷设。信号电缆一般应通过穿线钢管与外界电缆电气屏蔽。穿线钢管应与大地线连接。

②明敷设时，信号电缆与动力电缆应有1米以上的距离。信号电缆与励磁电缆也应保持一定距离。穿钢管敷设时，励磁电缆也应分别穿管。

③传感器与转换器间的距离一般应小于15米，特殊情况需要延长电缆时，应与本公司联系。本公司出厂所配信号电缆和励磁电缆型号为RVVP型双芯聚乙烯绝缘屏蔽护套电缆，规格为 $2 \times 32/0.2$ 外径 ϕ 8mm，长度为15米。如特殊要求，请在订货时向本公司注明。

④本公司不提供转换器供电电源线和输出电流与频率电缆

线。由于这两种电缆要求的负载电流仅仅几十到几百个毫安，而且传输距离与现场到控制室距离有关，所以用户可根据实际需要自行准备电源和输出信号电缆。

5.4接地

传感器产生的流量信号非常微弱，通常为微伏或毫伏级。因此，防止外界电干扰的影响是用好流量计的一个重要因素。接地是解决电干扰影响的一个很有有效的措施。

传感器接地要求主要是被测介质接地。传感器和转换器的接地端（端子“C”和流量信号电缆的金属屏蔽网相连接，并通过插杆与被测介质连接。当被测管道是非金属管道时，为了保证良好的接地，可将传感器接地端子直接与大地加一接地线，并在被测管道上加装接地电极，要求接地用电阻应小于 10Ω 。

5.5调整与使用

①如果被测管道流量大小已知，可根据被测管道内流量大小和转换器量程设定方法，设定好流量量程。

②准备工作完成后，先打开传感器上游流量控制阀门，再缓缓的打开下游流量调节阀门，观察转换器显示流量应由小到大变化。如果显示为负值，应切断电源后，将信号线“SIG1”和“SIG2”互换。

③根据实测流量重新按需要设定流量量程值和传感器系数。

④将传感器上游流量控制阀门打开，再打开下游流量调节阀门，使流体排放数分钟后，让管道中的气体随之排放。关闭下游流量调节阀门和上游流量控制阀门，让管道内充满流体，但不流动，进行仪表调零。

⑤打开上游流量控制阀门，然后再缓缓开启下游流量调节阀门，仪表即可投入运行。



6、维护、修理和常见故障排除

6.1 维护

传感器一般不需要定期维护。但对于被测介质容易使电极和测量头（测量管）表面或内壁粘附结垢的情形，必须进行定期清洗。清洗周期视粘附结垢速度而定。在清洗电极和测量头（测量管）时，一定要注意勿使绝缘材料和电极损伤。

6.2 修理

传感器如有故障，可根据本说明第7.3条所述的检查方法来确定传感器励磁系统的测量系统是否正常。如有故障，应与本公司联系，一般用户不可自己进行修理。

传感器拆卸时应注意关闭球阀。

6.3 常见故障排除

故障现象	产生原因	排除方法
转换器流量为负值	1.传感器方向指示插与流体流向相反 2.传感器接线盒内X与Y或者A与B有反接之处	1.旋转传感器方向180° 2.转换器重新接线
转换器输出超量程	1.流量计量程值小于实际测量值 2.流体未充满管道 3.励磁线圈开路	1.扩大流量计量程 2.关小流量调节阀门 3.重新接线
输出信号波动过大	1.传感器电极处有气体存在，造成电极与介质接触不良 2.电极上有沉积物	1.排除管道内气体 2.清洗电极
输出信号逐渐漂向零值	1.传感器进水 2.电极被覆盖	1.更换传感器 2.清洗电极

7、开箱与产品成套性

用户开箱时请按装箱单核对传感器的型号，检查传感器有无缺陷和损伤，传感器的成套性包括：

7.1 插入式电磁流量传感器	1台
7.2 电磁流量转换器	1台
7.3 信号电缆RVVP型双芯聚氯乙烯绝缘屏蔽	2×10米
(分体型选配)	
7.4 球阀DN50，PN1.6MPa	1只
7.5 安装底座	1件
7.6 随机文件	
使用说明书	1份
产品合格证	1份

8、JTLD/C型插入式电磁流量计编码表

JTLD/C		选择							
		XXX	X	X	X	X	X	X	X
公称通径 (mm)	DN100-DN3000三位数码， 见公称通径编码表13								
公称压力	1.6MPa		1						
	其它		2						
连接方式	带测量管			1					
	不带测量管			2					
电极材料	SUS316				1				
	哈氏合金B				2				
	哈氏合金C				3				
	钛				4				
结构形式	一体型					1			
	分体型					2			
	分体沉浸型					3			
	一体防爆型					4			
	分体防爆型					5			
	分体防爆沉浸型					6			

任选	
X	
1	法兰连接球阀
2	螺纹连接球阀
3	无球阀
4	其他



电源	220VAC 50Hz	A		
	24VDC	D		
	3.6V	V		
	其他	T		
输出通信	体积流量4~20mADC/脉冲	A		
	体积流量4~20mADC/脉冲	A		
	体积流量4~20mADC/RS232C串行通信接口	B		
	体积流量4~20mADC/RS485串行通信接口	C		
	体积流量HART协议输出/带通信	D		
	无输出	N		
转换器形式	其他	T		
	方形, 无液晶显示			F0
	方形, 带液晶显示			F1
	圆形, 带液晶显示			Y

公称口径编码表
表10

编码	公称口径 (mm)
100	101
125	125
150	151
200	201
250	251
300	301
350	351
400	401
450	451
500	501
600	601
700	701
800	801
900	901
1000	102
1200	122
1400	142
1600	162
1800	182
2000	202
2200	222
2400	242
2600	262
2800	282
3000	302

三、转换器操作

1、220V/24V转换器接线图

1.1方表端子接线与标示

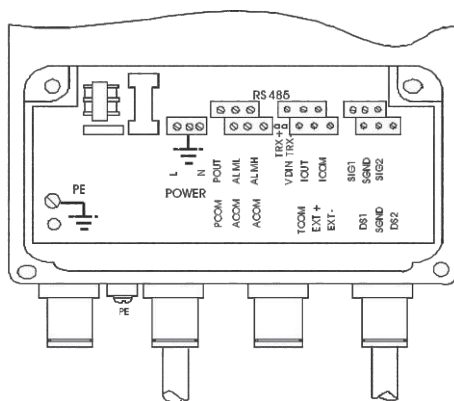


图4方表接线端子图

各接线端子标示含义如下:

SIG 1	信号 1	}	接分体型传感器
SGND	信号地		
SIG 2	信号 2		
DS 1	激励屏蔽 1		
DS 2	激励屏蔽 2		
EXT +	励磁电流 +		
EXT -	励磁电流 -	}	模拟电流输出
VDIN	电流两线制 24V 接点		
IOUT	模拟电流输出		
ICOM	模拟电流输出地	}	频率或脉冲输出
POUT	流量频率 (脉冲) 输出		
PCOM	频率 (脉冲) 输出地	}	两路报警输出
ALMH	上限报警输出		
ALML	下限报警输出		
ACOM	报警输出地		
TRX +	通讯输入	}	通讯输入
TRX -	通讯输入		
TCOM	485/ 232 通讯地		

1.2 方表接传感器信号线处理与标示

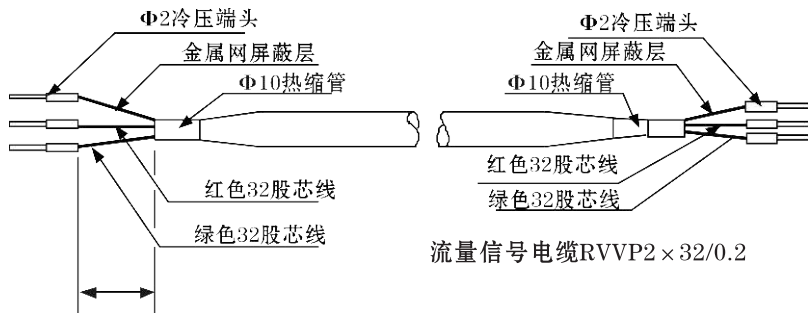


图5 方表接传感器信号线处理与标示



1.3 圆表端子接线与标示

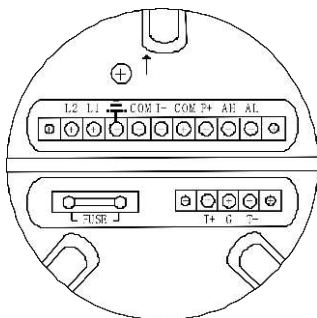


图6 圆表接线端子图

1.4 圆表各接线端子标示定义

I+:	流量电流输出
COM:	电流输出地
P+:	双向流量频率（脉冲）输出
COM:	频率（脉冲）输出地
AL:	下限报警输出
AH:	上限报警输出
COM:	报警输出地
FUSE:	输入电源保险丝
T+:	通讯输入（RS485-A）
T-:	通讯输入（RS485-B）
G:	RS485/232通讯地
L1:	220V（24V）电源输入
L2:	220V（24V）电源输入

1.5 圆表信号线的处理与标示

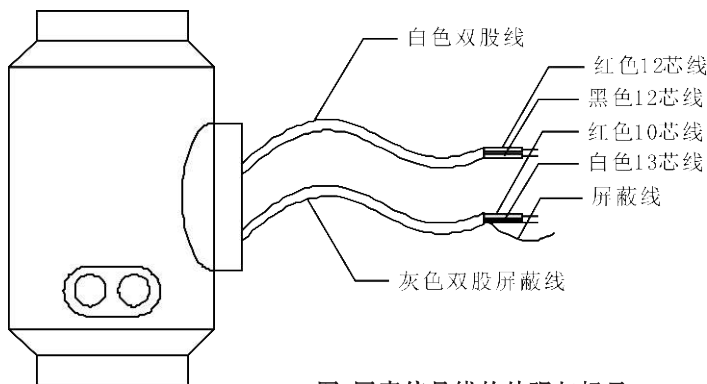


图7圆表信号线的处理与标示

圆表信号线标示如下：

白色双股线：	红色12芯线	} 接励磁电流
	黑色12芯线	
灰色双股屏蔽线：	红色10芯线接“信号1”	
	白色13芯线接“信号2”	
	屏蔽线接“信号地”	

1.6 仪表参数设置

电磁流量计转换器、传感器连接到流体管道上后（无论是标定还是使用），应首先进行如下工作：

将传感器前后的管道用铜线良好紧固连接。

将传感器良好接地。

调仪表零点时确保管道内流体静止。

确保传感器电极氧化膜稳定生成（电极与流体连续接触48小时即可）。

1.6.1 四键转换器参数及操作

仪表上电时，自动进入测量状态。在自动测量状态下，仪表自动完成各测量功能并显示相应的测量数据。在参数设置状态下，用户使用四个面板键，完成仪表参数设置。



1.6.1.1 按键功能

a) 自动测量状态下键功能

上 键：循环选择屏幕下行显示内容；

复合键 + 确认键：进入参数设置状态；

确认键：返回自动测量状态。

在测量状态下，LCD显示器对比度的调节方法，通过“复合键 + 上键”或“复合键 + 下键”来调节合适的对比度。

b) 参数设置状态下各键功能

下 键：光标处数字减1；

上 键：光标处数字加1；

复合键 + 下键：光标左移；

复合键 + 上键：光标右移；确认键：进入/退出子菜单；

确认键：在任意状态，连续按下两秒钟，返回自动测量状态。

注：（1）使用“复合键”时，应先按下复合键再同时按住“上键”或“下键”。

（2）在参数设置状态下，3分钟内没有按键操作，仪表自动返回测量状态。

（3）流量零点修正的流向选择，可将光标移至最左面的“+”或“-”下，用“上键”或“下键”切换使之与实际流向相反。

1.6.1.2 参数设置功能及功能键操作

要进行仪表参数设定或修改，必须使仪表从测量状态进入参数设置状态。在测量状态下，按一下“复合键 + 确认键”，仪表进入到功能选择画面“参数设置”，然后按确认键进入输入密码状态，“00000”状态，输入密码进入按一下“复合键 + 确认键”进入参数设置画面。

仪表设计有6级密码，其中4级用户可以自行设置密码值，最高2级为固定密码值，6级密码分别用于不同保密级别的操作者。

1.6.1.3 功能选择画面

按一下“复合键 + 确认键”进入功能选择画面，然后再按“上键”或“下键”进行选择，在此画面里共有3项功能可选择；

参数编号	功能内容	说 明
1	参数设置	选择此功能，可进入参数设置画面
2	总量清零	选择此功能，可进行仪表总量清零操作
3	系数更改记录	选择此功能，可进行查看流量系数修改记录

1.6.1.4 参数设置

一下“复合键+确认键”显示“参数设置”功能，仪表进入到功能选择画面“参数设置”，然后按确认键进入输入密码状态，“00000”状态，输入密码进入按一下“复合键+确认键”进入参数设置画面。

1.6.1.5 总量清零

按一下“复合键+确认键”显示“参数设置”功能，然后再按“上键”翻页到“总量清零”，输入总量清零密码，按一下“复合键+确认键”，当总量清零密码自动变成“00000”后，仪表的清零功能完成，仪表内部的总量为0。

7.1.3.3 系数更改记录
按一下“复合键+确认键”显示“参数设置”功能，然后再按“上键”翻页到“系数修改记录”（详见附录4）

1.6.2 参数设置菜单

共有54个参数，使用仪表时，用户应根据具体情况设置各参数。参数一览表如下：

参数设置菜单一览表

参数编号	参数文字	设置方式	参数范围	密码级别
1	语言	选择	中文、英文	2
2	仪表通讯地址	置数	0~99	2
3	仪表通讯速度	选择	300~38400	2



4	测量管道口径	选择	DN6mm ~ DN3000mm	2
5	流量单位	选择	L/h、L/m、L/s、m ³ /h、 m ³ /m、m ³ /s	2
6	仪表量程设置	置数	0 ~ 99999	2
7	测量阻尼时间	选择	1 ~ 50	2
8	流量方向择项	选择	正向、反向	2
9	流量零点修正	置数	0 ~ ± 9999	2
10	小信号切除点	置数	0 ~ 599.99 %	2
11	允许切除显示	选择	允许、禁止	2
12	流量积算单位	选择	0.001m ³ ~ 1m ³ 、0.001L ~ 1L	2
13	反向输出允许	选择	允许、禁止	2
14	电流输出类型	选择	0 ~ 10mA/4 ~ 20mA	2
15	脉冲输出方式	选择	频率/脉冲	2
16	脉冲单位当量	选择	0.001m ³ ~ 1m ³ 、0.001L ~ 1L	2
17	频率输出范围	选择	1 ~ 5999Hz	2
18	空管报警允许	选择	允许、禁止	2
19	空管报警阈值	置数	59999 %	2
20	上限报警允许	选择	允许、禁止	2
21	上限报警数值	置数	000.0 ~ 599.99%	2
22	下限报警允许	选择	允许、禁止	2
23	下限报警数值	置数	000.0 ~ 599.99%	2
24	励磁报警数值	选择	允许、禁止	2
25	总量清零密码	置数	0 ~ 9999	3
26	传感器编码1	用户设置	出厂年、月 (0-99999)	4

27	传感器编码2	用户设置	产品编号 (0-99999)	4
28	励磁方式选择	选择	方式1、2、3	4
29	传感器系数值	置数	0.0000 ~ 5.9999	4
30	流量修正允许	选择	允许 / 禁止	5
31	流量修正点1	用户设置	按流速设置	5
32	流量修正数1	用户设置	0.0000 ~ 1.9999	5
33	流量修正点2	用户设置	按流速设置	5
34	流量修正数2	用户设置	0.0000 ~ 1.9999	5
35	流量修正点3	用户设置	按流速设置	5
36	流量修正数3	用户设置	0.0000 ~ 1.9999	5
37	流量修正点4	用户设置	按流速设置	5
38	流量修正数4	用户设置	0.0000 ~ 1.9999	5
39	正向总量低位	可以修改	00000 ~ 99999	5
40	正向总量高位	可以修改	0000 ~ 9999	5
41	反向总量低位	可以修改	00000 ~ 99999	5
42	反向总量高位	可以修改	0000 ~ 9999	5
43	尖峰抑制允许	选择	允许/禁止	5
44	尖峰抑制系数	选择	0.010 ~ 0.800m/s	5
45	尖峰抑制时间	选择	400 ~ 2500ms	5
46	保密码1	用户可改	00000 ~ 99999	5
47	保密码2	用户可改	00000 ~ 99999	5
48	保密码3	用户可改	00000 ~ 99999	5
49	保密码4	用户可改	00000 ~ 99999	5
50	电流零点修正	置数	0.0000 ~ 1.9999	5



51	电流满度修正	置数	0.0000~3.9999	5
52	出厂标定系数	置数	0.0000~5.9999	5
53	仪表编码1	厂家设置	出厂年、月(0~99999)	6
54	仪表编码2	厂家设置	产品编号(0~99999)	6

仪表参数确定仪表的运行状态、计算方法、输出方式及状态。正确地选用和设置仪表参数，可使仪表运行在最佳状态，并得到较高的测量显示精度和测量输出精度。

仪表参数设置功能设有6级密码。其中，1~5级为用户密码，第6级为制造厂密码。用户可使用第5级密码来重新设置第1~4级密码。无论使用哪级密码，用户均可以察看仪表参数。但用户若想改变仪表参数，则要使用不同级别的密码。

第1级密码（出厂值00521）：用户只能查看仪表参数；

第2级密码（出厂值03210）：用户能改变1~24仪表参数；

第3级密码（出厂值06108）：用户能改变1~25仪表参数；

第4级密码（出厂值07206）：用户能改变1~29仪表参数；

第5级密码（固定值）：用户能改变1~52仪表参数。

建议由用户较高级别的人员掌握，第5级密码；第4级密码，主要用于设置总量；第1~3级密码，由用户决定何级别的人员掌握。

1.6.3 仪表详细参数说明

1.6.3.1 语言

具有中、英文两种语言，用户可自行选择操作。

1.6.3.2 仪表通讯地址

指多机通讯时，本表的通讯地址，可选范围：01~99号地址，0号地址保留。

1.6.3.3 仪表通讯速度

仪表通讯波特率选择范围：600、1200、2400、4800、9600、19200。

1.6.3.4 测量管道口径

口径范围：DN6 mm ~ DN3000 mm。

1.6.3.5 流量单位

在参数中选择流量显示单位，仪表流量显示单位有：L/s、L/m、L/h、m³/s、m³/m、m³/h用户可根据工艺要求和习惯选定一个合适的流量显示单位。

1.6.3.6 仪表量程设置

仪表量程设置是指确定上限流量值，仪表的下限流量值自动设置为“0”。

因此，仪表量程设置确定了仪表量程范围，也就确定了仪表百分比显示、仪表频率输出、仪表电流输出与流量的对应关系：

仪表百分比显示值 = (流量值测量值 / 仪表量程范围) * 100 %;

仪表频率输出值 = (流量值测量值 / 仪表量程范围) * 频率满程值；

仪表电流输出值 = (流量值测量值 / 仪表量程范围) * 电流满程值 + 基点；

仪表脉冲输出值不受仪表量程设置的影响；

1.6.3.7 测量阻尼时间

长的测量滤波时间能提高仪表流量显示稳定性及输出信号的稳定性，适于总量累计的脉动流量测量。短的测量滤波时间表现为快地测量响应速度，适于生产过程控制中。测量滤波时间的设置采用选择方式。

1.6.3.8 流量方向择项

如果用户认为调试时的流体方向与设计不一致，用户不必改变励磁线或信号线接法，而用流量方向设定参数改动即可。

1.6.3.9 流量零点修正

零点修正时应确保传感器管内充满流体，且流体处于静止状态。流量零点是用流速表示的，单位为 m / s。

转换器流量零点修正显示如下：

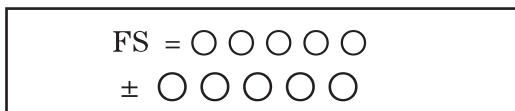


图8

上行小字显示：FS代表仪表零点测量值；

下行大字显示：流速零点修正值；

当FS显示不为“0”时，应调修正值使FS = 0。注意：若改变下行修正值，FS值增加，需要改变下行数值的正、负号，使FS能够修正为零。

流量零点的修正值是传感器的配套常数，应记入传感器的记录单和传感器标牌。记入时传感器零点值是以mm / s为单位的流速值，其符号与修正值的符号相反。

1.6.3.10小信号切除点

小信号切除点设置是用量程的百分比流量表示的。小信号切除时，用户可以选择同时切除流量、流速及百分比的显示与信号输出；也可选择仅切除电流输出信号和频率（脉冲）输出信号，保持流量、流速及百分比的显示。

1.6.3.11 流量积算单位

转换器显示器为9位计数器，最大允许计数值为999999999。

使用积算单位为L、m³（升、立方米）。

流量积算当量为：0.001L、 0.010L、 0.100L、 1.000L
0.001m³、 0.010m³、 0.100m³、 1.000m³；

1.6.3.12 反向输出允许功能

当反向输出允许参数设在“允许”状态时，只要流体流动，转换器就按流量值输出脉冲和电流。当反向输出允许参数设在“禁止”时，若流体反向流动，转换器输出脉冲为“0”，电流输出为信号“0”（4mA或0mA）。

1.6.3.13 电流输出类型

用户可在电流输出类型中选择0~10mA或4~20 mA电流输出。

1.6.3.14 脉冲输出方式

脉冲输出方式有频率输出和脉冲输出两种供选择：



频率输出方式：频率输出为连续方波，频率值与流量百分比相对应。

频率输出值 = (流量值测量值 / 仪表量程范围) * 频率满程值；

脉冲输出方式：脉冲输出为矩形波脉冲串，每个脉冲表示管道流过一个流量当量，脉冲当量由下面的“脉冲当量单位”参数选择。脉冲输出方式多用于总量累计，一般通积算仪表相联接。

频率输出和脉冲输出一般为OC门形式。因此，应外接直流电源和负载。

1.6.3.15 脉冲当量单位

脉冲单位当量指一个脉冲所代表的流量值，仪表脉冲当量选择范围为：

脉冲当量	流量值	脉冲当量	流量值
1	0.001L/cp	5	0.001m ³ /cp
2	0.01L/cp	6	0.01m ³ /cp
3	0.1L/cp	7	0.1m ³ /cp
4	1.0L/cp	8	1.0m ³ /cp

在同样的流量下，脉冲当量小，则输出脉冲的频率高，累计流量误差小。

1.6.3.16 频率输出范围

仪表频率输出范围对应于流量测量上限，即百分比流量的100%。频率输出上限值可在1~5000Hz范围内任意设置。

1.6.3.17 空管报警允许

具有空管检测功能，且无需附加电极。若用户选择允许空管报警，则当管道中流体低于测量电极时，仪表能检测出一个空管状态。在检出空管状态后，仪表模拟输出、数字输出置为信号零，同时仪表流量显示为零。



1.6.3.18 空管报警阈值

在流体满管的情况下（有无流速均可），对空管报警设置进行了修改，用户使用更加方便，空管报警阈值参数的上行显示实测电导率，下行设置空管报警阈值，在进行空管报警阈值设定时，可根据实测电导率进行设定，设为实测电导率的3~5倍即可。

1.6.3.19 上限报警允许

用户选择允许或禁止。

1.6.3.20 上限报警数值

上限报警值以量程百分比计算，该参数采用数值设置方式，用户在0%~199.9%之间设置一个数值。仪表运行中满足报警条件，仪表将输出报警信号。

1.6.3.21 下限报警

同上限报警

1.6.3.22 励磁报警

选择允许，带励磁报警功能，选择禁止，取消励磁报警功能。

1.6.3.23 总量清零密码

用户使用第三级别以上密码可以设置该密码，然后在总量清零内设置该密码。

1.6.3.24 传感器编码

传感器编码可用来标记配套的传感器出厂时间和编号，以配合设置传感器系数

1.6.3.25 传感器系数值

传感器系数：即电磁流量计整机标定系数。该系数由实标得到，并钢印到传感器标牌上。用户必须将此系数置于转换器参数表中。

1.6.3.26 励磁方式选择

电磁流量转换器提供三种励磁频率选择：即1/16工频（方式1）、1/20工频（方式2）、1/25工频（方式3）。小口径的传感器励磁系统电感量小，应选择1/16工频。大口径的传感器励磁系统电感量大，用户只能选择1/20工频或1/25工频。使用中，先选励磁方式1，若仪表流速零点过高，再依次选方式2或方式3。注意：在哪



种励磁方式下标定，就必须在哪种励磁方式下工作。

1.6.3.27 正向总量高位、低位

总量高低位设置能改变正向累计总量、反向累计总量的数值，主要用于仪表维护和仪表更换。

用户使用5级密码进入可修改正向累积量（ $\Sigma +$ ）一般设的累积量不能超过计数器所计的最大数值（999999999）。

1.6.3.28 反向总量高位、低位

用户使用5级密码进入，可修改反向累积量（ $\Sigma -$ ），一般设的累积量不能超过计数器所计的最大数值（999999999）。

1.6.3.29 尖峰抑制允许

对于纸浆、泥浆等浆液类流量测量，流体中的固体颗粒摩擦或冲击测量电极，会形成“尖状干扰”，为克服此类干扰，转换器采用了变化率抑制算法，设计有三个参数，对变化率抑制特性进行选择。

设该参数为“允许”，启动变化率抑制算法。设该参数为“禁止”，关闭变化率抑制算法。

1.6.3.30 尖峰抑制系数

该系数选定欲抑制尖状干扰的变化率，按流速的百分比计算，分为0.010m/s、0.020m/s、0.030m/s、0.050m/s、0.080m/s、0.100m/s、0.200m/s、0.300m/s、0.500m/s、0.800m/s十个等级，等级百分比越小，尖状干扰抑制灵敏度越高。注意，在应用中，并不见得灵敏度选得越高越好，而是应根据实际情况，试验着选择。

1.6.3.31 尖峰抑制时间

该参数选定欲抑制尖状干扰的时间宽度，以毫秒为单位。持续时间小于选定时间的流量变化，转换器认为是尖状干扰。持续时间大于选定时间的流量变化，转换器认为是正常的流量变化。也应根据实际情况，试验着选择该参数。

1.6.3.32 用户密码1~4

用户使用5级密码进入，可修改此密码；

1.6.3.33 电流零点修正

转换器出厂的电流输出零点调节，使电流输出准确为0mA或4mA。



1.6.3.34 电流满度修正

转换器出厂的电流输出满度调节，使电流输出准确为10mA或20mA。

1.6.3.35 出厂标定系数

该系数为转换器制造厂专用系数。

1.6.3.36 仪表编码1和2

转换器编码记载转换器出厂时间和编号。

2、3.6V 电池供电转换器

2.1、3.6V 电池供电电磁流量计技术指标

- 适用测量通径：DN3 ~ DN800 “（特殊口径需定制）”
- 介质电导率：> 20 μ S/cm
- 衬里材料：聚氨酯橡胶、高温橡胶、耐酸橡胶、氯丁橡胶、PTFE、F46、PFA
- 电极材料：含钼不锈钢、哈氏合金B、哈氏合金C、钛、钽、铂铱合金
- 一体型工作环境温度：-20℃ ~ 50℃
- 转换器工作环境湿度：≤95%
- 外壳防护等级：IP65、IP68
- 流速测量范围：0 ~ 15米/秒
- 配套精度等级：1.0级、0.5级
- 测量参数：瞬时流量、瞬时流速
- 记录参数：流量累计总量、32组事件记录
- 检测报警参数：流体空管检测报警、励磁电流检测报警、电池容量检测报警
- 标定输出信号：单位体积流量脉冲
- 无线通讯方式：SRD、GPRS、CDMA

电池工作时间---传感器口径对应表（1/15HZ）励磁频率

口径范围	DN3-150	DN200-350	DN400-600	DN700-1000
电池工作时间	40个月	32个月	30个月	*26个月

电池工作时间---传感器口径对应表（1/30HZ）励磁频率

口径范围	DN3-150	DN200-350	DN400-600	DN700-1000
电池工作时间	66个月	60个月	50个月	*46个月

* 该口径的电磁流量转换器需特殊定制

2.2、3.6V池供电转换器信号线定义

2.2.1圆表一体型端子接线与标示

电池供电一体型电磁流量转换器有两组接线：信号线组、励磁线组。分别与传感器对应线组相接。接线时应正确连接，仔细核对，避免因接线错误而损坏仪表。

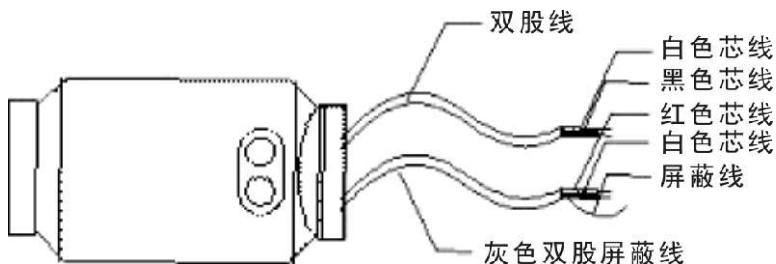


图9电池供电信号线示意图

信号线标示如下：

黑色双股塑胶线：	白色芯线	} 接励磁电流
	黑色芯线	

灰色双股屏蔽线：	红色芯线接“信号1”
	白色芯线接“信号2”
	屏蔽线接“信号地”



2.2.2方表分体端子接线与标示

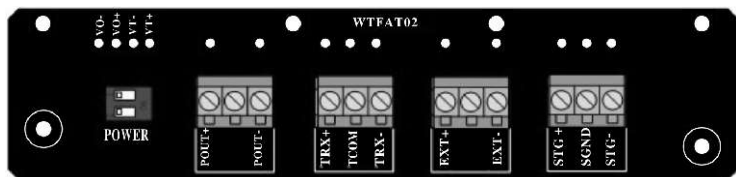
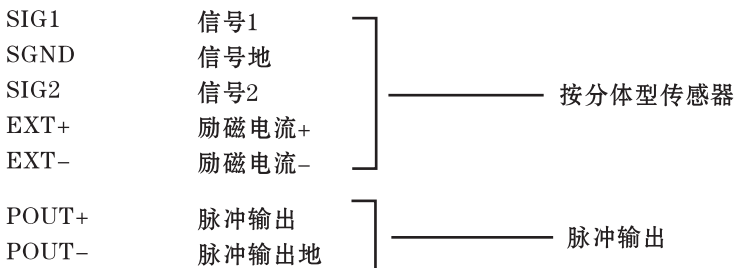


图10



分体式电磁流量转换器适用于潜水型安装，电磁流量传感器在井下，而电磁流量转换器安装在井上，由于采用了特殊设计，传感器和转换器之间的连接电缆可达10米，而流量测量精度不受影响。

2.3 仪表参数设置

电池供电电磁流量转换器设计有29个参数，分为：流量测量，流量修正，状态报警，总量累计，网络通讯，仪表调校与检定六类，转换器参数定义如下：

2.3.1 参数菜单

参数设置菜单一览表

参数编号	参数文字	设置方式	参数范围	密码级别
1	语言	选择	中文、英文	1
2	仪表通讯地址	选择	0-99	1
3	通讯时间间隔	置数	0-59999S	1
4	测量管道口径	选择	3-800	1
5	流量单位	选择	Lh Lm Ls m ³ /h m ³ /m m ³ /s	1



6	仪表量程设置	置数	0~59999	1
7	流量方向择项	选择	正向、反向	1
8	流量零点修正	置数	0 ~± 9999	1
9	小信号切除点	置数	按流速切除设置	1
10	测量阻尼时间	选择	4~30S	1
11	流量积算单位	选择	0.001~1m ³ 、0.001~1L	1
12	反向流量测量	选择	允许、禁止	1
13	脉冲单位当量	选择	0L~59.999 m ³	1
14	脉冲宽度	选择	0~98ms	1
15	空管报警阈值	置数	0~59999	1
16	传感器系数值	置数	0.0000~2.9999	1
17	励磁方式选择	选择	TYPE 1~TYPE 8	1
18	传感器编码值	置数	00000~59999	1
19	流量修正允许	选择	允许、禁止	1
20	流量修正点 1	置数	按流量设置	1
21	流量修正数 1	置数	0.0000~1.9999	1
22	流量修正点 2	置数	按流量设置	1
23	流量修正数 2	置数	0.0000~1.9999	1
24	流量修正点 3	置数	按流量设置	1
25	流量修正数 3	置数	0.0000~1.9999	1
26	流量修正点 4	置数	按流量设置	1
27	流量修正数 4	置数	0.0000~1.9999	1
28	正向总量低位	置数	00000~99999	1
29	正向总量高位	置数	0000~9999	1
30	反向总量低位	置数	00000~99999	1
31	反向总量高位	置数	0000~9999	1
32	间隔测量模式	选择	TYPE 1/TYPE 2	1
33	间隔测量时间	选择	3~30S	1
34	流量频测阈值	置数	按流速设置	1
35	出厂标定系数	置数	0.0000~1.9999	1
36	出厂修正系数	置数	0.0000~1.9999	1
37	仪表休眠密码	置数	0000~59999	1
38	参数设置密码	置数	0000~59999	2
39	总量清零密码	置数	0000~59999	2



2.3.2 仪表详细参数说明

2.3.2.1 语言

电池供电电磁流量转换器具有中、英文两种语言，用户可自行选择操作。

2.3.2.2 仪表通讯地址

指多机通讯时，本表的通讯地址，可选范围：01 ~ 99号地址，0号地址保留。

2.3.2.3 测量管道口径

电池供电型电磁流量计转换器配套传感器通径范围：3 ~ 600毫米。

2.3.2.4 流量单位

仪表流量显示单位有：L/h、L/m、L/s、 m^3/h 、 m^3/m 、 m^3/s 用户可根据工艺要求和使用习惯选定一个合适的流量显示单位。

2.3.2.5 流量方向择项

如果流体方向指示与实际不一致，用户不必改变励磁线或信号线接法，而用流量方向设定参数调整即可。

2.3.2.6 小信号切除点

小信号切除点设置是按流量来表示的。小信号切除时，同时切除流量、累积量、脉冲输出。

2.3.2.7 流量积算单位

电池供电为9位总量计数器，最大允许计数值为999999999

流量积算单位： 0.001L、 0.010L、 0.100L、 1.000L
0.001 m^3 、 0.010 m^3 、 0.100 m^3 、 1.000 m^3

2.3.2.8 脉冲单位当量

输出脉冲单位： 0.001L、 0.010L、 0.100L、 1.000L
0.001 m^3 、 0.010 m^3 、 0.100 m^3 、 1.000 m^3

在同样的流量下，脉冲当量小，则输出脉冲的频率高，累计流量误差小。

2.3.2.9 脉冲宽度

脉冲输出为低电平有效，脉冲宽度：1 ~ 99mS

脉冲宽度—最大输出脉冲个数对应表

序号	脉冲宽度 (ms)	每小时最大输出脉冲个数 (p/h)
1	99	14400
2	80	18000
3	40	36000
4	20	720000
5	10	1440000
6	8	180000
7	4	360000
8	2	720000
9	1	1440000

2.3.2.10 空管报警阈值

电池供电电磁流量计通过测量传感器两电极间的电阻来判断是否空管，在测量状态流体满管的情况下，观察流体实测电阻值（MTP），然后取实测值的1.5~2倍来设定空管报警阈值。当流体空管时，电极间的电阻增大，超过阈值，触发空管报警。

2.3.2.11 流量零点修正

零点修正时应确保电磁流量传感器管内充满流体，且流体处于静止状态。流量零点是用流速表示的，单位为 $m\ m / s$ 。

电磁流量转换器流量零点修正显示如下：

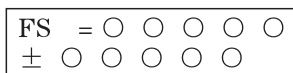


图11

上行小字显示：FS代表仪表零点测量值；
下行大字显示：流速零点修正值；



当FS显示不为“0”时，应调修正值使FS = 0。注意：若改变下行修正值，FS值增加，需要改变下行数值的正、负号，使FS能够修正为零。

流量零点的修正值是电磁流量传感器的配套常数值，应记入电磁流量传感器的记录单和传感器标牌。记入时传感器零点值是以mm/s为单位的流速值，其符号与修正值的符号相反。

2.3.2.12 总量清零密码

用户使用高级密码可以设置总量清零密码，然后进入到功能选择菜单，按翻页键进入到总量清零菜单内置入该密码，完成总量清零。

2.3.2.13 传感器系数值

传感器系数：即电磁流量计整机标定系数。该系数由实标得到，并用钢印到传感器标牌上。用户必须将此系数置于电池供电型转换器参数表中。

2.3.2.14 正向总量高位、低位

该参数用于设置累计总量，主要用于电磁流量转换器维护更换。

2.3.2.15 出厂标定系数

该系数为电磁流量转换器制造厂专用系数，用该系数将电磁流量转换器测量电路系统归一化，以保证所有电池供电电磁流量转换器间互换性达到0.1%。

2.4 仪表报警显示

仪表有三种警示显示，SYS为系统警示、MTP为空管警示、CUT为小信号切除警示。

出现SYS警示有两种可能，转换器励磁断线或电池组电量不足。出现电池组电量不足警示后，该电池组仍能维持工作100小时左右，但测量精度下降。用户应及时更换电池。

3、仪表安装

选择正确的安装地点和采用正确的安装方法是使用好电磁流量计的关键，若安装失误，不但会影响测量效果，还会影响测量精度，更会影响流量计的使用寿命，甚至会损坏流量计。

3.1 正确安装

不能在泵抽吸侧安装流量计(防止真空)

正确吊装

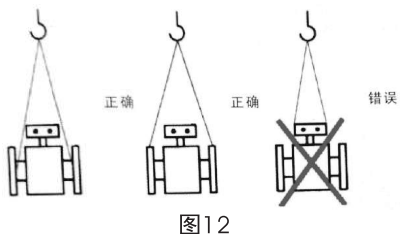


图12



图13

管道必须充满介质

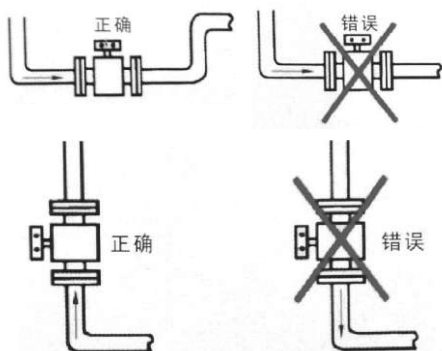


图14

避免空气气泡

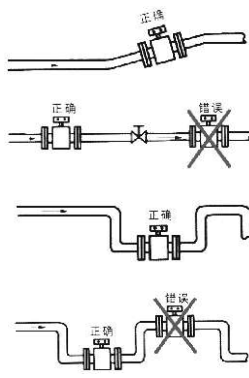


图15



直管段要求

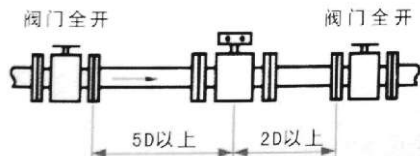


图16

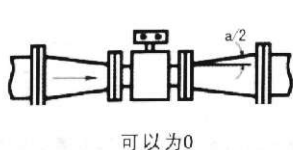


图17

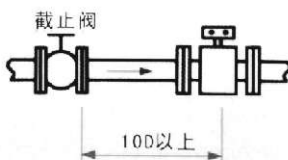


图18

3.2 安装地点选择

为了使传感器工作可靠稳定，在选择安装地点时应注意以下几个方面的要求：

(1) 尽量避开铁磁性物体及具有强磁场的设备(如大电机、大变压器等)，以免磁场影响传感器的工作磁场和流量信号。

(2) 应尽量安装在干燥通风之处，不宜在潮湿、易积水的地方安装。

(3) 修改管道的安装方法：当介质流速达不到要求时，应当选用较小口径的流量计，这时应使用变径管或修改部分管道，使其与传感器同口径，但前后直管段至少须满足前直管段 $\geq 10DN$ 、后直管段 $\geq 5DN$ (DN为管径)。

(4) 应尽量避免日晒雨淋，避免环境温度高于 60°C 及相对湿度大于95%。

(6) 流量计应安装在水泵后端，决不能在抽吸侧安装；阀门应安装在流量下游侧。

(5) 选择便于维修，活动方便的地方。

3.3 传感器的接地

传感器与管道的连接、连线和地线

(见图19、20、21、22)

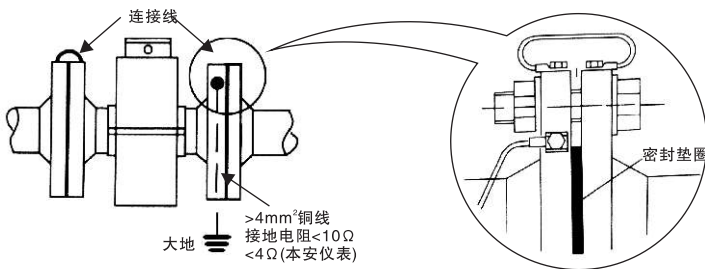


图19 金属管道

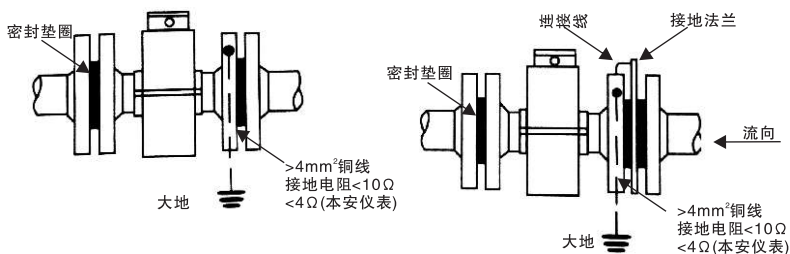


图20 非金属管道、传感器装有接地电极

图21 非金属管道、传感器无接地电极

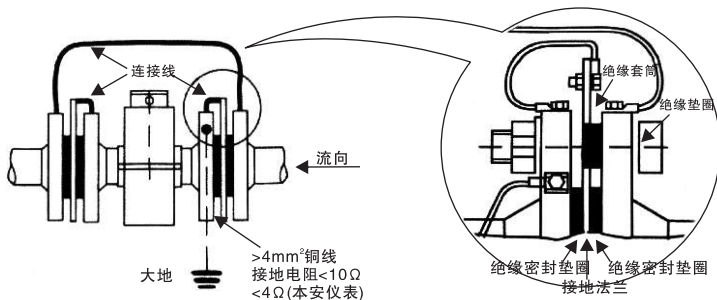


图22 具有阴极保护的管道



3.4 安装要求

为了您正确的测量，在选择管道上位置时应注意以下几点要求：

(1) 传感器既可在垂直管道上安装，也可在水平或倾斜管道上安装，但要求二电极的中心连线处于水平状态。

(2) 介质在安装位置应该满管流动，避免不满管及气体附着在电极上。

(3) 对于液固两相流体，最好采用垂直安装，使传感器衬里磨损均匀，延长使用寿命。

(4) 流量计安装位置介质不满时，可采取抬高流量计后端管路的方法，使其满管，严禁在管道最高点和出水口安装流量计。

(5) 前后直管段为流量计前 $\geq 10\text{DN}$ ，后端 $\geq 5\text{DN}$ 。

3.5 仪表接线

★ 若采用分体安装连接的信号电缆采用定制的专用电缆线，电缆线越短越好。

★ 励磁电缆可选用Yz中型橡套电缆，其长度和信号电缆一样。

★ 信号电缆必须与其它电源严格分开，不能敷设在同一根管子内。

★ 信号电缆和励磁电缆尽可能短，不能将多余的电缆卷在一起，应将多余的电缆剪掉，并重新焊好接头。

★ 电缆连接传感器电器接口时，在端口处做成U型，这样可以防止雨水渗透到传感器中。

4、故障处理

4.1 仪表无显示

- * 检查电源是否接通；
- * 检查电源保险丝是否完好；
- * 检查供电电压是否符合要求；

4.2 励磁报警

- a 励磁接线EX1和EX2是否开路；
- b 传感器励磁线圈总电阻是否小于 150Ω ；



* 如果a、b两项都正常，则转换器有故障。

4.3 空管报警

* 测量流体是否充满传感器测量管；

* 用导线将转换器信号输入端子SIG1、SIG2和SGND三点短路，此时如果“空管”提示撤消，说明转换器正常，有可能是被测流体电导率低或空管阈值设置错误；

* 检查信号连线是否正确；

* 检查传感器电极是否正常；

使流量为零，观察显示电导比应小于100%；在有流量的情况下，分别测量端子SIG1和SIG2对SGND的电阻应小于50k Ω （对介质为水测量值。最好用指针万用表测量，并可看到测量过程有充放电现象）。

* 用万用表测量DS1和DS2之间的直流电压应小于1V，否则说明传感器电极被污染，应给予清洗。

4.4 测量的流量不准确

* 测量流体是否充满传感器测量管；

* 信号线连接是否正常；

* 检查传感器系数、传感器零点是否按传感器标牌或出厂校验单设置；

四. 订货须知

1. 订货时请写明被测介质名称、工作压力、介质温度、流量（流速）范围、管道通径和被测管网情况等。
2. 分体型电磁流量计标配10米电缆，如安装现场需要电缆较长时，请在订货中注明。

五. 保用期内供需双方应负责任

1. 在仓库存放时，应放在干燥、通风、无腐蚀性气体的地方，环境温度在0-40 $^{\circ}\text{C}$ 范围及相对湿度小于85%的场所。
2. 本公司对产品实行三包，保用期为一年（从出厂之日算起）。在保用期内，用户遵守产品使用、保管和运输规定的条件下，产品如有质量问题，本公司负责免费修理或更换。



服务保障：即时性，高效性，终身制。

◆ 立即响应机制：接收到客户服务信息，1小时内给予客户解决方案，需要现场服务的省内24小时内到达现场，省外72小时内到达现场。

◆ 质保机制：捷特仪表所售产品质保期为12个月，质保期内产品出现任何非人为质量问题，我们将第一时间给予维修或更换。

◆ 维护机制：捷特仪表所售产品均为终身维护。如人为或不可抗拒外因引起的产品损坏，我公司负责提供免费检测服务,如需更换损坏配件我公司只收取相应成本费用。

◆ 贴身机制：技术专工24小时为您提供免费技术服务和咨询。

服务咨询：16627876908 13903995029

用 省



